



操作说明书

TAPCON® 230 Basic. 电压调整器

7817441/07 ZH



© MR 公司保留所有权利

未经明确授权，不得擅自传播和复印本文档，也不得使用或告知他人文档内容。

违者需负赔偿责任。保留所有专利、实用新型和外观设计注册的权利。

上述文档编辑定稿之后，产品可能发生变更。

我们保留更改技术数据、设计和供货范围的权利。

原则上，在处理相应报价和订单时所提供的信息和相关约定都具有约束力。

产品按照 MR 的技术规范交付，该技术规范基于客户提供的信息。客户有义务确保指定产品与客户计划的应用范围兼容。

原版操作说明书采用德语编制。

目录

1 前言	5	6.4 连接设备	31
1.1 制造商.....	5	6.4.1 电缆建议.....	31
1.2 完整性.....	5	6.4.2 电磁兼容性.....	32
1.3 妥善保管.....	5	6.4.3 将电缆连接到系统外围设备.....	33
1.4 符号惯例.....	5	6.4.4 电压测量/电流测量 UI 接线.....	34
1.4.1 危险告知系统.....	5	6.4.5 DI 16-110 V 数字量输入接线.....	34
1.4.2 信息系统.....	6	6.4.6 DI 16-220 V 数字量输入接线.....	35
1.4.3 指令系统.....	6	6.4.7 数字量输出 DO 接线.....	35
1.4.4 排版惯例.....	7	6.4.8 电阻式触点盘接线.....	35
		6.4.9 电源和接地.....	35
2 安全	8	6.5 执行测试	38
2.1 合理用途.....	8	7 初始步骤	39
2.2 合理用途.....	8	7.1 建立到可视化的连接.....	39
2.3 基本安全说明.....	8	7.2 设置语言.....	40
2.4 人员从业资格.....	10	7.3 下载操作说明书.....	40
2.5 个人防护装备.....	10	8 调试	41
		8.1 调试向导.....	41
3 IT 安全	11	8.2 功能测试.....	41
3.1 常规.....	11	8.2.1 检查测量值及数字输入和输出的状态.....	41
3.2 操作.....	11	8.2.2 测试设备控制功能.....	42
3.3 调试.....	11	9 操作	43
3.4 通信接口.....	11	9.1 系统.....	43
3.5 加密标准.....	12	9.1.1 常规.....	43
		9.1.2 设置设备时间.....	44
4 产品说明	13	9.1.3 设置屏幕保护.....	45
4.1 供货范围.....	13	9.1.4 配置 syslog.....	45
4.2 电压调整的功能说明.....	13	9.1.5 链接信号和事件.....	46
4.3 产品特性.....	14	9.1.6 配置数字量输入和输出.....	47
4.4 操作模式.....	14	9.1.7 事件管理.....	48
4.5 设计.....	15	9.1.8 用户管理.....	50
4.5.1 显示元件、操作元件和前接口.....	15	9.1.9 硬件.....	52
4.5.2 LED.....	16	9.1.10 软件.....	52
4.5.3 接头和熔断器.....	17	9.1.11 导入/导出管理器.....	52
4.5.4 铭牌.....	18	9.2 电网.....	54
4.5.5 安全标记.....	18	9.2.1 互感器数据.....	54
4.5.6 接线图和接地螺丝.....	18	9.2.2 电压监控.....	58
4.5.7 可视化.....	19	9.2.3 电流监控.....	59
		9.2.4 功率监控.....	61
5 包装、运输和存放	23	9.2.5 功率流监控.....	62
5.1 适合性和结构.....	23	9.3 有载分接开关调节器	63
5.2 标记.....	23	9.3.1 电压调整.....	63
5.3 包装、运输和存放.....	23	9.3.2 线路补偿.....	68
5.4 运输货物的存放.....	24	9.3.3 U 带宽监控.....	70
		9.4 有载分接开关	72
6 安装	25	9.4.1 有关有载分接开关的信息.....	72
6.1 准备.....	25	9.5 电动机构和控制柜	73
6.2 最短距离.....	25	9.5.1 电动机构的控制.....	73
6.3 不同安装方式.....	26	10 维修与保养	75
6.3.1 平镶面板安装.....	26	10.1 擦拭设备.....	75
6.3.2 使用外壳的墙式安装 (可选).....	28		

10.2 更新应用程序软件.....	75
10.2.1 将应用程序软件复制到 PC	75
10.2.2 建立到可视化的连接	76
10.2.3 更新应用程序软件	77
11 故障排除	78
11.1 一般故障.....	78
11.2 在处于自动运行状态时未进行任何调节.....	78
11.3 不需要的有载分接变换操作.....	79
11.4 人机界面.....	79
11.5 测量值错误.....	79
11.6 其它故障.....	80
12 处理.....	81
13 技术数据	82
13.1 显示元件.....	82
13.2 材料.....	82
13.3 尺寸.....	82
13.4 电源	82
13.5 电压测量和电流测量	83
13.6 中央处理器	84
13.7 数字量输入	86
13.8 数字量输出	87
13.9 通信接口	88
13.10 环境条件.....	89
13.11 标准和指令	89
13.12 接线图.....	91
TAPCON® 230 Basic (DI 16-110 V).....	92
TAPCON® 230 Basic (DI 16-220 V)	94
词汇表	96

1 前言

本技术资料详细描述了正确安装、连接、运行和监控产品的信息。

包括产品的安全提示和常规提示。

本技术资料的目标群体是接受过专门培训并得到授权的专业人员。

1.1 制造商

MR 公司
Falkensteinstraße 8
93059 Regensburg
Germany
+49 941 4090-0
sales@reinhausen.com
reinhausen.com

MR 客户门户网站: <https://portal.reinhausen.com>

如需本产品的更多信息以及本技术文件的副本，可通过上述地址获取。

1.2 完整性

如果未提供以下支持文档，本技术文件将不完整：

- 接线图
- 操作说明书
 - 可在设备上下载
 - 可通过 www.reinhausen.com 下载
 - 可通过 MR 客户门户网站<https://portal.reinhausen.com>下载

1.3 妥善保管

请妥善保管本技术文件和所有支持文档，以供日后使用。通过设备下载操作说明书。操作说明书也可以通过 MR 公司网站和 MR 客户门户网站下载。

1.4 符号惯例

1.4.1 危险告知系统

本技术文件中的警告信息显示如下。

1.4.1.1 与章节相关的警告

与章节相关的警告涉及本技术文件中的整个章或节、小节或者若干段落。与章节相关的警告使用以下格式：



危险类型！

危险源及后果。

- > 措施
- > 措施

1.4.1.2 嵌入式警告信息

嵌入式警告涉及某节内的某个特定部分。这些警告适用于小于与章节相关的警告的信息单位。嵌入式警告使用以下格式：

⚠ 危险！ 有关如何避免危险情况的说明。

1.4.1.3 警告提示中的信号词

信号词	含义
危险	指示若不可避免将会导致严重伤亡的危险情况。
警告	指示若不可避免可能导致严重伤亡的危险情况。
小心	指示若不可避免可能导致轻度或中度伤害的危险情况。
提示	指示为防止损害财产而应采取的措施。

表格 1: 警告提示中的信号词

1.4.2 信息系统

信息旨在简化和提升对特定步骤的理解。在此技术文件中，信息的显示形式如下：

● 重要信息。

1.4.3 指令系统

本技术文件包含单步和多步指令。

单步指令

仅由单个进程步骤组成的指令按以下方式构成：

行动目标

- ✓ 要求（可选）。
- > 步骤 1（共 1 个步骤）。
 - » 步骤结果（可选）。
 - » 行动结果（可选）。

多步指令

由多个进程步骤组成的指令按以下方式构成：

行动目标

- ✓ 要求（可选）。
- 1. 步骤 1。
 - » 步骤结果（可选）。
- 2. 步骤 2。
 - » 步骤结果（可选）。
 - » 行动结果（可选）。

1.4.4 排版惯例

排版惯例	目的	示例
大写	工作控件、开关	打开/关闭
[方括号]	计算机键盘	[Ctrl] + [Alt]
粗体	软件工作控件	按继续按钮
...>...>...	菜单路径	参数 > 调压参数
«斜体»	系统消息、错误消息、信号	«功能监控»警报已触发
[▶ 页码]	交叉引用	[▶ 第 41 页]。
点下划线.....	词汇表条目、缩写和定义等。	词汇表条目.....

表格 2: 本技术文件采用的排版惯例

2 安全

- 请通读此技术文件，以熟悉产品各项功能。
- 该技术文件为本产品的一部分。
- 阅读并遵循本章中所给出的安全说明。
- 阅读并遵循本技术文件中给出的警告信息，以防发生与功能相关的危险。
- 本产品以最先进的技术打造而成。但是，如果某项功能操作不当，则会危及操作员的生命和人身健康或对本产品造成损坏，或造成其它财产损失。

2.1 合理用途

该设备用来使具备有载分接开关的变压器的输出电压保持恒定。该产品专为运行平稳的大型电气能源系统及设施而设计。

如果按照设计用途使用，依照此技术文件中规定的要求和条件进行操作，并遵循此技术文件中以及附在产品上的相关警告提示信息，则该产品不会对人员、财产或环境造成任何危险。在产品的使用周期（从交货到安装和操作再到拆卸和处置）内，上述内容均适用。

以下视为预期用途：

- 铭牌上标明了产品适用的相关标准和发布年限。
- 按照此技术文件、约定的交货条件及技术数据对本产品进行操作。
- 确保所有的必要工作都仅由合格人员来完成。
- 交付的设备和特殊工具只能用于预定用途，并且只能按照此技术文件的规范进行使用。
- 仅可在工业区域内操作本产品。
- 遵循此技术文件中关于电磁兼容性和技术数据的提示信息。
- 本产品仅可安装使用。务必采取所有防火措施和电击防护。
- 务必抵消机械张力。

2.2 合理用途

如果该产品用于预期用途部分介绍的用途之外的其他用途，则视为不合理使用。此外，请遵守以下事项：

- 此产品不是保护装置。不可用于处理安全相关功能。
- 严禁在易爆区域操作本产品。

2.3 基本安全说明

为避免产生事故、故障和损伤，并消除对环境造成无法承受的不利影响的风险，负责运输、安装、操作、维护和处置产品或产品零件的人员必须确保遵守以下事项：

个人防护装备

穿着宽松或穿戴不合宜的衣物会增加陷入困境或被旋转机器卷入以及被设备的凸出部分刮到的危险。这会对操作员生命及人身健康造成危险。

- 作业时请穿戴相应的个人防护装备，如安全帽、工作手套等。
- 绝不可穿着破损的个人防护装备。
- 切勿佩戴戒指、项链或其他首饰。
- 如果操作员为长发，则需要戴发罩。

工作区域

工作区域不整洁或照明昏暗易导致事故的发生。

- 保持工作区域干净整洁。
- 确保工作区域照明条件良好。
- 遵循本地区关于事故防护的相关法律要求。

在设备运行时作业

仅可在良好的工作条件下操作产品。否则会对操作员生命及人身健康造成危险。

- 定期检查安全运行设备的操作可靠性。
- 遵循技术文件中所规定的检查工作、维护工作和维护周期相关要求。

不可见的激光辐射

直视光束或反射光束可能导致眼睛受到损伤。组件的光连接处或所连接的光缆末端可发射光束。有关详细信息，请阅读“技术数据” [▶ 部分 13, 页码 82]一章。

- 切勿直视光束或反射光束。
- 切勿借助光学仪器（如放大镜或显微镜）观察光束。
- 如果不慎被激光束射到眼睛，请立即闭眼，并将头部移至光束路径外。

使用电流互感器

在二次电路处于开路的状态下运行电流互感器可能会引发危险高压。由此可导致人员受伤和财产损失。

- 决不可在二次电路处于开路的状态下运行电流互感器；对电流互感器执行短路操作以预防此类危险的发生。
- 遵循电流互感器操作说明书中的信息。

处理电气组件

电气组件可能会因静电放电而损坏。

- 调试、运行或维护作业时始终不要触碰电气组件。
- 采取合适的措施（例如，盖板）来确保人员不会触碰到组件。
- 使用合适的个人防护装备。

爆炸防护

高度易燃或易爆的气体、蒸汽以及粉尘易引发严重的爆炸及火灾事故。

- 不可在存在爆炸危险的区域安装或操作该产品。

安全标记

警告牌和安全信息板为该产品的安全标记。这些安全标记为安全防护措施的重要组成部分。

- 遵循该产品上所有安全标记的要求。
- 确保该产品上所有的安全标记标识完整且易于辨认。
- 更换已损坏或丢失的安全标记。

环境条件

为确保实现可靠安全的操作，该产品操作环境的各项参数必须符合相应技术数据中的要求。

- 遵循规定的操作条件及对安装位置的要求。

更改及改造

对产品进行未经授权或不合理改动都可能导致人员受伤、材料损失及运行故障。

- 只有咨询 MR 公司后才可对此产品进行改动。

备件

使用未经 MR 公司允许的备件可能会造成人员受伤、产品损坏和故障。

- 只能使用经 MR 公司允许的备件。
- 请联系 MR 公司。

2.4 人员从业资格

确保负责装配、调试、操作、维护及检测的人员必须具备足够的从业资格。

电气技术人员

电气技术人员具有从业技术资格，因此应具备所需的技能知识及操作经验，并知悉相应的作业标准及法规。电气技术人员也应精通以下技能：

- 可独立辨识潜在危险，并能够尽量避免该危险。
- 能够从事电气系统方面的相关作业。
- 在作业环境方面，受到过专门培训。
- 必须遵循相应的法律规定中对于电气作业方面的事故防护要求。

电气培训人员

电气培训人员需听从电气技术人员的说明和指导，了解所执行任务、一旦出现不当操作可能导致的潜在危险，以及作业时所需配置的保护装置和必要时需采取的安全措施。电气培训人员仅可在电气技术人员的指导和监督下作业。

操作员

操作员应按照技术文件的要求来使用及操作本产品。运营公司应针对特殊作业以及不当操作可能引发的相关潜在危险，为操作员提供所需的说明和培训。

技术服务

我们强烈建议由我们的技术服务部门来执行维护、维修及改装操作。这样能够确保正确执行所有操作。如果不是由我们的技术服务部门进行维护，请确保一定要由经过 MR 公司培训及授权的人员来执行维护操作。

授权人员

由 MR 公司培训的授权人员才可执行特殊维护操作。

2.5 个人防护装备

为最大程度避免人身伤害，工作时必须穿戴个人防护装备。

- 在执行操作时务必穿戴合适的个人防护装备。
- 禁止穿戴破损的个人防护装备。
- 遵循工作区域内的个人防护装备要求。

防护服	撕裂强度低、袖筒紧且无任何凸出部分的贴身工作服。主要用于防止人员被机器部件卷入。
安全鞋	用于防止被掉落的重物砸伤以及在光滑地面滑倒。
护目镜	用于防止飞屑和溅液落入眼睛。
面罩	用于防止飞屑和溅液或其它危险物质对脸部造成伤害。
安全帽	用于防止被掉落和射出的部件和材料误伤。
听力保护	用于防止听力受损。
防护手套	机械、热与电气危险防护。

表格 3: 个人防护装备

3 IT 安全

请遵循以下有关产品安全操作的建议。

3.1 常规

- 确保只有经过授权的人员可以对设备进行访问。
- 仅在 ESP (电子安全范围) 内使用该设备。不可在无保护状态下将设备连接到互联网。在过渡点使用垂直和水平网络分段机制及安全网关 (防火墙)。
- 确保仅由经过培训且熟悉 IT 安全的人员操作该设备。
- 定期检查设备是否有软件更新, 并执行更新。

3.2 操作

请遵循以下有关设备操作的建议:

- 定期更改密码。
- 定期导出安全日志 [▶部分 9.1.11.1, 页码 52]。
- 定期检查日志文件以查看是否发生未经授权的系统访问及其它安全相关事件。

3.3 调试

请遵循以下有关设备调试的建议:

- 用户 ID 必须唯一且可分配。请勿使用“组帐户”功能或“自动登录”功能。
- 激活“自动注销 [▶部分 9.1.1.2, 页码 43]”功能。
- 尽可能限制各用户组的权限; 这有助于避免操作过程中出现错误。例如, 具有“操作员”角色的用户应只可执行操作, 而无法更改任何设备设置。
- 删除或禁用默认的“admin”用户 ID。这需要先以“管理员”角色创建一个新的用户帐户。然后可使用该帐户删除或禁用默认的“admin”帐户。
- 禁用服务用户访问 [▶部分 9.1.1.3, 页码 43]。
- 启用 SSL/TLS 加密; 由此只能使用 SSL/TLS 协议访问设备。除了加密通信之外, 该协议还可检查服务器的认证。
- 尽可能使用 1.2 版本或更高版本的 TLS。
- 将设备集成到公钥基础架构中。为此, 必要时可创建自己的 SSL 证书并将其导入。
- 通过 syslog 接口 [▶部分 9.1.4, 页码 45]将设备连接到中央日志服务器。

3.4 通信接口

接口	协议	端口	说明
X2	-	-	-
X3	TCP	80	用于基于 Web 的可视化的 HTTP ¹
X3	TCP	443	用于基于 Web 的可视化的 HTTPS
X3	TCP	22	SSH 服务器 ²

1 如果激活设备的 SSL 加密功能, 则端口将关闭。

2 如果禁用 MR 服务访问, SSH 将禁用。

接口	协议	端口	说明
X4	-	-	-
X5	-	-	-

表格 4: 接口和开放端口

3.5 加密标准

设备支持以下 TLS 版本：

- TLS 1.0
- TLS 1.1
- TLS 1.2

设备使用以下密码组进行 TLS 安全连接：

	密钥交换	认证		加密	密钥长度	操作模式	散列函数
TLS	ECDHE	RSA	WITH	AES	128	CBC	SHA
	DHE						SHA265
	ECDHE	ECDSA				GCM	SHA256
	ECDH				256	CBC	SHA
	RSA						GCM

表格 5: 密码组

该设备采用 SHA512 散列函数来保存密码。

4 产品说明

4.1 供货范围

对照运输清单检查运输的产品是否齐全。

- 电压调整器
- RJ45 接插线
- 屏蔽夹
- 插头接线器
- 张力夹
- 技术文件
- 其它铭牌
- CAN 总线的终端电阻
- RS485 总线的终端电阻

选件

- 用于壁挂式安装的外壳
- 与设备型号相关的选件：
 - 以太网转 FO 转换器 (SFP 模块)
 - 串口转 FO 转换器

4.2 电压调整的功能说明

该设备用来使具备有载分接开关的变压器的输出电压保持恒定。

该设备将变压器的测量电压 ($U_{实际}$) 与定义的参考电压 ($U_{预期}$) 进行比较。 $U_{实际}$ 和 $U_{预期}$ 之间的差值为系统偏差 dU 。

只需通过有载分接开关执行少量的分接变换操作，即可根据电源电压行为调整该设备参数，从而获得平衡的调压特性。

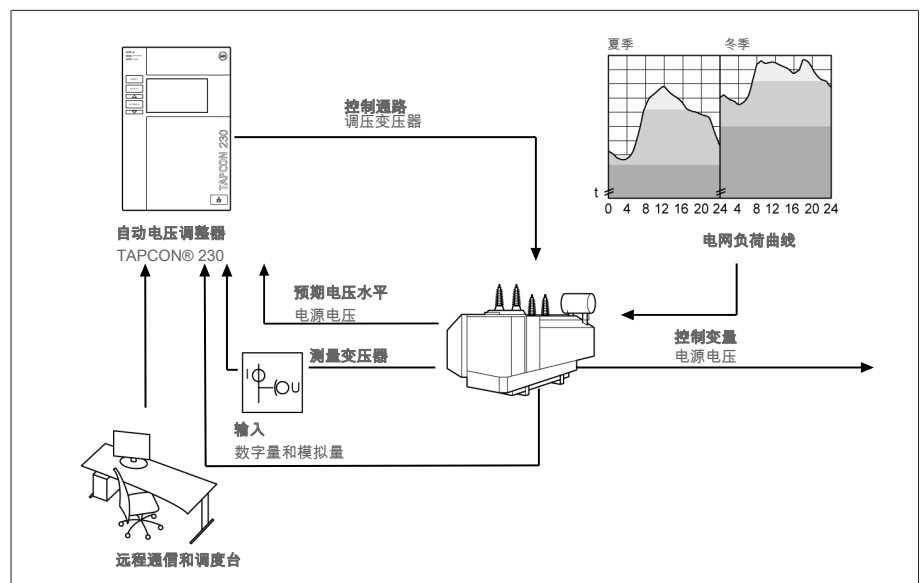


插图 1: 电压调整概览

4.3 产品特性

- 基于 Web 的可视化
- 自动电压调整
 - 1 至 3 个预期电压水平
- 预期电压水平设置
 - 模拟
 - 使用 TDSC
- 线路补偿
 - R&X 补偿：对于线路上的电压降的补偿
 - Z 补偿：对于网络上电压波动的补偿
- 集成的监控功能：
 - 电压监控
 - 电流监控
 - 视在功率监控
 - 有功功率监控
 - 无功功率监控
 - 功率因数监控
- 显示所有测量值，例如电压、电流、有功功率、视在功率和无功功率

4.4 操作模式

自动运行 (AVR 自动)

处于自动运行状态时，设备会根据设定的参数自动调节电压。无法采用操作控件或输入进行手动分接变换操作。

手动操作 (AVR 手动)

处于手动操作状态时，可执行手动分接变换操作以增加或降低电压。无自动电压调整功能。

本地模式 (本地)

处于本地操作状态时，可通过设备的操作控件来输入内容并发出命令。不能使用输入来输入内容或发出命令。

远方模式 (远方)

在远方模式中，可使用数字输入来输入内容并发出命令。

	AVR 自动		AVR 手动	
	本地	远方	本地	远方
自动调节	是	是	否	否
使用操作元件进行分接变换操作	否	否	是	否
使用输入进行分接变换操作	否	否	否	是

表格 6: 操作模式概述

4.5 设计

4.5.1 显示元件、操作元件和前接口

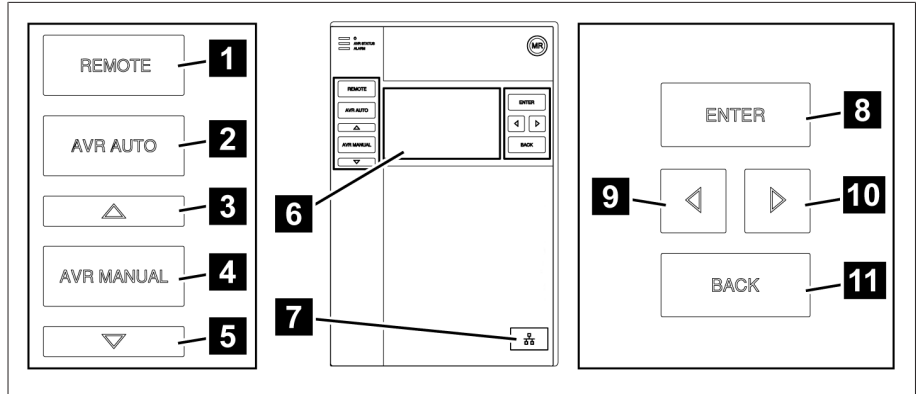


插图 2: 电压调整器

1	“远方”键 ³	激活远方模式
2	“自动”键	激活自动运行模式
3	“升”键 ⁴	向电动机发送控制命令以增加电压。
4	“手动”键	激活手动操作模式
5	“降”键 ⁴	向电动机发送控制命令以降低电压。
6	显示屏	-
7	前接口	RJ45 以太网接口
8	ENTER 键	确认选择/保存修改后的参数
9	“左移”光标	在菜单中向左导航
10	“右移”光标	在菜单中向右导航
11	“返回”键	退出当前菜单。返回至上一级菜单

³ 如果使用数字量输入在本地/远方之间切换，则该键不起作用。

⁴ 仅在手动操作状态时可用。

4.5.2 LED

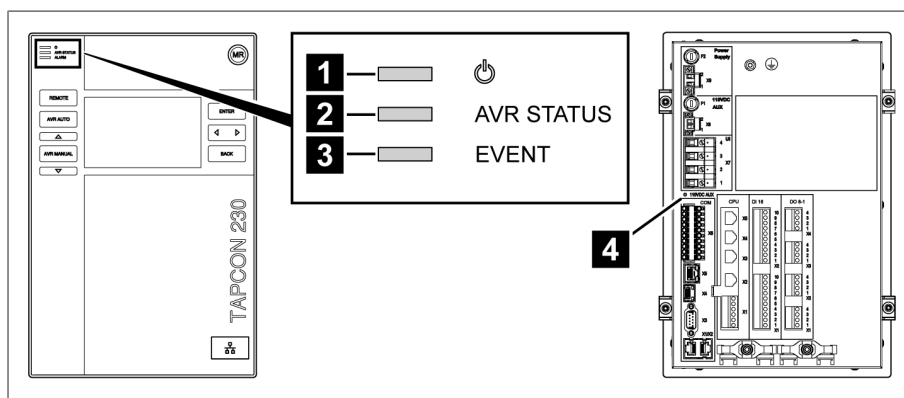


插图 3: LED

1	«电源» LED	蓝色	设备通电后点亮。
2	«AVR 状态» LED	红色	设备处于错误状态时点亮。
		黄色	设备启动时或暂停后点亮；例如，在软件更新期间点亮。
		蓝色	设备处于运行状态时点亮。
3	«报警» LED	红色	发生红色事件时立即点亮。
		黄色	发生黄色事件时立即点亮。
		蓝色	无事件发生或发生灰色事件时点亮。
4	«X8 110 V DC 输出» LED	黄色	110 V DC 输出处于活动状态时点亮。

4.5.3 接头和熔断器

接口位于设备的背面。有关接口的详细信息，请参阅技术数据 [►部分 13, 页码 82]一节。

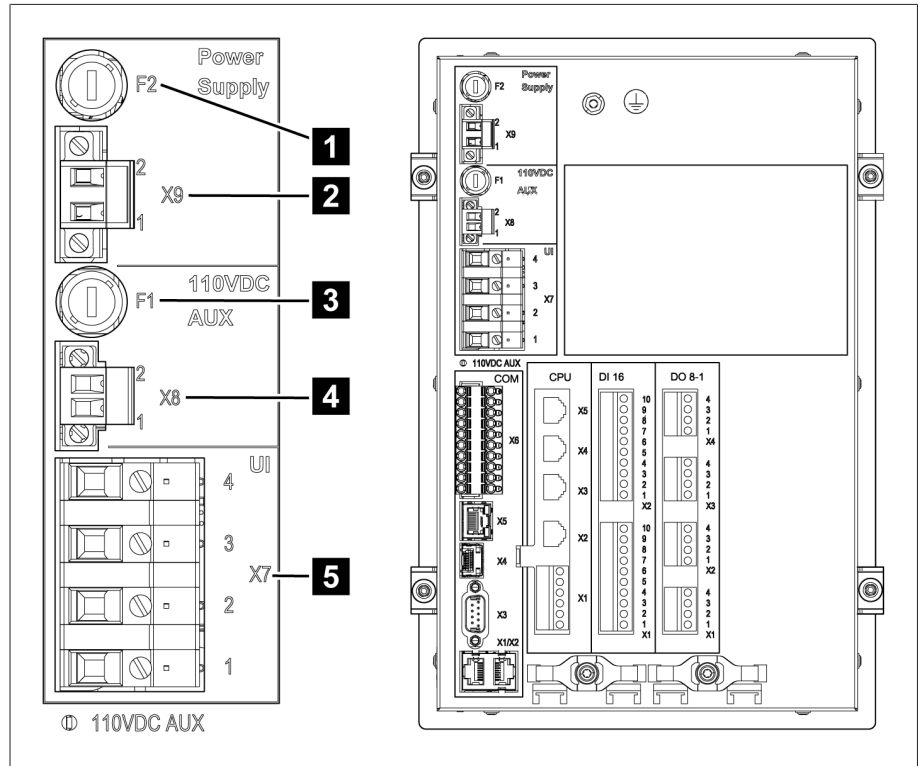


插图 4: 背面

1	F2	电源内部熔断器	2	X9	电源
3	F1	辅助电源电压源的内部熔断器 110 V DC AUX ⁵	4	X8	辅助电源电压源 110 V DC AUX ⁵
5	X7	电压测量/电流测量			

接头和端子

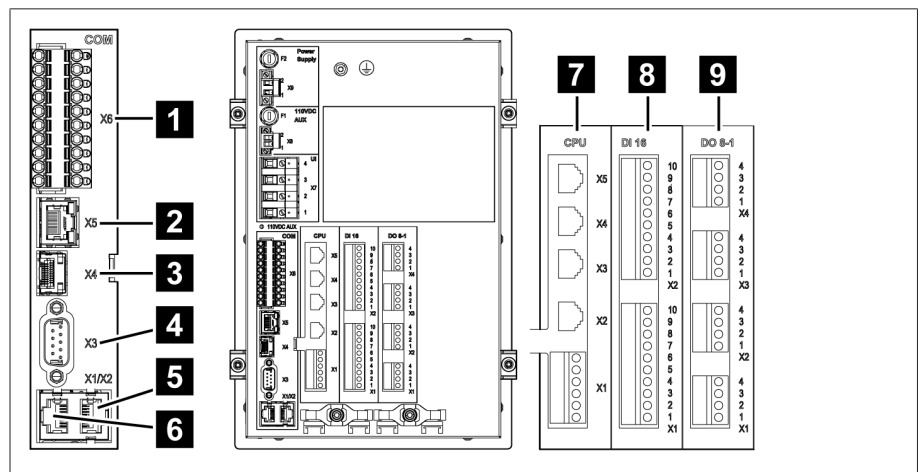


插图 5: 接头/端子

1	COM X6	无功能	2	COM X5	无功能
3	COM X4	无功能	4	COM X3	无功能

⁵ 可用于为配备 DI 16-110 V 的设备上的数字量输入供电。查看设备背面的接线端子名称，即可确定拥有的版本。

5	COM X2	通过前接口实现可视化的接口	6	COM X1	无功能
7	CPU	中央处理器	8	DI 16-110 V DI 16-220 V	数字量输入 ⁶
9	DO 8-1	数字量输出			

4.5.4 铭牌

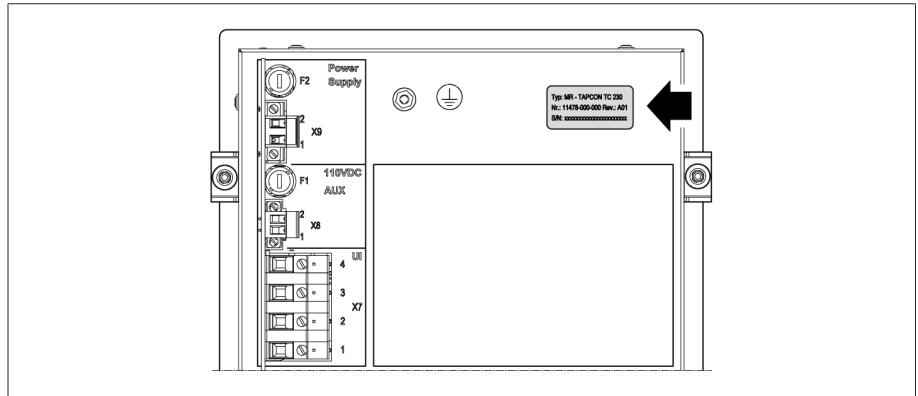
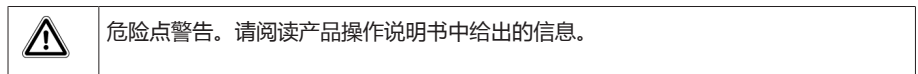


插图 6: 设备背面的铭牌

4.5.5 安全标记



4.5.6 接线图和接地螺丝

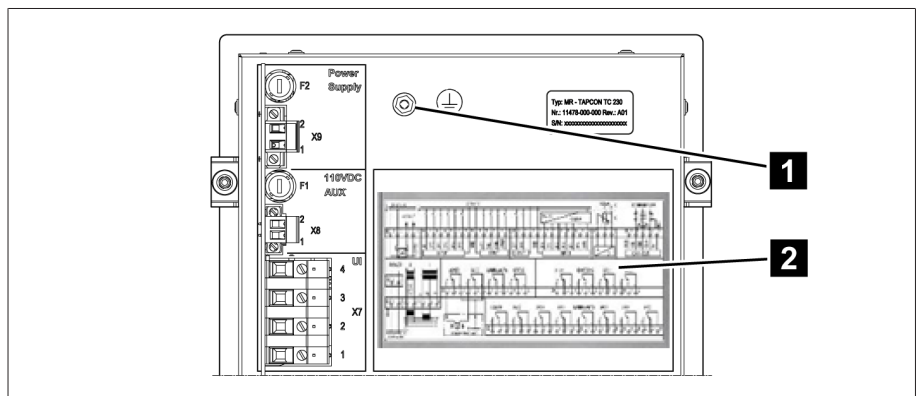


插图 7: 接线图/接地螺丝

1	接地螺丝	2	接线图
---	------	---	-----

⁶ 查看设备背面的接线端子名称，即可确定拥有的版本。

4.5.7 可视化

4.5.7.1 主屏幕

主页

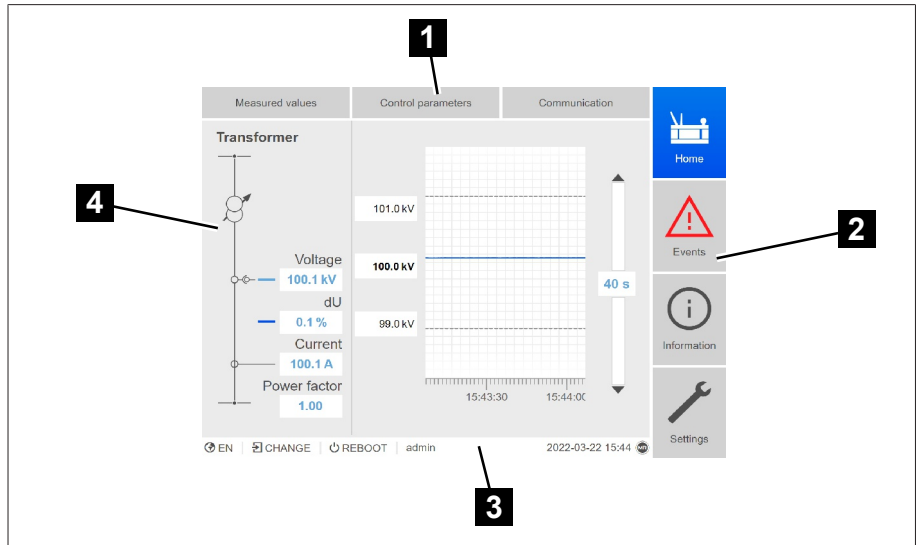


插图 8: 主页

1	次级导航或导航路径	2	主导航
3	状态栏	4	显示区域

测量值/显示

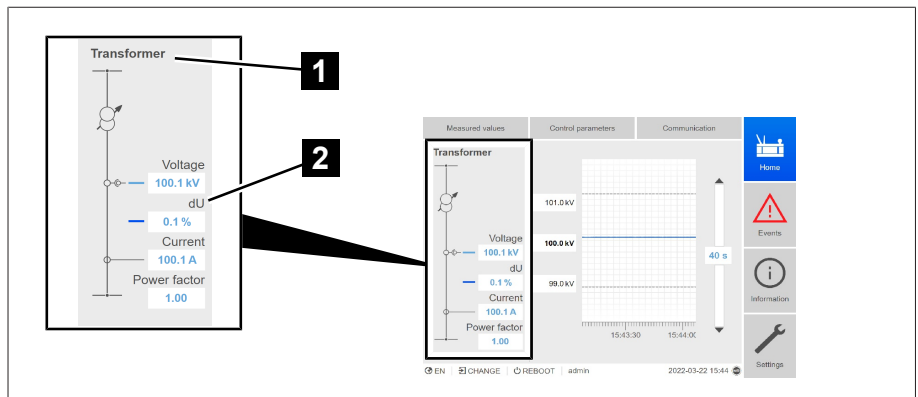


插图 9: 测量值/显示

1	变压器名称 (可编辑)	2	实际测量值: 电压、系统偏差 (修正后)、电流、功率因数
---	-------------	---	------------------------------

预期电压水平/实际电压水平/延时

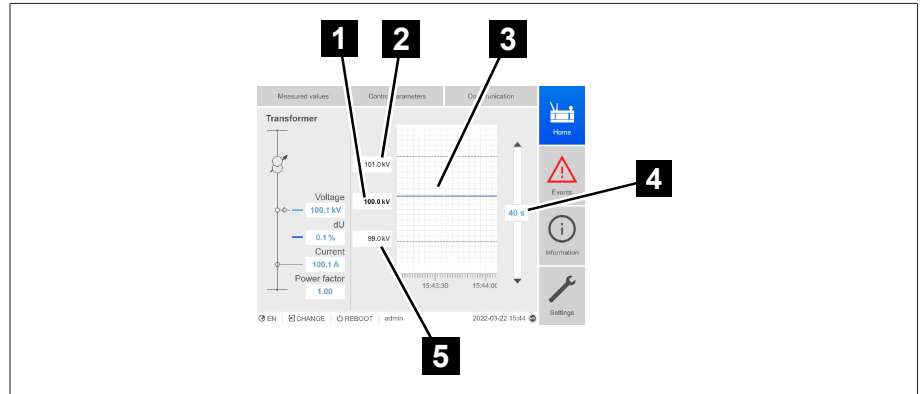


插图 10: 预期电压水平/实际电压水平/延时

1	预期电压水平	2	带宽上限
3	修正电压的趋势（因补偿修正）	4	延时 T1/T2
5	带宽下限		

4.5.7.2 操作理念

可使用前面板上的控件来操作本设备，也可通过 PC 使用基于 Web 的可视化直观控件接口来操作设备。这两种方法的功能与结构范围几乎相同。

用户权限和用户角色

本设备配有权限系统和角色系统。因此，可在用户级别控制对设备设置或事件的显示和访问权限。可对权限系统和角色系统进行配置以满足您的要求。有关详细信息，请参见用户管理 [► 部分 9.1.8, 页码 50] 一节。

只有具备必要的用户权限才能修改设备设置或参数。

登录、注销和更改用户



设备设置和参数的访问权限控制基于用户。多个用户可在同一时间通过可视化进行登录并访问设备。

如果想要同时实现对设备操作的控制及可视化，您必须通过可视化登录至该设备。

1. 选择状态行中的**登录**或**更改**按钮。
2. 输入用户名和密码，然后选择**确定**按钮。
 - » 状态行中将显示登录的用户名。

要以用户身份注销，请按以下步骤进行操作：
 > 按下状态行中的**注销**按钮。

导航

如果使用前面板上的控件操作设备，则可使用按钮  和  在整个菜单中进行导航。当前选定的菜单具有一个蓝色边框。要打开突出显示的菜单，必须按 **ENTER** 键。按 **BACK** 键可返回前一级菜单。

如果使用基于 Web 的可视化接口操作设备，则可通过单击相应的按钮进行导航：

1. 转至**设置**。
2. 转至**参数**。




3. 转至系统。
4. 转至时间同步。
5. 选择时间。

在这些操作说明书中，始终以缩略形式显示至参数的导航路径：转至设置 > 参数 > 系统 > 时间同步。



设置参数

配置设置有不同的方式，具体取决于参数。

从列表中选择

1. 使用  导航至列表，然后按 **ENTER**。
2. 使用  或  突出显示列表条目，然后按 **ENTER**。
3. 按接受按钮保存修改后的参数。

输入值

1. 使用  或  选择该值的字段，然后按 **ENTER**。
» 如果通过前面板进行此操作，则将显示数字键盘。

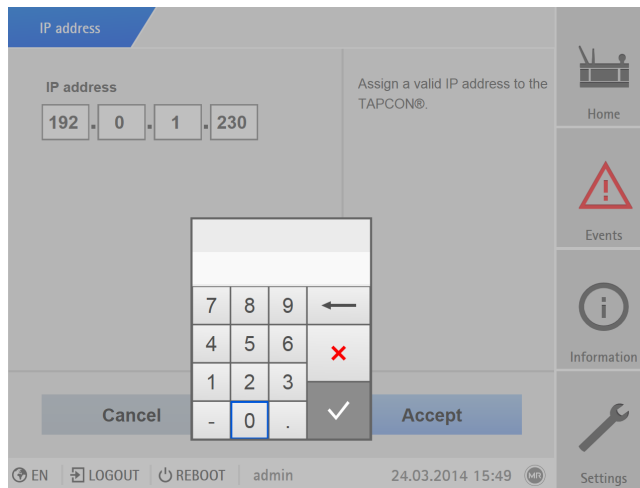





插图 11: 输入值

2. 输入所需的值，然后按  确认。
3. 按接受按钮保存修改后的参数。

输入文本

1. 使用  或  选择文本框，然后按 **ENTER**。
» 如果通过前面板进行此操作，则将显示键盘。

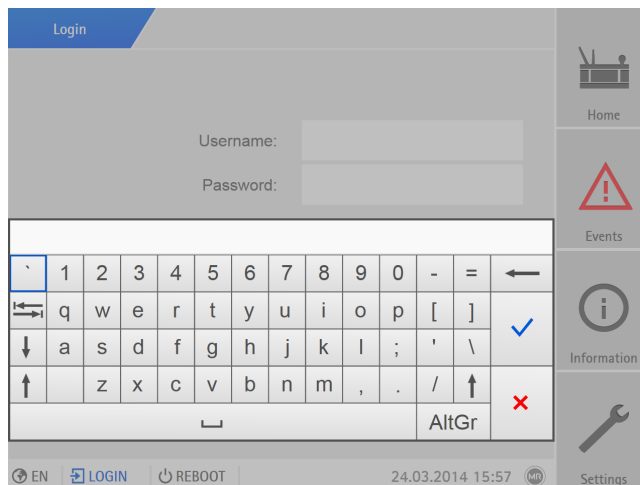



插图 12: 输入文本

2. 输入所需文本，然后按  确认。

3. 按接受按钮保存修改后的参数。

参数搜索

可以使用参数菜单中的功能搜索参数。在搜索输入字段中输入所需参数的名称。

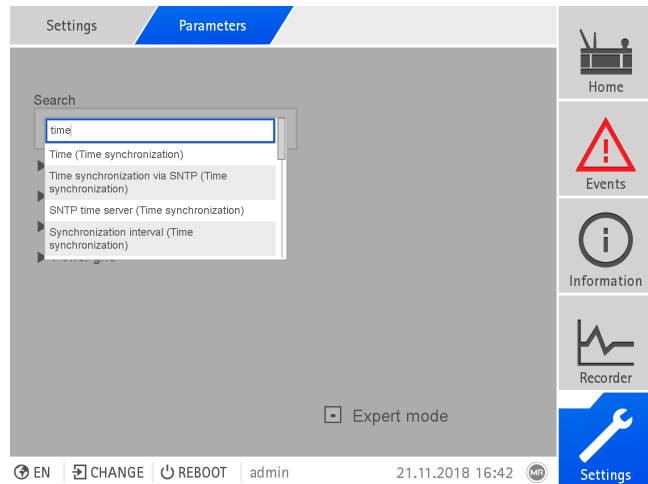


插图 13: 快速搜索

专家模式

设备具有专家模式，用于输入参数。在此模式下，可直接在相应菜单的总览屏幕中输入参数。

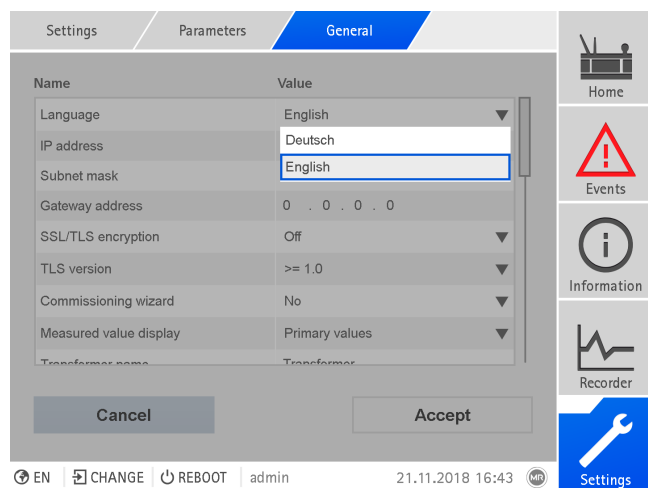


插图 14: 专家模式

要激活专家模式，请执行以下操作：

1. 转至设置 > 参数。
2. 选中专家模式复选框。
» 专家模式已激活。

隐藏/显示参数

根据设置参数的方式不同，设备会隐藏或显示与此功能相关的其它参数。

5 包装、运输和存放

5.1 适合性和结构

货品将用结实的纸板箱进行包装。这将确保运输货物在处于预定的运输位置时是安全的，并保证其各个部位不会接触运输工具的装载面或在卸载后碰到地面。

该纸板箱专用于 10 kg 的最大荷载。

箱内的镶嵌物可使货品稳定以防对位置进行不允许的更改，并可保护其不会受到振动。

5.2 标记

包装上附有关于安全运输与正确储存说明的标识。以下符号适用于非危险货物的装运。必须遵守下述符号所示规定。

 防止受潮	 禁止叠放	 易碎品	 此处安装起吊装置	 质心
--	--	--	--	--

表格 7: 装运图

5.3 包装、运输和存放

除振荡应力外，运输过程中可能还会出现颠簸。应避免产品发生掉落、倾倒、翻倒和碰撞，以防止出现可能的损坏。

如果板条箱从一定高度倾倒、掉落（如索具断裂）或发生连续掉落，无论重量如何都会造成损坏。

接收（确认收货）前，接收人必须对每件交付货物进行以下检查：

- 按交货单检查货物是否齐全
- 检查是否存在任何类型的外部损坏

这些检查必须在卸货后进行，这样才能对板条箱或运输集装箱进行全面检查。

可见损伤

如果收到货物时发现外部运输损坏，则应继续进行如下工作：

- 立即将所发现的运输损坏记录在货运单据中，并由运送人签字确认。
- 如果是严重损坏、全部损失或损坏价值很高，则应立即通知 MR 公司销售部和相关的保险公司。
- 确认损坏后，在运输公司或保险公司进一步做出检查决策前，切勿改变运输条件，并保留包装材料。
- 立即在现场与相关运输公司一起记录损坏的详细信息。这对于任何有关损坏的索赔来说必不可少！
- 如果可能，应为包装和包装内货物所受到的损坏进行拍照。此外，这也适用于包装内货物因包装内潮湿（雨、雪、冷凝）而出现的腐蚀迹象。

- 同时，务必检查密封包装。
- 隐蔽损坏 如果受损部位在货物签收后直到开箱才发现（隐蔽损坏），则应：
- 立即用电话和书面通知可能造成损坏的责任方，并形成备忘录。
 - 在此要注意各国适用的索赔时限。请及时调查相关信息。
- 对于隐蔽损坏，很难追究运输公司（或造成损坏的其他责任方）的责任。只有在保险条款中对此明确作出规定，才有获赔此类损失的希望。

5.4 运输货物的存放

选择和设置存放位置时应确保以下事项：

- 保护存放的货物，使其免受潮湿（洪水、冰雪融水）、灰尘、有害动物（如老鼠、白蚁等）等的影响以及防止未经授权即对其加以使用。
- 将板条箱放置在木梁和木板上以免受到上升潮气的影响，同时还能加强通风。
- 确保地面具有足够的承载能力。
- 保持入口通道畅通无阻。
- 定期检查库存货物。还应根据风暴、大雨或大雪等不同天气状况采取相应的措施。

6 安装

危险



电击！

电气电压存在致命性伤害风险！在电气设备上操作时须始终遵循以下安全规定。

- › 断开设备电源。
- › 锁定设备防止其意外重启。
- › 确保所有电极都已断电。
- › 接地和短路。
- › 遮盖或隔离邻近的带电部件。

警告



电击！

在二次电路处于开路的状态下运行电流互感器可能会引发危险高压。由此可导致人员伤亡和财产损失。

- › 决不可在二次电路处于开路的状态下运行电流互感器；对电流互感器执行短路操作以预防此类危险的发生。
- › 遵循电流互感器操作说明书中的信息。

提示

损坏设备！

静电放电会导致设备损坏。

- › 应采取预防措施，以免工作台上或人员身上聚集静电电荷。

6.1 准备

安装时需要使用以下工具：

i

根据安装现场和安装方式，您可能会需要使用其它工具和相应的连接材料，例如螺钉、螺母和垫圈等，而这些工具和材料未包括在供货范围内。

- 根据安装方式：
 - 平镶面板安装所需的电动线锯。
 - 墙式安装所需的钻头（使用外壳的墙式安装）
- 用于连接信号线和电源线的螺丝刀

6.2 最短距离

提示

损坏设备！

环境空气流通不良可能会导致过热而损坏设备。

- › 请保持通风槽清洁。
- › 确保与相邻组件之间留有足够的间距。
- › 只能在水平位置安装设备（通风孔在顶部和底部）。

与控制柜底板之间	最小间隔：88.9 mm (3.5 in) 相当于 2RU
与控制柜顶板之间	
设备与其它安装导轨上的设备或组件之间	

表格 8: 在控制柜内的最小间隔

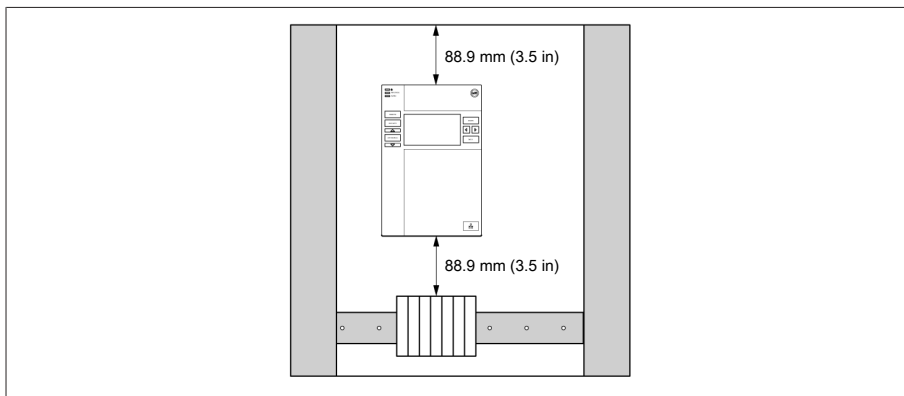


插图 15: 最小间隔

对于其它安装类型，请联系 MR 公司。

6.3 不同安装方式

6.3.1 平镶面板安装

可使用张力夹将设备安装在控制面板中。建议的壁厚为 2...5 mm。

控制面板切口尺寸

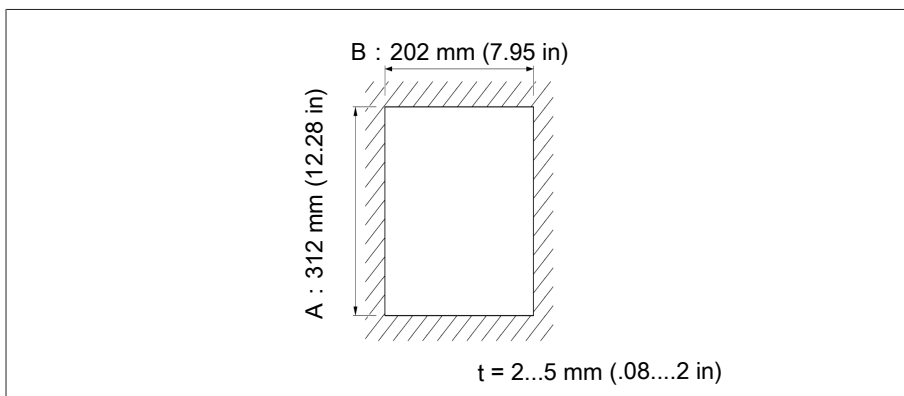


插图 16: 切口尺寸

1. 在控制面板上切割开口。

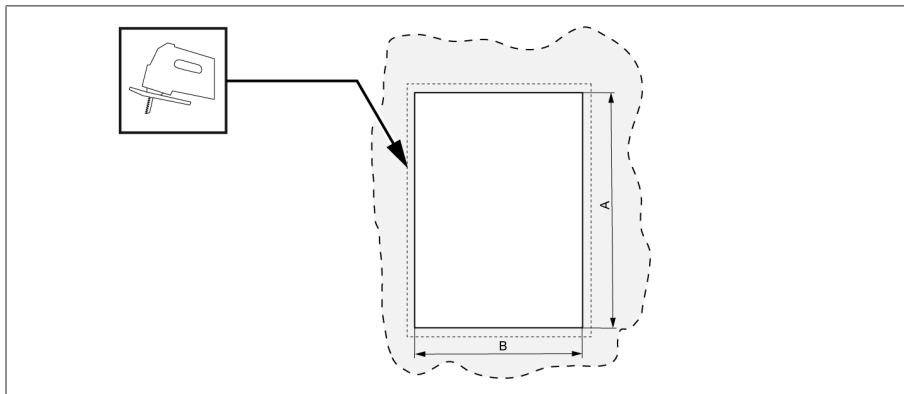


插图 17: 在控制面板上切割开口

2. 从正面将设备推入切口。

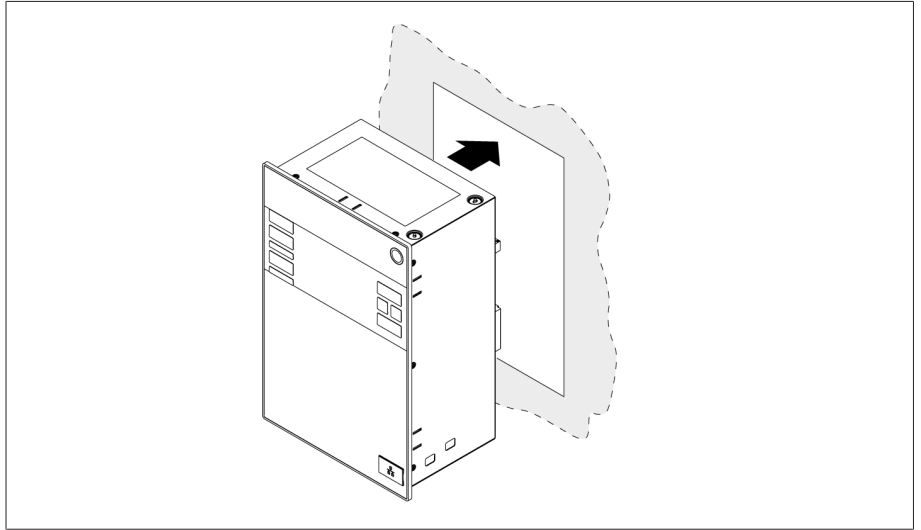


插图 18: 将设备推入切口

3. 插入随附的张力夹。

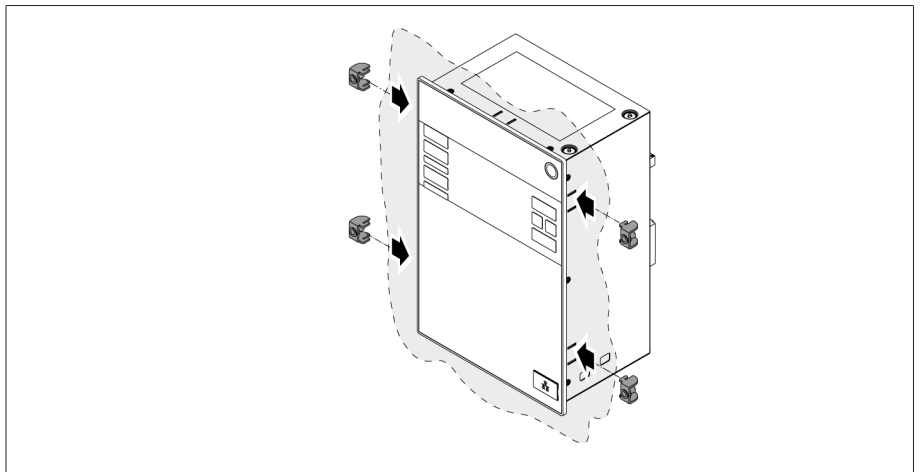


插图 19: 将设备插入切口

4. 将螺纹销拧入张力夹，固定设备。

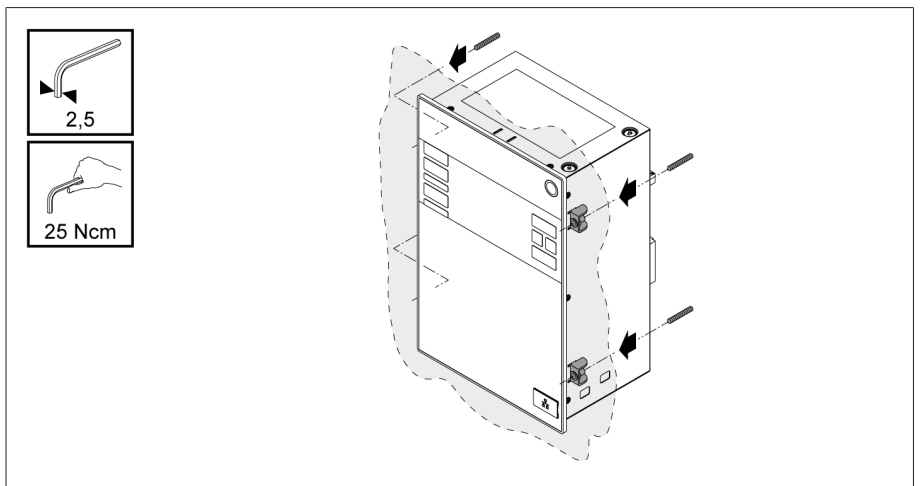


插图 20: 固定设备

» 设备安装完成，可以进行接线。

6.3.2 使用外壳的墙式安装 (可选)

对于墙式安装，需使用壁挂支架将设备固定到墙上的外壳中。使用随附的张力夹将设备安装到外壳中。

6.3.2.1 为墙式安装钻孔

按下方钻孔样板所示，在墙上钻 4 个孔，每个孔的直径均为 6.8 mm。

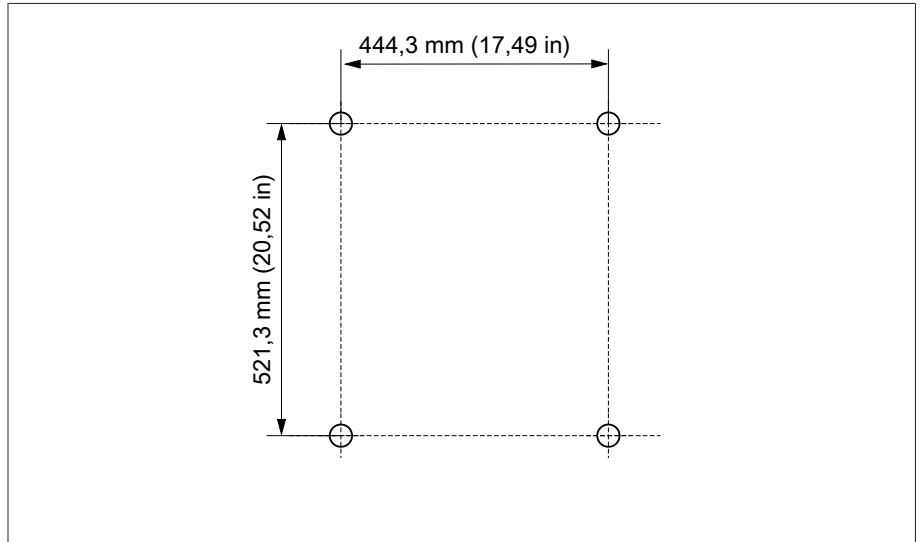


插图 21: 外壳的钻孔样板

6.3.2.2 将外壳固定在墙壁上



墙式安装所需的螺栓不包括在供货范围内。所需的螺栓长度取决于墙壁厚度。

- ✓ **提示！** 门打开会损坏外壳。关闭外壳门，防止在墙式安装过程中造成损坏。
- › 使用 4 个螺栓 (M8) 将外壳固定到墙壁上。

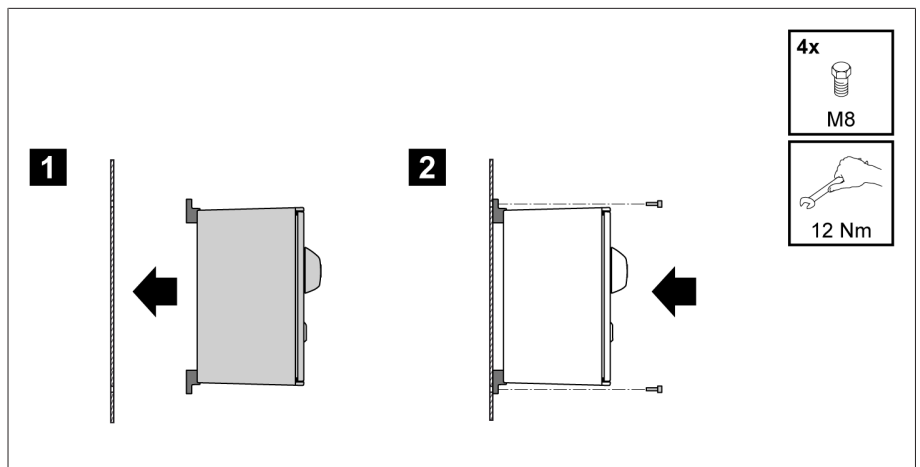


插图 22: 墙式安装

- › 设备安装完成，可以进行接线。

按接线图所示和“连接设备”一节的说明执行接线。

6.3.2.3 将设备安装到外壳中

✓ 打开外壳活动门。

1. 从正面将设备推入外壳活动门。

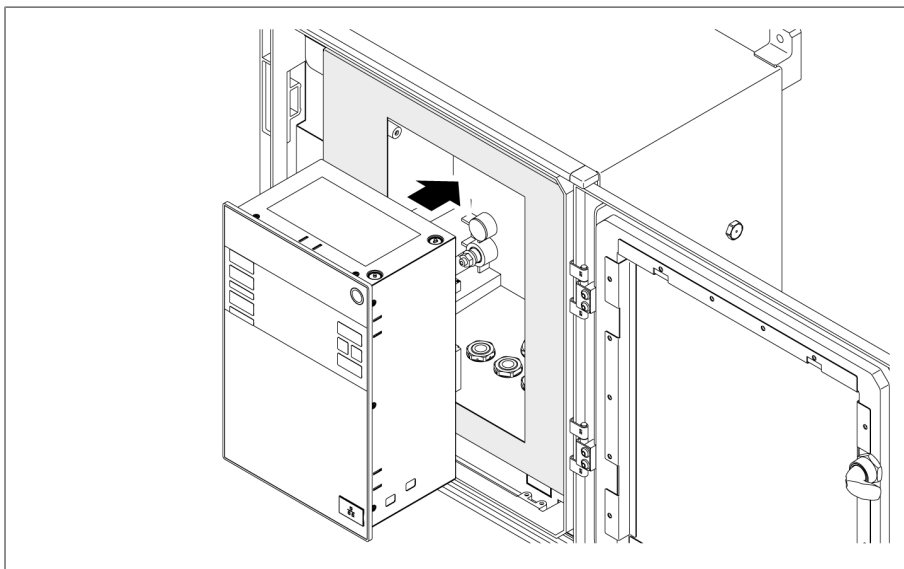


插图 23: 将设备推入活动门

2. 插入随附的张力夹。

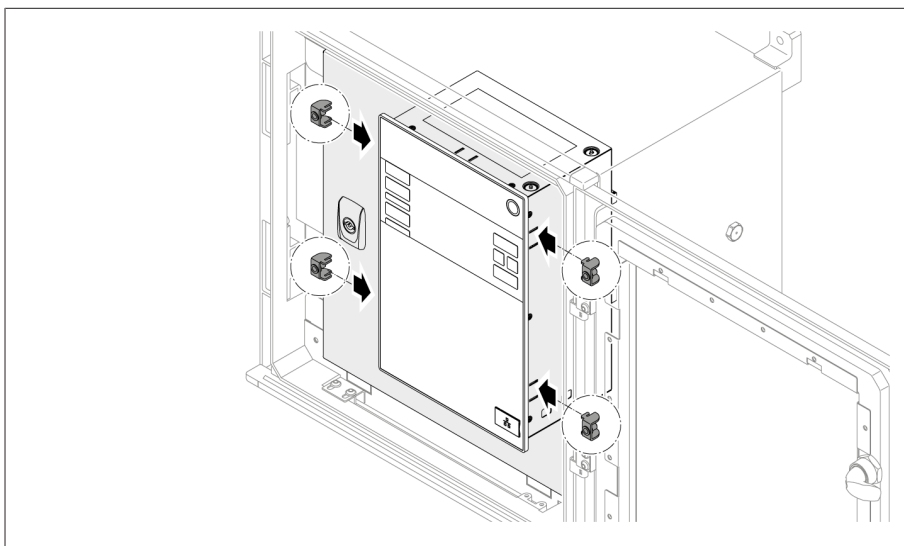


插图 24: 将设备插入切口

3. 将螺纹销拧入张力夹的孔中，固定设备。

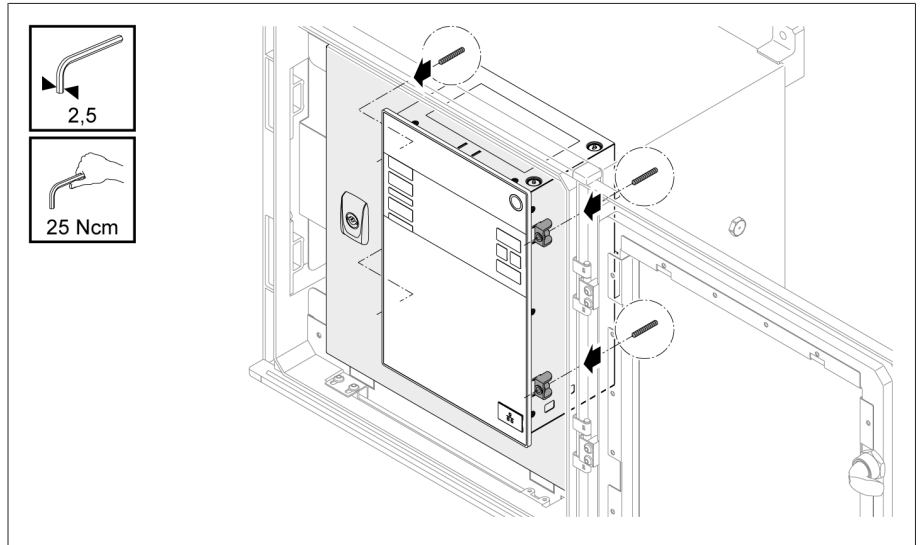


插图 25: 固定设备

» 设备安装完成，可以进行接线。

6.4 连接设备

警告



电击！

连接错误可能会导致人员伤亡或财产损失。

- › 在外壳上使用接地螺丝对含保护接地线的设备进行接地连接。
- › 注意电流互感器和电压互感器的端子的相位差。
- › 将输出继电器正确连接到电动机构。

通过分离器供应电压并确保电流回路可被短路。将分离器安装在设备的电源附近，并明确标示，便于操作。此操作可确保在发生故障的情况下轻松更换设备。

接线信息

- 要在连接电缆时观察得更清楚，仅使用必要数量的电缆。
 - 遵照接线图 [▶ 部分 13.12, 页码 91] 接线。
 - 仅使用指定电缆进行接线。请遵循电缆建议 [▶ 部分 6.4.1, 页码 31]。
 - **提示！** 存在端子损坏危险！将螺丝拧得太紧会损坏螺丝端子。确保以 0.4 Nm 的扭矩紧固螺丝端子。
 - 将导线连接到系统外围设备。
 - 对于使用外壳的壁挂式安装（可选）：
 - 对设备进行接线时，如有必要，可在外壳下使用电缆密封套。
 - **提示！** 存在设备损坏风险！如果任何电缆密封套保持开放状态，则无法保证 IP 防护等级。使用螺丝塞封住未使用的电缆密封套。
1. 断开所需的连接器。
 2. 剥掉电缆和导线上的绝缘层。
 3. 用线端套压接绞线。
 4. 将导线插入相应的连接器端子中。
 5. 使用螺丝刀将相应端子的螺丝拧紧。
 6. 将插头接线器插入正确的插槽中。
 7. 为电缆线束配备应力消除装置。

6.4.1 电缆建议

在为设备接线时，请遵循 MR 公司的以下建议。

线路电容过高可能会使继电器触点无法断开触点电流。在使用交流电运行的控制回路中，需考虑长控制电缆的线路电容对继电器触点功能的影响。如果想要进行以太网连接（以控制柜或建筑物为起点），我们建议使用光缆（符合 IEC 61850-90-4 的建议）。

电缆	接口	电缆类型	导线截面	最大长度
电源（外部）	X9	非屏蔽	1.5 mm ²	-
电压测量	UI-X7	屏蔽	2.5 mm ²	-
电流测量	UI-X7	非屏蔽	2.5 mm ²	-
数字信号输入	DI 16	屏蔽	1.5 mm ²	400 m (<25 Ω/km)
数字信号输出 ⁷	DO 8	屏蔽	1.5 mm ²	-
模拟信号输入	AI 4	屏蔽	1 mm ²	400 m (<25 Ω/km)
RS232, D-SUB 9 极	COM X3	屏蔽	0.25 mm ²	25 m

⁷ 注意线路电容，参见上述注意事项。

电缆	接口	电缆类型	导线截面	最大长度
RS485	COM X6	屏蔽	0.25 mm ²	140 m
CAN 总线	COM X6	屏蔽	0.75 mm ²	2,000 m (CAN 总线总长)
以太网 RJ45	X2, X3	最低 CAT5, 屏蔽 S/FTP	-	100 m
以太网光缆	COM X4	双工 LC 多模, Om3, 1,310 nm	-	2,000 m
110 V DC 输出	X8	非屏蔽	1.5 mm ²	-
RJ45 接插线	-	最低 CAT5, 屏蔽 S/FTP	-	约 30 cm

表格 9: 连接电缆的建议

6.4.2 电磁兼容性

设备已根据适用的 EMC 标准进行开发。要保持 EMC 标准，必须注意以下几点。

6.4.2.1 安装位置的接线要求

在选择安装位置时，请注意以下几点：

- 系统的过电压保护必须有效。
- 系统的接地必须符合所有技术规程。
- 单独的系统部件必须由电位均衡进行连接。
- 设备及其接线必须距离断路器、负荷隔离开关和母线至少 10 m。

6.4.2.2 运行现场的接线要求

在对运行现场进行接线时，请注意以下几点：

- 在接地的金属电缆管中敷设连通管。
- 请勿在同一电缆管中铺设造成干扰的线（例如电源线）和易受干扰的线（例如信号线）。
- 在造成干扰的线和易受干扰的线之间保持 100 mm 以上的间隔。

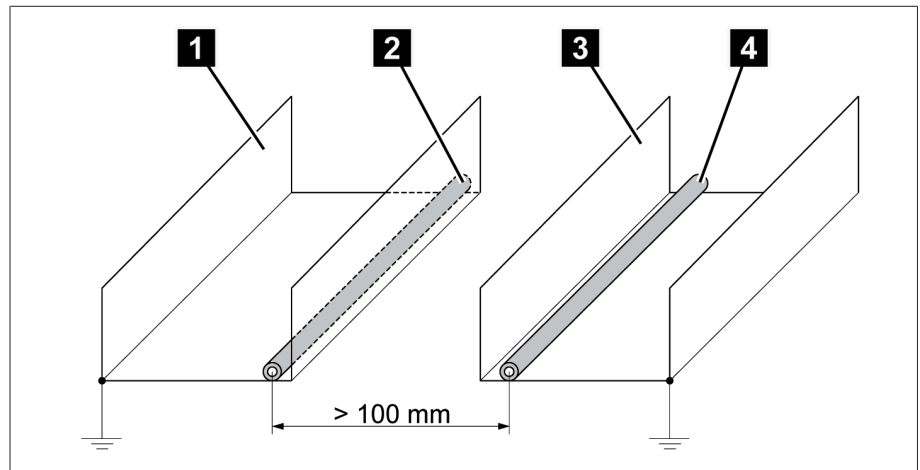


插图 26: 建议的接线

1	造成干扰的线的电缆管	3	易受干扰的线的电缆管
2	造成干扰的线（例如电源线）	4	易受干扰的线（例如信号线）

- 短路和接地备用线。
- 请勿将设备与多线集油管相连。
- 要传送信号，请将屏蔽线与双绞式导线（输出导线/回路导线）结合使用。
- 将屏蔽层的整个表面（360°）均连接至设备或附近的接地排。

使用单导线可能会限制屏蔽层效率。连接配合紧密的屏蔽层以覆盖所有区域。

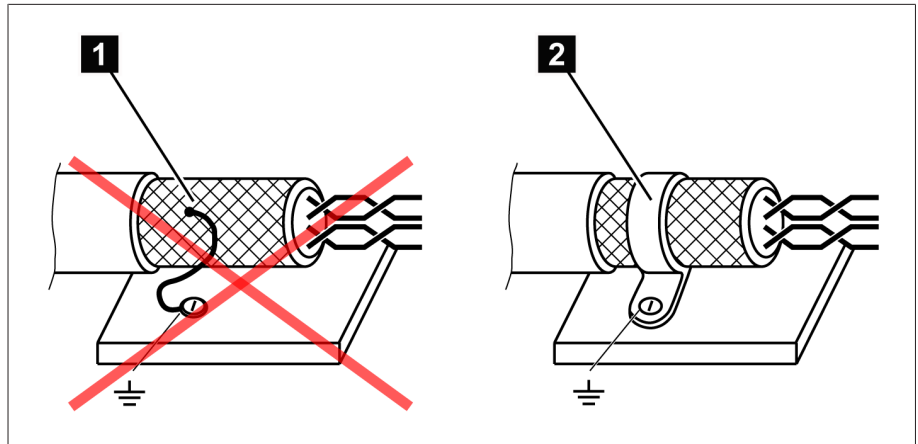


插图 27: 建议的屏蔽层连接

1	通过单根导线连接屏蔽层	2	连接屏蔽层的整个表面
---	-------------	---	------------

6.4.2.3 控制柜的接线要求

在对控制柜进行接线时，请注意以下几点：

- 用于安装设备的控制柜必须根据 EMC 要求进行准备：
 - 控制柜的功能划分（实体分隔）
 - 恒电位均衡（所有金属零件均被连接）
 - 根据 EMC 要求进行布线（将造成干扰的线与易受干扰的线分隔开来）
 - 最佳屏蔽层（金属外壳）
 - 过电压保护（雷电防护）
 - 集合接地（主接地导轨）
 - 电缆套管（根据 EMC 要求）
 - 存在的所有接触器线圈必须互连
- 设备的接线电缆在敷设时必须与接地金属外壳紧密接触或敷设在具有接地的金属电缆管中。
- 信号线和电源线/开关线必须敷设在单独的电缆管中。
- 设备必须在所提供的螺栓处通过接地电缆接地 [► 部分 6.4.9.2, 页码 36]。

6.4.3 将电缆连接到系统外围设备

要在连接电缆时观察得更清楚，仅使用必要数量的引线。

要将电缆连接到系统外围设备，请按以下步骤进行操作：

- ✓ 仅使用指定电缆进行接线。请遵循电缆建议 [► 部分 6.4.1, 页码 31]。
- 按照所提供的接线图显示的方式将要与设备相连的线连接到系统外围设备。

6.4.4 电压测量/电流测量 UI 接线

必须根据所使用的导线横截面积熔断电压测量电路。可使用以下熔断器类型：

	小型断路器	安全熔断器
标准	IEC 60947-2	IEC 60269
额定电压	400 V (L-L) 或 230 V (L-N)	
额定电流	30 mA...16 A	
特点	B、C、K 或 Z	快速、中速或延迟
额定切换容量	50 kA 对于按照 IEC 61010-2-30 CAT II 进行的安装：10 kA	

表格 10: 允许的熔断器类型

1. 电压测量：将导线馈入端子 UI:X7-4 (N 导线) 和 UI:X7-3 (L 导线)，然后用螺丝刀将其拧紧。

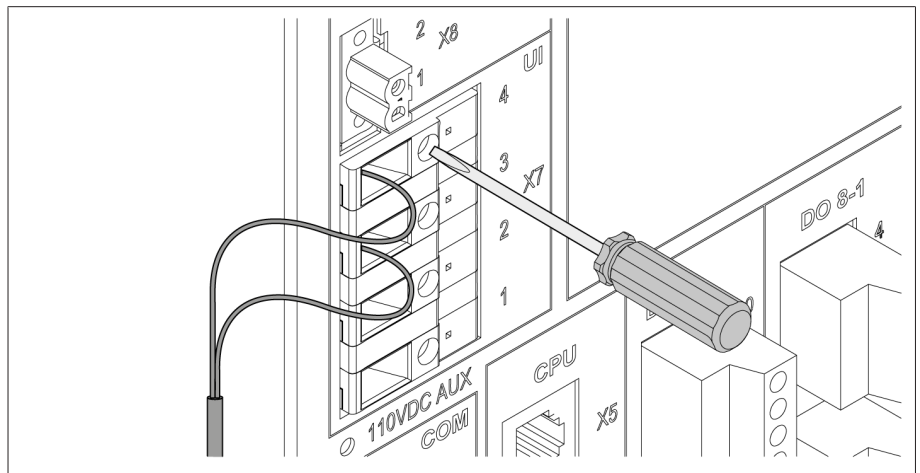


插图 28: UI:X7-4/3

2. 电流测量：将导线馈入端子 UI:X7-2 (I) 和 UI:X7-1 (K)，然后用螺丝刀将其拧紧。

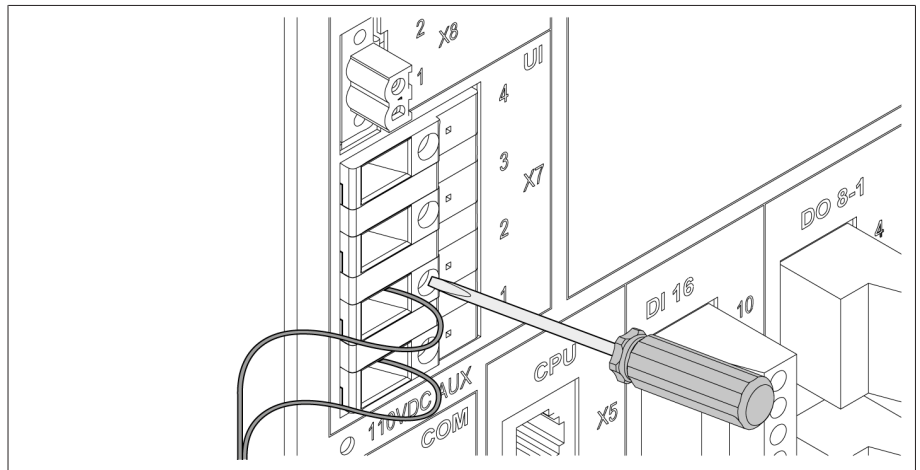


插图 29: UI:X7-2/1

6.4.5 DI 16-110 V 数字量输入接线

如果设备具有 DI 16-110 V 连接，则必须为这些连接提供 110 V DC 辅助电压。

查看设备背面的接线端子名称，即可确定拥有的版本。

1. 依照接线图 [▶部分 13.12, 页码 91]将导线馈入 DI 16-110V 插头的端子并使用螺丝刀将其拧紧。
2. 将连接器插入相应的插槽并拧入到位。

数字量输入辅助电源

1. 依照接线图 [▶部分 13.12, 页码 91]将导线馈入 X8 插头的端子 X8:2 和 X8:1 并使用螺丝刀将其拧紧。
2. 将连接器插入相应的插槽并拧入到位。

6.4.6 DI 16-220 V 数字量输入接线

如果设备具有 DI 16-220 V 连接，请执行以下操作：

查看设备背面的接线端子名称，即可确定拥有的版本。

1. 依照接线图 [▶部分 13.12, 页码 91]将导线馈入 DI 16-220 V 插头的端子并使用螺丝刀将其拧紧。
2. 将连接器插入相应的插槽并拧入到位。

6.4.7 数字量输出 DO 接线

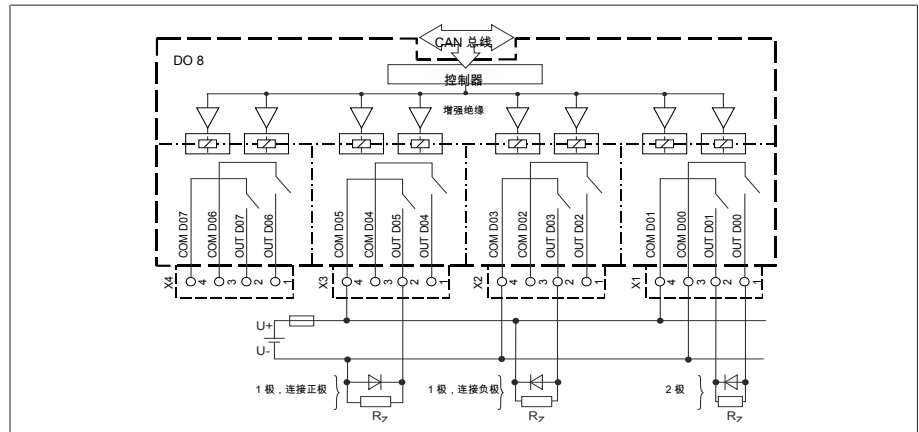


插图 30: 数字量输出框图

1. 依照接线图将导线馈入插头的端子并使用螺丝刀将其拧紧。
2. 将接线器插入相应的插槽并拧入到位。

6.4.8 电阻式触点盘接线

依照接线图 [▶部分 13.12, 页码 91]将电阻式触点盘连接到 COM X6 和 AI 4 接口。

6.4.9 电源和接地

6.4.9.1 连接电源

必须将设备连接到带有外部过电流保护器和全极隔离装置的电路，使设备能够在必要时（例如维修、维护）完全断电。

适用设备包括符合 IEC 60947-1 和 IEC 60947-3 标准的隔离装置（例如断路器）。选择断路器类型时，注意相关电路的属性（电压、最大电流）。此外，还需要注意以下事项：

- 操作人员必须能容易地接近隔离装置
- 需要隔离的设备和电路的隔离装置必须加贴标签
- 隔离装置不得位于电源线上
- 隔离装置不得中断主保护接地线

小型断路器 必须为电源电路连接小型断路器。小型断路器必须具有以下属性：

- 额定电流：6...10 A
- 触发特性：C、K 或 Z

导线截面 对于电源电路，应使用适用于所选小型断路器且截面积至少为 1.5 mm² (AWG 15) 的导线。

连接电源

> 按照接线图 [▶ 部分 13.12, 页码 91]连接电源并将设备接地。

6.4.9.2 接地连接

1. 卸下接地螺丝上的螺母和垫圈。
2. 将接地电缆和电源电缆接地线连接到设备的接地螺丝上，并使用螺母和垫圈将其固定。

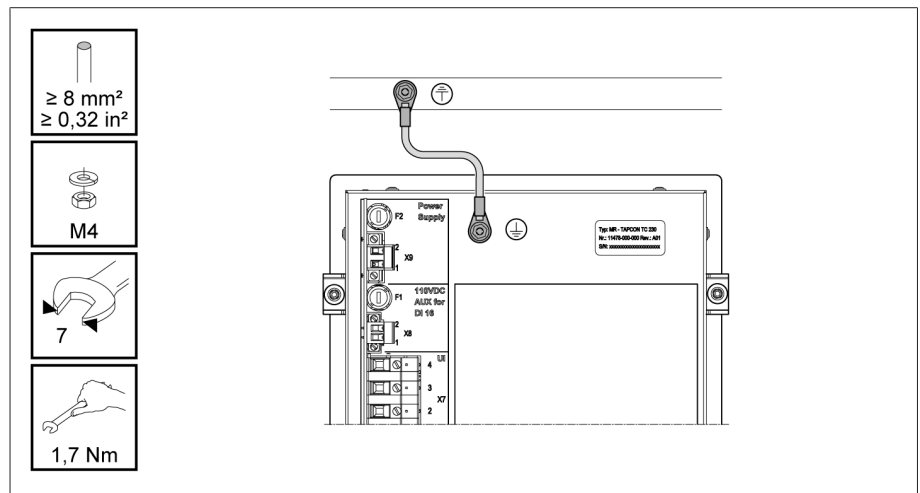


插图 31: 接地电缆连接

6.4.9.3 将装到外壳中的设备接地（可选）

如果已将设备安装在外壳中，按以下步骤将设备接地：

✓ 打开活动门。

1. 将接地电缆穿过电缆密封套。
2. 拧松外壳上的接地螺丝，将接地电缆连接到外壳中的中性点。

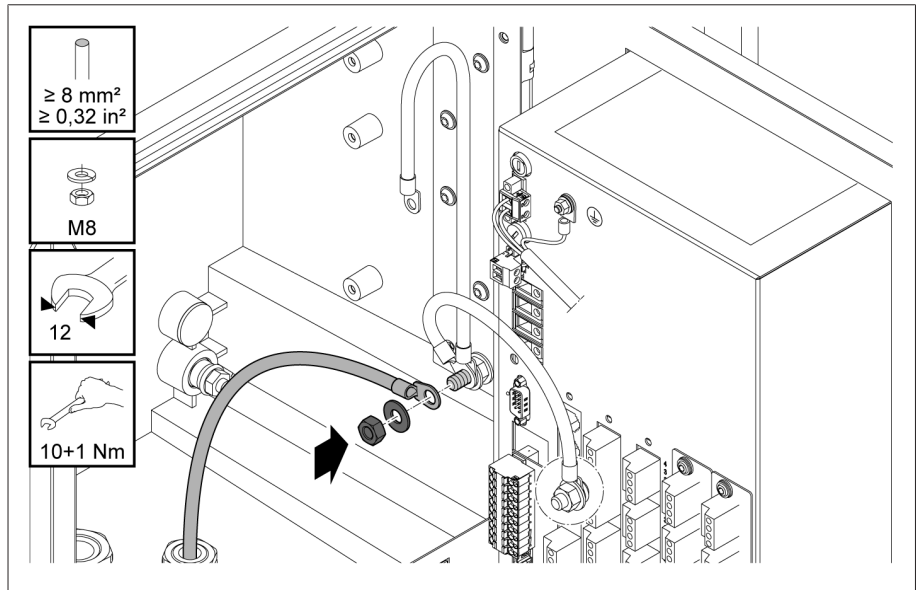


插图 32: 外壳接地

3. 将外壳接地电缆固定到设备接地螺丝上。如有必要，也将接地电缆保护接地线固定到接地螺丝上。

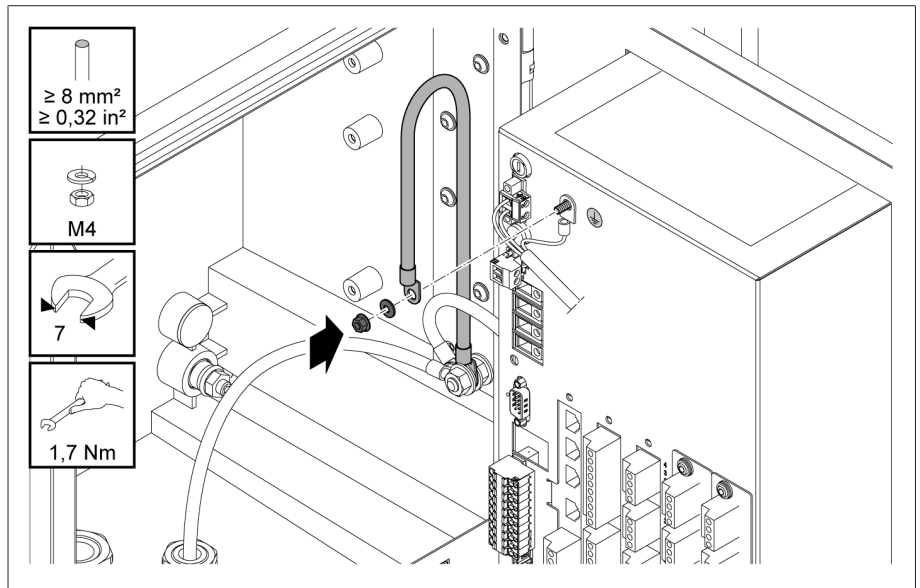


插图 33: 将外壳接地电缆和保护接地线固定到设备上

6.5 执行测试

提示

对设备和系统外围设备造成损坏！

设备连接不正确可能会导致设备和系统外围设备发生损坏。

- › 调试前检查整套配置。
- › 在调试之前，请检查电源电压和测量电压。

- › 将设备连接到电源。
 - » 屏幕随即显示 MR 徽标，然后显示操作屏幕。
 - » 设备前面板左上部的«电压显示» LED 亮起。

7 初始步骤

提示

对设备和系统外围设备造成损坏！

设备连接不正确可能会导致设备和系统外围设备发生损坏。

> 调试前检查整套配置。

设备上电并显示启动画面后，系统将立即要求用户进行以下设置。

7.1 建立到可视化的连接

可通过 2 个接口与可视化建立连接：

- 前接口（用于本地访问）
- 可选：设备背面的接口 X3（用于通过远程显示屏、控制中心等进行访问）

系统要求

要访问基于 Web 的可视化，需要配有支持 HTML5 的浏览器的 PC。已针对以下浏览器进行显示优化：

- Microsoft Edge
- Google Chrome™

通过前接口建立连接

1. 移除设备正面的接口端盖。
2. 使用随附的接插线将 COM-X2 连接到 CPU-X3 接口。

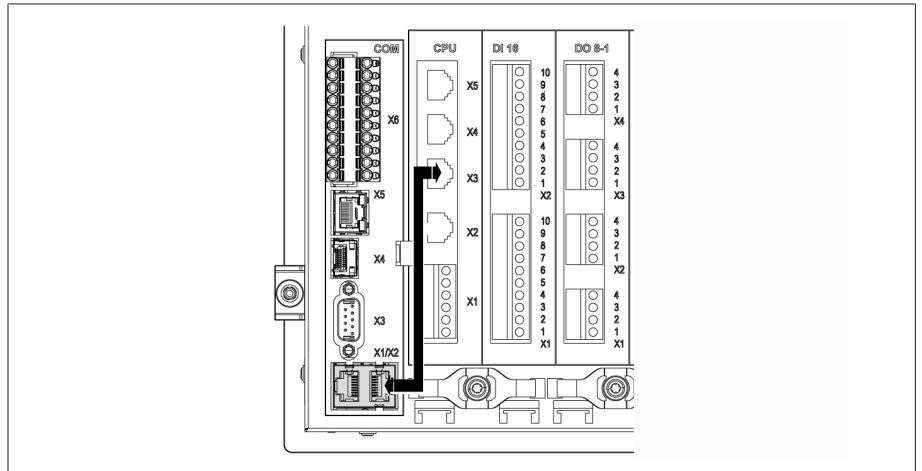


插图 34: 背面的接插线

3. 通过前接口使用以太网电缆（RJ45 插头）连接 PC 和设备。

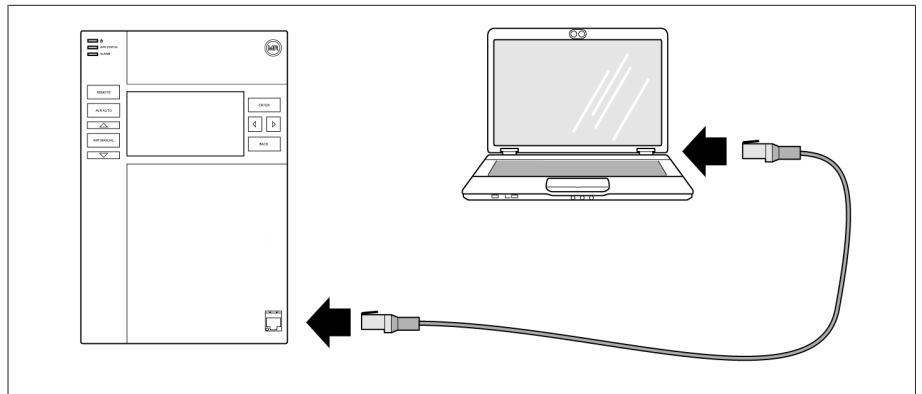


插图 35: 通过前接口建立连接

4. 在设备所在的子网中为 PC 分配唯一的 IP 地址（例如，192.168.165.100）。

5. 在 PC 的浏览器中输入可视化 IP 地址 `http://192.168.165.1`，在 SSL 加密处于激活状态的情况下，则输入 `https://192.168.165.1`。
» 可视化即可访问。


通过背面的 CPU-X3 接口建立连接

1. 使用预装配的接插线通过背面的 CPU-X3 接口连接 PC 和设备。
2. 在设备上转至通信画面以显示设备 IP 地址。
3. 在设备所在的子网中为 PC 分配唯一的 IP 地址（例如，`192.0.1.100`）。
4. 在 PC 的浏览器中输入可视化 IP 地址（如 `http://192.0.1.230`，在 SSL 加密处于激活状态的情况下，则输入 `https://192.0.1.230`）。
» 可视化即可访问。

7.2 设置语言


英语	意大利语
德语	葡萄牙语
法语	俄语
西班牙语	中文
韩语	波兰语

表格 11: 可选显示语言

1. 在状态栏上按  EN 按钮。
2. 从列表字段中选择所需语言。
3. 按“接受”按钮应用参数设置。
» 随即显示“重新启动装置”对话框。
4. 重新启动装置以应用更改后的语言设置。

7.3 下载操作说明书

通过设备下载操作说明书，以启动设备调试和参数化。

- > 在状态行中选择 .
- » 将下载操作说明书。

该文档也可通过 MR 客户门户网站和我们的网站 www.reinhausen.com 下载。

8 调试

提示

对设备和系统外围设备造成损坏！

设备连接不正确可能会导致设备和系统外围设备发生损坏。

> 调试前检查整套配置。

8.1 调试向导

如果您希望在设置相关参数时获取设备帮助，可使用调试向导。调试向导依次提供可配置的参数选择。

有关各参数的详细介绍，请参阅操作 [▶ 部分 9, 页码 43] 一章。



要调用调试向导，需具备必要的访问权限 [▶ 部分 9.1.8, 页码 50]。

当处于交货状态时，可按如下所示以管理员身份登录：

- 用户名：admin



- 密码：admin

1. 以具有所需访问权限的用户身份登录。
2. 转至设置 > 调试向导。
3. 按下一步按钮启动调试向导。
4. 按照屏幕上的说明进行操作。

在输入与调试相关的所有参数后，接下来执行功能测试 [▶ 部分 8.2, 页码 41]。

8.2 功能测试

在从手动操作切换到自动运行前，Maschinenfabrik Reinhausen 建议进行功能测试。这些功能测试将在以下几节中进行介绍。请注意有关所有功能测试的以下几点：

- 必须先确保远方模式已禁用，然后才能在处于手动操作状态时手动控制有载分接开关。
- 您只能使用  和  键在处于手动操作状态时手动激活有载分接开关。
- 必须以具有参数配置员或管理员用户角色的用户身份登录至设备。

当处于交货状态时，可按如下所示以管理员身份登录：

- 用户名：admin

- 密码：admin













在功能测试期间，您必须设置最重要的参数。有关所列参数的详细信息，请参阅操作 [▶ 部分 9, 页码 43] 一章。

8.2.1 检查测量值及数字输入和输出的状态

设备调试后，检查测量值及数字输入和输出的状态是否合理。为此，需使用额外的测量设备（如有必要）来检查各测量值。

1. 转至信息 > 硬件。
2. 逐一选择各组件并检查各测量值或数字输入和输出的状态。
3. 如果出现错误，则需检查测量路径和接线 [▶ 部分 6.4, 页码 31]。

8.2.2 测试设备控制功能

- ✓ 电源电压必须存在。
- 1. 按  以选择手动操作。
- 2. 为电压互感器、电流互感器和变压器电路设置变比率。
- 3. 测量实际电压并与设备主屏幕上显示的测量值进行比较。
- 4. 选择测量值菜单项以显示电流和电源的工作值，并将其与操作测量仪器的值进行比较。
- 5. 使用  或  键手动控制有载分接开关，直到测量电压 $U_{\text{实际}}$ 达到预期电压 $U_{\text{预期}}$ (“预期电压水平 1”)。
- 6. 将预期电压水平设置为您想要的值。
- 7. 根据级电压设置带宽 [►页码 65]。
- 8. 将延时 T1 设置为 20 秒 [►页码 66]。
- 9. 将相应时间 T1 设置为线性 [►页码 66]。
- 10. 按  将有载分接开关增加 1 级。
- 11. 按  以选择自动运行。
 - ǒ 如果实际电压超出带宽，则设备会在 20 秒后将有载分接开关恢复到原始工作位置。
- 12. 按  以选择手动操作。
- 13. 按  以将有载分接开关降低 1 级。
- 14. 按  以选择自动运行。
 - ǒ 如果实际电压超出带宽，则设备会在 20 秒后将有载分接开关恢复到原始工作位置。
- 15. 按  以选择手动操作。
- 16. 将延时 T2 设置为 10 秒并将其激活 [►页码 67]。
- 17. 按  两次将有载分接开关增加 2 级。
- 18. 按  以选择自动运行。
 - ǒ 如果实际电压超出带宽，设备会在 20 秒后将有载分接开关降低一级，然后再经过 10 秒，又将其降低一级。
- 19. 按  以选择手动操作。
- 20. 将延时 T1 [►页码 66] 和延时 T2 [►页码 67] 设置为所需的值。

在调试变压器时，我们建议为延时 T1 使用 100 秒的临时设置。根据操作条件，您也可指定较长的观察期之后的延时。在这点上，它可用于记录实际电压的进展情况，以及每天的分接变换操作次数。

9 操作

9.1 系统

9.1.1 常规

在此菜单项中，可以设置常规参数。

9.1.1.1 设置常规设备功能

可通过以下参数设置常规设备功能。

> 转至设置 > 参数 > 系统 > 概述。

调试向导

可使用该参数设置在重启设备后是否自动启动调试向导。

测量值显示

可使用此参数来设置所显示的测量值和调压参数是指测量变换器的一次侧还是二次侧。

变压器名称

可使用该参数输入互感器名称，以便识别。互感器名称将显示在可视化的主屏幕上。

9.1.1.2 设置自动注销

可以更改设置，以便登录用户的设备在用户处于非活动状态达到一定时间段后自动注销用户。

· 上述设置适用于所有用户。如果已为某一用户激活自动登录功能，则不会自动注销该用户。

> 转至设置 > 参数 > 系统 > 概述。

自动注销

可使用此参数激活自动注销功能。

自动注销前的时间

可使用此参数来设置处于非活动状态的时间段，在此时间段之后，用户将自动注销。

9.1.1.3 激活/停用服务用户访问

该设备具有 MR 公司技术服务部门的用户权限。此访问用于在出现设备故障时进行错误诊断和故障排除。

可使用该参数激活或停用服务用户访问。为保护 IT 安全，仅在排除故障时的有限时间段内激活服务用户访问。

· 如果禁用服务用户访问权限并丢失管理员角色的密码，则无法重置管理员密码。如果管理员密码丢失，则必须将设备重置为默认设置。此时，存储在设备上的所有信息（参数、测量值等）都将丢失。

必须为用户分配管理员角色才可以设置参数。

当处于交货状态时，可按如下所示以管理员身份登录：

– 用户名：admin

– 密码：admin

1. 转至设置 > 参数 > 系统 > 概述。
2. 设置参数。
3. 重新启动设备以应用更改。

服务用户访问激活

可使用该参数激活或停用服务用户访问。

9.1.2 设置设备时间

可通过 SNTP 时间服务器手动或自动设置设备时间。为此，必须通过以太网将设备连接至 SNTP 时间服务器。

> 转至设置 > 参数 > 系统 > 时间同步。

通过 SNTP 进行时间同步

可使用此参数通过 SNTP 时间服务器来激活时间同步。

SNTP 时间服务器

可使用该参数输入 SNTP 时间服务器的 IP 地址。如果您正在使用时间服务器，设备会将时间服务器的时间用作系统时间。



确保输入的时间服务器地址有效（不能是 0.0.0.0），否则将无法连接到该设备。

同步间隔

可使用该参数来设置设备从时间服务器中调用时间的间隔。

时区

要将设备时间调整为本地时间，可使用时间偏移参数来设置距 UTC 的时间偏移量。

示例：

地区	距 UTC 的时间偏移量
印度孟买	UTC +5:30 h
中国北京	UTC +8:00 h
巴西利亚（巴西）	UTC -3:00 h

表格 12: 距 UTC（协调世界时）的时间偏移量

时间

可使用该参数手动设置日期和时间。

SNTP 时间服务器 2

可使用此参数输入第二个时间服务器的 IP 地址（可选）。

9.1.3 设置屏幕保护

为了延长设备前面板显示屏的使用寿命，可以激活并设置屏幕保护。为此，可使用以下功能：

- 关闭显示屏
- 将显示屏亮度调暗

› 转至设置 > 参数 > 系统 > 时间同步 > 屏幕保护。

屏幕保护

激活该功能后，如果在可调等待时间段过期前未按下任何按键，设备将会完全关闭显示屏。如果按下任意键，则显示屏会再次开启。

禁用屏幕保护会对显示屏的使用寿命产生负面影响。MR 建议您激活屏幕保护并将等待时间设为 15 分钟。

屏幕保护等待时间

可使用该参数设置屏幕保护等待时间。

变暗

激活该功能后，如果在可调等待时间到期前未按下任意键，设备将会调暗显示屏亮度。之后如果按下任意键，设备会切换回原亮度。

如果屏幕保护和亮度调暗功能均已激活，则必须两次按下任意键才能以原亮度重新激活显示屏。

调光等待时间

可使用该参数设置调暗等待时间。

亮度调节

显示屏调暗时的亮度设置。100% 表示原亮度，10% 表示最小亮度。

9.1.4 配置 syslog

设备支持通过 syslog 协议遵照 RFC 5424 和 RFC 3164 标准传输日志消息。

› 转至设置 > 参数 > 系统 > Syslog。

激活 syslog

可使用此参数来激活通过设备进行 syslog 消息传输。

Syslog 标准

可使用此参数来调整 syslog 消息的传输流程和格式。可选择以下选项：

标准	传输	消息格式
RFC 5425 (推荐)	TLS	RFC 5424
RFC 5426	UDP	
RFC 6587	TCP	RFC 3164
RFC 3164	UDP	

表格 13: Syslog 标准



如果使用标准 RFC 5245 (TLS), 必须将根证书和客户端证书与相应密钥导入 syslog 服务器。有关更多信息, 请参见导入数据部分。

Syslog 服务器

可使用此参数来设置 syslog 服务器的 IP 地址。

Syslog 服务器端口

可使用此参数来设置 syslog 服务器的端口。

重连延时

可使用此参数来设定设备在连接过早中断或无法传输 syslog 消息之后尝试进行重新连接 (仅针对 TCP 或 TLS) 之前将等待的时间。

设备标识

可使用此参数来设置设备标识, 将在 syslog 服务器上使用此标识识别设备。

严重等级

可以设置设备将发送的 syslog 消息。还可以激活或禁用各严重等级的消息。

严重等级	说明
Emergency	系统不可用。
Alert	需立即进行干预。
Critical	临界状态
Error	错误状态
Warning	警告状态
Notice	提示状态
Info	信息状态
Debug	调试状态

表格 14: 严重等级

9.1.5 链接信号和事件

借助该设备, 可以关联 具有设备功能的 12 个数字输入 (GPI) 和数字输出 (GPO)。

为此, 所有可用的数字输入将永久地关联到«通用输入接口»事件消息。

输入/命令	事件消息
数字输入 1	通用输入接口 1
数字输入 2	通用输入接口 2

表格 15: 关联数字输入与事件消息

可关联具有设备功能的事件消息与数字输出。还可关联所有其他事件消息 (例如, «欠电压 U<») 与数字输出。为此, 将提供需要为其输入相关事件编号的相应参数。

9.1.5.1 链接功能

可关联«通用输入接口»事件与设备功能。这允许您通过数字输入远方控制设备。

为建立链接, 必须在所需参数处输入相应的事件编号。

●
| 请注意，用户只能输入«通用输入接口»事件的事件编号。
如果输入事件编号 500，则将禁用此链接。

- ✓ 所需事件编号为已知编号 [▶ 部分 9.1.7, 页码 48]。
- > 转至设置 > 参数 > 系统 > 链接功能。

闭锁

如果分配的事件处于活动状态，则会阻止自动控制。

快速恢复控制

如果分配的事件处于活动状态，则设备将激活快速恢复控制。通过快速恢复控制，设备将忽略设定的自动电压调整延时。

激活预期电压水平 1

如果分配的事件处于活动状态，则设备将激活预期电压水平 1。

激活预期电压水平 2

如果分配的事件处于活动状态，则设备将激活预期电压水平 2。

激活预期电压水平 3

如果分配的事件处于活动状态，则设备将激活预期电压水平 3。

9.1.5.2 链接数字输出

可将各事件与数字量输出相链接。为此，设备将提供 5 个数字量输出(GPO)。将数字量输出链接到事件后，如果发生该事件，则设备将向该输出发出一个信号。信号一直保持到事件停止为止。每个可用的数字量输出均有一个可用的参数。

●
| 要转发输入信号，需要关联数字输出与«通用输入接口»事件。

- ✓ 所需事件编号为已知编号。
- 1. 转至设置 > 参数 > 系统 > 链接输出。
- 2. 选择所需参数。
- 3. 输入所需的事件编号。
- 4. 按接受按钮保存修改后的参数。

一般数字输出 X

可使用该参数将数字输出与事件消息相链接。为此，输入所需的事件编号。

●
| 如果输入事件编号 500，则将禁用此链接。

9.1.6 配置数字量输入和输出

●
| 下述操作只有在通过计算机访问可视化时可用。只有在具备参数配置员或管理员身份时才能更改数字量输入和输出的配置。

交付时设备可配置的数字量输入和输出配置如下：

- 输入：上限激活
- 输出：常开触点 (NO)

必要时可更改此配置。

确保数字量输入和输出的配置适用于所用功能。否则，设备和连接的外围设备可能会发生故障。

以下信息以表格形式显示，用于配置数字量输入和输出。无法更改灰显的条目。

属性	选项
功能	数字量输入 (I: ...) 或数字量输出 (O: ...) 的功能。可调整标识。
信号类型	选择信号类型：数字量输入
配置	DI：上限激活或下限激活 DO：常开触点 (NO)，常闭触点 (NC)；注意：如果设备断开连接或出现错误，则数字量输出始终处于断开状态（无双稳态继电器）。
组件/通道	功能连接的 DI/DO 接口通道。未与通道连接的功能标有“-”。请注意所提供的接线图。

表格 16: 数字量输入和输出的配置

当处于交货状态时，可按如下所示以管理员身份登录：

- 用户名：admin
- 密码：admin

创建备份 用户需要创建备份，以便能够在做出错误配置设置后重置系统。

1. 转至 **设置 > 导出**。
2. 选择 **选项设置**，导出当前设置的备份副本。
3. 按 **导出按钮**，开始导出。

- 配置 DI/DO**
1. 转至 **设置 > DIO 配置**。
 2. 如果需要，请选择 **▲** 或 **▼** 按钮，对列中的属性按字母顺序排序。
 3. 根据需要配置属性。
 4. 单击 **接受按钮**。
 5. 使用是确认安全提示信息，以保存更改。

9.1.7 事件管理

设备配有事件管理，用于检测不同的设备运行状态并调整设备行为。有关可能发生的事件的概述，参见事件消息章节。

9.1.7.1 显示和确认事件


显示事件

- > 转至 **事件**。
- » 系统将显示当前未决事件的列表。

确认事件

必须在事件概览中对可确认事件进行确认，从而不再显示这些事件。纠正原因后，所有其它事件都将被自动删除（例如，不会再超出限值）。

要确认事件，请按以下步骤进行操作：

- > 要确认事件，请在  列中突出显示所需的事件，然后按 **确认按钮**。
- » 事件已确认。

9.1.7.2 显示事件存储区

过去的事件存储在事件存储区中。以下为所显示的信息：

列	说明
#	事件的连续编号
编号	用于进行明确标识的事件编号
⚠	事件类别： - 错误（红色） - 警告（黄色） - 信息（灰色）
事件	事件文本
时间	事件的日期和时间（DD-MM-YYYY，HH:MM:SS/ms）
▶◀	事件接收/发送： ▶ 事件接收 ◀ 事件发送

表格 17: 事件存储区

1. 转至事件。
2. 按日志按钮。



插图 36: 事件存储区

筛选事件

1. 按过滤按钮。
2. 输入所需时间段。
3. 选中该复选框并输入所需的事件编号。
» 显示事件文本。
4. 选择所需事件目录和所需的事件状态。
5. 按下搜索按钮显示所需事件。

导出事件

可将当前显示的事件存储区条目导出为 csv 文件。如果创建了筛选器，则只导出筛选的条目。

要导出事件，请按以下步骤进行操作：

- ✓ 首先，通过连接 PC 进行连接。
- 1. 按导出按钮。
- 2. 选择所需的数据传输选项。
» 数据将被导出。

9.1.8 用户管理

用户管理以角色系统为基础。必须向每位用户分配一个角色。可为每个角色定义对参数和事件的访问权限。

9.1.8.1 激活/停用服务用户访问

该设备具有 MR 公司技术服务部门的用户权限。此访问用于在出现设备故障时进行错误诊断和故障排除。

可使用该参数激活或停用服务用户访问。为保护 IT 安全，仅在排除故障时的有限时间段内激活服务用户访问。

如果禁用服务用户访问权限并丢失管理员角色的密码，则无法重置管理员密码。如果管理员密码丢失，则必须将设备重置为默认设置。此时，存储在设备上的所有信息（参数、测量值等）都将丢失。

必须为用户分配管理员角色才可以设置参数。

当处于交货状态时，可按如下所示以管理员身份登录：

- 用户名：admin
- 密码：admin

1. 转至设置 > 参数 > 系统 > 概述。
2. 设置参数。
3. 重新启动设备以应用更改。

9.1.8.2 用户角色

通过角色分级系统对设备功能和设置的访问权限进行控制。该系统具有五种不同的角色，每种角色具备不同的访问权限。其中一些访问权限是固定的，但可对特定参数和事件的访问权限进行配置。请参阅设置对参数和事件的访问权限一节。

如果未登录至设备，则将采用“数据显示”用户角色。

交货时提供以下角色：

角色	说明
数据显示	该用户只能查看与操作相关的数据。 <ul style="list-style-type: none">- 显示所有参数- 显示所有事件
诊断	该用户可以查看与操作相关的数据和日志数据。 <ul style="list-style-type: none">- 显示所有参数- 显示所有事件- 导出日志数据
操作员	该用户可以查看与操作相关的数据并确认事件。还可以通过设备控件来执行手动分接变换操作。 <ul style="list-style-type: none">- 显示所有参数- 显示并确认所有事件

角色	说明
参数配置员	该用户可查看并修改与操作相关的数据。 - 显示并修改所有参数 - 导入和导出参数 - 显示、修改和确认所有事件
管理员	该用户可查看并修改所有数据。 - 读取所有参数 - 显示、修改和确认所有事件

表格 18: 交货状态中的角色

将对以下设备区域的访问权限与角色相关联：

功能	数据显示	诊断	操作员	参数配置员	管理员
管理	-	-	-	-	+
重启装置	-	-	+	+	+
导入	-	-	-	+	+
导出	-	+	-	+	+
设置日期和时间	-	-	+	+	+
校准电阻式触点盘	-	-	-	+	+
启动“升”、“降”、“远方”、“AVR 自动”和“AVR 手动”键	-	-	+	+	+
配置模拟量输入	-	-	-	+	+
配置数字量输入和输出	-	-	-	+	+

表格 19: 与角色永久关联的访问权限

9.1.8.3 更改密码

只要未将用户帐户设置为组帐户，则所有用户均可更改其密码。只有以管理员身份登录才能更改组帐户的密码。

请注意，密码必须满足以下要求：

- 至少包含八个字符
- 至少包含以下四种字符类型中的三种
 - 大写字母
 - 小写字母
 - 数字
 - 特殊字符

1. 在状态行中选择用户名。
2. 输入新密码两次。
3. 按接受按钮保存更改后的密码。

9.1.8.4 创建、编辑和删除用户

可调节选项：

- 用户名和密码
- 角色：可以为每位用户分配一个角色。对参数和事件的访问权限与角色相关联。
- 组账户：通过此选项，可将某一用户账户声明为组账户（例如，供不同人员进行访问）。组账户用户不能更改自己的密码。只能由管理员更改。
- 激活：可以激活或取消激活用户。已取消激活的用户无法登录。但用户数据仍存储在设备中。
- 自动登录：可以为用户激活自动登录功能。系统重启或其他用户注销时，该用户会自动登录。



只有在为您分配了管理员角色的情况下，您才能创建、编辑和删除用户。

当处于交货状态时，可按如下所示以管理员身份登录：

- 用户名：admin
- 密码：admin

创建用户

1. 转至设置 > 管理 > 用户。
2. 按创建用户按钮。
3. 输入用户名，然后输入两次密码。
4. 选择所需角色。
5. 必要时，激活组帐户、激活或自动登录选项。
6. 按接受按钮保存用户。

编辑用户

1. 转至设置 > 管理 > 用户。
2. 在列表中选择所需用户。
3. 进行所需修改。
4. 按接受按钮保存用户。

删除用户

1. 转至设置 > 管理 > 用户。
2. 在列表中选择所需用户。
3. 按删除用户按钮。
4. 按接受按钮删除用户。

9.1.9 硬件

在硬件下，可显示设备硬件的相关信息。在此，可找到关于组件的各个通道信号电平的信息。

1. 转至信息 > 系统 > 硬件。
2. 选择所需组件，以显示通道的信号电平。

9.1.10 软件

在软件下，可显示设备软件组件的版本状态。
> 转至信息 > 系统 > 软件。

9.1.11 导入/导出管理器

设备配有导入/导出管理器，可用于使用 PC 并通过基于 Web 的可视化系统传输数据。

9.1.11.1 导出数据

可从设备中导出以下数据：

选项	说明
系统图像	完整系统图像（软件和配置）。如果正在使用选项“含历史记录”，则也将导出所有的事件存储区条目。
系统配置	系统配置
事件日志	所有的事件存储区条目。
参数列表	参数列表包含说明文本和值（最小值、最大值、当前值）。
事件列表	所有可能事件的完整列表。
操作说明书	操作说明书。
设置	参数及事件的配置。
安全日志	与安全相关的所有访问与修改的记录日志。
许可	所用软件组件的版权和免责声明。

表格 20: 导出数据

1. 转至设置 > 导出。
2. 为导出选择所需选项。

9.1.11.2 导入数据

可导入以下数据：

选项	说明
系统图像	完整的系统图像（软件和配置），含或不含历史记录。
设置	所有的设备设置： <ul style="list-style-type: none"> - 参数设置 - 事件设置 - 管理设置（用户、访问权限） 这些设置也可通过另一设备导入。
SSL 证书	导入 SSL 证书和相关密钥： <ul style="list-style-type: none"> - 服务器证书 (.crt + .pem) - 客户端证书 (.crt + .pem) - 客户端 CA (.crt) 为进行导入，必须将证书 (*.crt) 和密钥 (*.pem) 压缩到 zip 文件中。 可以导入具有以下密钥认证的证书： <ul style="list-style-type: none"> - 1024 位 RSA - 256 位 ECDSA (“secp256r1”或“prime256v1”曲线)。

表格 21: 导入数据

提示

存在损坏文件系统的危险！

文件系统可能会因不正确的数据传输过程而损坏。文件系统受损会导致设备无法再正常工作。

> 导入期间，请勿断开设备的电源。

1. 转至设置 > 导入。
2. 按浏览按钮，选择要导入的文件，然后按开始上传按钮。
 - » 文件已选中。
3. 按开始更新按钮，开始导入。
4. 成功导入后，按确定按钮以重启设备。

9.2 电网

9.2.1 互感器数据

系统中所使用的电压互感器和电流互感器的变压比和测量设置可使用以下参数进行设置。设备将使用此信息来根据已记录的测量值计算电流互感器一次侧的相应测量值（并因而计算电压互感器一次侧的相应测量值）。然后，显示这些测量值。

9.2.1.1 设置互感器数据

可使用以下参数设置互感器数据。另请注意电流互感器与电压互感器的标准电路示例。

› 转至设置 > 参数 > 电网 > 变压器数据。

互感器一次电压

可使用该参数设置电压互感器的一次电压 (kV)。

互感器二次电压

可使用该参数设置电压互感器的二次电压 (kV)。

电流互感器

此参数用于设置设备是否使用电流互感器。

如果选择“不使用”选项，则会影响所有相关功能和设置。这可能导致阻塞或限制功能。如果之前已设置 TDSC [▶ 部分 9.3.1.1.1, 页码 63]，此功能将禁用。设备使用您已选择的所需值 [▶ 页码 63]。

互感器一次电流

可使用该参数设置电流互感器的一次电流。

互感器二次电流

可使用该参数来设置电流互感器的二次电流。可选择以下选项：

- 1 A
- 5 A

电压互感器电路

可以用此参数来设置电压互感器的电路。可选择以下选项：

选项	说明
单相相电压	在单相电网中的导线和中性线之间测量。
三相差分电压	在三相电网中的 2 条导线之间测量
三相相电压	在导线和中性导线间的 3 相电网中测量。

表格 22: 电压互感器电路

电流互感器电路

可使用该参数来设置电流互感器的电路。可选择以下选项：

选项	说明
单相相电流	测量单相电网中的相电流。
三相总电流	测量三相电网中的差动电流。
三相相电流	测量三相电网中的相电流。

表格 23: 电流互感器电路

相角校正

可使用该参数来设置互感器电路的相角校正。

9.2.1.2 电压互感器与电流互感器的电路示例

以下是电压互感器与电流互感器电路的不同示例以及相应设置。

9.2.1.2.1 单相测量

电路 1-A

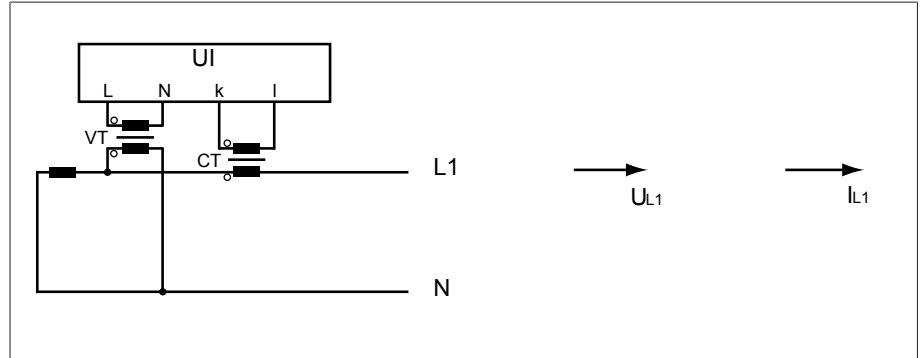


插图 37: 电路 1-A

- 将电压互感器 VT 连接至相导线和中性导线。
- 将电流互感器 CT 以回路方式接入相导线。
- 电压 U_{L1} 和电流 I_{L1} 同相。
- 相导线上的电压降由电流 I_{L1} 确定。

如果使用此电路，请对设备进行如下设置：

参数	选项
电压互感器电路	单相相电压
电流互感器电路	单相相电流
相角校正	0°

表格 24: 电路 1-A

电路 1-B

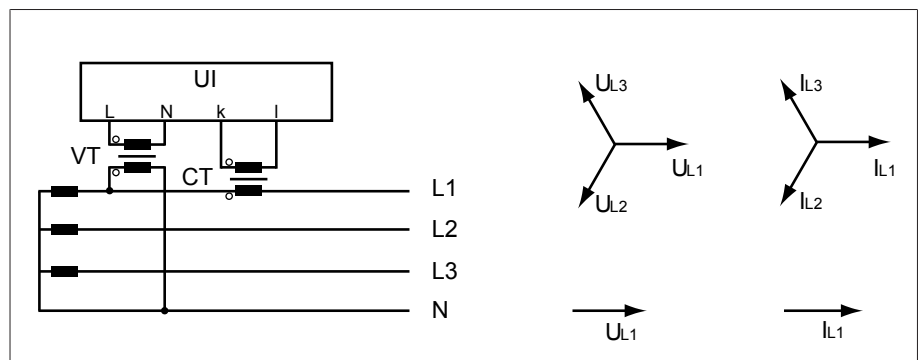


插图 38: 电路 1-B

- 将电压互感器 VT 连接至相导线 L1 和中性导线。
- 电流互感器 CT 以回路方式接入相导线 L1。
- 电压 U 与电流 I 同相。
- 相导线上的电压降由电流 I_{L1} 确定。

如果使用此电路，请对设备进行如下设置：

参数	选项
电压互感器电路	三相相电压
电流互感器电路	三相相电流
相角校正	0°

表格 25: 电路 1-B

电路 1-C

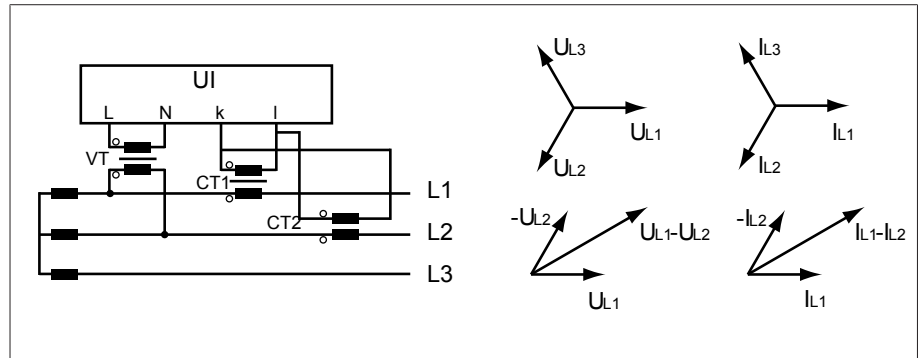


插图 39: 电路 1-C

- 将电压互感器 VT 连接至相导线 L1 和 L2。
- 将电流互感器 CT1 以回路方式接入相导线 L1，CT2 以回路方式接入相导线 L2。
- 电流互感器 CT1 和 CT2 交叉并行连接（总电流 = $I_{L1} + I_{L2}$ ）。
- 总电流 $I_{L1} + I_{L2}$ 和电压 $U_{L1}-U_{L2}$ 同相。
- 相导线上的电压降由电流 $(I_{L1} + I_{L2}) / \sqrt{3}$ 确定。

如果使用此电路，请对设备进行如下设置：

参数	选项
电压互感器电路	三相差分电压
电流互感器电路	三相总电流
相角校正	0°

表格 26: 电路 1-C

电路 1-D

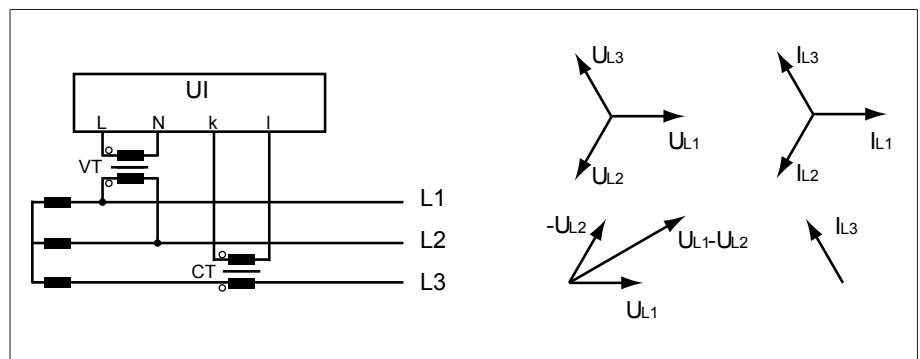


插图 40: 电路 1-D

- 将电压互感器 VT 连接至相导线 L1 和 L2。
- 电流互感器 CT 以回路方式接入相导线 L3。
- 电流 I_{L3} 比电压 $U_{L1}-U_{L2}$ 超前 90°。这相当于 -90° 的相移。
- 相导线上的电压降由电流 I_{L3} 确定。

如果使用此电路，请对设备进行如下设置：

参数	选项
电压互感器电路	三相差分电压
电流互感器电路	三相相电流
相角校正	90°

表格 27: 电路 1-D

电路 1-E

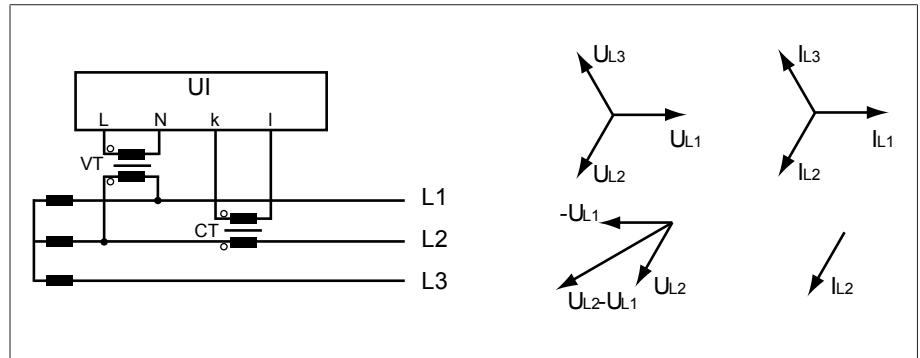


插图 41: 电路 1-E

- 将电压互感器 VT 连接至相导线 L1 和 L2。
- 电流互感器 CT 以回路方式接入相导线 L2。
- 电流 I_{L2} 比电压 $U_{L2}-U_{L1}$ 超前 30°。这相当于 -30° 的相移。
- 相导线上的电压降由电流 I_{L2} 确定。

如果使用此电路，请对设备进行如下设置：

参数	选项
电压互感器电路	三相差分电压
电流互感器电路	三相相电流
相角校正	30°

表格 28: 电路 1-E

电路 1-F

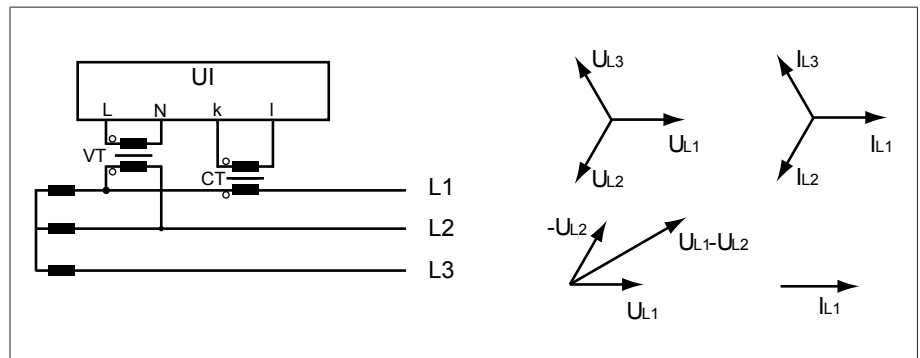


插图 42: 电路 1-F

- 将电压互感器 VT 连接至相导线 L1 和 L2。
- 电流互感器 CT 以回路方式接入相导线 L1。
- 电流 I_{L1} 比电压 $U_{L1}-U_{L2}$ 滞后 30°。这相当于 +30° 的相移和 -30° 的校正。
- 相导线上的电压降由电流 I_{L1} 确定。

如果使用此电路，请对设备进行如下设置：

参数	选项
电压互感器电路	三相差分电压
电流互感器电路	三相相电流
相角校正	-30°

表格 29: 电路 1-F

9.2.2 电压监控

为了监控互感器电流的输出电压，可以设置 4 个限值：

- 欠电压 $U <<$: 下限 2
- 欠电压 $U <$: 下限 1
- 过电压 $U >$: 上限 1
- 过电压 $U >>$: 上限 2

如果测量值高于上限 ($>$ 或 $>>$) 或低于下限 ($<$ 或 $<<$)，该设备将传输事件消息。

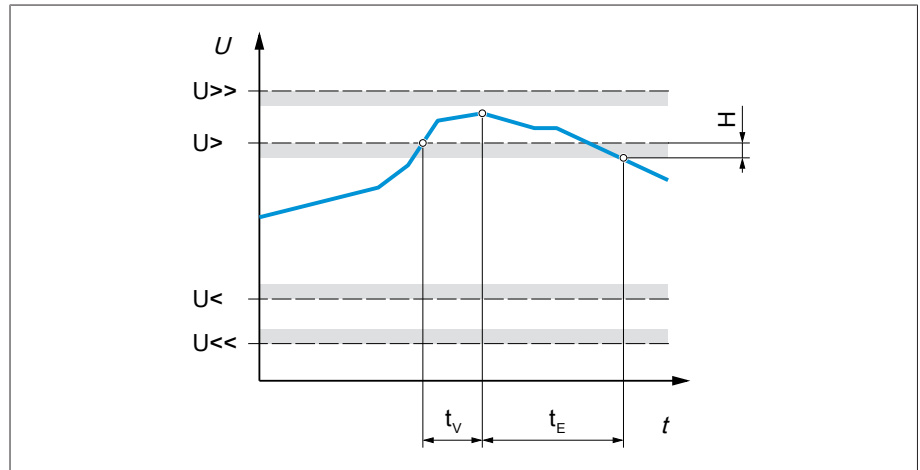


插图 43: 超出限值过电压 $U >$ 的电压监控示例

$U >>$	过电压 $U >>$	$U >$	过电压 $U >$
$U <$	欠电压 $U <$	$U <<$	欠电压 $U <<$
t_v	延时	t_E	事件持续时间
H	迟滞		

> 转至设置 > 参数 > 电网 > 电压监控。

模式

可使用此参数设置要用到的限值：

- 绝对：设备使用绝对限值 (V)。
- 相对：设备使用相对限值 (%), 相对于所需电压值。

行为

如果测量值高于上限（> 或 >>）或低于下限（< 或 <<），则可以使用此参数来设置设备的行为。可选择以下选项：

设置	行为
关	无响应。
快速恢复控制	对于 $U < /U <<$ ：设备在升压方向 (U+) 进行分接变换操作，直到测量电压回到限值以上为止。 对于 $U > /U >>$ ：设备在降压方向 (U-) 进行分接变换操作，直到测量电压回到限值以下为止。 通过快速恢复控制，设备将忽略设定的自动电压调整延时。
自动闭锁	自动调节将被阻止。 可以在手动操作模式下继续执行分接变换操作。
自动/手动闭锁	自动调节将被阻止。 无法在处于手动操作状态时执行分接变换操作。
自动闭锁位置 +	自动控制不会沿较高分接位置（位置 +）方向执行分接变换操作。 在手动操作模式下，仍可以沿较高分接位置（位置 +）方向执行分接变换操作。
自动闭锁位置 -	自动控制不会沿较低分接位置（位置 -）方向执行分接变换操作。 在手动操作模式下，仍可以沿较低分接位置（位置 -）方向执行分接变换操作。
自动/手动闭锁位置 +	自动控制不会沿较高分接位置（位置 +）方向执行分接变换操作。 在手动操作模式下，无法沿较高分接位置（位置 +）方向执行分接变换操作。
自动/手动闭锁位置 -	自动控制不会沿较低分接位置（位置 -）方向执行分接变换操作。 在手动操作模式下，无法沿较低分接位置（位置 -）方向执行分接变换操作。

表格 30: 发出事件消息后的行为

迟滞

可使用此参数来设置迟滞。可使用此参数来避免当测量值在阈值附近波动时生成不必要的消息。

延时

可使用此参数来设置延时，以延迟发出事件消息。

9.2.3 电流监控

对于互感器电流负载电流的监控，可以设置 4 个限值：

- $I <<$ ：下限 2
- $I <$ ：下限 1
- $I >$ ：上限 1
- $I >>$ ：上限 2

如果测量值高于上限（> 或 >>）或低于下限（< 或 <<），该设备将传输事件消息。

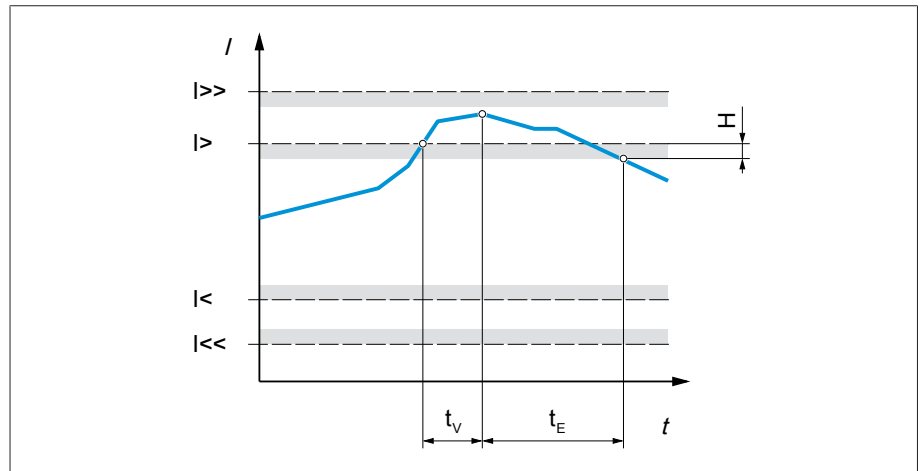


插图 44: 超出限值 I> 的电流监控示例

I>>	上限 2	I>	上限 1
I<	下限 1	I<<	下限 2
t _v	延时	t _e	事件持续时间
H	迟滞		

> 转至设置 > 参数 > 电网 > 电流监控。

模式

可使用此参数设置要用到的限值：

- 绝对：设备使用绝对限值 (A/kA)。
- 相对：设备使用相对限值 (%)，相对于电流互感器额定电流。

迟滞

可使用此参数来设置迟滞。可使用此参数来避免当测量值在阈值附近波动时生成不必要的消息。

延时

可使用此参数来设置延时，以延迟发出事件消息。

响应

如果测量值高于上限（> 或 >>）或低于下限（< 或 <<），则可以使用此参数来设置设备的行为。可选择以下选项：

设置	行为
关	无响应。
自动闭锁	自动调节将被阻止。 可以在手动操作模式下继续执行分接变换操作。
自动/手动闭锁	自动调节将被阻止。 无法在处于手动操作状态时执行分接变换操作。

表格 31: 发出事件消息后的行为

9.2.4 功率监控

对于互感器电流功率的监控，可设置以下限值：

测量值	下限 2	下限 1	上限 1	上限 2
视在功率	S<<	S<	S>	S>>
有功功率	P<<	P<	P>	P>>
无功功率	Q<<	Q<	Q>	Q>>
功率因数(量)	$ \cos \varphi <<$	$ \cos \varphi <$	-	-

表格 32: 功率监控限值

› 转至设置 › 参数 › 电网 › 功率监控。

绝对

可使用此参数指定限值。

迟滞

可使用此参数来设置迟滞。可使用此参数来避免当测量值在阈值附近波动时生成不必要的消息。

延时

可使用此参数来设置延时，以延迟发出事件消息。

响应

如果测量值高于上限 (> 或 >>) 或低于下限 (< 或 <<)，则可以使用此参数来设置设备的行为。可选择以下选项：

设置	行为
关	无响应。
自动闭锁	自动调节将被阻止。 可以在手动操作模式下继续执行分接变换操作。
自动闭锁位置 -	自动控制不会沿较低分接位置 (位置 -) 方向执行分接变换操作。 可以在手动操作模式下继续执行分接变换操作。
自动闭锁位置 +	自动控制不会沿较高分接位置 (位置 +) 方向执行分接变换操作。 可以在手动操作模式下继续执行分接变换操作。
自动/手动闭锁	自动调节将被阻止。 无法在处于手动操作状态时执行分接变换操作。
自动/手动闭锁位置 -	自动控制不会沿较低分接位置 (位置 -) 方向执行分接变换操作。 在手动操作模式下，无法沿较低分接位置 (位置 -) 方向执行分接变换操作。
自动/手动闭锁位置 +	自动控制不会沿较高分接位置 (位置 +) 方向执行分接变换操作。 在手动操作模式下，无法沿较高分接位置 (位置 +) 方向执行分接变换操作。

表格 33: 发出事件消息后的行为

9.2.5 功率流监控

如果有功功率为负，则发生功率流反转。为此，可设置以下参数：

- 迟滞
- 延时
- 行为

› 转至设置 › 参数 › 电网 › 功率流监控。

迟滞

可使用此参数来设置迟滞。可使用此参数来避免当测量值在阈值附近波动时生成不必要的消息。

延时

可使用此参数来设置延时，以延迟发出事件消息。

功率流反转行为

可使用此参数来设置发生功率流反向时的行为。可选择以下选项：

设置	行为
关	<ul style="list-style-type: none">- 将忽略负的功率流。- 自动调节保持活动状态。
仅事件	<ul style="list-style-type: none">- 将发生«功率流反转»事件。- 如果 Z 补偿处于激活状态，则将取消激活此功能。- 自动调节保持活动状态。
自动闭锁	<ul style="list-style-type: none">- 将发生«功率流反转»事件。- 如果 Z 补偿处于激活状态，则将取消激活此功能。- 自动调节将被阻止。
自动/手动闭锁	<ul style="list-style-type: none">- 将发生«功率流反转»事件。- 如果 Z 补偿处于激活状态，则将取消激活此功能。- 自动调节将被阻止。- 无法在处于手动操作状态时执行分接变换操作。
目标分接位置	<ul style="list-style-type: none">- 将发生«功率流反转»事件。- 如果 Z 补偿处于激活状态，则将取消激活此功能。- 设备会触发至您在“目标分接位置”参数中所定义分接位置的分接变换操作。- 设备会阻止进一步的分接变换操作。- 如果不存在分接位置捕捉，将忽略目标分接位置操作。自动调节将被阻止。

表格 34: 发生功率流反转时的行为

9.3 有载分接开关调节器

9.3.1 电压调整

本节将介绍调压功能所需的所有参数。

> 转至设置 > 参数 > 电压调整器。

9.3.1.1 设置预期电压水平

可以设置三个不同的预期电压水平。设备始终采用其中一个设定的预期电压水平进行调压。使用“更改远方预期电压水平设置”参数可以定义用于调节的预期电压水平。可定义最多 3 个预期电压水平。

设置预期电压水平 1...3

使用此参数定义预期电压水平。

1. 转至设置 > 参数 > 有载分接开关 > 电压调整 > 预期电压水平。
2. 输入预期电压水平。
3. 按接受按钮保存修改后的参数。

更改远方预期电压水平设置

使用此参数选择远方预期电压水平设置的类型，该设备用于调节。可选择以下选项：

- 使用 3 个数字预期电压的远方预期电压水平设置
 - 对于此选项，确保相应的数字量输入已连接。
- 使用 TDSC 的远方预期电压水平设置

1. 转至设置 > 参数 > 有载分接开关 > 电压调整 > 更改远方预期电压水平设置。
2. 在列表中选择所需选项。
3. 按接受按钮保存修改后的参数。

选择预期电压水平

可以使用该参数来选择用于进行调压的预期电压水平。可以选择预期电压水平 1；预期电压水平 2；预期电压水平 3。

✓ 选中的远方预期电压水平设置 [► 页码 63]类型。

1. 转至设置 > 参数 > 有载分接开关 > 电压调整 > 预期电压水平。
2. 从列表中选择预期电压水平。
3. 按接受按钮保存修改后的参数。

9.3.1.1.1 与有功功率相关的预期电压水平的调节

TAPCON® 动态设定点控制 (TDSC) 功能用于根据测得的有功功率调节预期电压水平。这允许您在负载增加期间补偿电压降，也允许补偿因分散馈入而导致的增压。

根据所测量的有功功率是正的还是负的，预期电压水平计算基于 2 个线性方程（请参见下图中的示例）。

参数	功能	设置（请参见下图）
$U_{\text{最大}}$ ：最大预期电压水平	在超出 $P_{\text{最大}}$ 时，设定的最大预期电压水平将被激活。	103.0 V
$U_{\text{最小}}$ ：最小预期电压水平	当值低于 $P_{\text{最小}}$ 时，设定的最小预期电压水平将被激活。	99.0 V
U_0 ：有功功率为 0 时的预期电压水平	在所测得的有功功率为 0 MW 时，设定的预期电压水平将被激活。	100.00 V

参数	功能	设置 (请参见下图)
$P_{\text{最大}}$: 最大预期电压水平时的有功功率	设置最大有功功率值, 与功率相关的预期电压水平将在超过该值时达到最大电压水平 $U_{\text{最大}}$ 。	20.0 MW
$P_{\text{最小}}$: 最小预期电压水平时的有功功率	设置最小有功功率值, 与功率相关的预期电压水平将在低于该值时达到最小电压水平 $U_{\text{最小}}$ 。	-20.0 MW

表格 35: 要为与有功功率相关的预期电压水平调节设置的参数

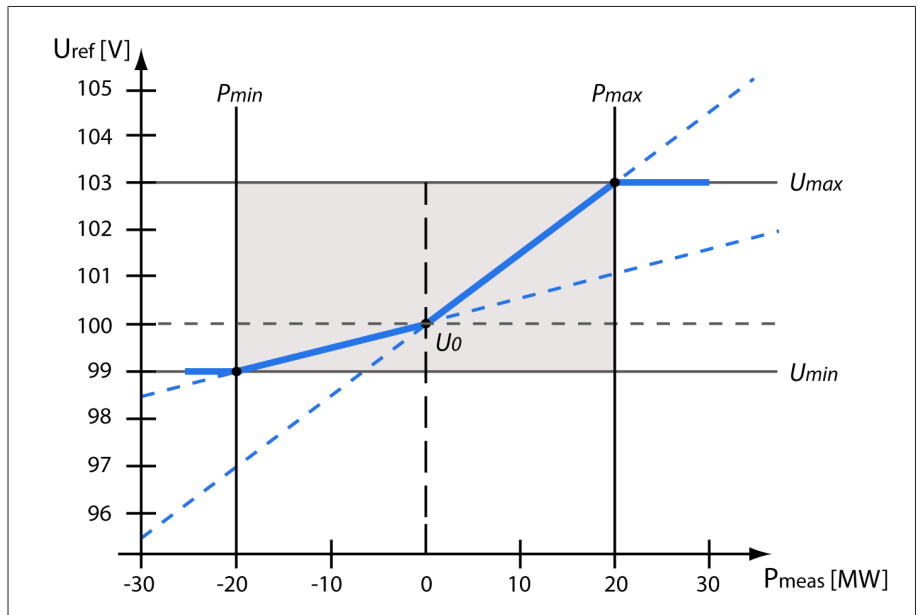


插图 45: 与有功功率相关的预期电压水平的调节

$U_{\text{参考}}$	所需的值	$U_{\text{最小}}$	最小预期电压水平
$P_{\text{平均}}$	测得的有功功率	$U_{\text{最大}}$	最大预期电压水平
$P_{\text{最小}}$	最小预期电压水平时的有功功率	U_0	在测得的有功功率 = 0 时设置预期电压水平
$P_{\text{最大}}$	最大预期电压水平时的有功功率		

对于将要超出的 $P_{\text{最大}}$ 的有功功率的响应

如果测得的有功功率 $P_{\text{平均}}$ 超出设定的参数 $P_{\text{最大}}$, 则电压水平 $U_{\text{最大}}$ 将被采纳为预期电压水平。

$$U_{\text{ref}} = U_{\text{max}}$$

对于低于有功功率 $P_{\text{最小}}$ 的电压水平的响应

如果测得的有功功率 $P_{\text{平均}}$ 低于设定的参数 $P_{\text{最小}}$, 则电压水平 $U_{\text{最小}}$ 将被采纳为预期电压水平。

$$U_{\text{ref}} = U_{\text{min}}$$

对于测得的有功功率 $P_{\text{平均}} = 0$ MW 的响应:

如果测得的有功功率 $P_{\text{平均}} = 0$, 则设定的参数 U_0 将被采纳。

$$U_{\text{ref}} = U_0$$

与负有功功率之间的线性相关性:

如果测得的有功功率 $P_{\text{最小}} \leq P_{\text{平均}} \leq 0$, 则以下公式将用于计算预期电压水平:

$$U_{\text{ref}} = \frac{U_0 - U_{\text{min}}}{0 - P_{\text{min}}} \times P_{\text{meas}} + U_0$$

与有功功率之间的线性相关性：

如果测得的有功功率 $0 \leq P_{\text{平均}} \leq P_{\text{最大}}$ ，则以下公式将用于计算预期电压水平：

$$U_{\text{ref}} = \frac{U_{\text{max}} - U_0}{P_{\text{max}}} \times P_{\text{meas}} + U_0$$

要激活与有功功率相关的预期电压水平调节，则需要设置以下参数：

激活 TDSC

仅当设备可以计算有功功率（正确的电流测量和电压测量）并且所需参数已设置时，TDSC 功能才处于活动状态。如果情况并非如此，应依照所设置的所需的值进行电压调整。可按以下步骤激活或取消激活与功率相关的预期电压水平调节：

- 参数
- 数字输入 «TDSC 开启»和 «TDSC 关闭»

如果激活 TDSC，将取消激活线路补偿（R&X 补偿或 Z 补偿）功能。

要使用参数激活/取消激活 TDSC，请按以下步骤进行操作：

1. 转至设置 > 参数 > 控制 > 激活 TDSC。
2. 选择所需选项。
3. 按接受按钮保存修改后的参数。

TDSC Umax/Umin

可以使用这些参数设置最大和最小的预期电压水平。当测得的有功功率达到设定的最小或最大有功功率时，最大或最小预期电压水平将被激活。

1. 转至设置 > 参数 > 控制 > TDSC Umax/Umin。
2. 输入最小/最大预期电压水平。
3. 按接受按钮保存修改后的参数。

TDSC U0

当测得的有功功率为 0 时，可使用此参数设置要使用的预期电压水平。

1. 转至设置 > 参数 > 控制 > TDSC U0。
2. 输入有功功率为 0 时的预期电压水平。
3. 按接受按钮保存修改后的参数。

TDSC Pmax/Pmin

您可以使用这些参数设置与有功功率相关的最大和最小预期电压水平用于调节时的最大和最小有功功率值。

1. 转至设置 > 参数 > 控制 > TDSC Pmax/Pmin。
2. 输入最大/最小预期电压水平的有功功率。
3. 按接受按钮保存修改后的参数。

带宽

可使用该参数来设置允许测量电压 $U_{\text{实际}}$ 偏离所需的值 $U_{\text{预期}}$ 的最大偏差。

为设置正确的值，必须了解互感器的级电压和额定电压。请注意，带宽较大时将导致系统偏差比较大。

带宽必须始终大于下列值：

$$B \geq 0,6 \times \frac{U_{n-1} - U_n}{U_N} \times 100\%$$

U_{n-1}	分接位置 n-1 的级电压
U_n	分接位置 n 的级电压
U_N	额定电压



以下互感器值用于确定最小带宽：
 «额定电压 $U_{N\ll} = 11000 \text{ V}$ »
 «分接位置处的级电压 $4 U_{Step4} \ll = 11275 \text{ V}$ »
 «分接位置处的级电压 $5 U_{Step5} \ll = 11000 \text{ V}$ »

$$[\pm B\%] \geq 0,6 \cdot \frac{U_{Step4} - U_{Step5}}{U_{nom}} \cdot 100\%$$

$$[\pm B\%] \geq 0,6 \cdot \frac{11275 \text{ V} - 11000 \text{ V}}{11000 \text{ V}} \cdot 100\%$$

$$[\pm B\%] \geq 1,5\%$$

延时 T1

延时 T1 可使切换开关动作命令延后指定的一段时间发出。如果短暂超出容差带宽，这可以防止不必要的分接变换操作。

响应延时 T1 如果调压变量 **5** 在设定的带宽 **6** 内，则不会向用于切换开关动作的电动机构发出任何控制命令。即使调压变量在设定的延时 T1 **6** 内恢复到带宽 **4** 范围内，系统也不会向电动机构发出控制命令。但是，如果调压变量偏离设定的带宽很长时间 **C**，则在设定的延时 T1 过去之后，将发出切换开关动作命令 **D**。有载分接开关将以升或降的方向执行切换开关动作以恢复到容差带宽。

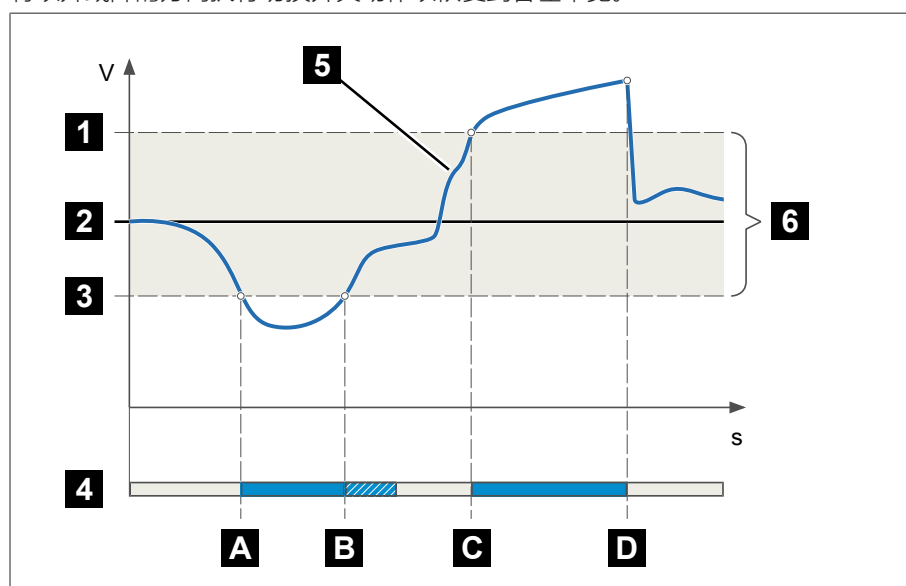


插图 46: 具有延时 T1 时的控制功能行为

1	带宽上限	4	设置延时 T1
2	预期电压水平	5	调压变量测量值
3	带宽下限	6	带宽范围
A	调压变量位于带宽范围之外。延时 T1 开始。	B	在延时 T1 到期之前，调压变量恢复到带宽范围内。
C	调压变量位于带宽范围之外。延时 T1 开始。	D	在延时 T1 结束时，调压变量仍位于带宽之外。分接变换操作将被启动。

响应时间 T1

可使用此参数设置延时 T1 的响应时间。可选择以下选项：

- 线性响应时间
- 积分响应时间

线性响应时间 对于线性响应时间，设备将以恒定的延时进行响应，而不考虑系统偏差。

积分响应时间 对于积分响应时间，设备将通过根据系统偏差确定的可变延时进行响应。与设置的带宽 (B) 相关的系统偏差 (ΔU) 越大，延时越短。这意味着当电网中的电压发生较大变化时，设备反应将更加迅速。因此，调整精度有所提高，但同时切换开关动作的频率也会增加。

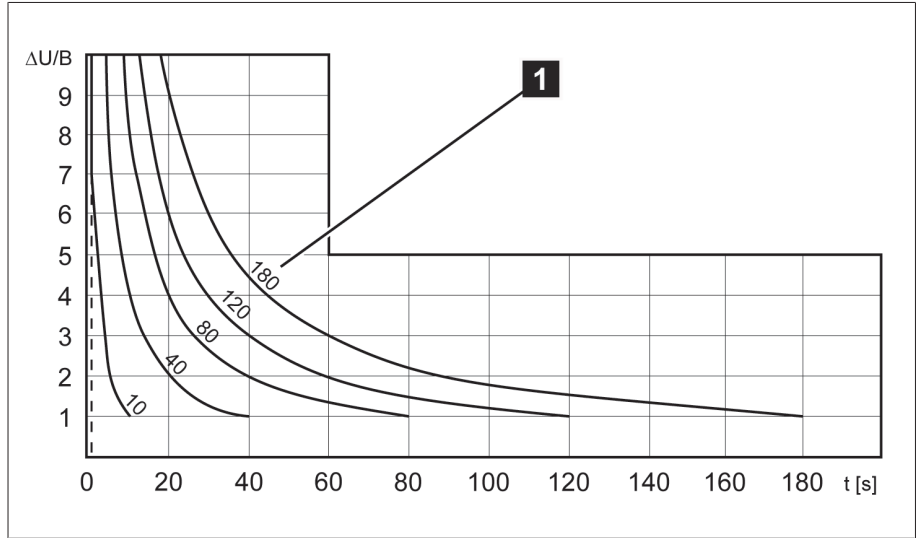


插图 47: 积分响应时间的图示

$\Delta U/B$	预期电压水平的系统偏差 " ΔU " (%) 与预期电压水平的设定带宽 " B " (%) 之比
1	"延时 T1" 参数

延时 T2

可使用该参数 设置延时 T2。延时 T2 用于更加快速地补偿较大的系统偏差。

只有在为校正系统偏差而需要执行的分接变换操作超过一次时，延时 T2 才会生效。在设定的延时 T1 过后，将出现第一个输出脉冲。在设定的切换开关动作延时 T2 过后，将出现其它脉冲，用以更正现有的系统偏差。

设置延时 T2 时必须注意下列要求：

- 延时 T2 必须大于操作脉冲持续时间。
- 延时 T2 必须大于电动机构的最大操作时间。
- 延时 T2 必须小于为延时 T1 设置的值。

具有延时 T1 和 T2 时的行为 如果调压变量 **5** 偏离设定的带宽很长时间 **A**，则在设定的延时 T1 **B** 之后，将控制脉冲输出到电动机构中。如果调压变量仍位于带宽范围之外，延时 T2 **B** 将开始向下计数。在延时 T2 结束后，控制脉冲即会被再次发出至电动机构以进行切换开关动作 **C** 从而恢复到容差带宽。

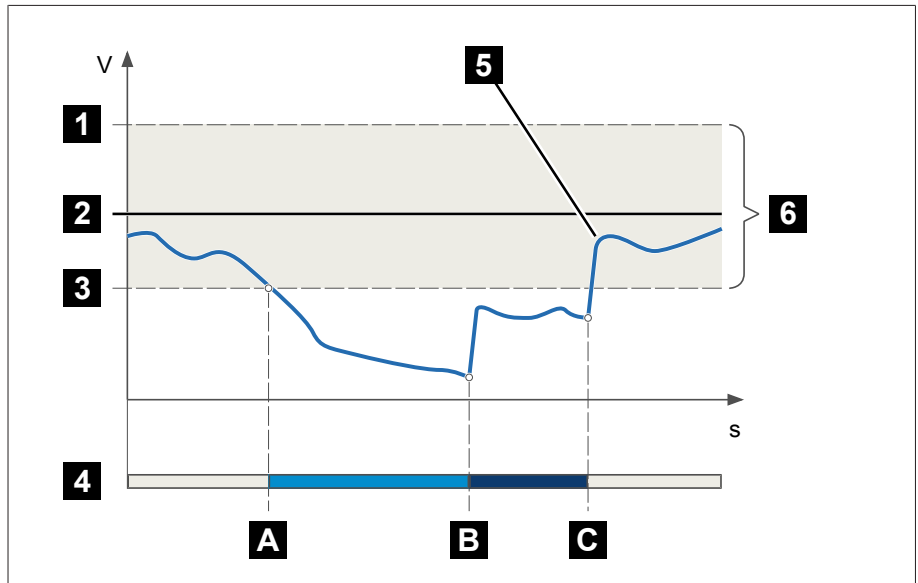


插图 48: 具有延时 T1 和 T2 时的调整功能行为

1	带宽上限	4	设置延时 T1 和 T2。
2	预期电压水平	5	调压变量测量值
3	带宽下限	6	带宽范围
A	调压变量位于带宽范围之外。延时 T1 开始。	B	延时 T1 结束。切换开关动作已触发。
C	延时 T2 结束。切换开关动作已触发。		

激活延时 T2

可使用此参数激活或取消激活延时 T2。

9.3.2 线路补偿

可使用补偿功能来补偿互感器和耗电装置之间与负载相关的电压降。设备将提供 2 种补偿方法来实现此目的：

- R&X 补偿
- Z 补偿

9.3.2.1 R&X 补偿

R&X 补偿可补偿线路上的电压损失，从而确保负载上的电压正常。此操作需要精确的线路数据。在输入所有线路数据之后，设备将自动计算欧姆和感应电压降，并会在进行自动电压调整时考虑此计算结果。

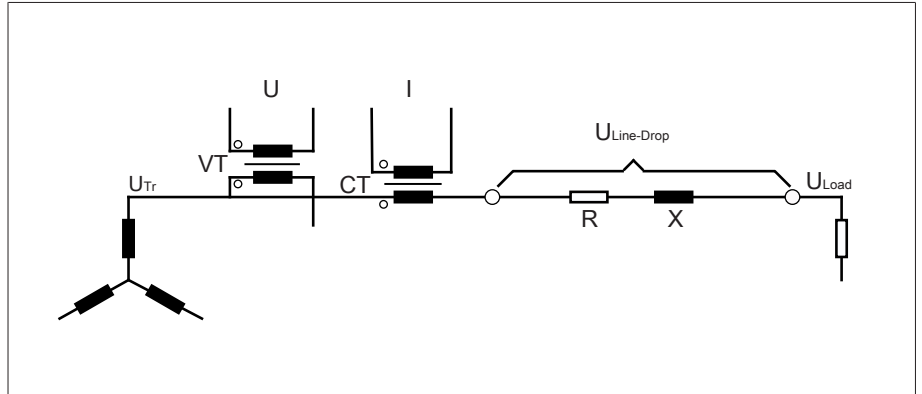


插图 49: R&X 补偿等效电路

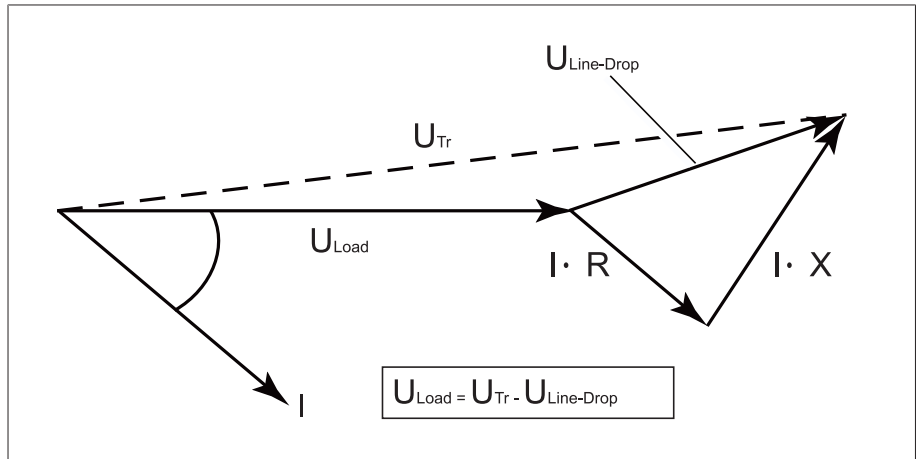


插图 50: R&X 补偿矢量图

要使用 R&X 补偿，必须输入以下线路数据：

- 欧姆电阻负载 (mΩ/m)
 - 感应电阻负载 (mΩ/m)
 - 线路长度 (km)
- > 转至设置 > 参数 > 电压调整器 > 补偿。

欧姆电阻负载

可使用此参数来设置欧姆电阻负载。

感应电阻负载

可使用此参数来设置感应电阻负载。

线长度

可使用此参数来设置线路长度。

9.3.2.2 Z 补偿

要使耗电装置的电压保持恒定，可使用 Z 补偿来激活与电流相关的增压。您也可以定义一个限值来避免互感器电压过高。

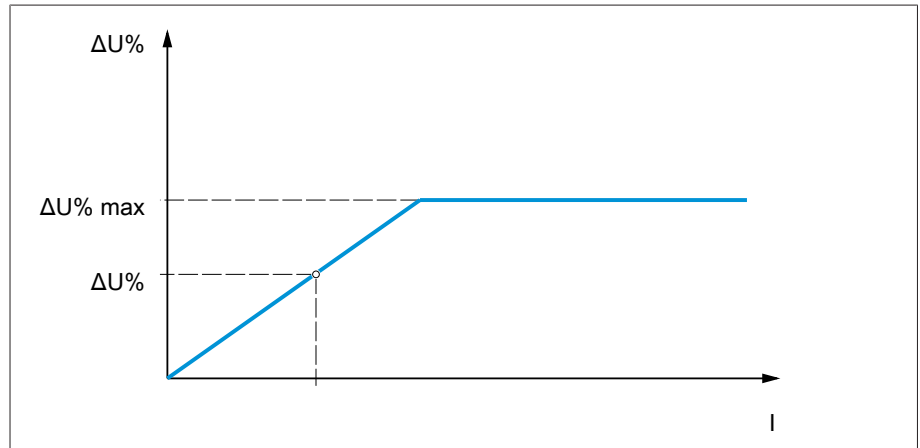


插图 51: Z 补偿

要使用 Z 补偿，需要计算增压 (ΔU)，并将电流考虑在内。以下公式可实现此操作：

$$\Delta U = \frac{U_{Tr} - U_{Load} \times \frac{I_N \times k_{CT}}{I}}{U_{Load}} \times 100\%$$

ΔU	增压	I	负载电流 (A)
U_{Tr}	电流为 I 时的互感器电压	I_N	电流互感器接口的额定电流 (A)
$U_{负载}$	在电流为 I 且有载分接开关处于相同工作位置时的线路侧电压	k_{CT}	电流互感器的变比率



示例计算： $U_{Tr} = 100.1 \text{ V}$ ， $U_{负载} = 100.0 \text{ V}$ ， $I_N = 5 \text{ A}$ ， $k_{CT} = 200 \text{ A/5 A}$ ， $I = 100 \text{ A}$
产生 0.2% 的增压 ΔU

> 转至设置 > 参数 > 电压调整器 > 补偿。

增压

可使用此参数来设置电流相关增压 ΔU 。

电压限值

可使用此参数来定义最大容许增压，以避免变压器电压过高。

9.3.3 U 带宽监控

以下限值由带宽监控进行监控。为此，将使用设定的电压调整带宽 [► 页码 65] (上限/下限)。

行为 如果测量值高于上限或低于下限，该设备将触发«带宽限值上限/带宽限值下限»消息。

“功能监控”功能用于检测是否存在值长时间高于或低于带宽的情况。如果值长时间高于或低于带宽，则表明设备功能出现问题，因为设备无法校正系统偏差。

如果值高于或低于设定的带宽 [► 页码 65]，则将在功能监控的设定延时过后显示«功能监控»事件。只要测量值回到设定的带宽范围内，事件便会自动确认。

以下参数可用于设置功能监控：

- 功能监控
- 迟滞
- 延时

> 转至设置 > 参数 > 电压调整器 > U 带宽监控。

功能监控

可使用此参数激活功能监控。可选择以下选项：

设置	行为
关	将取消激活功能监控。
仅自动	功能监控仅在 AVR 自动运行模式下才处于活动状态。
自动和手动	在处于 AVR 自动运行和 AVR 手动操作模式下功能监控将处于活动状态

表格 36: 激活功能监控

迟滞

可使用此参数来设置迟滞。可使用此参数来避免当测量值在阈值附近波动时生成不必要的消息。

延时

可使用此参数来设置延时，以延迟发出事件消息。

9.4 有载分接开关

操作计数器

设备的操作计数器将自动随每次分接变换操作增加计数。可使用此参数设置分接变换操作次数，以便与电动机构的操作计数器进行比较。

请注意以下信息：

为了正确的操作计数，建议您将电动机构的位置过渡触头连接到设备的输入（参见接线图）。

如果未连接电动机构的位置过渡触头，则电动机构和设备中的操作计数可能存在偏差。因此，执行以下任务：

1. 定期比较操作计数（设备和电动机构）。
2. 必要时，使用此参数调整分接变换操作的数量。

设置分接位置消息

如果更改分接位置捕捉，则必须确保配置的模拟输出值范围与参数 AIO 配置的值相匹配。否则，将不会准确报告分接位置。

9.4.1 有关有载分接开关的信息

可在“OLTC”下显示有载分接开关的信息：

- 当前分接位置
- 分接变换操作总操作数（操作计数）

> 转至信息 > 有载分接开关 > 有载分接开关。

9.5 电动机构和控制柜

9.5.1 电动机构的控制

9.5.1.1 设置用于控制电动机构的操作脉冲。

可以使用参数操作脉冲类型、操作脉冲持续时间和操作脉冲暂停来调节设备的操作脉冲，以满足电动机构控制器的要求。

> 转至设置 > 参数 > 电机和控制柜 > 电机控制装置。

操作脉冲类型

可使用此参数在连续脉冲或时控操作脉冲之间切换操作脉冲。

连续脉冲 选择“连续脉冲”选项将导致设备在 AVR 自动运行模式下发出操作脉冲，直到测量值恢复到带宽内。处于 AVR 手动运行模式时，设备会在您按下  或  键时发出操作脉冲。

在每个操作脉冲结束后且发出另一个操作脉冲之前强制执行暂停。

时控操作脉冲 选择“时控操作脉冲”选项可导致设备在设定的持续时间内发出操作脉冲。在每个操作脉冲 **2** 结束后且发出另一个操作脉冲之前强制执行暂停 **1**。

• 如果使用 MR 公司提供的电动机构，需选择“时控操作脉冲”选项。

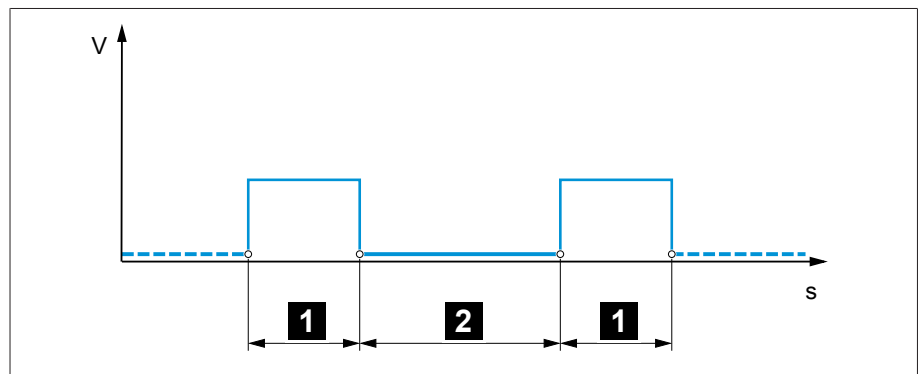


插图 52: 操作脉冲持续时间和操作脉冲暂停

1	操作脉冲持续时间	2	操作脉冲暂停
---	----------	---	--------

操作脉冲持续时间

可使用此参数来设置操作脉冲的最大持续时间。操作脉冲会在发生以下情况时重置：经过操作脉冲持续时间后，或者设备事先收到«电机正在运行»信号，或分接位置发生改变。

操作脉冲暂停

可使用此参数来设置 2 个操作脉冲之间的操作脉冲暂停。只有在操作脉冲暂停过后，设备才能发出另一个操作脉冲。

9.5.1.2 设置电机运行时间监控

电动机构的运行时间可由此设备进行监控。此功能用于在分接变换操作期间识别电动机构故障并触发任何所需的操作。

- 行为** 电动机构在分接变换操作期间发出«电动机正在运行»信号。此信号将一直显示到分接变换操作完成时为止。设备会比较此信号的持续时间和设定的电机运行时间。如果超出了设定的电机运行时间，设备将触发以下操作：
1. «已超出电机运行时间»事件。
 2. 通过«触发电机保护开关»输出继电器发出的脉冲信号

● 请注意，具有直通位置的电动机构或不具有步进开关的电动机构在某些环境下的运行时间更长。为此类装置设置较长的电机运行时间。

› 转至设置 > 参数 > 电机和控制柜 > 电机控制装置。

电机运行时间监控限值

可使用此参数设置电机运行时间监控限值。

电机运行时间监控

可使用此参数来激活或取消激活电机运行时间监控。

9.5.1.3 设置切换方向

可设置电动机构的切换方向。

› 转至设置 > 参数 > 电机和控制柜 > 电机控制装置。

切换方向监控

可使用此参数来设置切换方向监控。该功能用于监控是否以错误方向执行了分接变换操作（例如由于接线错误而导致）。

如果检测到分接变换操作的方向错误，设备将发布事件消息«切换方向监控»并阻止自动调整电压。在确认事件之前，自动电压调整将一直处于闭锁状态。

● 如果以连续脉冲 [▶ 部分 9.5.1.1, 页码 73]控制电动机构，则切换方向监控不会处于活动状态。

另请参见

■ 设置用于控制电动机构的操作脉冲。 [▶ 73]

U 切换方向

可使用此参数来设置电压调整的切换方向。借此，可以基于配置有载分接开关和电动机构的方式调整设备的行为。可选择以下选项：

设置	含义
标准	设备通过«升»输出发出信号以升高电压。 设备通过«降»输出发出信号以降低电压。
反向	设备通过«降»输出发出信号以升高电压。 设备通过«升»输出发出信号以降低电压。

表格 37: 行为

10 维修与保养

10.1 擦拭设备

可使用干布擦拭设备。

10.2 更新应用程序软件

提示

接线和配置不兼容可导致设备损坏。

如果在更新应用程序软件后设备输入和输出的配置发生改变，则设备可能因接线不兼容而损坏。

› 更新设备应用程序软件之前，请按照设备随附的接线图对其进行接线。

如果要在 PC 上使用 web 可视化系统来更新应用程序软件，请按以下步骤操作：

1. 将应用程序软件复制到 PC [▶部分 10.2.1, 页码 75]。
2. 与可视化系统建立连接 [▶部分 10.2.2, 页码 76]。
3. 更新应用程序软件 [▶部分 10.2.3, 页码 77]。

10.2.1 将应用程序软件复制到 PC



下载前，查看设备上当前安装的软件版本（转至信息 > 系统 > 软件）。然后，按照下面的说明下载所用软件版本的更新包。

可通过 MR 公司的客户门户下载最新版应用程序软件。为此，按以下步骤操作：

1. 访问网站 www.reinhausen.com。
2. 按客户门户按钮。
3. 注册或使用登录数据登录。
4. 在变压器部分的我的设备磁贴中，按打开按钮。
5. 如果列表中未显示所需设备，按添加设备按钮并输入设备数据（序列号、名称、位置等）。
6. 在列表中选择所需设备。
7. 在固件选项卡中选择设备，然后在所需版本对应的 MR 版本条目中选择创建固件按钮。如果无法自动生成固件，将显示请求按钮，可通过该按钮向 MR 公司发送请求。
 - › 固件已生成。固件可下载时，您将收到电子邮件。
8. 单击下载按钮将固件保存到 PC。
9. 按 ... 按钮显示用于验证下载的哈希值。
10. 计算已下载到 PC 中的 zip 文件的哈希值，并与客户门户中显示的哈希值比较。如果值相同，表示下载的是正确文件。



对于不同的操作系统，文件哈希值的计算方式也不相同。对于搭载 Windows 10 的 PC，可通过以下命令行命令来计算哈希值：

```
certutil -hashfile <filename>.zip sha256
```

11. 将 zip 文件解压缩到 PC 上。
 - › 已成功下载应用程序软件。

10.2.2 建立到可视化的连接

可通过 2 个接口与可视化建立连接：

- 前接口（用于本地访问）
- 可选：设备背面的接口 X3（用于通过远程显示屏、控制中心等进行访问）

系统要求

要访问基于 Web 的可视化，需要配有支持 HTML5 的浏览器的 PC。已针对以下浏览器进行显示优化：

- Microsoft Edge
- Google Chrome™

通过前接口建立连接

1. 移除设备正面的接口端盖。
2. 使用随附的接插线将 COM-X2 连接到 CPU-X3 接口。

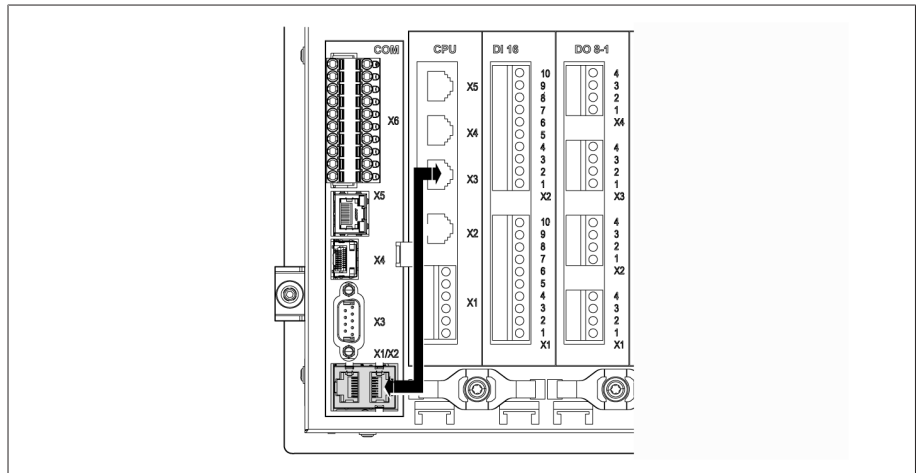


插图 53: 背面的接插线

3. 通过前接口使用以太网电缆（RJ45 插头）连接 PC 和设备。

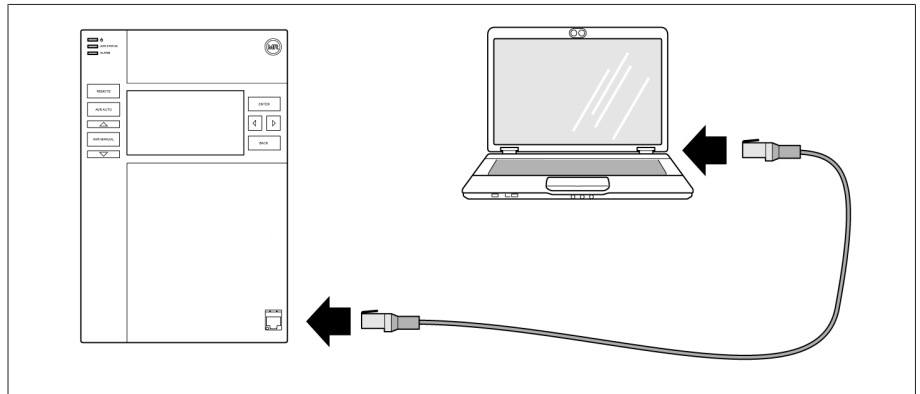


插图 54: 通过前接口建立连接

4. 在设备所在的子网中为 PC 分配唯一的 IP 地址（例如，192.168.165.100）。
5. 在 PC 的浏览器中输入可视化 IP 地址 `http://192.168.165.1`，在 SSL 加密处于激活状态的情况下，则输入 `https://192.168.165.1`。
 - » 可视化即可访问。

通过背面的 CPU-X3 接口建立连接

1. 使用预装配的接插线通过背面的 CPU-X3 接口连接 PC 和设备。
2. 在设备上转至通信画面以显示设备 IP 地址。
3. 在设备所在的子网中为 PC 分配唯一的 IP 地址（例如，192.0.1.100）。
4. 在 PC 的浏览器中输入可视化 IP 地址（如 `http://192.0.1.230`，在 SSL 加密处于激活状态的情况下，则输入 `https://192.0.1.230`）。
 - » 可视化即可访问。

10.2.3 更新应用程序软件

提示

存在损坏文件系统的危险！

文件系统可能会因不正确的数据传输过程而损坏。文件系统受损会导致设备无法再正常工作。

› 导入期间，请勿断开设备的电源。

当处于交货状态时，可按如下所示以管理员身份登录：

– 用户名：admin

– 密码：admin

要加载应用程序软件，请按以下步骤操作：

1. 按**登录**按钮，以参数配置员或管理员角色的用户身份登录。
2. 转到**信息 > 软件**并记录应用程序软件的版本。
3. 转到**设置 > 导出 > 系统映像**以导出当前系统的备份副本。
4. 选中选项**含历史记录**并按**开始导出**按钮以开始导出。
5. 转至**设置 > 导入**。
6. 按下**浏览**按钮，选择要导入的应用程序软件（rhp 文件），然后按下**开始上传**按钮。
 - » 文件已选中。
7. 选中选项**保留历史数据、保留用户设置和保留设备设置**。
8. 按下**开始更新**按钮，以开始导入。
 - » 应用程序软件已更新。
9. 成功更新后，按**确定**按钮以重启设备。
10. 转到**信息 > 软件**，比较应用程序软件的版本与之前记录的版本。该版本必须更高。

11 故障排除

11.1 一般故障

特征/细节	原因	纠正方法
无功能 - «电源» LED 未点亮	无电源。	检查电源。
	熔断器跳闸。	请联系 MR 公司。
无功能 - «AVR 状态» LED 未亮起	配置错误	请联系 MR 公司。
继电器抖动	EMC 负载较高。	使用屏蔽电缆或外部过滤器。
	接地效果差。	检查功能性接地情况。

表格 38: 一般故障

11.2 在处于自动运行状态时未进行任何调节

特征/细节	原因	纠正方法
设备控制命令无效。	电动机构内的本地/远方开关切换为本地。	检查操作模式。如有必要, 可进行纠正。
	无连接	根据接线图检查接线情况。
自动电压调整被阻止。 - 根据事件配置, «ALARM» LED 灯亮起, 相应的事件将变为活动状态。	已超出自动闭锁行为或自动-手动闭锁行为的限值	检查参数。如有必要, 可进行纠正。
	切换方向监控装置已记录一次故障并触发相关事件。	检查事件原因, 然后确认事件。
	电机保护开关已触发。电机保护开关事件激活。	检查导致电机保护开关触发的原因, 必要时闭合电机保护开关。
自动电压调整被阻止。	“闭锁自动电压调整”输入中存在信号。	检查信号源。
	目标分接位置操作激活	检查目标分接位置操作功能的配置。必要时, 纠正原因。
自动电压调整被阻止。 - 测量电压过低 (< 30 V)	电压测量不正确	检查电压测量。
带宽设置过高。	-	确定建议带宽。

表格 39: 在处于自动运行状态时未进行任何调节

11.3 不需要的有载分接变换操作

特征/详细信息	原因	纠正方法
补偿已激活	设置： <ul style="list-style-type: none"> - R-X 补偿 - Z 补偿 	检查参数。 如有必要，可进行纠正。

表格 40: 未说明的切换开关动作

11.4 人机界面

特征/细节	原因	纠正方法
显示屏 <ul style="list-style-type: none"> - 无显示。 	电源中断。	检查电源。
	熔断器故障。	请联系 MR 公司。
无法建立与可视化系统的连接	接线电缆故障。	检查接线电缆。
	SSL 加密处于活动状态。	在浏览器中接受 SSL 证书。
		通过 <code>https://</code> 调用 IP 地址。
		取消激活 SSL 加密。
PC 未与可视化处于同一子网中。	检查设备和 PC 的 IP 地址设置，并在必要时进行纠正。	
Web 浏览器的可视化系统显示不正确。	进行软件更新，然后使用 Web 浏览器访问可视化系统。	删除 Web 浏览器的高速缓存。

表格 41: 人机界面

11.5 测量值错误

特征/细节	原因	纠正方法
测量电压 <ul style="list-style-type: none"> - 无可测量值。 	接口未与插件端子相接触。	检查接线和插件端子。
	绝缘受困。	
	所插入电线的长度不足。	
	小型断路器跳闸。	检查熔断器。
测量电压 <ul style="list-style-type: none"> - 测量值过低 	测量线路出现电压降。	检查测量电压。
测量电压 <ul style="list-style-type: none"> - 测量电压波动 	可能的干扰源： <ul style="list-style-type: none"> - 电缆被并联敷设。 - 分接变换操作。 	检查测量电压。
		增大与干扰源的距离。
		如有必要，可安装滤波器。
所测量的电流 <ul style="list-style-type: none"> - 无测量值 	电流互感器电线中断。	检查接线。
	电流互感器中的短路金属片未移除。	移除短路金属片。
所测量的电流 <ul style="list-style-type: none"> - 测量值过高 - 测量值过低 	电流互感器未正确参数化。	参数化正确。

表格 42: 测量值错误

11.6 其它故障

如果无法解决问题，请联系 MR 公司。请准备好以下数据：

- 序列号
 - 铭牌
- 软件版本 [►部分 9.1.10, 页码 52]

请提供以下问题的答案：

- 软件是否已更新？
- 此设备先前是否已存在故障？
- 您先前是否已就此问题联系过 MR 公司？如果是，联系人是谁？

技术服务

MR 公司

技术服务部

Postfach 12 03 60

93025 Regensburg

Germany

电话：+49 94140 90-0

电子邮箱：service@reinhausen.com

网址：www.reinhausen.com

有关产品可用服务的总览，请访问客户门户：<https://portal.reinhausen.com>

12 处理

遵守使用国的可适用的国家要求。

13 技术数据

13.1 显示元件

显示屏	5" TFT 彩色显示屏
LED	3 个用于显示运行状态和消息的 LED - 电源、AVR 状态、报警 - 升、降、自动、手动、远方

13.2 材料

TAPCON® 230	
正面	铝制、塑料
托盘/背面	不锈钢
外壳 (可选)	塑料

13.3 尺寸

TAPCON® 230 宽 x 深 x 高	218 mm x 324 mm x 130 mm (8.58 in x 12.76 in x 5.12 in) (不包含配接连接器) 配接连接器 20 mm (0.79 in)
TAPCON® 230 带外壳 (可选) 宽 x 高 x 深	整体尺寸 : 500 mm x 500 mm x 300 mm (19.69 in x 19.69 in x 11.81 in) 含壁挂支架的高度 : 521.3 mm (20.52 in)

13.4 电源

容许的电压范围	85 到 265 V AC / V DC U_N : 100...240 V AC U_N : 100...240 V DC
最大额定功耗	25 W
容许的频率范围	50/60 Hz
过电压类别	OC III
浪涌测试电压	5 kV, 1.2 μ s/50 μ s (IEC 60255-27)
内部熔断器	250 V AC, 1.25 A, 5 x 20 mm, T 特性 (慢速), 开断容量 H (最低 1,500 A), 工作温度 -30°C...+100°C)

表格 43: 电源

接口	引脚	说明
	2	L
	1	N

表格 44: 连接 X9

数字量输入辅助电源 AUX DC DI 110 V DC

辅助电源只能用于检测最多 16 个悬浮触点。

输出电压	$U_N : 110 \text{ V DC} \pm 2\%$ (具备短路保护功能)
最大输出功率	5 W
过电压类别	OC III
浪涌测试电压	5 kV, 1.2 μs /50 μs (IEC 60255-27)
熔断器	250 V AC, 0.08 A, 5 x 20 mm, TT 特性 (特慢速), 开断容量 L (最低 35 A), 工作温度 -30°C...+85°C

表格 45: 辅助电源

接口	引脚	说明
	2	L
	1	N

表格 46: 连接 X8

13.5 电压测量和电流测量

电压测量

测量范围	20...197 V AC
额定电压 U_N	100 V AC
精度	在工作温度范围内, $< \pm 0.3\% \times U_N$
测量类别 (IEC 61010-2-30)	海拔高度为 3,000 m 时可达 CAT III
持续过电压	550 V AC
浪涌测试电压	5 kV, 1.2 μs /50 μs (IEC 60255-27)

电流测量

频率	45...65 Hz
额定电流 I_N	1 A 或 5 A (可切换)
精度	在工作温度范围内, $< \pm 0.5\% \times I_N$

负载电阻	< 0.1 VA
连续过载能力	20 A (IEC 60255-27)
短期过载容量	500 A / 1 s
浪涌测试电压	5 kV, 1.2 μs/50 μs (IEC 60255-27)

接口	引脚	说明	
	4	N	VT (U _N : 100/230/400 V AC)
	3	L	VT
	2	I	CT
	1	k	CT

表格 47: 连接 UI:X7

13.6 中央处理器

处理器	ARM Cortex A9 处理器 800 MHz
RAM	512 MB
NVRAM (SRAM, 含备用电池)	256 kB
应用程序内存	2 GB
数字量继电器输出	2 ; 电隔离
额定电压	直流 24/48/60 V
最大恒电流	1 A (阻性负载)
最大切换容量	30 W
额定冲击电压	2.0 kV

加密狗/错误继电器的响应行为：

	错误继电器	加密狗继电器
关闭电源	灭	灭
启动	亮	灭
准备就绪 (没有未决错误)	灭	亮
准备就绪 (有未决错误)	亮	亮

ON : 继电器通电

OFF : 继电器断电

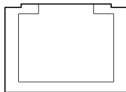
接口

接口	引脚	说明
	6	ER_NO
	5	ER_NC
	4	ER_COM
	3	WD_NO
	2	WD_NC
	1	WD_COM

表格 48: 插件端子 CPU:X1

接口 X2、X3	引脚	说明
	8	NC
	7	NC
	6	RXD-
	5	NC
	4	NC
	3	RXD+
	2	TXD-
	1	TXD+

表格 49: 以太网接口 CPU:X2/X3

接口 X4	引脚	说明
	8	NC
	7	NC
	6	GND
	5	NC
	4	NC
	3	NC
	2	TXD+/RXD+
	1	TXD-/RXD-

表格 50: 串行接口 RS485 CPU:X4

接口 X5	引脚	说明
	8	DTR (O)
	7	DCD (I)
	6	GND
	5	RXD (I)
	4	TXD (O)
	3	VCC/OUT 5 V/12 V
	2	RTS (O)
	1	CTS (I)

表格 51: 串行接口 RS232 CPU:X5

13.7 数字量输入

	DI 16-110 V	DI 16-220 V
输入 (基于插头的电气隔离)	2 x 8	
额定电压	110 V DC	220 V DC
最高工作电压	143 V DC	253 V DC 253 V AC
逻辑 0	≤ 55 V DC	≤ 110 V
逻辑 1	≥ 82.5 V DC	≥ 165 V
输入电流	0.9 mA	0.6 mA
同时系数 (环境温度为 65°C 时)	最多 13 个输入	

表格 52: DI 16-110 V 和 DI 16-220 V 技术数据

接口	插脚	说明
	10	公共基准 (公共)
	9	公共基准 (公共)
	8	输入 7
	7	输入 6
	6	输入 5
	5	输入 4
	4	输入 3
	3	输入 2
	2	输入 1
	1	输入 0

表格 53: 连接器 X1 (组 0)

接口	插脚	说明
	10	公共基准 (公共)
	9	公共基准 (公共)
	8	输入 17
	7	输入 16
	6	输入 15
	5	输入 14
	4	输入 13
	3	输入 12
	2	输入 11
	1	输入 10

表格 54: 连接器 X2 (组 1)

13.8 数字量输出

DO 8	
输出 (基于插头的电气隔离)	8 个继电器 每个模块 4 组
切换电压	直流: 24 V、48 V、60 V、110 V、220 V 交流: 110 V、230 V
触点负载能力	最小: 5 V DC, 10 mA 直流最大值: 参见图示 交流最大值: 250 V、3 A (8 个有源输出) 或 5 A (4 个有源输出)

表格 55: DO 8 组件技术数据

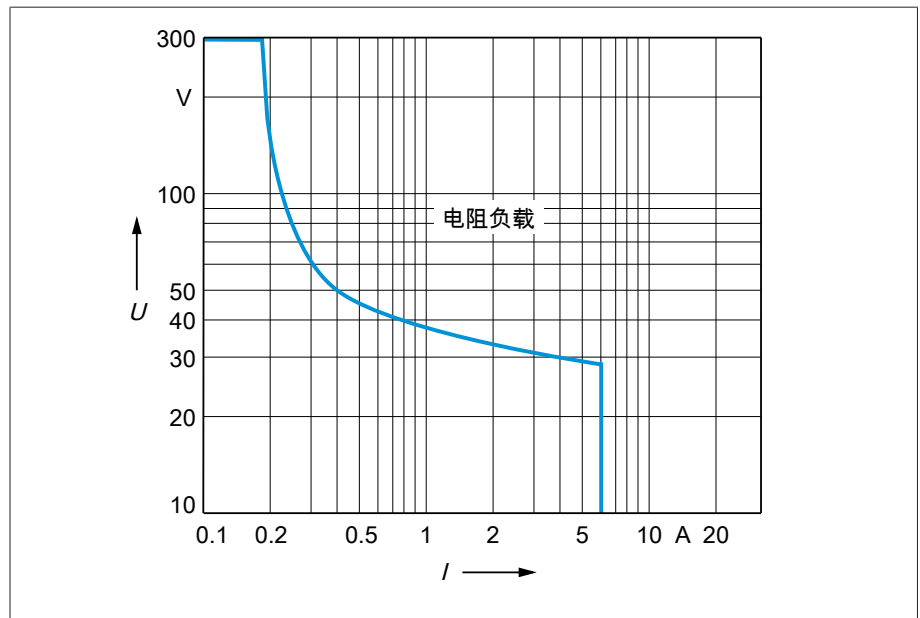


插图 55: 带阻性负载的数字量输出的触点负载能力

小心



电击！

DO 组件的输出配有基于插头的电气隔离。插头内多个电压范围（例如超低压和低压）或者不同的相混用会降低对电击的防护性能。

- > 在插头内使用相同的电压范围。
- > 在插头内使用相同的相。

接口	引脚	说明
	4	公共基准 (公共) 输出 1
	3	公共基准 (公共) 输出 0
	2	输出 1
	1	输出 0

表格 56: 连接器 X1 (组 0)

接口	引脚	说明
	4	公共基准 (公共) 输出 3
	3	公共基准 (公共) 输出 2
	2	输出 3
	1	输出 2

表格 57: 连接器 X2 (组 1)

接口	引脚	说明
	4	公共基准 (公共) 输出 5
	3	公共基准 (公共) 输出 4
	2	输出 5
	1	输出 4

表格 58: 连接器 X3 (组 2)

接口	引脚	说明
	4	公共基准 (公共) 输出 7
	3	公共基准 (公共) 输出 6
	2	输出 7
	1	输出 6

表格 59: 连接器 X4 (组 3)

13.9 通信接口

说明	用于转换接口和媒体的组件
接口	1x RS232/RS485 (RJ45) : COM X1 2x 以太网 (RJ45) : COM X2, COM X5 1x RS232 (D-SUB) : COM X3 1x duplex LC (SFP) : COM X4 1x 10 引脚插件端子 : COM X6
COM X1	无功能
COM X2	用于将前接口连接到中央处理单元 (CPU) 的内部系统接口
COM X3	无功能
COM X4	无功能
COM X5	无功能
COM X6	无功能

接口	引脚	说明
	1	TxD+
	2	TxD-
	3	RxD+
	4	NC
	5	NC
	6	RxD-
	7	NC
	8	NC

表格 60: COM X2 , COM X5 (RJ45)

13.10 环境条件

工作温度	-25...+70 °C
存储温度	-30...+85 °C (含电池)
相对湿度	5...95% , 无冷凝
污染程度	2
防护级别	I
防护等级	正面 : IP54 背面 : IP20 使用可选外壳 : IP56
最大安装高度	平均海平面以上 3000 m
与其它设备/控制柜的最小间隔	上方/下方 : 88.9 mm (3.5 in ; 相当于 2 RU) , 后侧 30 mm (1.2 in)

表格 61: 允许的环境条件

13.11 标准和指令

电磁兼容性	IEC 61000-6-2、IEC 61000-6-4、 IEC 61000-6-5 EN 60255-26 KN 61000-6-2、KN 61000-6-4 FCC 47 CFR 第 15 部分 B 项 ICES-003
电气安全	IEC 61010-1 IEC 61010-2-201 IEC 61010-2-030 EN 61010-1 UL 61010-1 CAN/CSA-C22.2 No. 61010-1
测量继电器和保护装置	IEC 60255-1:2009 第 6.10.1、6.10.2 和 6.10.4 节 IEC 60255-27:2013 第 10.6.4.2、10.6.4.3、 10.6.4.4 和 10.6.5.3 节

气候环境条件	IEC 60068-2-1 (-25 °C ; 96 h) , 冷 IEC 60068-2-2 (+70 °C ; 96 h) , 干热 IEC 60068-2-78 (+40 °C/93% rH , 96 h) , 经常湿热 IEC 60068-2-30 (+55 °C , 6 个周期 12 + 12 小时) , 周期性湿热
防护等级测试	IEC 60529
环境耐久试验	IEC 60255-21-1 振动等级 1 (3 个循环 , 0.5g 加速度 , 1 倍频程/分或 60 个循环 , 1.0g 加速度 , 1 倍频程/分)
	IEC 60255-21-2 冲击等级 1 (持续时间 11 ms , 5g 或 15g 加速度 , 轴数为 3)
	IEC 60255-21-3 抗震等级 1 (频率 1– 35 Hz , 3.5 mm/1g 水平加速度 , 1.5 mm/0.5g 垂直加速度 , 1 倍频程/分 , 持 续时间 10 分钟/轴)
	IEC 60068-2-6 正弦振动
	IEC 60068-2-27 冲击

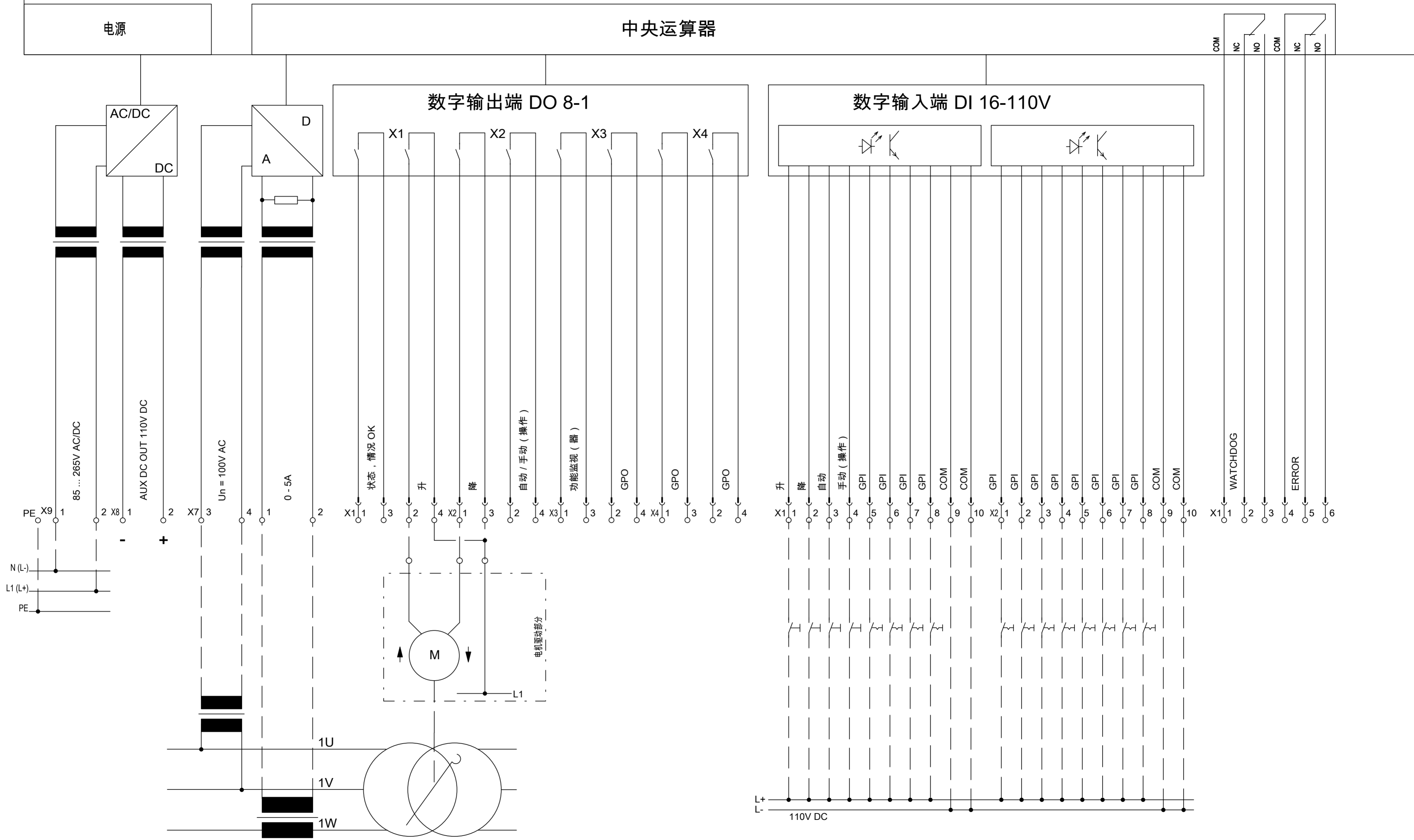
表格 62: 标准和指令

13.12 接线图

另请参见

- 📖 TAPCON® 230 Basic (DI 16-110 V) [▶ 92]
- 📖 TAPCON® 230 Basic (DI 16-220 V) [▶ 94]

TAPCON® 230 - BASIC



Fuer diese technische Unterlage behalten wir uns gemass DIN 34 Abschnitt 2.1 und 2.2 alle Rechte vor.

DRAWING BY CAD
DO NOT MODIFY MANUALLY

03	X7,X1 connection	29.09.21	LAINER	DATE	22.01.2021
02	DEL BCD	16.09.21	BECK	EXEC.	BECK
01	BCD signals	28.06.21	M Kahn	VERIFIED	AP
NO.	MODIFICATION	DATE	NAME	STANDARD	

ORIGIN	REPL	REPL BY



TAPCON® 230 BASIC

LANGUAGE:
CN

PROJECT:
7870255_03

=	
+	
SHEET 1	
2 SH.	

CUSTOMER

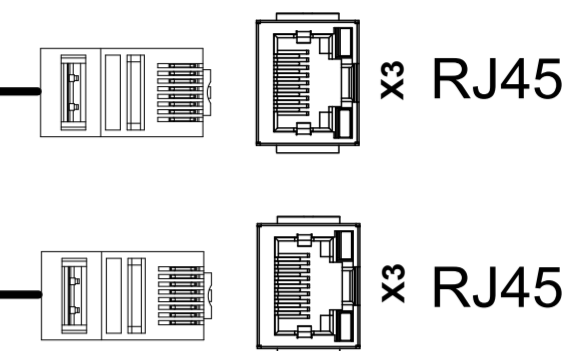
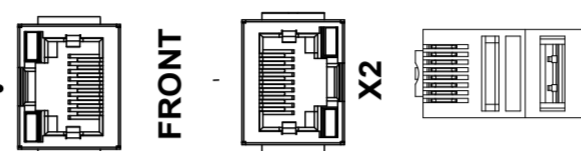
COM

CPU

VISU / SERVICE

RJ45

RJ45



Fuer diese technische Unterlage behalten wir uns gemaess
DIN 34 Abschnitt 2.1 und 2.2 alle Rechte vor.

DRAWING BY CAD
DO NOT MODIFY MANUALLY

03	X7,X1 connection	29.09.21	LAINER	DATE	22.01.2021
02	DEL BCD	16.09.21	BECK	EXEC.	BECK
01	BCD signals	28.06.21	M Kahn	VERIFIED	AP
NO.	MODIFICATION	DATE	NAME	STANDARD	

ORIGIN	REPL	REPL BY
--------	------	---------



TAPCON® 230 BASIC

LANGUAGE:
CN

PROJECT:
7870255_03

=
+
SHEET 2
2 SH.

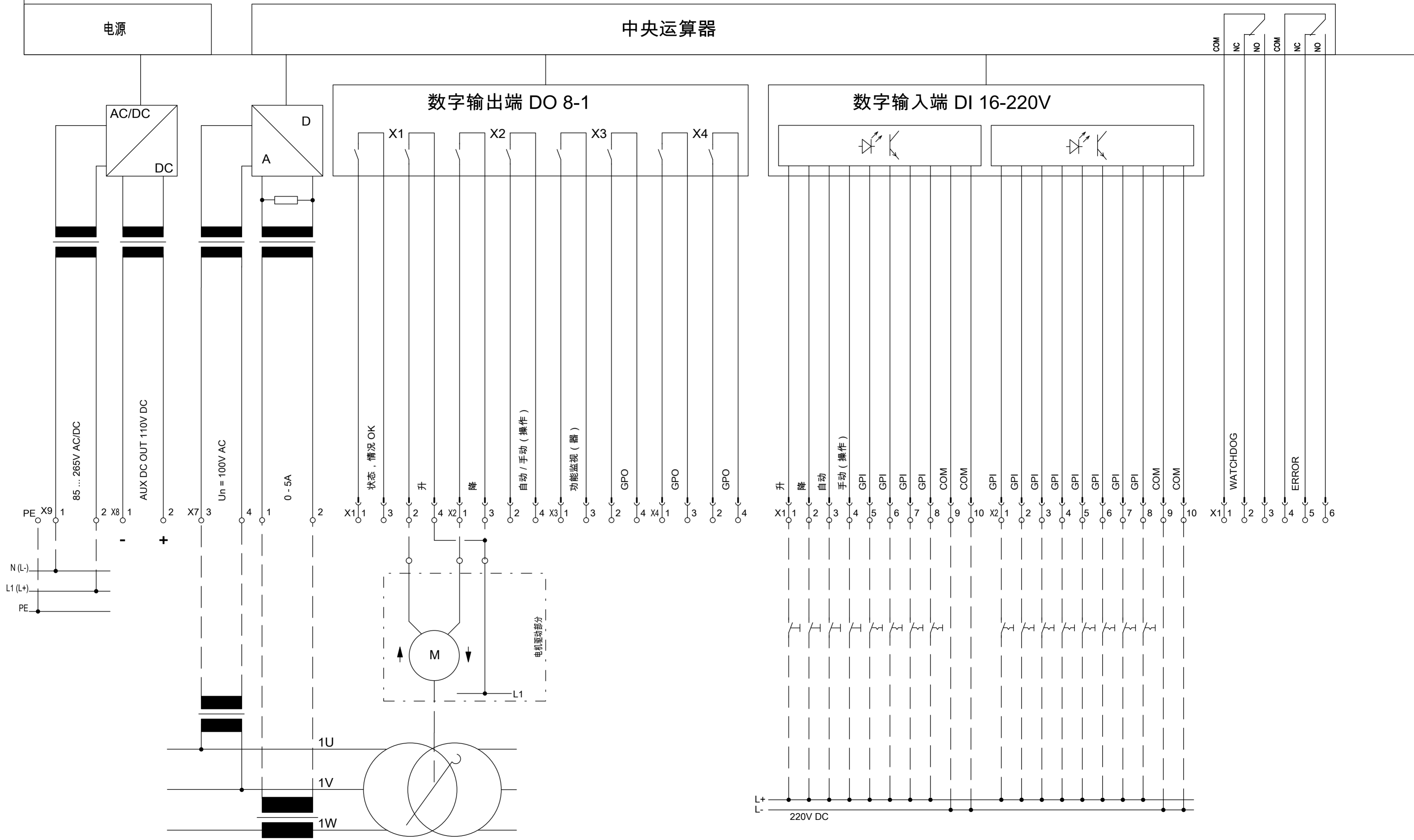
TAPCON® 230 - BASIC

电源

中央运算器

数字输出端 DO 8-1

数字输入端 DI 16-220V



Fuer diese technische Unterlage behalten wir uns gemass DIN 34 Abschnitt 2.1 und 2.2 alle Rechte vor.

DRAWING BY CAD
DO NOT MODIFY MANUALLY

DATE	06.09.2022						
EXEC.	BECK						
VERIFIED	AP						
NO.	MODIFICATION	DATE	NAME	STANDARD	ORIGIN	REPL	REPL BY



TAPCON® 230 BASIC

LANGUAGE:
CN

PROJECT:
9008269_00

=	
+	
SHEET 1	
2 SH.	

CUSTOMER

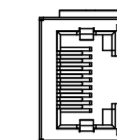
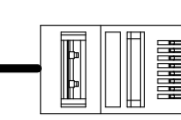
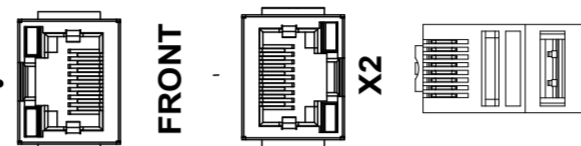
COM

CPU

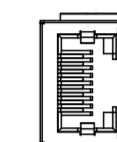
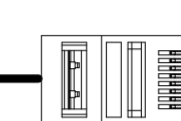
VISU / SERVICE

RJ45

RJ45



x3 RJ45



x3 RJ45

Fuer diese technische Unterlage behalten wir uns gemaess
DIN 34 Abschnitt 2.1 und 2.2 alle Rechte vor.

DRAWING BY CAD
DO NOT MODIFY MANUALLY

				DATE	06.09.2022								
				EXEC.	BECK								
				VERIFIED	AP								
NO.	MODIFICATION	DATE	NAME	STANDARD		ORIGIN	REPL	REPL BY					



TAPCON® 230 BASIC

LANGUAGE:
CN

PROJECT:
9008269_00

=	
+	
SHEET	2
	2 SH.

词汇表

EMC

电磁兼容性

GPI

通用输入接口

GPO

通用输出接口

GPO

通用输出接口

SNTP

NTP（网络时间协议）是使用基于数据包的通信网络在计算机系统中进行时钟同步的标准。SNTP（简单网络时间协议）是 NTP 的简化版本。

TDSC

TAPCON® 动态设定点控制

OF

光纤的缩写

Maschinenfabrik Reinhausen GmbH

Falkensteinstrasse 8
93059 Regensburg
Germany
+49 941 4090-0
info@reinhausen.com
[reinhausen.com](https://www.reinhausen.com)

Please note:
The data in our publications may differ from the data of the devices delivered.
We reserve the right to make changes without notice.
7817441/07 ZH - TAPCON® 230 Basic 操作说明书 -
01/24
MR 公司 2024

THE POWER BEHIND POWER.