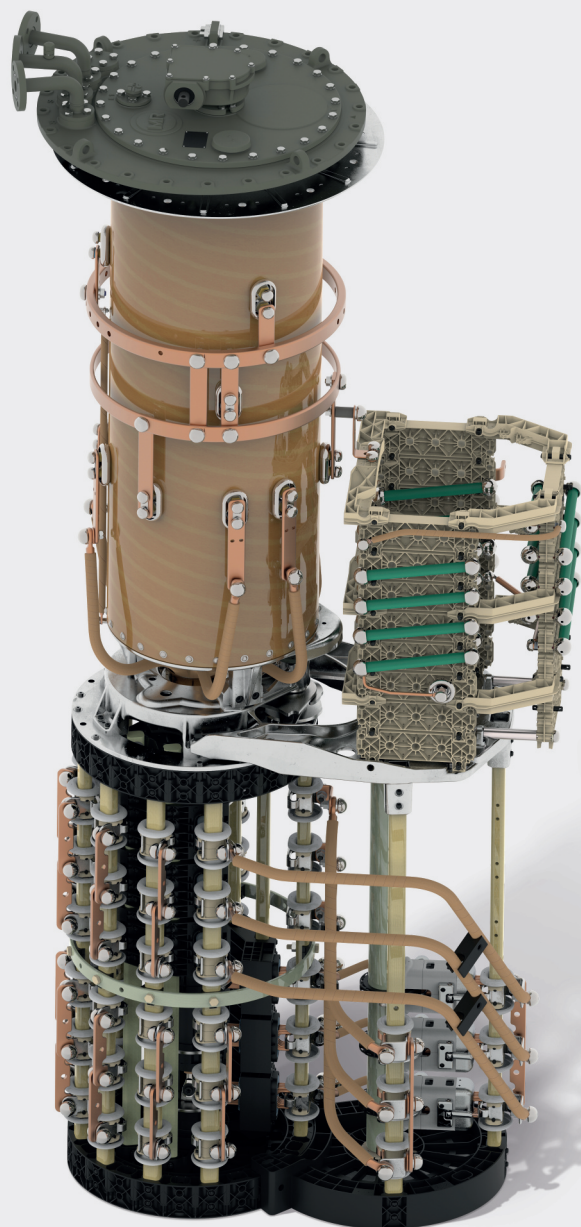


Istruzioni di servizio

VACUTAP[®] VR[®]. Commutatore sotto carico

I_{rm} 1 800...3 200 A, tipi di selettore RC/RD/RDE/RE
7473152/03 IT



© Tutti i diritti riservati a Maschinenfabrik Reinhausen

Sono vietati la distribuzione e la riproduzione di questo documento, l'utilizzo e la trasmissione del suo contenuto, se non espressamente autorizzati.

Eventuali trasgressioni comportano l'obbligo di risarcire i danni. Tutti i diritti riservati in caso di registrazione di brevetto, di modello e di disegno.

Dopo la stesura finale della presente documentazione è possibile che siano state apportate modifiche al prodotto.

Ci riserviamo espressamente la possibilità di apportare modifiche ai dati tecnici e ai progetti, nonché modifiche all'entità della fornitura.

Le informazioni fornite e gli accordi presi in concomitanza con l'elaborazione dei relativi preventivi e il disbrigo degli ordini sono sempre vincolanti.

Le istruzioni di servizio originali sono state redatte in lingua tedesca.

Indice

1 Introduzione	5	6.2 Intervento del dispositivo di controllo della pressione e rimessa in servizio del trasformatore.....	39
1.1 Validità.....	5	6.2.1 Pulsante in posizione IN SERVIZIO.....	39
1.2 Costruttore.....	5	6.2.2 Pulsante in posizione FUORI SERVIZIO.....	39
1.3 Completezza.....	5	6.2.3 Rimessa in servizio del trasformatore.....	40
1.4 Luogo di conservazione.....	6	7 Manutenzione	41
1.5 Convenzioni di rappresentazione.....	6	7.1 Ispezioni.....	42
1.5.1 Struttura degli avvertimenti.....	6	7.2 Intervalli di manutenzione.....	43
1.5.2 Struttura delle informazioni.....	7	7.3 Sostituzione del liquido isolante.....	44
1.5.3 Struttura degli interventi.....	7	7.3.1 Portare il commutatore sotto carico in posizione di aggiustaggio.....	45
2 Sicurezza	8	7.3.2 Smontaggio dell'albero di comando orizzontale.....	45
2.1 Uso proprio.....	8	7.3.3 Svuotamento della camera d'olio e del conservatore dell'olio.....	46
2.2 Uso improprio.....	9	7.3.4 Riempimento della camera d'olio e del conservatore con liquido isolante nuovo....	47
2.3 Avvertenze di sicurezza di base.....	9	7.3.5 Montaggio dell'albero di comando orizzontale.....	50
2.4 Qualificazione del personale.....	11	7.3.6 Livellare il commutatore sotto carico e il comando a motore.....	51
2.5 Dispositivi di protezione individuale.....	11	7.4 Esecuzione della misura resistenza in DC sul trasformatore.....	52
3 Descrizione del prodotto	13	8 Smaltimento	53
3.1 Commutatore sotto carico.....	13	9 Dati tecnici	54
3.1.1 Descrizione del funzionamento.....	13	9.1 Dati tecnici commutatore sotto carico.....	54
3.1.2 Struttura/Versioni.....	14	9.1.1 Caratteristiche del commutatore sotto carico.....	54
3.1.3 Targa dati e numero di serie.....	16	9.1.2 Condizioni ambientali ammissibili.....	55
3.1.4 Dispositivi di protezione.....	16	9.1.3 Altezza del conservatore dell'olio.....	56
3.2 Albero di comando.....	22	9.1.4 Altezza d'installazione sopra il livello del mare.....	56
3.2.1 Descrizione del funzionamento.....	22	9.1.5 Diagrammi potenza di gradino.....	57
3.2.2 Struttura/Versioni.....	22	9.2 Dati tecnici relè di protezione.....	60
4 Messa in funzione	27	9.3 Versioni speciali relè di protezione.....	62
4.1 Messa in funzione del trasformatore sul luogo di installazione.....	27	9.3.1 Relè di protezione con contatto di commutazione CO.....	62
4.1.1 Riempimento con liquido isolante della camera d'olio del commutatore sotto carico.....	27	9.3.2 Relè di protezione con più contatti magnetici a gas inerte.....	63
4.1.2 Sfiatare la testa del commutatore sotto carico e la tubazione di aspirazione.....	29	9.4 Dati tecnici dispositivo di controllo della pressione.....	64
4.1.3 Controllo del comando a motore.....	30	9.5 Valori limite per rigidità dielettrica e contenuto d'acqua dei liquidi isolanti.....	65
4.1.4 Verifica del relè di protezione.....	31	10 Disegni	66
4.1.5 Verifica del dispositivo di controllo della pressione.....	31	10.1 Panoramica modelli.....	66
4.1.6 Messa in servizio del trasformatore.....	32	10.1.1 10162479.....	67
5 Esercizio	33	10.1.2 10162476.....	68
5.1 Azionamento del comando a motore tramite manovella.....	33		
6 Risoluzione guasti	35		
6.1 Intervento del relè di protezione e rimessa in servizio del trasformatore.....	37		
6.1.1 Serrandina in posizione IN SERVIZIO.....	38		
6.1.2 Serrandina in posizione FUORI SERVIZIO.....	38		
6.1.3 Rimessa in servizio del trasformatore.....	38		

10.2 Disegni quotati.....	69
10.2.1 10162477.....	70
10.2.2 10162478.....	72
10.2.3 10162474.....	74
10.2.4 10162475.....	76
10.3 Disegni di montaggio.....	78
10.3.1 10162473.....	79
10.4 Testa del commutatore sotto carico.....	80
10.4.1 893899.....	81
10.4.2 720781.....	82
10.4.3 895168.....	83
10.4.4 892916.....	84
10.4.5 723015.....	85
10.4.6 720845.....	86
10.4.7 766161.....	87
10.5 Schemi d'aggiustaggio.....	88
10.5.1 10129515.....	89
10.5.2 10129519.....	90
10.5.3 10129498.....	91
10.5.4 10129567.....	92
10.5.5 10129506.....	93
10.5.6 10129507.....	94
Glossario.....	95

1 Introduzione

La presente documentazione tecnica contiene descrizioni dettagliate per il monitoraggio durante l'esercizio, la risoluzione di guasti e la manutenzione del prodotto.

Contiene inoltre indicazioni per la sicurezza e informazioni generali sul prodotto.

Le istruzioni per il montaggio e la messa in funzione contengono informazioni per il montaggio.

Questa documentazione tecnica è destinata esclusivamente a personale appositamente addestrato e autorizzato.

1.1 Validità

Questa documentazione tecnica è valida per i seguenti tipi di commutatore sotto carico VACUTAP® VR®:

VRL

- VRL I 1801
- VRL I 2001
- VRL I 2401
- VRL I 2601
- VRL I 3001
- VRL I 3201

1.2 Costruttore

Maschinenfabrik Reinhausen GmbH
Falkensteinstrasse 8
93059 Regensburg
Germania

Tel.: +49 941 4090-0
E-Mail: sales@reinhausen.com
Internet: www.reinhausen.com
Portale clienti MR Reinhausen: <https://portal.reinhausen.com>

In caso di necessità è possibile richiedere ulteriori informazioni sul prodotto ed esemplari di questa documentazione tecnica rivolgendosi a questo indirizzo.

1.3 Completezza

La presente documentazione tecnica è completa solo se accompagnata dai documenti di riferimento.

Per documenti di riferimento si intende:

- Istruzioni di disimballaggio
- Supplemento
- Protocollo di verifiche di routine

- Schemi elettrici
- Disegni quotati
- Conferma d'ordine

1.4 Luogo di conservazione

Tenere sempre a portata di mano questa documentazione tecnica e tutti i documenti di riferimento e conservarli in luogo facilmente accessibile per una futura consultazione.

1.5 Convenzioni di rappresentazione

1.5.1 Struttura degli avvertimenti

In questa documentazione tecnica le indicazioni di avvertimento sono riportate nel modo seguente.

1.5.1.1 Indicazioni di avvertimento relative al paragrafo

Le indicazioni di avvertimento relative al paragrafo si riferiscono a interi capitoli o a paragrafi, sottoparagrafi o più capoversi contenuti nella documentazione tecnica. Le indicazioni di avvertimento relative ai paragrafi hanno la struttura del seguente esempio:

▲ AVVERTENZA



Tipo di pericolo!

Fonte del pericolo e conseguenze.

- > Provvedimento da adottare
- > Provvedimento da adottare

1.5.1.2 Simbolo d'avvertenza incorporato

Le indicazioni di avvertimento specifiche si riferiscono a una determinata parte di un paragrafo, a unità di informazioni più piccole delle indicazioni di avvertimento relative ai paragrafi. Le indicazioni di avvertimento specifiche hanno la struttura del seguente esempio:

▲ PERICOLO! Istruzioni per evitare situazioni pericolose.

1.5.1.3 Parole chiave in indicazioni di avvertimento

Parola chiave	Significato
PERICOLO	Indica una situazione di pericolo che causa lesioni gravi o mortali se non viene evitata.
AVVERTENZA	Indica una situazione di pericolo che può causare lesioni gravi o mortali se non viene evitata.
ATTENZIONE	Indica una situazione di pericolo che può causare lesioni se non viene evitata.
AVVISO	Indica misure atte ad evitare danni materiali.

Tabella 1: Parole chiave in indicazioni di avvertimento

1.5.2 Struttura delle informazioni

Le informazioni hanno lo scopo di chiarire e facilitare la comprensione di determinate procedure. In questa documentazione tecnica sono redatte secondo il seguente esempio:



1.5.3 Struttura degli interventi

Nella presente documentazione tecnica sono descritti interventi che prevedono una sola operazione o più operazioni.

Interventi in una sola operazione

Le istruzioni d'intervento che prevedono una sola operazione sono strutturate secondo il seguente modello:

Obiettivo dell'intervento

- ✓ Condizioni (in opzione)
- > Operazione 1 di 1.
 - » Risultato dell'operazione di intervento (in opzione)
 - » Risultato dell'intervento (in opzione).

Interventi con più operazioni

Le istruzioni d'intervento che prevedono più operazioni sono strutturate secondo il seguente modello:

Obiettivo dell'intervento

- ✓ Condizioni (in opzione)
- 1. Operazione 1
 - » Risultato dell'operazione di intervento (in opzione)
- 2. Operazione 2
 - » Risultato dell'operazione di intervento (in opzione)
 - » Risultato dell'intervento (in opzione).

2 Sicurezza

- Leggere attentamente la presente documentazione tecnica per familiarizzare con il prodotto.
- Questa documentazione tecnica è parte del prodotto.
- Leggere ed osservare le indicazioni per la sicurezza in questo capitolo.
- Leggere ed osservare le avvertenze in questa documentazione tecnica al fine di evitare pericoli dovuti al funzionamento.
- Il prodotto è stato realizzato secondo l'attuale stato dell'arte. Tuttavia, in caso di un utilizzo non conforme, possono insorgere pericoli funzionali per la vita e l'integrità fisica dell'utente o danni al prodotto e ad altri beni materiali.

2.1 Uso proprio

Il prodotto è un commutatore sotto carico destinato all'adeguamento del rapporto di trasformazione dei trasformatori senza interrompere il flusso di carico. Il prodotto è destinato unicamente all'impiego in impianti e dispositivi di erogazione dell'energia elettrica. Il prodotto non rappresenta un pericolo per persone, cose e ambiente, a condizione che sia utilizzato in modo appropriato e nel rispetto dei presupposti e delle condizioni menzionati nella presente documentazione e delle indicazioni di avvertimento contenute nella presente documentazione e applicate sul prodotto. Ciò vale per l'intero ciclo di vita del prodotto, dalla consegna al montaggio e al funzionamento fino allo smontaggio e allo smaltimento.

Per uso proprio si intende:

- Il prodotto deve essere utilizzato esclusivamente per il trasformatore/comando a motore oggetto dell'ordine.
- I numeri di serie del commutatore sotto carico e dei relativi accessori (comando, albero di comando, rinvio a squadra, relè di protezione, ecc.) devono corrispondere, se il commutatore sotto carico e i relativi accessori sono consegnati come set per un ordine.
- La norma valida per il prodotto, incluso l'anno di emissione, è riportata sulla targa dati.
- Il prodotto deve essere utilizzato esclusivamente in conformità a quanto descritto nella presente documentazione tecnica, alle condizioni di fornitura e ai dati tecnici concordati.
- Accertarsi che tutti i lavori necessari siano eseguiti soltanto da personale qualificato.
- Gli equipaggiamenti e gli utensili speciali compresi nella fornitura devono essere utilizzati esclusivamente per lo scopo previsto e in conformità a quanto definito nella presente documentazione tecnica.
- Non è previsto l'esercizio del commutatore sotto carico con un impianto di filtraggio olio.

Condizioni di esercizio elettrico ammesse

Oltre ai dati di dimensionamento previsti in base alla conferma d'ordine osservare anche i seguenti limiti per la corrente passante e per la tensione di gradino:

Nella versione standard il commutatore sotto carico è dimensionato per una corrente alternata sinusoidale di 50/60 Hz con forma della curva simmetrica rispetto all'asse zero e con la sua tensione di gradino nominale U_{gr} può commutare una corrente passante nominale I_r di almeno 2 volte superiore.

È consentito un breve superamento di massimo il 10% della tensione di gradino nominale U_{irr} , purché non venga superata la potenza nominale ammessa per questo gradino P_{StN} .

2.2 Uso improprio

Per uso improprio si intende un uso del prodotto diverso da quanto descritto al capitolo "Uso proprio del prodotto". Tenere presente anche quanto segue:

Condizioni di esercizio elettrico non ammesse

Non sono ammesse tutte le condizioni d'esercizio che non corrispondono ai dati di dimensionamento previsti in base alla conferma d'ordine.

Condizioni d'esercizio non ammesse possono essere causate, ad esempio, da correnti di cortocircuito e da correnti transitorie d'accensione dovute all'accensione di trasformatori o di altre macchine elettriche. Ciò vale sia per il trasformatore interessato sia per trasformatori collegati elettricamente in serie o in parallelo o per altre macchine elettriche.

Tensioni superiori possono verificarsi, ad esempio, in caso di sovraeccitazione del trasformatore dopo riduzione del carico.

I collegamenti eseguiti al di fuori delle condizioni d'esercizio ammesse possono essere causa di lesioni a persone e danni materiali al prodotto.

- Adottare i provvedimenti necessari per evitare ogni tipo di collegamento al di fuori delle condizioni d'esercizio ammesse.

2.3 Avvertenze di sicurezza di base

Per evitare incidenti, anomalie e avarie, così come un impatto negativo sull'ambiente, i responsabili per il trasporto, montaggio, funzionamento, manutenzione e smaltimento del prodotto o di componenti del prodotto devono provvedere a quanto segue:

Dispositivi di protezione individuale

Un abbigliamento non aderente al corpo o non appropriato aumenta il pericolo di essere afferrati o rimanere impigliati in parti rotanti e il pericolo di restare agganciati a parti sporgenti. Ciò comporta un pericolo per la vita e l'incolumità fisica.

- Indossare dispositivi di protezione individuale indicati per la rispettiva attività come casco, guanti da lavoro, ecc.
- Non indossare mai dispositivi di protezione individuale danneggiati.
- Non indossare mai anelli, catenine e altri gioielli.
- Indossare una rete per capelli se si hanno i capelli lunghi.

Area di lavoro

Il disordine e la mancanza di illuminazione dell'area di lavoro possono essere causa di infortuni.

- Mantenere pulita e ordinata l'area di lavoro.
- Accertarsi che l'area di lavoro sia ben illuminata.
- Rispettare le leggi in materia di prevenzione degli infortuni sul luogo di lavoro in vigore nei rispettivi Paesi.

Lavorare in azienda

Utilizzare il prodotto solo se privo di difetti e perfettamente funzionante. In caso contrario sussiste un pericolo per la vita e l'incolumità fisica.

- Controllare regolarmente che gli equipaggiamenti per la sicurezza funzionino correttamente.
- Rispettare i controlli, gli interventi e gli intervalli di manutenzione descritti in questa documentazione tecnica.

Protezione contro le esplosioni

Gas, vapori e polveri facilmente infiammabili o esplosivi possono essere causa di gravi esplosioni e incendi. Ciò comporta un pericolo per la vita e l'incolumità fisica.

- Non montare, utilizzare o mantenere il prodotto in aree a rischio d'esplosione.

Segnaletica di sicurezza

La segnaletica di sicurezza sul prodotto consiste in cartelli di avvertenza e cartelli con indicazioni per la sicurezza. Si tratta di componenti importanti del piano di sicurezza.

- Osservare tutta la segnaletica di sicurezza sul prodotto.
- Mantenere sempre completa e ben leggibile tutta la segnaletica di sicurezza sul prodotto.
- Sostituire la segnaletica di sicurezza danneggiata o mancante.

Condizioni ambientali

Per assicurarne un funzionamento sicuro e affidabile il prodotto deve essere fatto funzionare solo osservando le condizioni ambientali indicate nei dati tecnici.

- Rispettare le condizioni di esercizio e i requisiti sul luogo di installazione.

Materiali ausiliari e d'esercizio

Eventuali materiali ausiliari e d'esercizio non approvati dal produttore possono causare lesioni personali, danni materiali e anomalie di funzionamento.

- Utilizzare esclusivamente liquidi isolanti [► Sezione 9.1.2, Pagina 55] approvati dal produttore.
- Utilizzare esclusivamente tubi flessibili, tubi rigidi e dispositivi di pompaggio conduttivi, collegati a terra e omologati per liquidi infiammabili.
- Utilizzare esclusivamente lubrificanti e materiali ausiliari approvati dal costruttore.
- Contattare il produttore.

Modifiche e trasformazioni

Modifiche del prodotto non consentite o non eseguite a regola d'arte possono causare danni a cose e persone e anomalie di funzionamento dell'apparecchio.

- Utilizzare il prodotto esclusivamente dopo aver consultato Maschinenfabrik Reinhausen GmbH.

Pezzi di ricambio

Eventuali pezzi di ricambio non approvati da Maschinenfabrik Reinhausen GmbH possono causare danni alle persone e alle cose e danni funzionali al prodotto.

- Utilizzare esclusivamente pezzi di ricambio approvati da Maschinenfabrik Reinhausen GmbH.
- Contattare Maschinenfabrik Reinhausen GmbH.

2.4 Qualificazione del personale

La persona responsabile del montaggio, della messa in funzione, del funzionamento, della manutenzione e dell'ispezione deve accertare che il personale abbia qualifiche adeguate.

Electricisti qualificati

Per elettricisti qualificati si intendono persone che attraverso una formazione specifica abbiano acquisito conoscenze ed esperienze adeguate e conoscano le norme e le disposizioni in materia. Un elettricista qualificato ha inoltre le seguenti capacità professionali:

- Un elettricista qualificato è in grado di riconoscere da solo eventuali pericoli e di evitarli.
- Un elettricista qualificato è in grado di eseguire lavori su impianti elettrici.
- Un elettricista qualificato ha una formazione adeguata all'ambiente di lavoro in cui opera.
- Un elettricista qualificato deve soddisfare le disposizioni di legge in materia di infortuni sul luogo di lavoro attualmente in vigore.

Persone addestrate per svolgere attività elettrotecniche

Una persona istruita per svolgere attività elettrotecniche viene addestrata da un elettricista qualificato allo svolgimento dei compiti a lei affidati, e deve conoscere i pericoli derivanti da un comportamento non appropriato e i dispositivi e le misure di protezione da adottare. Una persona addestrata per svolgere attività elettrotecniche lavora esclusivamente sotto la direzione e la sorveglianza di un elettricista qualificato.

Operatore

L'operatore utilizza e comanda il prodotto nell'ambito di quanto descritto in questa documentazione tecnica. Il gestore provvede alla sua istruzione e formazione in merito a compiti speciali e relativamente agli eventuali pericoli in caso di comportamento non appropriato.

Servizio di assistenza tecnica

Si consiglia vivamente di fare eseguire gli interventi di manutenzione, riparazione e di retrofit dal nostro Servizio di assistenza tecnica. Ciò assicura un'esecuzione a regola d'arte di tutti i lavori. Se la manutenzione non viene eseguita dal nostro Servizio di assistenza tecnica ci si deve assicurare che il personale sia istruito da Maschinenfabrik Reinhausen GmbH oppure sia altrimenti qualificato per l'esecuzione dei lavori.

Personale autorizzato

Il personale autorizzato viene formato e addestrato da Maschinenfabrik Reinhausen GmbH per l'esecuzione di interventi di manutenzione speciali.

2.5 Dispositivi di protezione individuale

Durante il lavoro è necessario usare dispositivi di protezione individuale per ridurre al minimo i pericoli per la salute.

- Usare sempre i dispositivi di protezione adeguati per l'attività svolta.
- Non indossare mai dispositivi di protezione individuale danneggiati.
- Osservare le avvertenze nell'area di lavoro circa i dispositivi di protezione individuale.

Abiti da lavoro protettivi	Sono abiti da lavoro con limitata resistenza allo strappo, maniche aderenti e senza parti svolazzanti. Servono soprattutto come protezione dall'intrappolamento in parti mobili della macchina.
Calzature da lavoro	Come protezione dalla caduta di parti pesanti e per evitare di scivolare su un pavimento scivoloso.
Occhiali protettivi	Per proteggere gli occhi da pezzi scagliati dalle macchine e da spruzzi di liquidi.
Maschera di protezione del viso	Per proteggere il viso da pezzi scagliati dalle macchine e da spruzzi di liquidi o altre sostanze pericolose.
Casco protettivo	Come protezione da pezzi e materiali che cadono dall'alto o che vengono scagliati dalle macchine.
Cuffie protettive	Come protezione da danni all'udito.
Guanti di sicurezza	Come protezione da pericoli di natura meccanica, termica ed elettrica.

Tabella 2: Dispositivi di protezione individuale

3 Descrizione del prodotto

3.1 Commutatore sotto carico

3.1.1 Descrizione del funzionamento

I commutatori sotto carico sono destinati all'adeguamento del rapporto di trasformazione dei trasformatori senza interrompere il flusso di carico. In questo modo è possibile compensare, ad esempio, eventuali variazioni di tensione nella rete di trasmissione di energia elettrica. A tale scopo i commutatori sotto carico sono incorporati nei trasformatori e collegati alla parte attiva del trasformatore.

Un comando a motore che riceve un impulso di comando (ad es. da un regolatore di tensione) modifica la posizione di esercizio del commutatore sotto carico con conseguente adeguamento del rapporto di trasformazione del trasformatore alle relative esigenze operative.

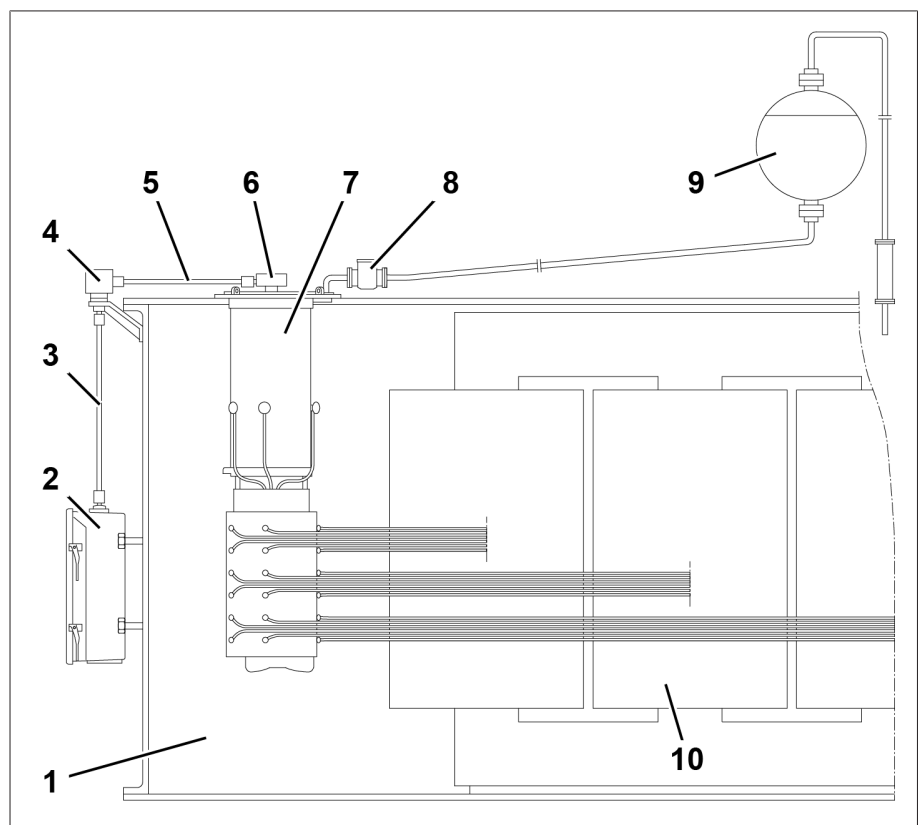


Figura 1: panoramica del sistema commutatore sotto carico-trasformatore

1	Cassa del trasformatore	6	Rinvio di testa in alto
2	Comando a motore	7	Commutatore sotto carico
3	Albero di comando verticale	8	Relè di protezione
4	Rinvio a squadra	9	Conservatore dell'olio
5	Albero di comando orizzontale	10	Parte attiva del trasformatore

3.1.2 Struttura/Versioni

Un disegno dettagliato del commutatore sotto carico è contenuto nel capitolo "Disegni" [► Sezione 10, Pagina 66].

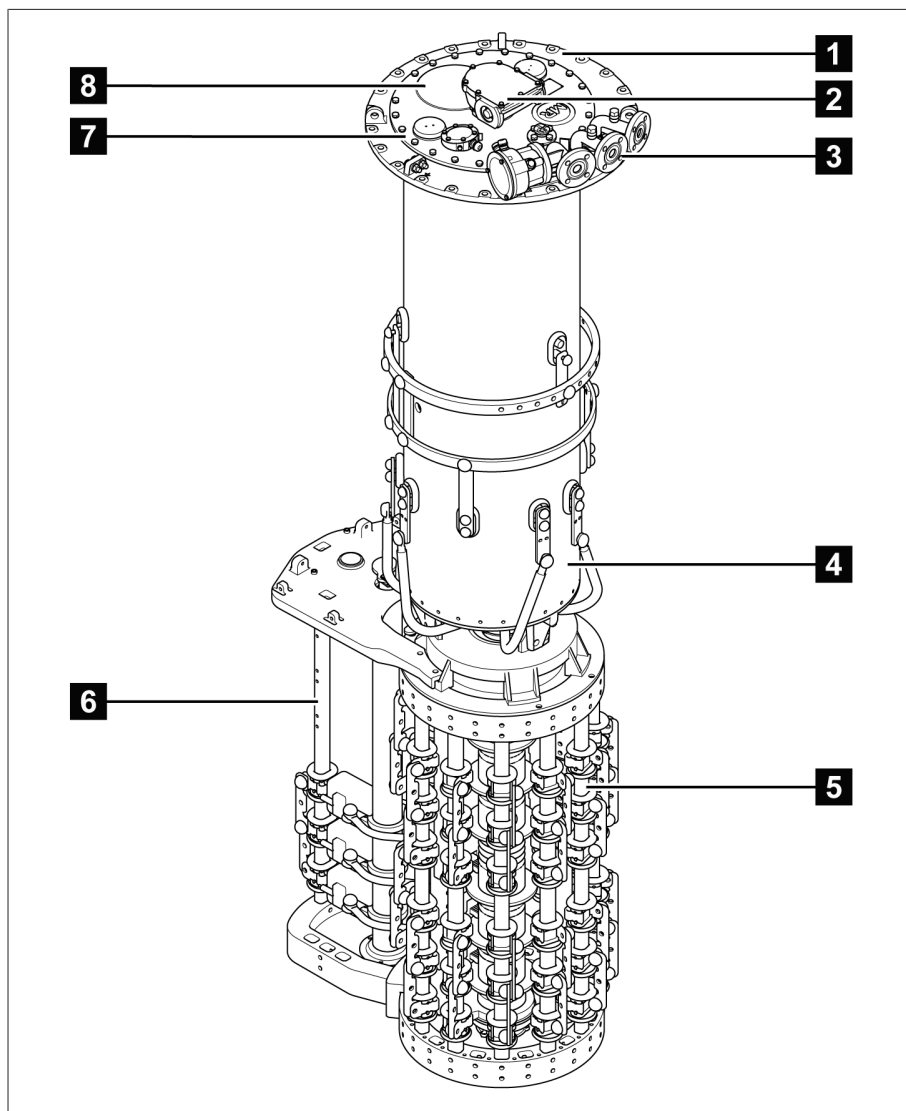


Figura 2: struttura del commutatore sotto carico

1	Testa del commutatore sotto carico	2	Rinvio di testa superiore
3	Raccordo a gomito	4	Camera d'olio
5	Selettore fine	6	Preselettore (opzione)
7	Coperchio della testa del commutatore sotto carico	8	Disco di rottura

3.1.2.1 Raccordi flangiati

Sulla testa del commutatore sotto carico sono disponibili, per scopi diversi, 4 raccordi delle tubazioni.

A seconda del tipo d'ordine alcuni di questi raccordi, o tutti, sono dotati di fabbrica di inserti a gomito. Dopo aver allentato l'anello di pressione tutti i raccordi a gomito senza la cassetta dei morsetti per il dispositivo di controllo della commutazione possono essere orientati liberamente.

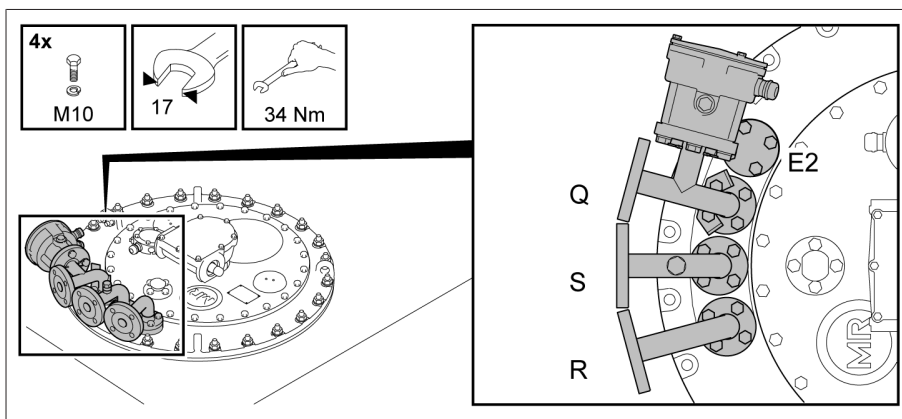


Figura 3: raccordi flangiati con raccordi a gomito

Raccordo flangiato Q

Il raccordo flangiato Q è chiuso da una flangia cieca. Se il commutatore sotto carico è dotato di dispositivo di controllo commutazione, i cavi di collegamento per tale dispositivo vengono fatti passare attraverso il raccordo flangiato.



Dal punto di vista funzionale i raccordi per tubazioni R e Q sono interscambiabili.

Raccordo flangiato S

Il raccordo a gomito sul raccordo flangiato S è dotato di una vite di sfiato e può essere collegato a una tubazione posizionata lateralmente sulla cassa del trasformatore ad altezza d'uomo e terminante con un rubinetto di scarico. Se il commutatore sotto carico è dotato di un tubo di aspirazione dell'olio è possibile svuotare completamente il commutatore sotto carico attraverso il raccordo flangiato S.

Raccordo flangiato R

Il raccordo flangiato R è previsto per il montaggio del relè di protezione e per il collegamento del conservatore dell'olio del commutatore sotto carico ed è intercambiabile con il raccordo flangiato Q.

Raccordo flangiato E2

Il raccordo flangiato E2 è chiuso da una flangia cieca. Conduce nel comparto dell'olio del trasformatore direttamente sotto la testa del commutatore sotto carico e, in caso di necessità, può essere allacciato al tubo collettore per il relè Buchholz. Inoltre, questo raccordo flangiato serve per effettuare la compensazione di pressione tra il serbatoio del trasformatore e la camera d'olio del commutatore sotto carico, necessaria per l'essiccazione, il riempimento con olio isolante e il trasporto del trasformatore.

3.1.3 Targa dati e numero di serie

La targa dati con il numero di serie è posizionata sul coperchio della testa del commutatore sotto carico.

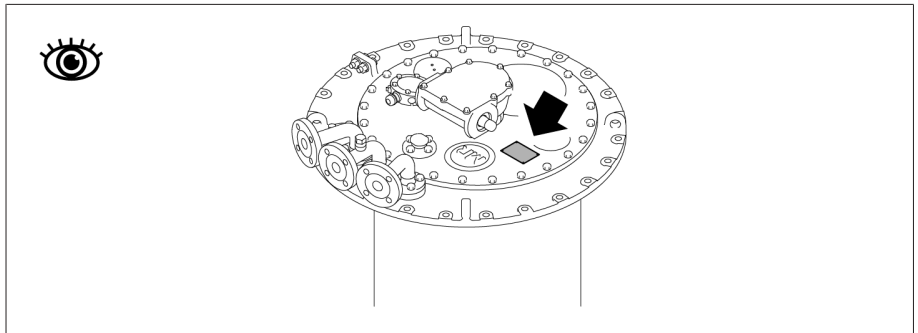


Figura 4: targa dati

Il numero di serie è indicato anche sul selettore.

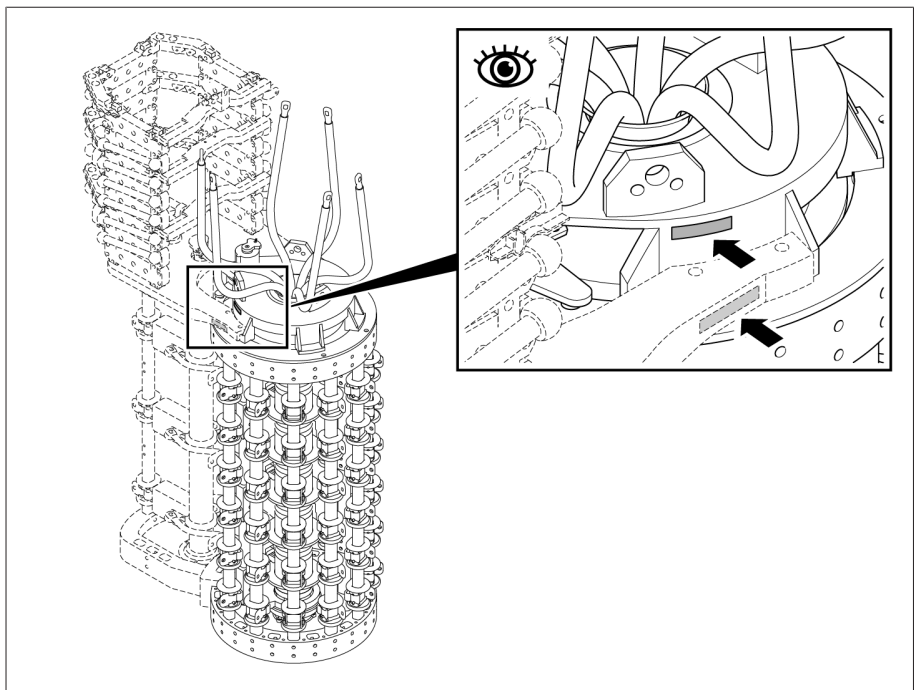


Figura 5: numero di serie

3.1.4 Dispositivi di protezione

Il commutatore sotto carico è dotato dei seguenti dispositivi di protezione.

3.1.4.1 Relè di protezione

3.1.4.1.1 Descrizione del funzionamento

Il relè di protezione viene inserito nel circuito di sgancio dell'interruttore di potenza. Il relè di protezione interviene quando, a causa di un guasto, si supera la velocità del flusso d'olio impostata tra la testa del commutatore sotto carico e il conservatore dell'olio. Scorrendo, il liquido isolante aziona la valvola antiriflusso che si sposta nella posizione FUORI SERVIZIO. In tal modo si aziona il contatto nel contatto magnetico a gas inerte, si fanno scattare gli interruttori di potenza, mettendo il trasformatore fuori tensione.

Il relè di protezione è parte integrante di un commutatore sotto carico riempito d'olio isolante ed è regolato nelle sue caratteristiche dalla pubblicazione IEC 60214-1 nella versione applicabile in vigore.

- Le commutazioni del commutatore sotto carico, a carico nominale o a sovraccarico ammissibile, non provocano l'intervento del relè di protezione.
- Il relè di protezione reagisce a flussi d'olio e non reagisce se nel relè stesso si accumula del gas. Non è necessario sfiatare il relè di protezione riempiendo di liquido isolante il trasformatore. Una concentrazione di gas nel relè di protezione è normale.

3.1.4.1.2 Struttura/Versioni

Vista frontale

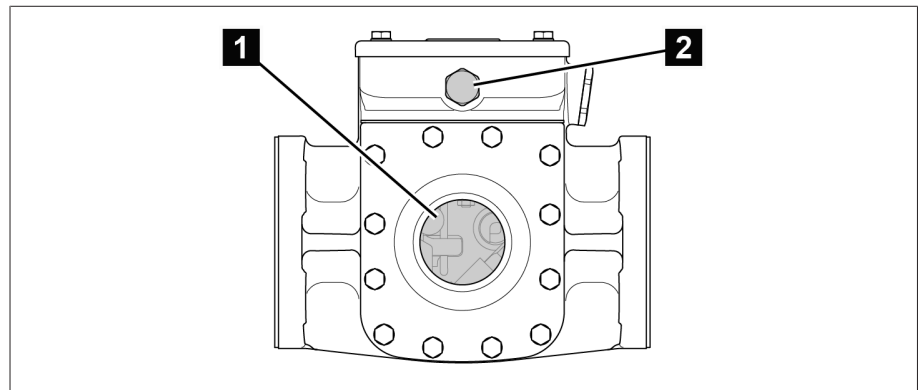


Figura 6: relè di protezione RS 2001

1	Vetro spia	2	Elemento di compensazione pressione
---	------------	---	-------------------------------------

Vista della parte posteriore

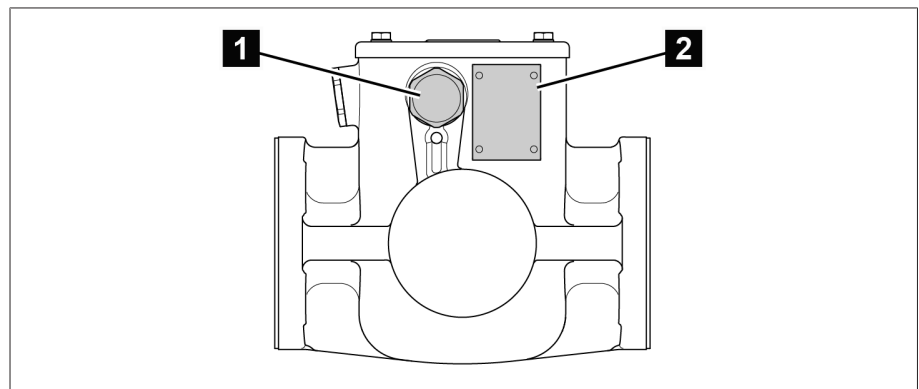


Figura 7: relè di protezione RS 2001

1	Tappo cieco	2	Targa dati
---	-------------	---	------------

- Il relè di protezione RS 2001/R è dotato sul retro di un vetro spia aggiuntivo.

Vista dall'alto

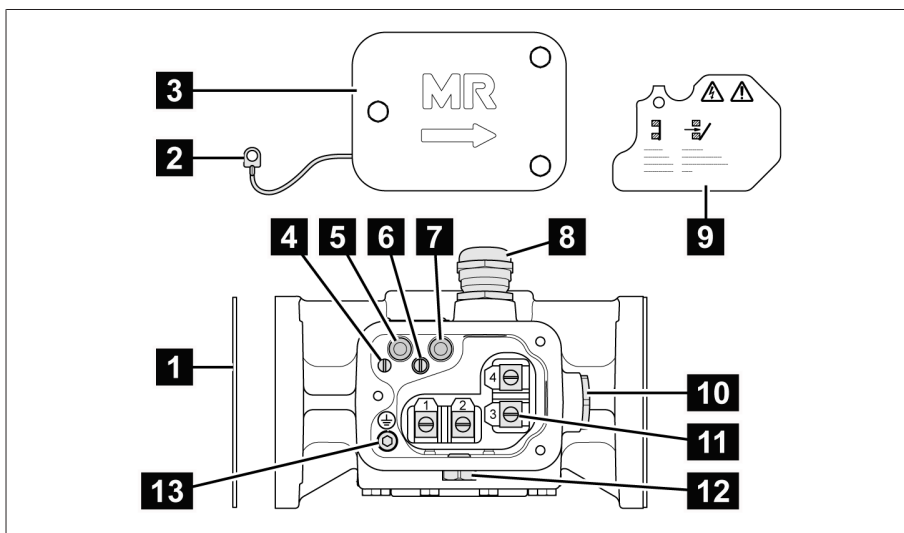


Figura 8: relè di protezione RS 2001

1	Guarnizione	2	Connessione di polo
3	Coperchio cassetta porta morsetti	4	Vite a intaglio per connessione di polo
5	Tasto di prova IN SERVIZIO (ripristino serrandina relè)	6	Vite a intaglio per copertura di protezione
7	Tasto di prova FUORI SERVIZIO (intervento di prova)	8	Pressacavo
9	Copertura di protezione	10	Tappo cieco
11	Morsetto	12	Elemento di compensazione pressione
13	Vite a testa cilindrica per collegamento conduttore di terra		



I relè di protezione RS 2003 e RS 2004 sono dotati di un adattatore NPT da 1/2"-14 al posto del pressacavo.

3.1.4.1.3 Targa dati

La targa dati è applicata sulla parte posteriore del relè di protezione.

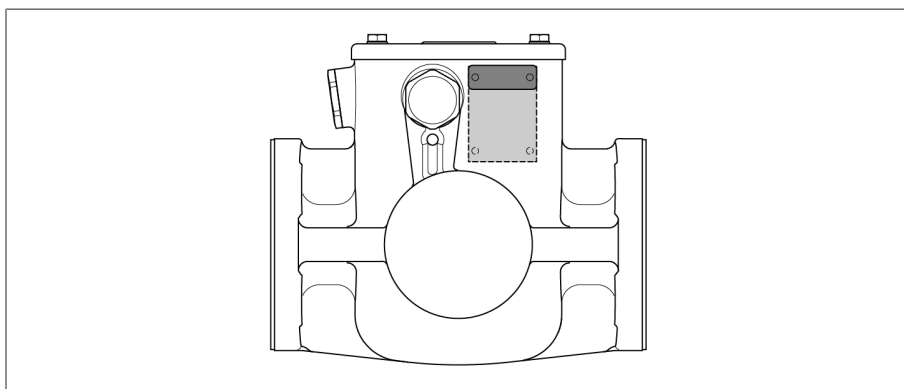


Figura 9: targa dati

3.1.4.1.4 Segnaletica di sicurezza

La seguente segnaletica di sicurezza viene utilizzata sul prodotto:

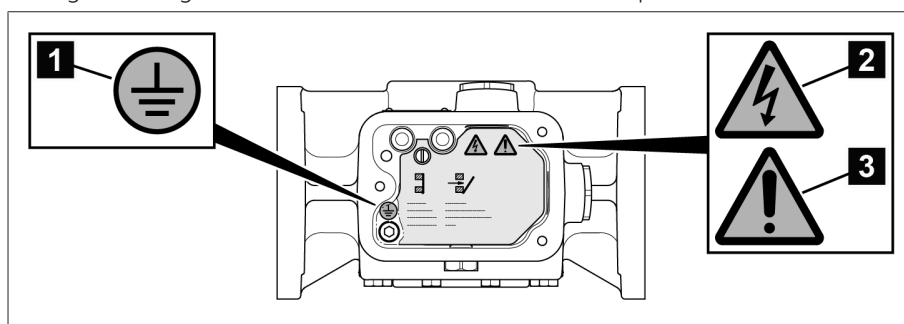


Figura 10: panoramica della segnaletica di sicurezza

1	Collegamento cavo di terra	2	Indica tensione elettrica pericolosa
3	Consultare la documentazione		

3.1.4.2 Pressostato DW

3.1.4.2.1 Descrizione del funzionamento

Il dispositivo di controllo della pressione DW 2000 protegge il commutatore sotto carico da aumenti eccessivi di pressione, contribuendo così anche alla sicurezza del trasformatore. Il dispositivo di controllo della pressione viene montato esternamente sul commutatore sotto carico e interviene in caso di pressioni statiche e dinamiche eccessive nel relativo comparto dell'olio.

Il dispositivo di controllo della pressione funziona secondo il principio di un tubo barometrico ondulato con molla di contrasto, che è collegata meccanicamente con il tasto dell'interruttore a scatto.

L'aumento della pressione aziona il pulsante dell'interruttore a scatto che si sposta nella posizione FUORI SERVIZIO. In tal modo scattano gli interruttori di potenza e mettono il trasformatore fuori tensione. Il tasto dell'interruttore a scatto deve essere riportato a mano nella posizione di partenza dopo l'intervento.

Le anomalie di entità minore non fanno intervenire il dispositivo di controllo della pressione, poiché non viene raggiunta la pressione di intervento necessaria. La pressione di intervento viene impostata in fabbrica in modo da non poter essere regolata diversamente.

Nel caso di un notevole aumento di pressione il dispositivo di controllo della pressione reagisce più velocemente del relè di protezione. Il relè di protezione fa parte del sistema di protezione standard di MR e viene fornito di serie.

- Il relè di protezione fornito deve essere installato anche se viene utilizzato un pressostato aggiuntivo.

Le caratteristiche del dispositivo di controllo della pressione sono conformi ai requisiti contenuti nella pubblicazione IEC 60214-1 nella versione in vigore.

- Le commutazioni del commutatore sotto carico, a carico nominale o a sovraccarico ammissibile, non provocano l'intervento del pressostato.



Il pressostato reagisce in caso di variazioni della pressione e non in caso di accumulo di gas sotto il pressostato. Accumuli di gas sotto il pressostato sono normali.

3.1.4.2.2 Struttura/Versioni

Sono disponibili due varianti di dispositivo di controllo della pressione:

- DW 2000 per il montaggio verticale
- DW 2000 per il montaggio orizzontale

Il cofano e la copertura del dispositivo di controllo della pressione sono in metallo leggero resistente alla corrosione.

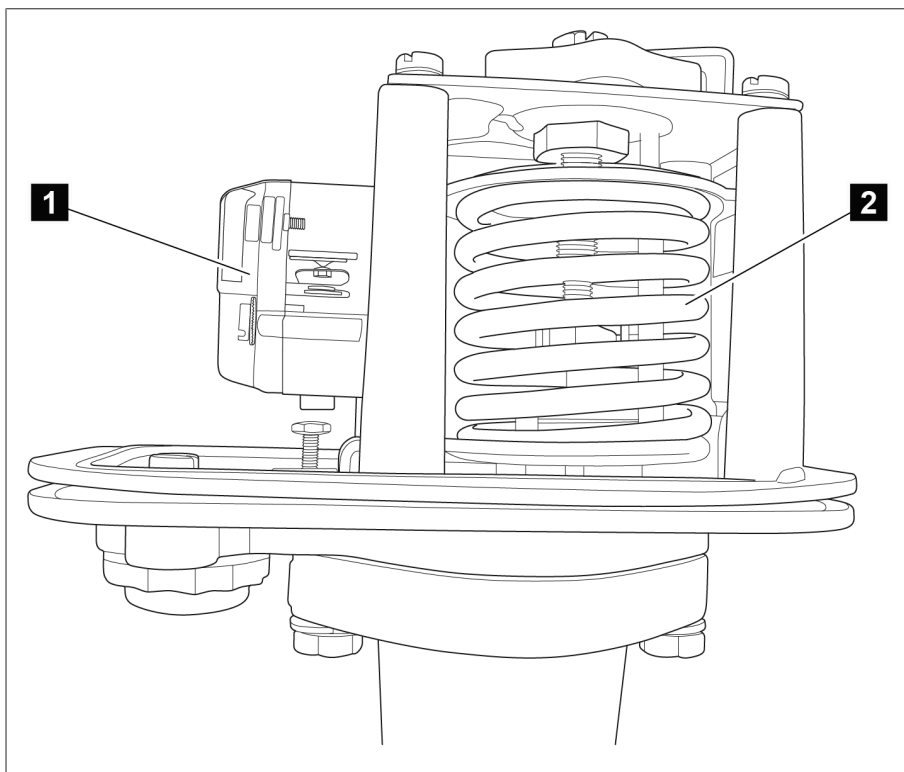


Figura 11: interruttore a scatto e manometro

1	Interruttore a scatto	2	Manometro
---	-----------------------	---	-----------

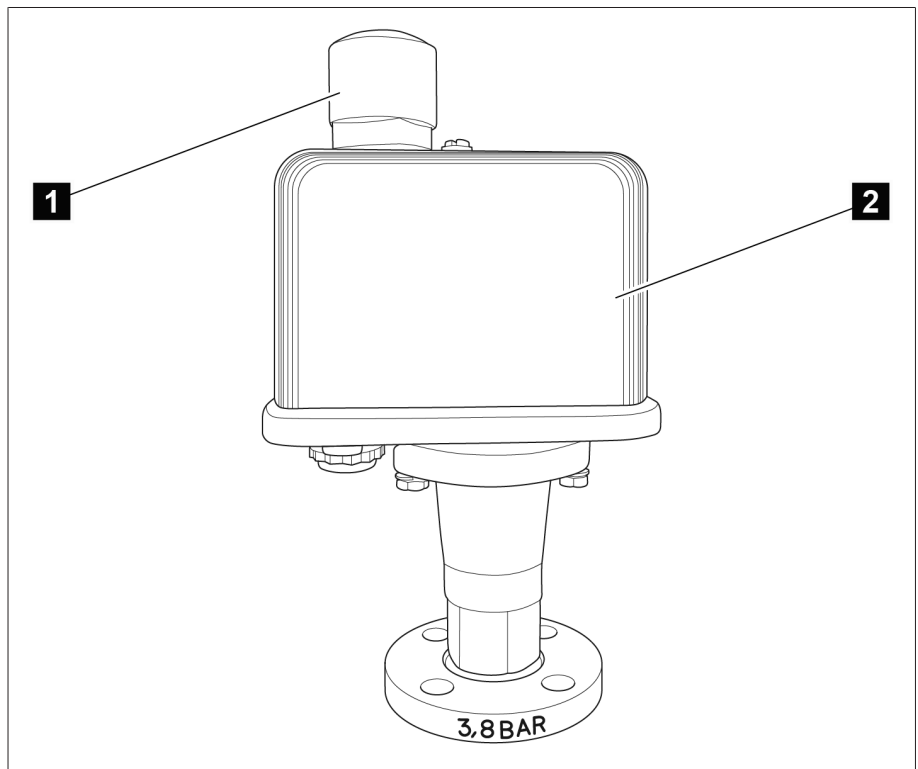


Figura 12: Dispositivo di controllo della pressione con copertura e aerazione

1	Aerazione	2	Copertura
---	-----------	---	-----------

3.1.4.3 Disco di rottura

Il disco di rottura è un dispositivo di depressurizzazione a norma IEC 60214-1 senza contatto di segnalazione e si trova nel coperchio della testa del commutatore sotto carico.

Il disco di rottura interviene in caso di una determinata sovrappressione nella camera d'olio del commutatore sotto carico.

3.1.4.4 Valvola di sovrappressione MPREC®

Su richiesta del cliente, al posto del disco di rottura MR fornisce una valvola di sovrappressione MPREC® già montata che corrisponde a una sovrappressione definita nella camera d'olio del commutatore sotto carico.

Il commutatore sotto carico soddisfa così i requisiti della norma IEC 60214-1 per quanto riguarda i dispositivi di depressurizzazione.

3.1.4.5 Dispositivo di controllo della commutazione

Il dispositivo di controllo della commutazione serve a controllare le aste di trasmissione fra il(i) commutatore(i) sotto carico e il comando a motore, nonché la corretta commutazione dell'interruttore.

3.1.4.6 Monitoraggio della temperatura

Il monitoraggio della temperatura serve a controllare la temperatura dell'olio isolante nella camera d'olio del commutatore sotto carico.

3.2 Albero di comando

3.2.1 Descrizione del funzionamento

L'albero di comando è il collegamento meccanico tra il comando e il commutatore sotto carico/a vuoto.

Il passaggio dalla direzione verticale a quella orizzontale viene effettuato mediante il rinvio a squadra.

Pertanto, eseguendo il montaggio, si deve collocare l'albero di comando verticale tra il comando e il rinvio a squadra e l'albero di comando orizzontale tra il rinvio a squadra e il commutatore sotto carico o il commutatore a vuoto.

3.2.2 Struttura/Versioni

L'albero di comando consiste in un tubo a sezione quadrata e viene fissato a ciascuna estremità mediante due semigiunti e un perno di accoppiamento alle rispettive estremità dell'albero dell'apparecchio da collegare.

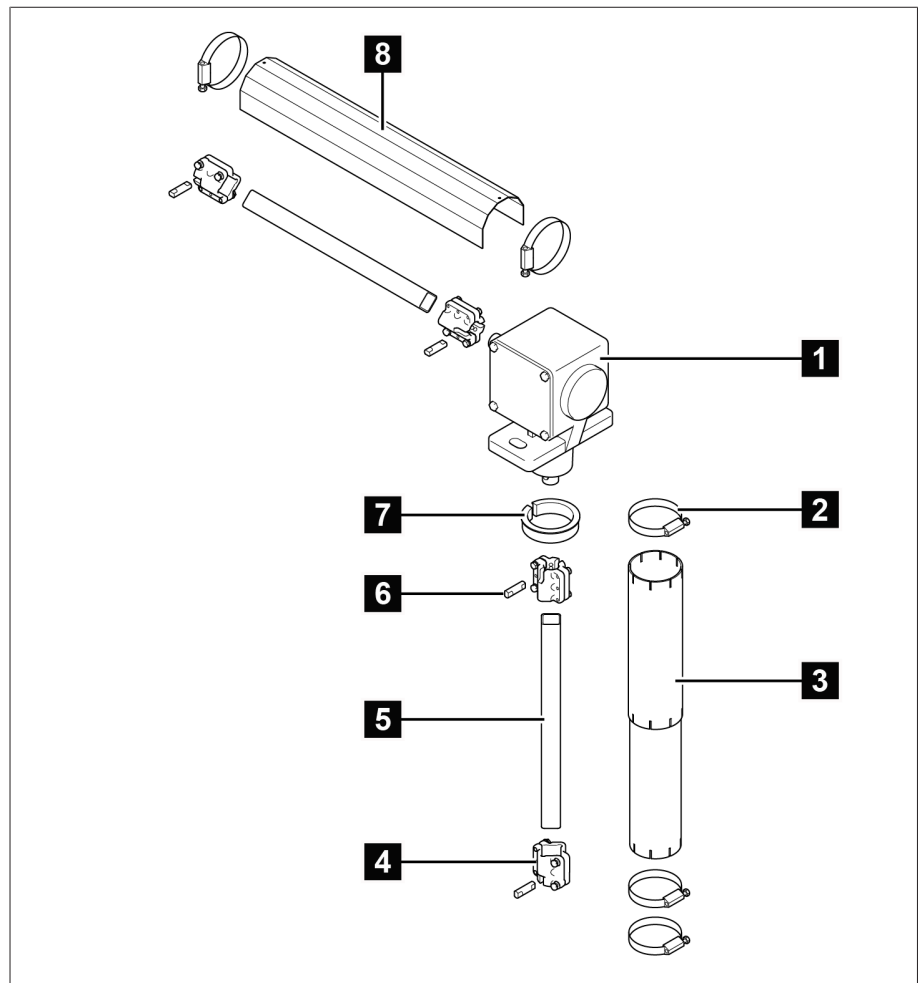


Figura 13: componenti dell'albero di comando

1	Rinvio a squadra	2	Fascetta stringitubo
3	Tubo di protezione telescopico	4	Semigiunti

5	Tubo a sezione quadra	6	Perno di accoppiamento
7	Anello di adattamento	8	Lamiera di protezione

3.2.2.1 Albero di comando senza giunti snodati, senza isolatore

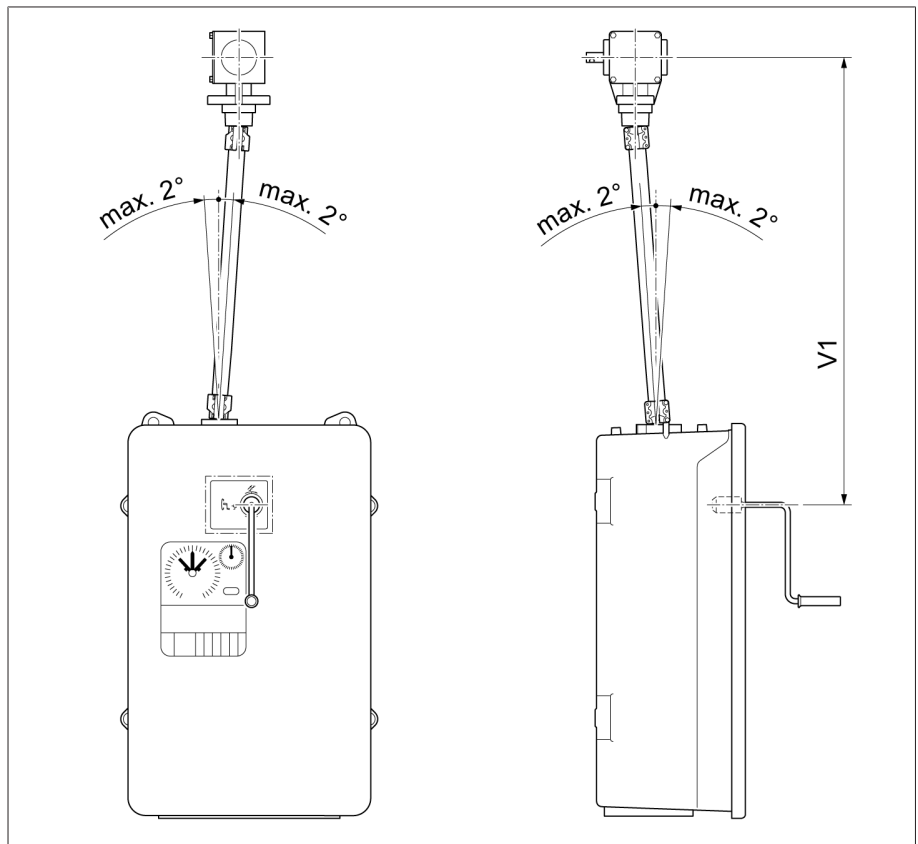


Figura 14: Albero di comando senza alberi cardanici, senza isolatore (= versione standard)

Configurazione	V 1 min	Cuscinetto intermedio
Centro manovella - centro rinvio a squadra (scostamento assiale massimo ammissibile 2°)	536 mm	In caso di superamento del valore massimo di 2472 mm è necessario l'impiego di un cuscinetto intermedio. $V 1 \leq 2472$ mm (senza cuscinetto intermedio) $V 1 > 2472$ mm (con cuscinetto intermedio)

3.2.2.2 Albero di comando senza giunti snodati, con isolatore

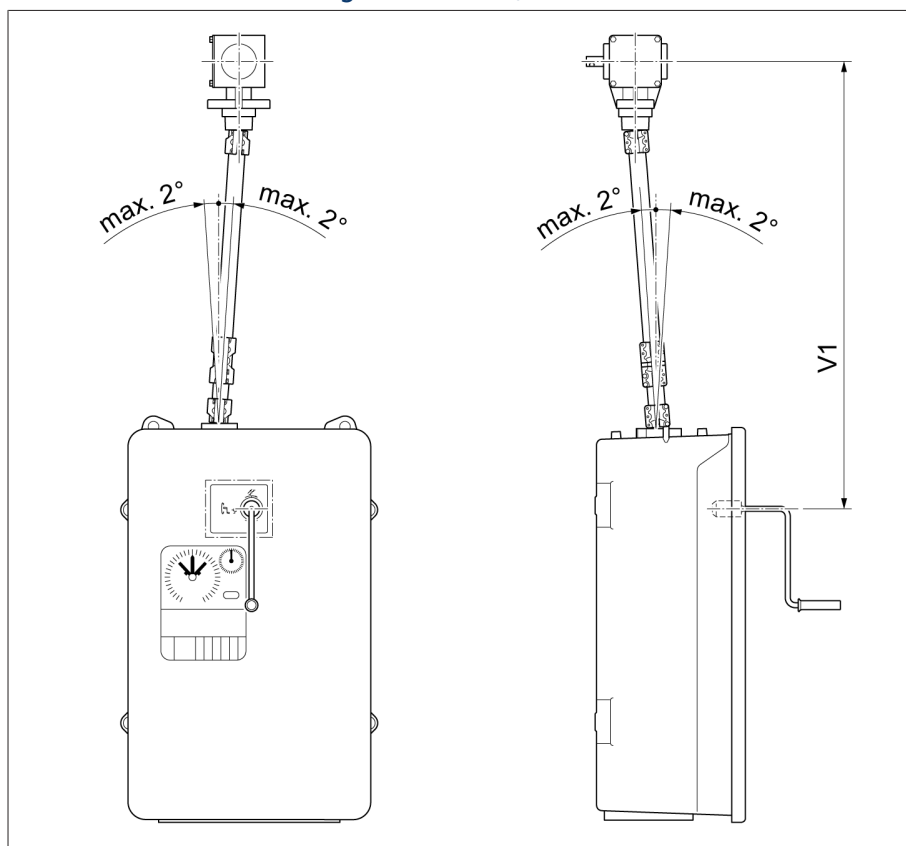


Figura 15: Albero di comando senza alberi cardanici, con isolatore (= versione speciale)

Configurazione	V 1 min	Cuscinetto intermedio
Centro manovella - centro rinvio a squadra (scostamento assiale massimo ammissibile 2°)	706 mm	In caso di superamento del valore massimo di 2472 mm è necessario l'impiego di un cuscinetto intermedio. $V 1 \leq 2472$ mm (senza cuscinetto intermedio) $V 1 > 2472$ mm (con cuscinetto intermedio)

3.2.2.3 Albero di comando con alberi cardanici, senza isolatore

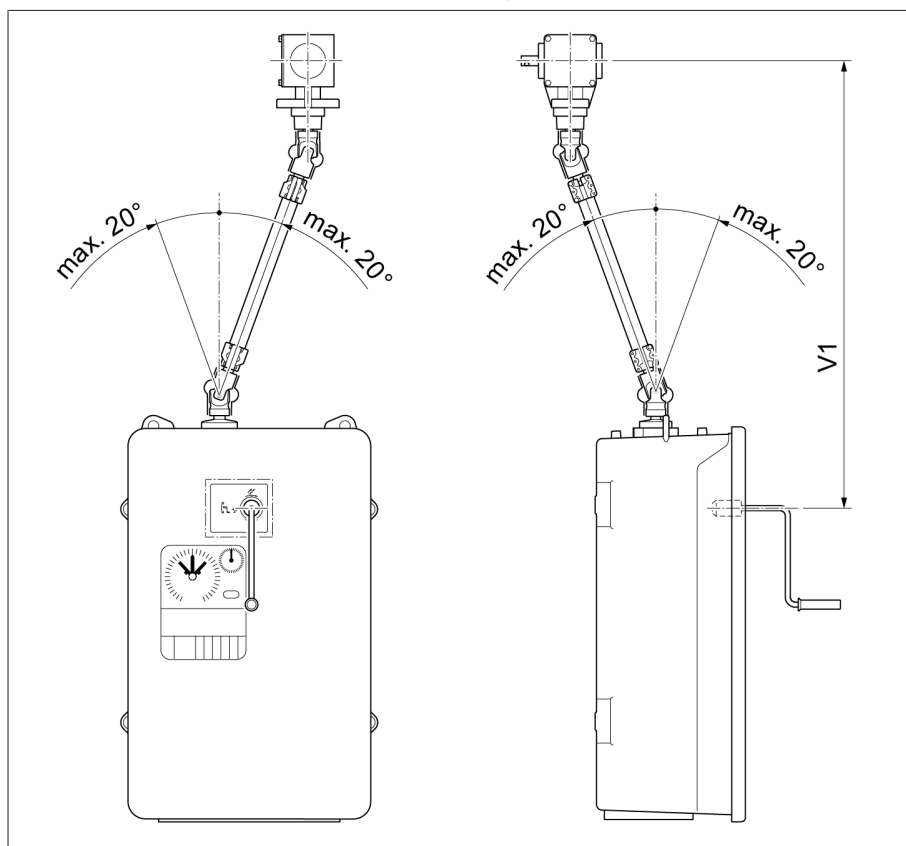


Figura 16: albero di comando con alberi cardanici, senza isolatore (= versione speciale)

Configurazione	V 1 min [mm]	Cuscinetto intermedio per [mm]
Centro manovella - centro rinvio a squadra (scostamento assiale massimo ammissibile 20°)	798	V 1 > 2564

3.2.2.4 Albero di comando con alberi cardanici, con isolatore

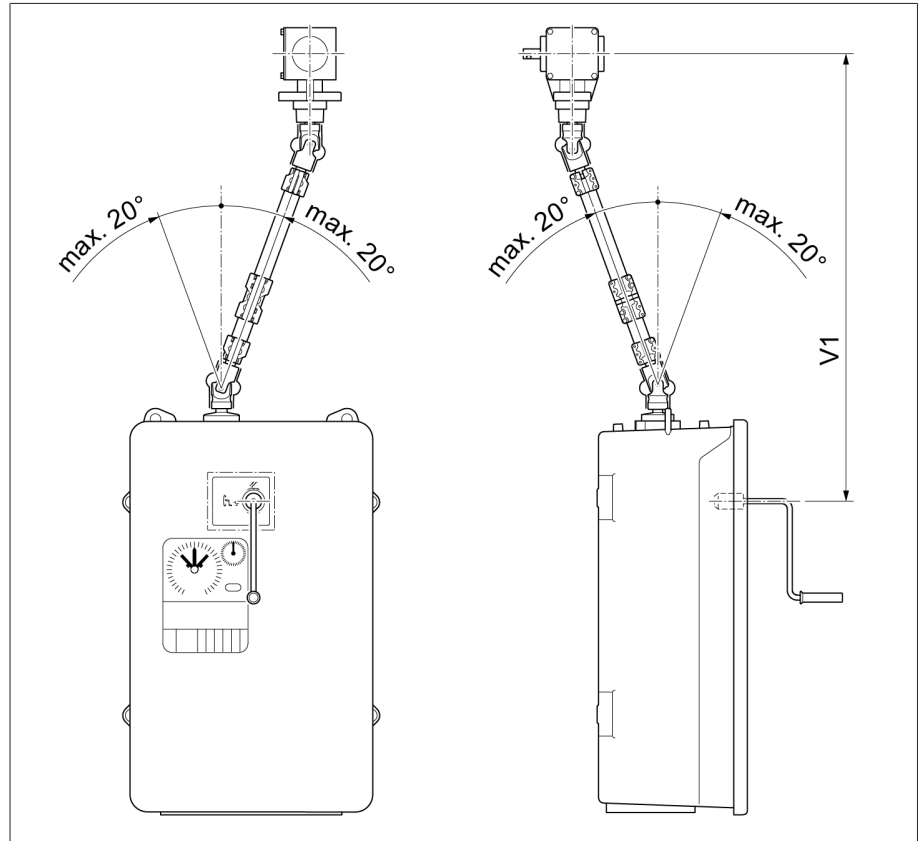


Figura 17: albero di comando con alberi cardanici, con isolatore (= versione speciale)

Configurazione	V 1 min [mm]	Cuscinetto intermedio per [mm]
Centro manovella - centro rinvio a squadra (scostamento assiale massimo ammissibile 20°)	978	V 1 > 2772

4 Messa in funzione

▲ AVVERTENZA



Pericolo di esplosione!

I gas esplosivi nella camera d'olio del commutatore sotto carico, nel trasformatore, nel sistema di tubazioni, nel conservatore dell'olio e sull'apertura dell'essiccatore possono deflagrare o esplodere causando gravi lesioni anche mortali.

- > Accertarsi che, durante la messa in funzione, nelle immediate vicinanze del trasformatore non ci siano o si sviluppino fonti d'innesco come fiamme vive, superfici molto calde o scintille (per es. a causa di cariche elettrostatiche).
- > Durante i lavori non usare apparecchi elettrici (per es. sviluppo di scintille da avvitatori a percussione).
- > Utilizzare solo tubi flessibili, tubi rigidi e dispositivi di pompaggio conduttivi, collegati a terra e omologati per liquidi infiammabili.

▲ AVVERTENZA



Pericolo di esplosione!

Un sovraccarico del commutatore sotto carico può causare un'esplosione. Spruzzi d'olio isolante bollente e parti scagliate con forza possono causare lesioni gravi, anche mortali. La probabilità di danni materiali è molto elevata.

- > Accertarsi che il commutatore sotto carico non sia sovraccaricato.
- > Controllare che il commutatore sotto carico sia utilizzato in conformità a quanto descritto nella sezione "Uso proprio".
- > Adottare i provvedimenti necessari per evitare ogni tipo di commutazione al di fuori delle condizioni d'esercizio ammesse.

4.1 Messa in funzione del trasformatore sul luogo di installazione

4.1.1 Riempimento con liquido isolante della camera d'olio del commutatore sotto carico

AVVISO

Danni al commutatore sotto carico!

Liquidi isolanti non adeguati possono causare danni al commutatore sotto carico!

- > Utilizzare esclusivamente liquidi isolanti [► Sezione 9.1.2, Pagina 55] approvati dal produttore.
1. **AVVISO!** Verificare se il coperchio della testa del commutatore sotto carico è dotato di una flangia per il montaggio di una valvola di sovrappressione. In questo caso, non è consentito il funzionamento senza valvola di sovrappressione, perché possono verificarsi danni al commutatore sotto carico.
 - » Montare sulla testa del commutatore sotto carico la valvola di sovrappressione consentita per questo commutatore sotto carico.

2. Applicare una tubazione di collegamento tra il raccordo flangiato E2 e uno dei raccordi flangiati R, S o Q, al fine di equalizzare la pressione nella camera d'olio e nel trasformatore durante l'evacuazione.

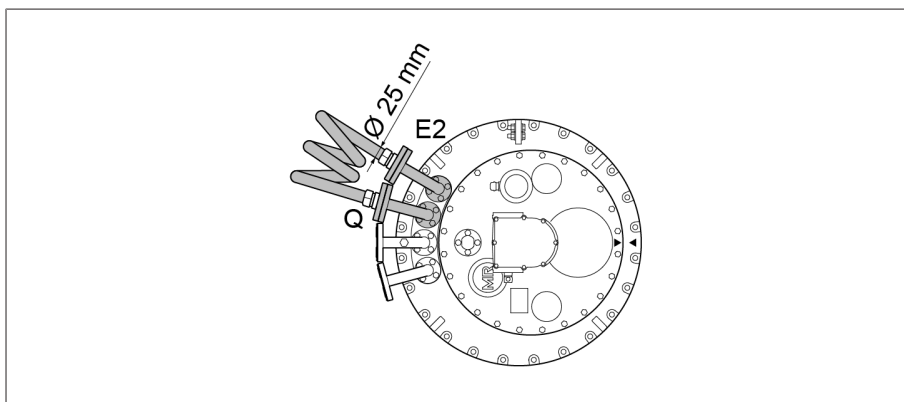


Figura 18: tubazione di collegamento tra E2 e Q

3. Riempire di liquido isolante nuovo il commutatore sotto carico tramite uno dei due raccordi flangiati liberi della testa del commutatore sotto carico.

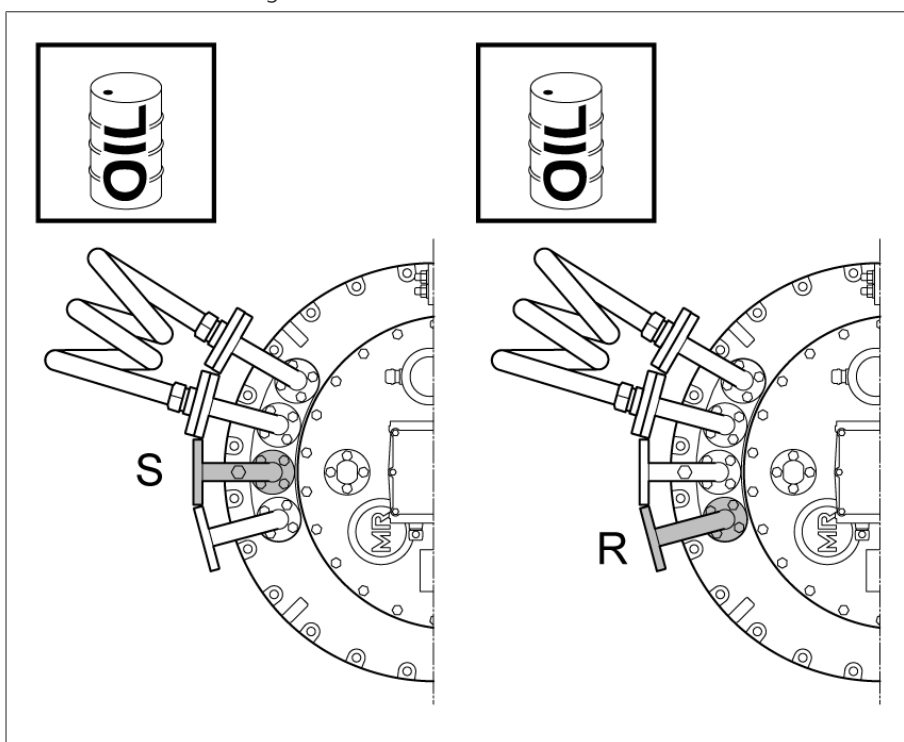


Figura 19: raccordo flangiato S e R

4. Prelevare un campione di liquido isolante dalla camera d'olio.
5. Registrare subito dopo il prelievo la temperatura del campione.
6. Determinare la rigidità dielettrica e il contenuto d'acqua a una temperatura del campione di $20\text{ °C} \pm 5\text{ °C}$. La rigidità dielettrica e il contenuto d'acqua devono rispettare i valori limite indicati nei dati tecnici.

4.1.2 Sfiatare la testa del commutatore sotto carico e la tubazione di aspirazione

4.1.2.1 Sfiatare la testa del commutatore sotto carico

1. Aprire tutti i rubinetti di mandata e ritorno nelle tubazioni.
2. Rimuovere il dado a calotta dalla valvola di sfiato E1 sul coperchio della testa del commutatore sotto carico.

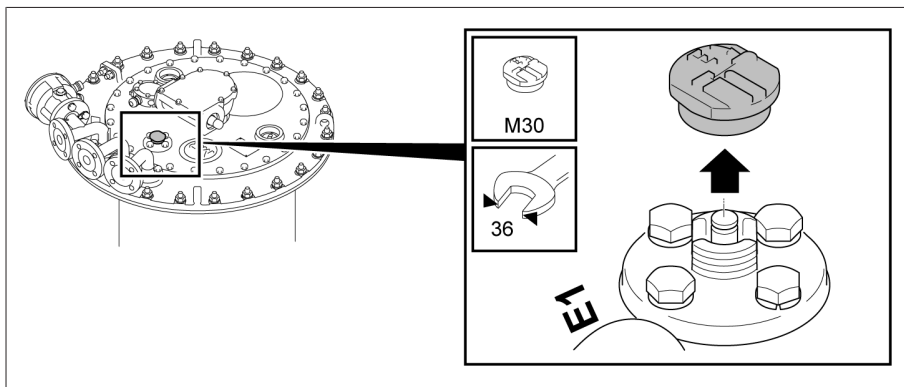


Figura 20: dado a calotta

3. Sollevare la punteria della valvola di sfiato E1 con un cacciavite e sfiatare la testa del commutatore sotto carico.

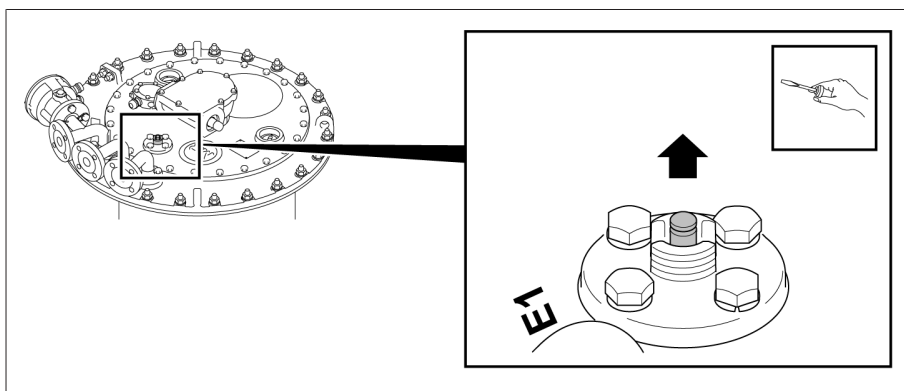


Figura 21: punteria della valvola

4. Chiudere la valvola di sfiato E1 con il dado a calotta (coppia di serraggio 10 Nm).

4.1.2.2 Sfiatare la tubazione di aspirazione sul raccordo flangiato S

1. Rimuovere il dado a calotta sul raccordo flangiato S.

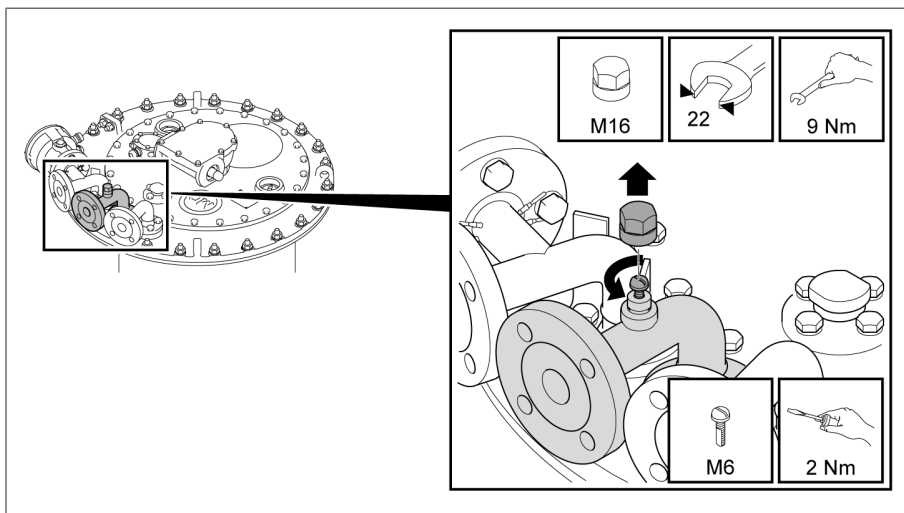


Figura 22: dado a calotta

2. **AVVISO!** Una tubazione di aspirazione non sfiatata completamente pregiudica considerevolmente la capacità d'isolamento a terra del commutatore sotto carico. Aprire la vite di sfiato e sfiatare completamente la tubazione di aspirazione.
3. Chiudere la vite di sfiato.
4. Bloccare la vite di sfiato con il dado a calotta.

4.1.3 Controllo del comando a motore

AVVISO

Danni al commutatore sotto carico/a vuoto!

Danni al commutatore sotto carico/a vuoto in caso di azionamento in assenza di liquido isolante.

- › Verificare che il selettore/commutatore a vuoto sia immerso completamente nel liquido isolante e che la camera d'olio del commutatore sotto carico sia riempita completamente di liquido isolante.

AVVISO

Danni al commutatore sotto carico e al comando a motore!

Danni al commutatore sotto carico e al comando a motore dovuti a un impiego non conforme del dispositivo di indicazione di posizione!

- › Ai collegamenti del modulo indicatore di posizione devono essere connessi solo circuiti elettrici così come descritto nel capitolo Dati tecnici del dispositivo di indicazione di posizione.
- › Il momento di commutazione del dispositivo di indicazione di posizione nel comando a motore non equivale al momento di commutazione dell'interruttore sotto carico. Esso dipende dal tipo di interruttore. Bisogna tenere conto di questo comportamento se si pensa di utilizzare dei sistemi di interblocco tra il comando a motore e i dispositivi esterni (per es. interruttore potenza trasformatore).
- › Pertanto per il monitoraggio, il bloccaggio e il comando tramite dispositivi esterni non bisogna utilizzare il dispositivo di indicazione di posizione, bensì il contatto "Commutatore sotto carico in esercizio" indicato nello schema elettrico.

Controllare prima della messa in funzione del trasformatore se l'accoppiamento del comando a motore e del commutatore sotto carico è corretto e se il comando a motore funziona correttamente.

Verifiche del comando a motore

1. Eseguire le prove di funzionamento in base alle relative istruzioni di servizio di MR per il comando a motore.
2. **AVVISO!** Se il comando a motore non è accoppiato correttamente si possono verificare danni al commutatore sotto carico. Effettuare le manovre di prova sull'intero campo di regolazione. Verificare che in ogni posizione di esercizio l'indicazione di posizione del comando a motore coincida con quella del commutatore sotto carico (vetro spia sulla testa del commutatore).

Prove di isolamento sul cablaggio del trasformatore

- › Osservare le istruzioni relative alle prove di isolamento sul cablaggio del trasformatore in base alle relative istruzioni di servizio di MR per il comando a motore.

4.1.4 Verifica del relè di protezione

4.1.4.1 Verifica dei relè di protezione (RS 2001, 2001/V, 2001/H, 2001/E, 2001/5, 2001/R, 2001/T, 2003)

- ✓ Verificare il funzionamento corretto del relè di protezione prima di mettere in funzione il trasformatore:
 1. Mettere a terra il trasformatore sul lato di sovratensione e di sottotensione. Verificare che il collegamento a terra con il trasformatore non venga interrotto durante la prova.
 2. Prendere le misure necessarie affinché il trasformatore resti fuori tensione durante la prova.
 3. Prendere le misure necessarie per assicurare che il dispositivo automatico antincendio sia inattivo.
 4. Svitare le viti sul coperchio della cassetta porta morsetti e rimuovere il coperchio stesso.
 5. Svitare la vite a intaglio per la connessione di polo e smontare il coperchio della cassetta porta morsetti con il cavetto.
 6. Premere il tasto di prova FUORI SERVIZIO.
 7. Allontanarsi dalla zona di pericolo del trasformatore.
 8. Verificare che l'interruttore di potenza del trasformatore non possa essere chiuso.
 - » Controllo passivo di sicurezza
 9. Premere il tasto di prova IN SERVIZIO.
 - 10 Allontanarsi dalla zona di pericolo del trasformatore.
 - .
 11. Chiudere l'interruttore di potenza del trasformatore con sezionatori aperti e trasformatore collegato a massa su tutti i lati.
 - 12 Premere il tasto di prova FUORI SERVIZIO.
 - .
 - 13 Verificare che l'interruttore di potenza del trasformatore sia aperto.
 - .
 - ⇒ Controllo attivo di sicurezza.
 14. Premere il tasto di prova IN SERVIZIO per ripristinare il relè di protezione.
 15. Posizionare il cavetto per il coperchio della cassetta porta morsetti e fissarlo con la vite a intaglio.
 - 16 Montare il coperchio della cassetta porta morsetti e chiuderlo con le viti.
 - .

4.1.4.2 Verifica del relè di protezione (RS 2004)

- ✓ Verificare il funzionamento corretto del relè di protezione prima di mettere in funzione il trasformatore:
 1. Verificare che la serrandina si trovi in posizione IN SERVIZIO.
 2. Allontanarsi dalla zona di pericolo del trasformatore.
 3. Chiudere l'interruttore di potenza del trasformatore con sezionatori aperti e trasformatore collegato a massa su tutti i lati.
 4. Premere il tasto di prova FUORI SERVIZIO.
 5. Verificare che l'interruttore di potenza del trasformatore sia aperto.
 - » Controllo attivo di sicurezza

4.1.5 Verifica del dispositivo di controllo della pressione

1. Mettere a terra il trasformatore sul lato di sovratensione e di sottotensione. Verificare che il collegamento a terra con il trasformatore non venga interrotto durante la prova.
2. Prendere le misure necessarie affinché il trasformatore resti fuori tensione durante la prova.

3. Prendere le misure necessarie per assicurare che il dispositivo automatico antincendio sia inattivo.
4. Rimuovere la copertura.
5. Premere il pulsante sull'interruttore a scatto.
 - » Il pulsante è in posizione FUORI SERVIZIO.
6. Allontanarsi dalla zona di pericolo del trasformatore.
7. Verificare che l'interruttore di potenza del trasformatore non possa essere chiuso.
 - » Controllo passivo di sicurezza
8. Premere il pulsante sull'interruttore a scatto.
 - » Il pulsante è in posizione IN SERVIZIO.
9. Allontanarsi dalla zona di pericolo del trasformatore.
10. Chiudere l'interruttore di potenza del trasformatore con sezionatori aperti e trasformatore collegato a massa su tutti i lati.
11. Premere il pulsante sull'interruttore a scatto.
 - ⇒ Il pulsante è in posizione FUORI SERVIZIO.
12. Verificare che l'interruttore di potenza del trasformatore sia aperto.
 - ⇒ Controllo attivo di sicurezza.
13. Premere il pulsante sull'interruttore a scatto per resettare il dispositivo di controllo della pressione.
 - ⇒ Il pulsante è in posizione IN SERVIZIO.
14. Fissare la copertura.

4.1.6 Messa in servizio del trasformatore

- ✓ Il contatto di segnalazione di valore inferiore al livello minimo dell'olio isolante nel conservatore dell'olio del commutatore sotto carico è collegato in serie al circuito di sgancio dell'interruttore di potenza.
 - ✓ Il relè di protezione e i dispositivi di protezione supplementari sono collegati in serie al circuito di sgancio dell'interruttore di potenza.
 - ✓ Accertarsi che il comando a motore e tutti i dispositivi di protezione siano funzionanti e pronti all'uso.
 - ✓ Verificare che la camera d'olio del commutatore sotto carico sia riempita completamente d'olio isolante.
 - ✓ Controllare che tutti i rubinetti di chiusura tra il commutatore sotto carico e il conservatore dell'olio del commutatore siano aperti.
1. Accendere il trasformatore.
 2. **AVVISO!** Le correnti transitorie di accensione possono essere molto superiori alla corrente nominale del trasformatore e possono comportare anche correnti con andamento non simmetrico o non sinusoidale con conseguente sovraccarico del commutatore sotto carico in caso di commutazione. Eseguire manovre di commutazione sia a vuoto che sotto carico solo dopo lo smorzamento della corrente transitoria di accensione.

5 Esercizio

5.1 Azionamento del comando a motore tramite manovella

▲ AVVERTENZA



Pericolo di esplosione!

Un azionamento non consentito del comando a motore con la manovella può causare gravi lesioni anche mortali.

- > Se si sospetta la presenza di un guasto sul trasformatore o sul commutatore sotto carico/a vuoto non azionare mai elettricamente o con la manovella il comando a motore prima di aver scollegato il trasformatore.
- > Non terminare mai con la manovella una manovra di commutazione iniziata elettricamente ma non portata a termine completamente.
- > In caso di resistenza non continuare ad azionare la manovella.
- > Se si aziona il comando a motore tramite manovella non invertire mai la direzione di rotazione.
- > In caso di dubbi circa lo stato corretto del commutatore sotto carico/a vuoto o circa la causa di un guasto nel comando a motore rivolgersi immediatamente al Servizio di assistenza tecnica della Maschinenfabrik Reinhausen GmbH.
- > Per l'azionamento manuale del comando a motore utilizzare esclusivamente l'apposita manovella fissata nel comando a motore.

Informazioni sulla risoluzione di guasti sono riportate nel capitolo "Risoluzione guasti".

Esercizio normale

Nell'esercizio normale non è necessario un azionamento con la manovella. La manovella è necessaria essenzialmente durante l'installazione o le prove nella stazione di trasformazione.

L'azionamento del comando a motore con la manovella è consentito con il trasformatore disattivato per es. durante interventi di manutenzione, se non viene riscontrata alcuna anomalia sul trasformatore o sul commutatore sotto carico/a vuoto e la manovra di commutazione precedente è stata portata a termine correttamente.

Eccezione funzionamento d'emergenza

Se, nonostante un'anomalia nel comando a motore con il trasformatore sotto tensione, è assolutamente necessario eseguire una manovra di commutazione, si parla di funzionamento d'emergenza. In questo caso osservare attentamente le indicazioni di avvertimento di cui sopra.

Azionamento del comando a motore tramite manovella

Per eseguire una manovra di commutazione con la manovella procedere nel modo seguente:

1. Aprire la porta del cofano di protezione del comando a motore.
2. Disattivare il salvamotore magnetotermico Q1 (posizione 0).
3. Infilare la manovella fissata nel comando a motore nell'apposita apertura nella piastra di copertura superiore.
 - » L'interruttore di blocco incorporato nella manovella interrompe il circuito elettrico bipolare del motore. Il circuito di comando non viene interrotto.

4. **AVVISO!** Danni al commutatore sotto carico dovuti a una manovra di commutazione portata a termine in modo non corretto. Girare la manovella in direzione opposta sino a quando la lancetta dell'indicatore di svolgimento manovra ha compiuto un giro completo e si trova nuovamente in posizione centrale del campo marcato in grigio dell'indicatore.
 - » La manovra di commutazione è terminata.
5. Rimuovere la manovella e metterla nel supporto.
6. Inserire il salvamotore magnetotermico Q1 (posizione I).
7. Chiudere la porta del cofano di protezione del comando a motore.

6 Risoluzione guasti

▲ AVVERTENZA



Pericolo di esplosione!

I gas esplosivi sotto il coperchio della testa del commutatore sotto carico possono deflagrare o esplodere causando gravi lesioni anche mortali.

- > Accertarsi che nelle immediate vicinanze non ci siano o si sviluppino fonti d'innesco come fiamme vive, superfici molto calde o scintille (per es. a causa di cariche elettrostatiche).
- > Privare della tensione tutti i circuiti ausiliari (per es. dispositivo di controllo commutazione, valvola di sovrappressione, dispositivo di controllo della pressione) prima di rimuovere il coperchio della testa del commutatore sotto carico.
- > Durante i lavori non usare apparecchi elettrici (per es. sviluppo di scintille da avvitatori a percussione).

AVVISO

Danni al commutatore sotto carico e al trasformatore!

L'intervento del relè di protezione o di altri dispositivi di protezione può essere un sintomo di danni al commutatore sotto carico e al trasformatore. Non è consentito inserire il trasformatore senza previo controllo!

- > Controllare il commutatore sotto carico e il trasformatore in caso di intervento del relè di protezione o di altri dispositivi di protezione.
- > Riprendere l'esercizio solo quando si è stabilito con certezza che né il commutatore né il trasformatore hanno subito danni.

AVVISO

Danni al comando a motore

Danni al comando a motore dovuti alla presenza di condensa nel cofano di protezione del comando a motore.

- > Chiudere sempre ermeticamente il cofano di protezione del comando a motore.
- > In caso di periodi di fermo è necessario collegare e mettere in funzione la scaldiglia nel comando a motore per più di 2 settimane. Se ciò non fosse possibile, ad esempio durante il trasporto, mettere nella custodia di protezione una quantità sufficiente di essiccativo.

La seguente tabella vuole essere d'aiuto per riconoscere ed eventualmente eliminare autonomamente le anomalie.

Per ulteriori informazioni vedere le istruzioni di servizio per il relè di protezione o le istruzioni di servizio del relativo dispositivo di protezione.

In caso di guasti del commutatore sotto carico e del comando a motore che non possono essere risolti facilmente sul posto, nonché in caso di intervento del relè di protezione o di altri dispositivi di protezione, contattare il rappresentante di zona di **MR**, il produttore del trasformatore oppure direttamente

Maschinenfabrik Reinhausen GmbH
Assistenza tecnica
Casella postale 12 03 60
93025 Ratisbona
Germania
Tel.: +49 94140 90-0

Guasto	Provvedimento da adottare
Intervento del relè di protezione	Vedere "Intervento del relè di protezione e rimessa in servizio del trasformatore" Inoltre contattare MR.
Intervento della valvola di sovrappressione (ad es. MPrec®)	Il commutatore sotto carico e il trasformatore devono essere controllati. A seconda della causa dell'intervento effettuare misurazioni/verifiche sul trasformatore. Per il controllo del commutatore sotto carico rivolgersi a MR.
Reazione del dispositivo di controllo della pressione (ad es. DW 2000)	Vedere "Reazione del dispositivo di controllo della pressione e rimessa in servizio del trasformatore" Inoltre contattare MR.
Intervento del dispositivo di controllo commutazione	Dopo la reazione del dispositivo di controllo commutazione non è più possibile un azionamento elettrico del comando a motore. Non è consentito un azionamento manuale del comando a motore mediante la manovella, con trasformatore acceso. Il commutatore sotto carico e il trasformatore devono essere controllati. A seconda della causa dell'intervento effettuare misurazioni/verifiche sul trasformatore. Per il controllo del commutatore sotto carico rivolgersi a MR.
Intervento del disco di rottura nel coperchio della testa del commutatore sotto carico	Il commutatore sotto carico e il trasformatore devono essere controllati. A seconda della causa dell'intervento effettuare misurazioni/verifiche sul trasformatore. Per il controllo del commutatore sotto carico rivolgersi a MR.
Intervento del salvamotore magnetotermico nel comando a motore	Vedere il capitolo "Risoluzione guasti" nelle istruzioni di servizio del comando a motore
Intervento del contatto di segnalazione in caso di livello dell'olio isolante al di sotto del minimo nel conservatore dell'olio del commutatore sotto carico.	Controllare la tenuta del sistema di tubazioni (tubi ecc.) e la testa del commutatore sotto carico. Controllare il livello e la qualità dell'olio isolante nella camera d'olio secondo le relative istruzioni di servizio per il commutatore sotto carico. Se non vengono raggiunti i valori limite, contattare anche MR.
Il commutatore sotto carico non cambia la posizione di servizio (difficoltà di movimento, non funzionano i tasti Aumenta/Diminuisce, scatto dell'interruttore non udibile)	Contattare MR.
Nessuna modifica della tensione sul trasformatore nonostante si sia verificato un cambio della posizione sul comando a motore	Contattare MR.
Differente indicazione di posizione sul comando a motore e sul commutatore sotto carico	Contattare MR.
Rumori sull'albero di comando o sul comando a motore durante il cambio della posizione di servizio	Verificare il montaggio corretto dell'albero di comando in base alle relative istruzioni di servizio specifiche. Controllare la posizione corretta delle fascette stringitubo e delle lamiere di protezione. Contattare MR in caso di rumori del comando a motore.
Segnalazione in rosso sull'unità di monitoraggio	Scaricare, se possibile, la banca dati e spedirla insieme al codice dell'errore a MR.
Avvertenza o intervento del relè Buchholz sul trasformatore	Informare il produttore del trasformatore.
Differenza rispetto al valore di riferimento nella misurazione della resistenza di avvolgimento del trasformatore	Contattare il produttore del trasformatore ed eventualmente MR e comunicare i valori misurati.

Guasto	Provvedimento da adottare
Differenza rispetto al valore di riferimento nell'analisi dei gas disciolti in olio (olio per trasformatori)	Contattare il produttore del trasformatore ed eventualmente MR e comunicare i valori misurati.
Differenza rispetto al valore di riferimento nella misurazione del rapporto di trasformazione	Contattare il produttore del trasformatore ed eventualmente MR e comunicare i valori misurati.
Differenza rispetto al valore limite dei valori del liquido isolante	Effettuare il cambio del liquido isolante, controllare l'essiccatore del conservatore dell'olio del commutatore sotto carico.

Tabella 3: Risoluzione guasti

6.1 Intervento del relè di protezione e rimessa in servizio del trasformatore

▲ AVVERTENZA



Pericolo di esplosione!

I gas esplosivi nel relè di protezione possono deflagrare o esplodere causando gravi lesioni anche mortali.

- > Attendere circa 15 minuti dopo lo spegnimento del trasformatore prima di procedere con altre operazioni sul relè di protezione, in modo da far disperdere i gas esplosivi.
- > Accertarsi che nelle immediate vicinanze non ci siano o si sviluppino fonti d'innesco come fiamme vive, superfici molto calde o scintille (per es. a causa di cariche elettrostatiche).
- > Privare della tensione tutti i circuiti ausiliari prima di iniziare i lavori.
- > Durante i lavori non usare apparecchi elettrici (per es. sviluppo di scintille da avvitatori a percussione).

▲ AVVERTENZA



Pericolo di morte e di gravi lesioni!

Pericolo di morte e gravi lesioni dovute a un controllo insufficiente del commutatore sotto carico e del trasformatore!

- > In caso di intervento del relè di protezione contattare assolutamente la Maschinenfabrik Reinhausen per il controllo del commutatore sotto carico e del trasformatore.
- > Riprendere l'esercizio solo quando si è stabilito con certezza che né il commutatore sotto carico né il trasformatore presentano danni.

Se gli interruttori di potenza sono scattati per intervento del relè di protezione procedere come segue:

1. Stabilire il momento in cui è avvenuto l'intervento.
2. Accertare la posizione di esercizio del commutatore sotto carico.
3. Bloccare per ogni evenienza il comando a motore facendo scattare il salvamotore magnetotermico così da evitare una commutazione del commutatore sotto carico comandata a distanza.
4. Controllare il coperchio della testa del commutatore sotto carico. Se si accerta la fuoriuscita di liquido isolante chiudere immediatamente la valvola d'arresto del conservatore dell'olio.
5. Controllare se la serrandina del relè di protezione si trova in posizione FUORI SERVIZIO o IN SERVIZIO.

6.1.1 Serrandina in posizione IN SERVIZIO

Se la serrandina si trova in posizione IN SERVIZIO può esserci un'anomalia nel circuito di sgancio. Controllare in questo caso il circuito di sgancio. Se non è possibile chiarire le cause d'intervento del relè di protezione rivolgersi assolutamente alla Maschinenfabrik Reinhausen per un controllo del commutatore sotto carico.

6.1.2 Serrandina in posizione FUORI SERVIZIO



Tenere presente che nel relè di protezione RS 2004, per effetto del meccanismo di ripristino della posizione, la serrandina non resta in posizione FUORI SERVIZIO dopo l'intervento del relè. Se la causa dell'intervento del relè di protezione RS 2004 non è da attribuire a un guasto nel circuito di sgancio, procedere anche per l'RS 2004 come descritto di seguito.

Se la serrandina si trova in posizione FUORI SERVIZIO procedere come segue:

1. Accertarsi che il trasformatore non possa essere messo in servizio.
2. Contattare la Maschinenfabrik Reinhausen e fornire le seguenti informazioni:
 - » Numero di serie del relè di protezione e del commutatore sotto carico.
 - » Qual era l'entità del carico del trasformatore al momento dell'intervento?
 - » È stata effettuata una manovra del commutatore sotto carico immediatamente prima oppure al momento dell'intervento?
 - » Al momento dell'intervento sono intervenuti altri dispositivi di protezione del trasformatore?
 - » Al momento dell'intervento sono state eseguite manovre di commutazione in rete?
 - » Al momento dell'intervento si sono registrate sovratensioni?
3. Eseguire le ulteriori misure dopo averle concordate con la Maschinenfabrik Reinhausen.

6.1.3 Rimessa in servizio del trasformatore

Dopo aver individuato ed eliminato la causa dell'intervento del relè di protezione, si può rimettere in servizio il trasformatore:

1. Verificare il relè di protezione [► Sezione 4.1.4.1, Pagina 31].
2. Mettere in servizio il trasformatore.

6.2 Intervento del dispositivo di controllo della pressione e rimessa in servizio del trasformatore

▲ AVVERTENZA



Pericolo di morte e di gravi lesioni!

Pericolo di morte e gravi lesioni dovute a un controllo insufficiente del commutatore sotto carico e del trasformatore!

- > In caso di intervento del dispositivo di controllo della pressione contattare assolutamente la Maschinenfabrik Reinhausen per il controllo del commutatore sotto carico e del trasformatore.
- > Riprendere l'esercizio solo quando si è stabilito con certezza che né il commutatore sotto carico né il trasformatore presentano danni.

Se gli interruttori di potenza sono scattati per intervento del dispositivo di controllo della pressione procedere nel modo seguente:

1. Stabilire il momento in cui è avvenuto l'intervento.
2. Accertare la posizione di esercizio del commutatore sotto carico.
3. Bloccare per ogni evenienza il comando a motore facendo scattare il salvamotore magnetotermico così da evitare una commutazione del commutatore sotto carico comandata a distanza.
4. Controllare il coperchio della testa del commutatore sotto carico. Se si accerta la fuoriuscita di olio isolante chiudere immediatamente la valvola d'arresto del conservatore dell'olio.
5. Verificare se il tasto del dispositivo di controllo della pressione è in posizione FUORI SERVIZIO o IN SERVIZIO.

6.2.1 Pulsante in posizione IN SERVIZIO

Se il pulsante si trova in posizione IN SERVIZIO può esserci un'anomalia nel circuito di sgancio. Controllare in questo caso il circuito di sgancio. Se non è possibile chiarire le cause dell'intervento del dispositivo di controllo della pressione rivolgersi assolutamente alla Maschinenfabrik Reinhausen per un controllo del commutatore sotto carico.

6.2.2 Pulsante in posizione FUORI SERVIZIO

Se il pulsante si trova in posizione FUORI SERVIZIO procedere come segue:

1. Accertarsi che il trasformatore non possa essere messo in servizio.
2. Contattare la Maschinenfabrik Reinhausen e fornire le seguenti informazioni:
 - » Qual era l'entità del carico del trasformatore al momento dell'intervento?
 - » È stata effettuata una manovra del commutatore sotto carico immediatamente prima oppure al momento dell'intervento?
 - » Al momento dell'intervento sono intervenuti altri dispositivi di protezione del trasformatore?
 - » Al momento dell'intervento sono state eseguite manovre di commutazione in rete?
 - » Al momento dell'intervento si sono registrate sovratensioni?
 - » Qual è l'entità della pressione statica sulla valvola di sovrappressione (differenza di altezza fra il livello dell'olio nel conservatore del commutatore sotto carico e la valvola di sovrappressione)?
3. Eseguire le ulteriori misure dopo averle concordate con la Maschinenfabrik Reinhausen.

6.2.3 Rimessa in servizio del trasformatore

Dopo aver individuato ed eliminato la causa dell'intervento del dispositivo di controllo della pressione, si può rimettere in servizio il trasformatore:

1. Verificare che il pulsante dell'interruttore a scatto si trovi in posizione IN SERVIZIO.
2. Mettere in servizio il trasformatore.

7 Manutenzione

⚠ PERICOLO



Shock elettrico!

Pericolo di morte o di gravi lesioni dovute alla presenza di tensione sul trasformatore.

- > Spegnerne il trasformatore sul lato di alta e bassa tensione.
- > Provvedere affinché il trasformatore non possa essere riattivato.
- > Verificare l'assenza di tensione.
- > Collegare a terra tutti i morsetti del trasformatore in modo visibile (cavi di terra, sezionatori) e cortocircuitare.
- > Coprire o rendere inaccessibili le parti vicine sotto tensione.

⚠ PERICOLO



Shock elettrico!

Pericolo di morte o di gravi lesioni dovute alla presenza di tensione sui componenti del commutatore sotto carico durante l'esecuzione di lavori sul commutatore.

- > Togliere la tensione da tutti i circuiti ausiliari (per es. dispositivo di controllo della commutazione, valvola di sovrappressione, dispositivo di controllo della pressione).
- > Verificare l'assenza di tensione.

⚠ AVVERTENZA



Pericolo di esplosione!

I gas esplosivi nella camera d'olio del commutatore sotto carico, nel trasformatore, nel sistema di tubazioni, nel conservatore dell'olio e sull'apertura dell'essiccatore possono deflagrare o esplodere causando gravi lesioni anche mortali.

- > Accertarsi che nelle immediate vicinanze del trasformatore non ci siano o si sviluppino fonti d'innescio come fiamme vive, superfici molto calde o scintille (per es. a causa di cariche elettrostatiche).
- > Durante i lavori non usare apparecchi elettrici (per es. sviluppo di scintille da avvitatori a percussione).
- > Utilizzare esclusivamente tubi flessibili, tubi rigidi e dispositivi di pompaggio conduttivi, collegati a terra e omologati per liquidi infiammabili.

AVVISO

Danni al comando a motore

Danni al comando a motore dovuti alla presenza di condensa nel cofano di protezione del comando a motore.

- > Chiudere sempre ermeticamente il cofano di protezione del comando a motore.
- > In caso di periodi di fermo è necessario collegare e mettere in funzione la scaldiglia nel comando a motore per più di 2 settimane. Se ciò non fosse possibile, ad esempio durante il trasporto, mettere nella custodia di protezione una quantità sufficiente di essiccato.

7.1 Ispezioni

Il controllo del commutatore sotto carico e del comando a motore/armadio di comando è limitato a controlli visivi occasionali e al controllo della qualità del liquido isolante. Tali controlli possono essere abbinati alle consuete operazioni di ispezione del trasformatore.

Intervallo	Provvedimento da adottare
Ogni anno	Controllare la guarnizione della porta, i passacavi e la ventilazione del cofano del comando a motore/armadio di comando.
Ogni anno	Controllare i punti di tenuta della testa del commutatore sotto carico, del relè di protezione e delle tubazioni collegate.
Ogni anno	Controllare il funzionamento corretto del riscaldamento elettrico installato all'interno del cofano del comando a motore/armadio di comando.
Ogni anno	Controllare il funzionamento corretto del relè di protezione [► Sezione 4.1.4, Pagina 31].
Ogni anno	Controllare il perfetto stato dell'essiccatore (silicagel) per il conservatore dell'olio del commutatore sotto carico.
Ogni 2 anni	Controllare la qualità del liquido isolante dei commutatori sotto carico impiegati in punti diversi dal centro stella degli avvolgimenti (classe 2 secondo IEC 60214-1). <ol style="list-style-type: none"> 1. Prelevare un campione di liquido isolante dalla camera d'olio. 2. Registrare subito dopo il prelievo la temperatura del campione (liquido isolante). 3. Determinare la <u>rigidità dielettrica</u> e il contenuto d'acqua a una temperatura del liquido isolante di $20\text{ °C} \pm 5\text{ °C}$. La rigidità dielettrica e il contenuto d'acqua devono rispettare i valori limite indicati nei dati tecnici. 4. Se i valori limite non sono stati rispettati, sostituire il liquido isolante come descritto al paragrafo "Sostituzione del liquido isolante".
Ogni 7 anni	Controllare la qualità del liquido isolante dei commutatori sotto carico impiegati nel centro stella degli avvolgimenti (classe 1 secondo IEC 60214-1). <ol style="list-style-type: none"> 1. Prelevare un campione di liquido isolante dalla camera d'olio. 2. Registrare subito dopo il prelievo la temperatura del campione (liquido isolante). 3. Determinare la <u>rigidità dielettrica</u> e il contenuto d'acqua a una temperatura del liquido isolante di $20\text{ °C} \pm 5\text{ °C}$. La rigidità dielettrica e il contenuto d'acqua devono rispettare i valori limite indicati nei dati tecnici. 4. Se i valori limite non sono stati rispettati, sostituire il liquido isolante come descritto al paragrafo "Sostituzione del liquido isolante".

Tabella 4: programma di ispezione

7.2 Intervalli di manutenzione

▲ AVVERTENZA



Intervalli di manutenzione senza sistema di monitoraggio MR Pericolo di esplosione!

La mancata esecuzione tempestiva di un intervento di manutenzione programmato può causare pericoli mortali o gravi lesioni, causate, ad esempio, da cortocircuito.

- > Rispettare rigorosamente gli intervalli di manutenzione indicati qui di seguito.

Se si utilizza il commutatore sotto carico senza sistema di monitoraggio MR rispettare gli intervalli di manutenzione di seguito riportati.

Intervallo	Provvedimento da adottare
Dopo 300.000 manovre (valore del contattore del comando a motore)	Manutenzione del commutatore sotto carico. Contattare il Servizio assistenza tecnica [► Sezione 6, Pagina 35] di Maschinenfabrik Reinhausen GmbH.
Dopo 1,2 milioni di manovre (valore del contattore del comando a motore)	Manutenzione del selettore. Contattare il Servizio assistenza tecnica [► Sezione 6, Pagina 35] di Maschinenfabrik Reinhausen GmbH.
Dopo 1,2 milioni di manovre (valore del contattore del comando a motore)	Sostituzione del gruppo interruttore estraibile. Contattare il Servizio assistenza tecnica [► Sezione 6, Pagina 35] di Maschinenfabrik Reinhausen GmbH.
Dopo 3,6 milioni di manovre (valore del contattore del comando a motore)	Sostituzione del commutatore sotto carico. A tale proposito rivolgersi alla Maschinenfabrik Reinhausen GmbH.

Tabella 5: Programma di manutenzione senza sistema di monitoraggio MR

Informazioni precise sull'adeguato intervallo di manutenzione sono riportate sulla targhetta posta sul lato interno dello sportello del comando a motore TAPMOTION® ED.

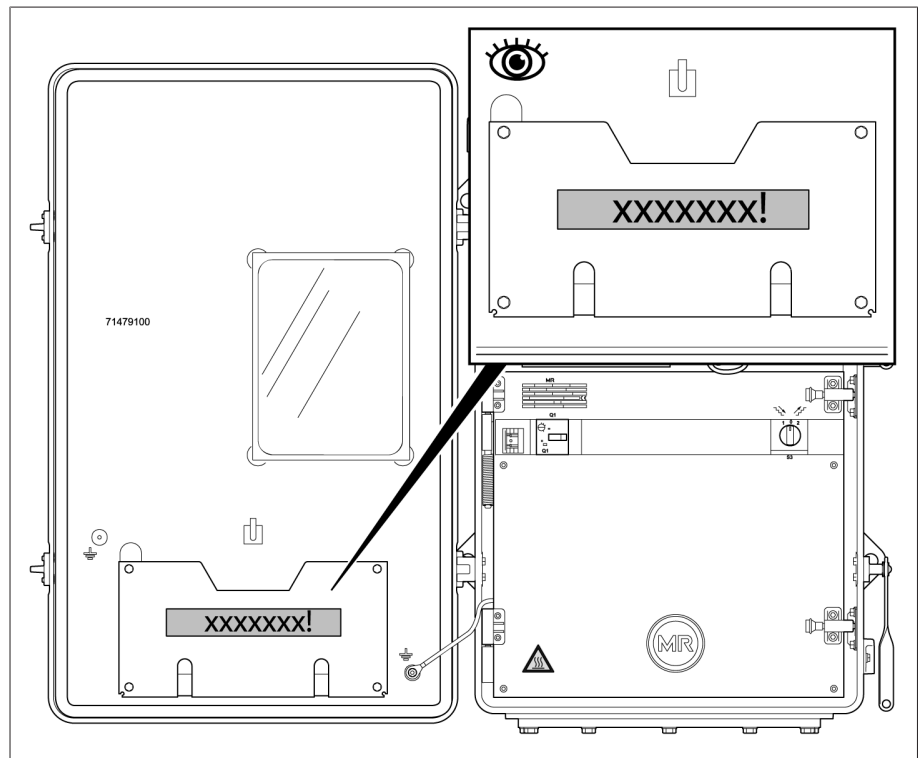


Figura 23: targhetta degli intervalli di manutenzione

▲ AVVERTENZA



Intervalli di manutenzione con sistema di monitoraggio MR Pericolo di esplosione!

La mancata esecuzione tempestiva di un intervento di manutenzione programmato può causare pericoli mortali o gravi lesioni, causate, ad esempio, da cortocircuito.

- > Contattare il Servizio assistenza tecnica di Maschinenfabrik Reinhausen GmbH, non appena il sistema di monitoraggio MR emette un messaggio di manutenzione.
- > In caso di guasto o spegnimento del sistema di monitoraggio di MR rispettare gli intervalli di manutenzione in base al relativo programma senza sistema di monitoraggio MR.

Se si fa funzionare il commutatore sotto carico con un sistema di monitoraggio MR si devono rispettare gli intervalli di manutenzione visualizzati sul sistema di monitoraggio MR. Per maggiori informazioni vedere le istruzioni di servizio del sistema di monitoraggio MR.

7.3 Sostituzione del liquido isolante

AVVISO

Danni al commutatore sotto carico!

La presenza di minuteria nella camera d'olio può bloccare il gruppo interruttore e quindi danneggiare il commutatore sotto carico.

- > Fare attenzione che non cadano dei pezzi nella camera d'olio.
- > Controllare che la minuteria sia completa.

Sostituire il liquido isolante nella camera d'olio e nel conservatore dell'olio del commutatore sotto carico se i valori limite per la rigidità dielettrica e il contenuto d'acqua, indicati nei dati tecnici, non vengono rispettati.

7.3.1 Portare il commutatore sotto carico in posizione di aggiustaggio

1. Annotare l'attuale posizione di esercizio del commutatore sotto carico.
2. Portare il commutatore sotto carico in posizione di aggiustaggio. La posizione d'aggiustaggio è indicata nello schema delle connessioni fornito con il commutatore sotto carico.

7.3.2 Smontaggio dell'albero di comando orizzontale

AVVISO

Danni al commutatore sotto carico e al trasformatore!

Danni al commutatore sotto carico e al trasformatore causati dall'azionamento del comando a motore in condizione di disaccoppiamento!

- > Non azionare mai il comando a motore, se l'albero di comando orizzontale è smontato.
- > Bloccare il comando a motore facendo scattare il salvamotore magnetotermico al fine di evitare il funzionamento elettrico (vedere le istruzioni di servizio "Tapmotion® ED").

1. Aprire le fascette stringitubo sulla lamiera di protezione dell'albero di comando orizzontale e rimuovere la lamiera di protezione.

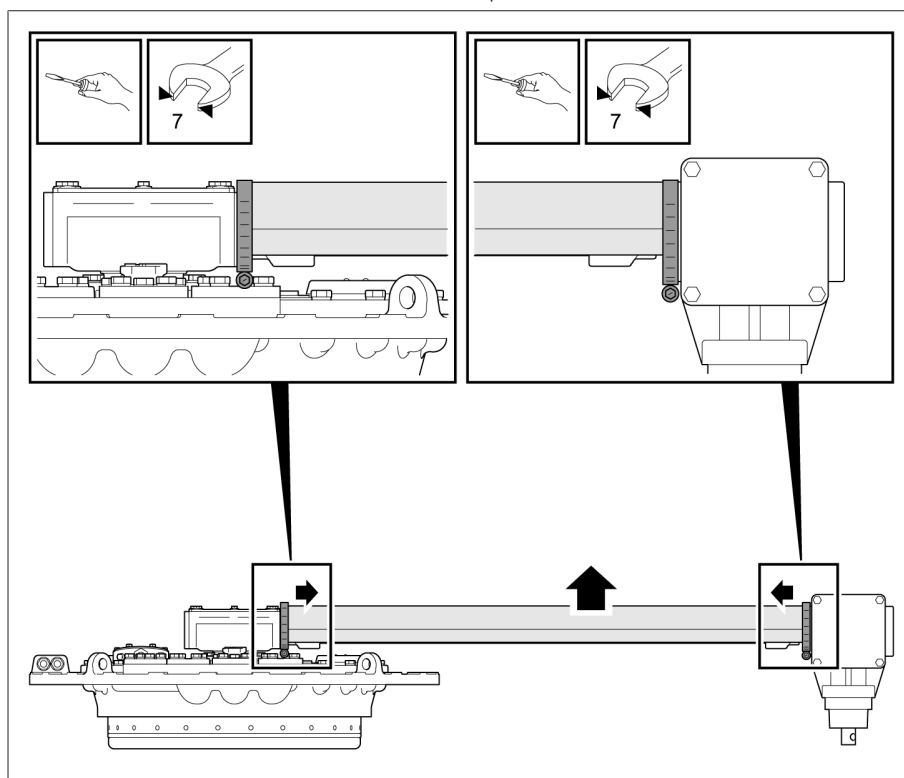


Figura 24: rimozione della lamiera di protezione

2. A seconda dell'esecuzione, svitare 4 o 6 viti sui semigiunti del rinvio di testa superiore e del rinvio a squadra.

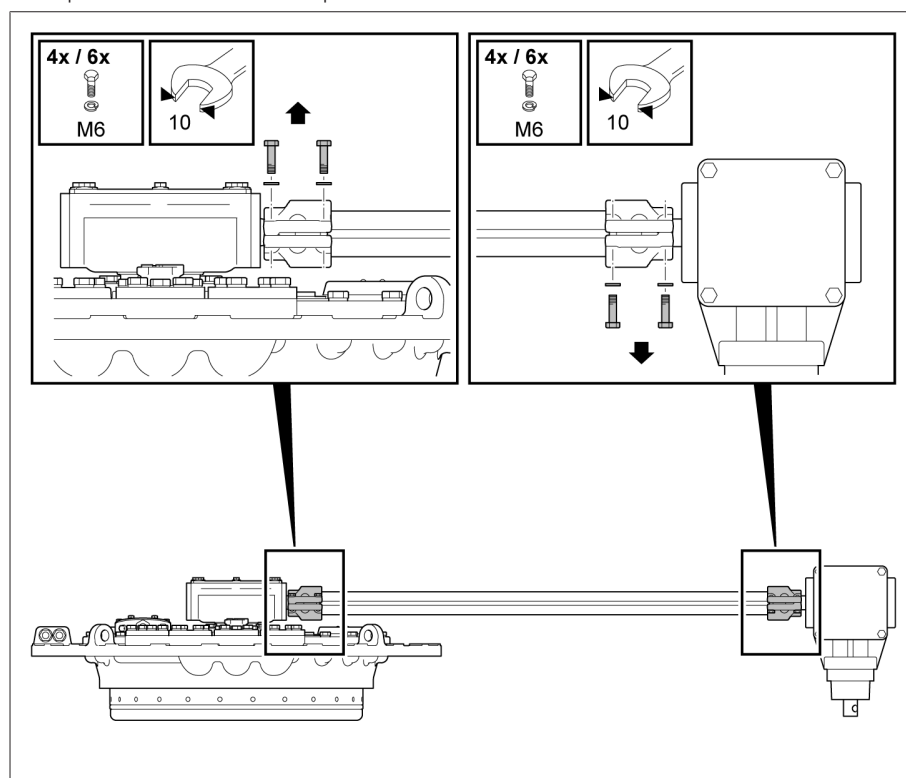


Figura 25: allentare i semigiunti

3. Rimuovere l'albero di comando orizzontale. Fare attenzione a non perdere i perni di accoppiamento.

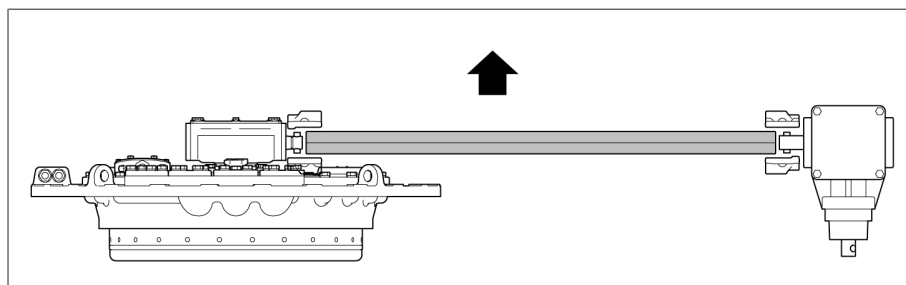


Figura 26: rimozione dell'albero di comando

7.3.3 Svuotamento della camera d'olio e del conservatore dell'olio

1. Controllare che il rubinetto di chiusura tra il conservatore dell'olio e il commutatore sotto carico sia aperto.
2. Rimuovere il dado a calotta dalla valvola di sfiato E1 sul coperchio della testa del commutatore sotto carico.
3. Sollevare la punteria della valvola di sfiato E1 con un cacciavite.
 - » Il gas presente sotto il coperchio della testa del commutatore sotto carico fuoriesce. Provvedere a un'aerazione sufficiente.
4. Chiudere la valvola di sfiato non appena è stato eliminato il gas e dalla valvola di sfiato esce dell'olio isolante.
5. Chiudere il rubinetto di chiusura tra il conservatore dell'olio e il commutatore sotto carico.
6. Riaprire la valvola di sfiato E1 e aspirare 5-10 litri di olio isolante attraverso il raccordo flangiato S fino a che la superficie sotto il coperchio della testa del commutatore sotto carico è priva di olio.

7. Rimuovere le viti con le rondelle dal coperchio della testa del commutatore sotto carico.

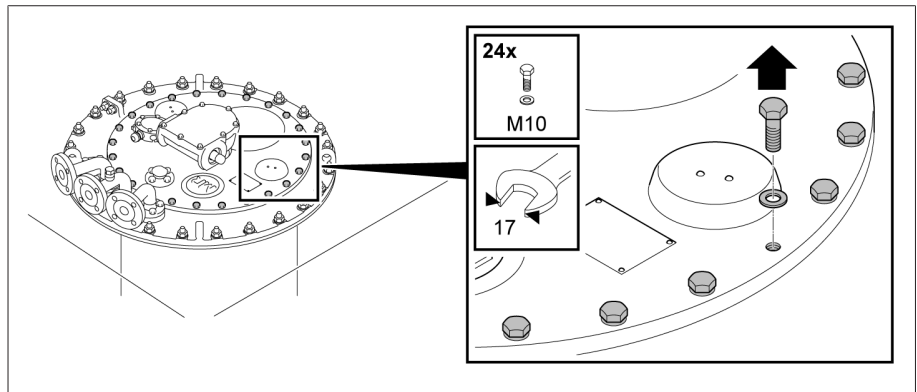


Figura 27: coperchio della testa del commutatore sotto carico

8. Rimuovere il coperchio della testa del commutatore sotto carico.

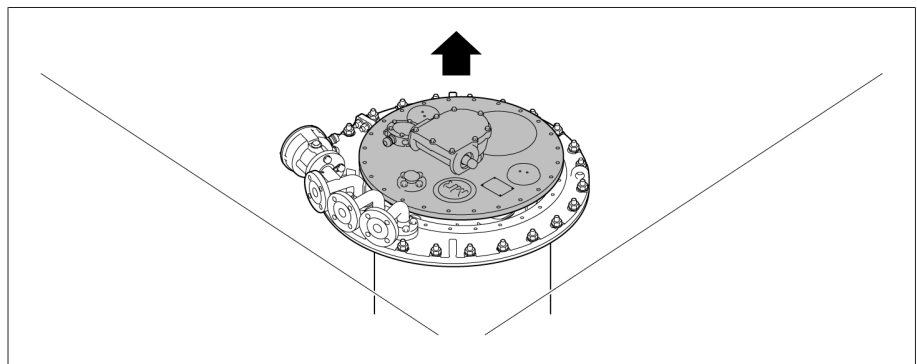


Figura 28: coperchio della testa del commutatore sotto carico

9. Aspirare l'olio isolante attraverso il raccordo flangiato S.
10. Aprire il rubinetto di chiusura tra il conservatore dell'olio e il commutatore sotto carico.
⇒ L'olio isolante passa dal conservatore dell'olio alla camera d'olio.
11. Aspirare l'olio isolante attraverso il raccordo flangiato S.

7.3.4 Riempimento della camera d'olio e del conservatore con liquido isolante nuovo

AVVISO

Danni al commutatore sotto carico!

Liquidi isolanti non adeguati possono causare danni al commutatore sotto carico!

- > Utilizzare esclusivamente liquidi isolanti [► Sezione 9.1.2, Pagina 55] approvati dal produttore.
- > Controllare che il nuovo liquido isolante abbia le stesse caratteristiche chimiche, meccaniche, termiche ed elettriche. In caso contrario contattare il Servizio tecnico della Maschinenfabrik Reinhausen GmbH.

1. Riempire la camera d'olio del commutatore sotto carico con olio isolante nuovo attraverso il raccordo flangiato S fino all'altezza del bordo superiore dell'albero di accoppiamento.
2. Inserire un O-ring nuovo nel coperchio della testa del commutatore sotto carico senza torcerlo.

- Controllare che la linguetta di aggiustamento sia posizionata correttamente nell'albero adattatore. Applicare event. della vaselina sulla linguetta di aggiustamento per evitare che si stacchi.

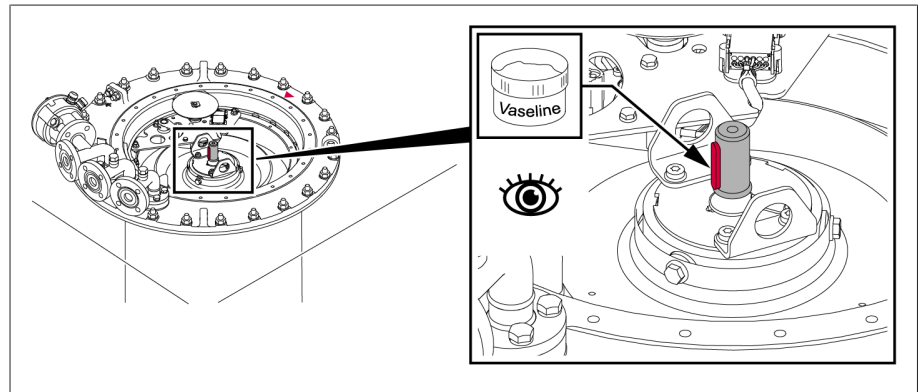


Figura 29: linguetta di aggiustamento

- Posizionare il coperchio della testa del commutatore sotto carico sulla testa in modo tale che le marcature triangolari rosse sulla testa del commutatore sotto carico e sul relativo coperchio corrispondano.

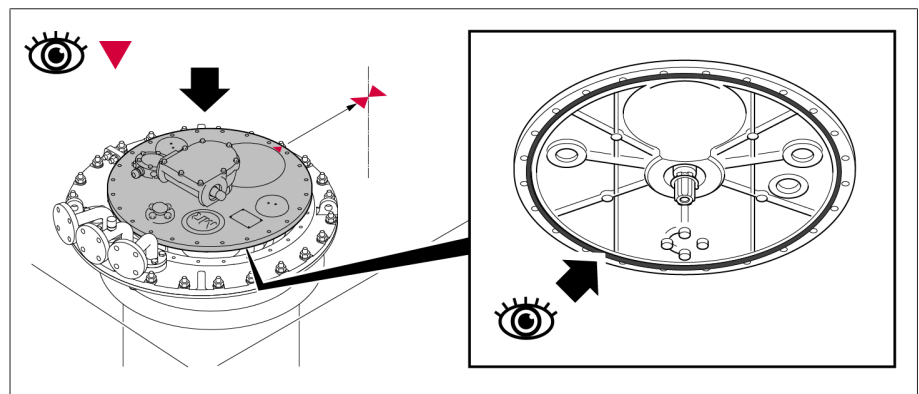


Figura 30: marcature triangolari e O-ring

- Avvitare il coperchio della testa del commutatore sotto carico sulla testa.

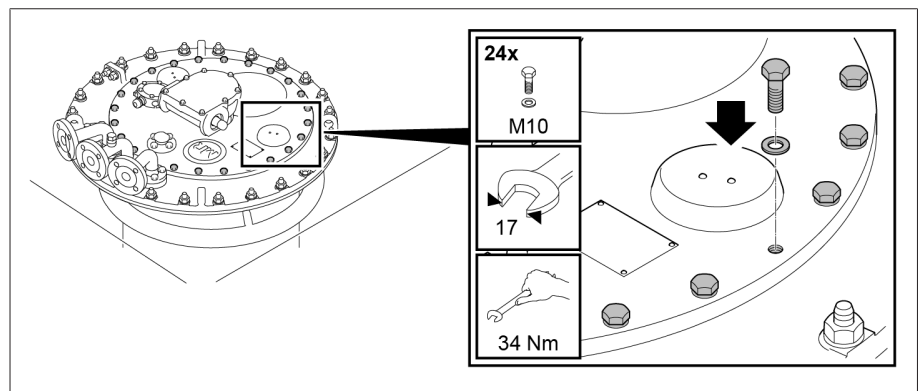


Figura 31: coperchio della testa del commutatore sotto carico

- Riempire il conservatore dell'olio con olio isolante nuovo.
- Sfiatare la testa del commutatore sotto carico attraverso la valvola di sfiato E1 del coperchio della testa del commutatore sotto carico. A tale scopo rimuovere il dado a calotta e sollevare la punteria della valvola con un cacciavite.
- Chiudere la valvola di sfiato E1 con il dado a calotta (coppia di serraggio 10 Nm).

9. Rimuovere il dado a calotta sul raccordo flangiato S.

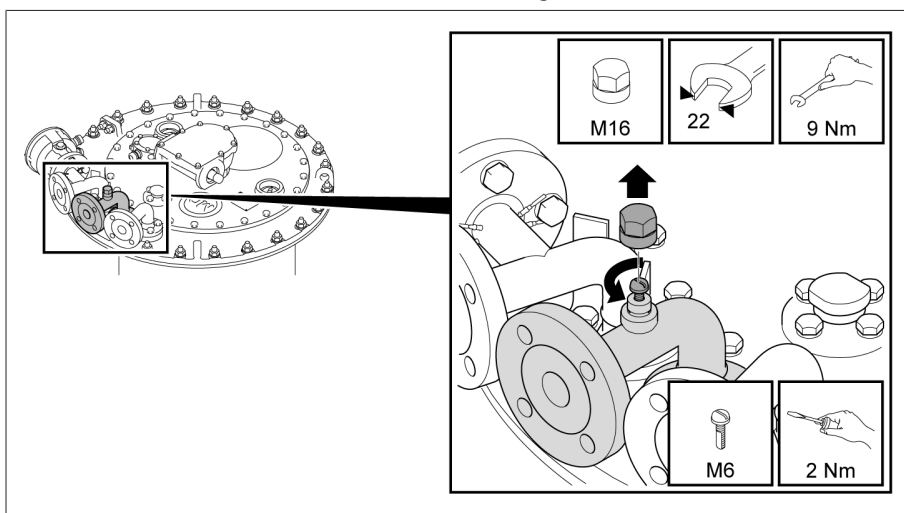


Figura 32: raccordo flangiato S

10. Aprire la vite di sfiato e sfiatare la tubazione.
11. Chiudere la vite di sfiato.
12. Chiudere la vite di sfiato con il dado a calotta.
13. Controllare il livello dell'olio nel conservatore dell'olio ed eventualmente rabboccare l'olio isolante.
14. Sfiatare nuovamente la testa del commutatore sotto carico attraverso la valvola di sfiato E1 e il raccordo flangiato S attraverso la vite di sfiato.
15. Sciacquare il tubo di aspirazione dell'olio e prelevare un campione di olio isolante dalla camera d'olio attraverso il raccordo flangiato S.
16. Registrare subito dopo il prelievo la temperatura del campione.
- 17 Determinare la rigidità dielettrica e il contenuto d'acqua a una temperatura del campione di $20\text{ °C} \pm 5\text{ °C}$. La rigidità dielettrica e il contenuto d'acqua devono rispettare i valori limite indicati nei dati tecnici (dopo la manutenzione).

7.3.5 Montaggio dell'albero di comando orizzontale

1. Fissare l'albero di comando orizzontale tra il rinvio di testa superiore e il rinvio a squadra con dei semigiunti e 4 o 6 viti. Per informazioni dettagliate consultare le istruzioni di servizio dell'albero di comando.

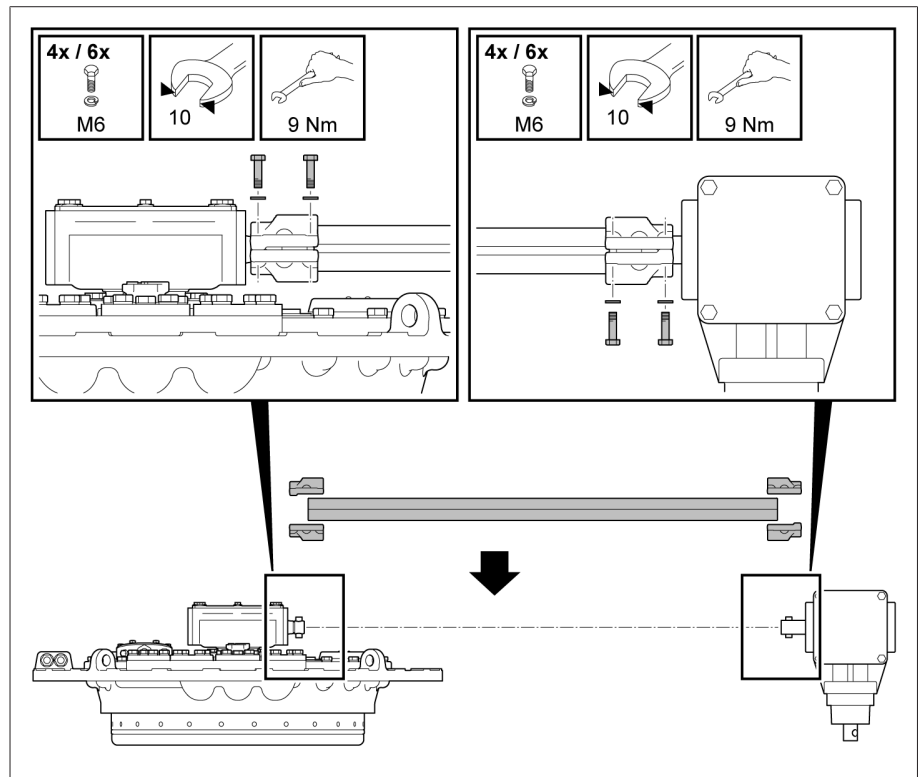


Figura 33: fissaggio dell'albero di comando

2. Fissare la lamiera di protezione sull'albero di comando con delle fascette stringitubo.

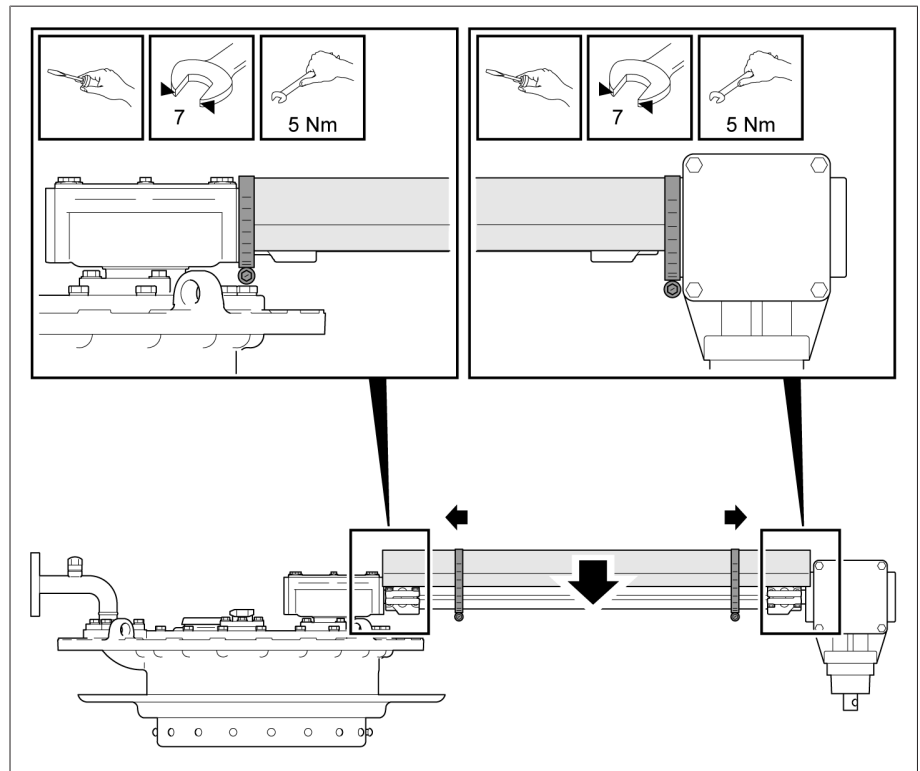


Figura 34: fissaggio della lamiera di protezione

3. In caso di esecuzione speciale con giunti cardanici controllare il soffietto e la riserva di grasso dei giunti cardanici.

Le istruzioni di servizio MR relative all'albero di comando contengono una descrizione dettagliata per il montaggio dell'albero di comando.

7.3.6 Livellare il commutatore sotto carico e il comando a motore

- › Livellare il commutatore sotto carico e il comando a motore in base alle istruzioni di servizio MR del comando a motore.

7.4 Esecuzione della misura resistenza in DC sul trasformatore

AVVISO

Danni al commutatore sotto carico!

Correnti di misura troppo elevate sovraccaricano i contatti del commutatore sotto carico con conseguenti danni al commutatore sotto carico.

- > Verificare che le correnti di misura massime consentite indicate nella seguente tabella non vengano superate.
- > Eseguire la misura resistenza in DC in diverse posizioni di esercizio del commutatore sotto carico in base alla seguente tabella.

Stato camera d'olio	Senza interruzione della corrente di misura	Con interruzione (corrente di misura = 0 A prima del cambio della posizione di esercizio)
Camera d'olio vuota	massimo 10 A DC	massimo 50 A DC
Camera d'olio riempita con liquido isolante	massimo 50 A DC	massimo 50 A DC

Tabella 6: correnti di misura massime consentite per la misura resistenza in DC sul trasformatore

8 Smaltimento

Per lo smaltimento osservare le disposizioni in materia di smaltimento in vigore nei relativi Paesi.

In caso di domande relative allo smontaggio e allo smaltimento contattare il Servizio tecnico della Maschinenfabrik Reinhausen GmbH.

9 Dati tecnici

In questo capitolo sono riepilogati i dati tecnici principali del commutatore sotto carico.

Ulteriori informazioni per la scelta di commutatori sotto carico in generale possono essere ricavate dai capitoli "Denominazione del commutatore sotto carico", "Caratteristiche elettriche" e "Scelta del commutatore sotto carico" nei dati tecnici TD61.

9.1 Dati tecnici commutatore sotto carico

9.1.1 Caratteristiche del commutatore sotto carico

Dati elettrici VACUTAP® VR®, I_{rm} 1 800...3 200 A, selettore R

Commutatore sotto carico	VRL I 1801	VRL I 2001	VRL I 2401	VRL I 2601	VRL I 3001	VRL I 3201
Corrente passante nominale massima I_{rm} [A]	1 800	2 000	2 400	2 600	3 000	3 200
Corrente di breve durata nominale [kA]	20	24	24	26	30	32
Durata nominale del cortocircuito [s]	3	3	3	3	3	3
Corrente impulsiva nominale [kA]	50	60	60	65	75	80
Tensione di gradino nominale massima U_{irm} [V]	6 000	6 000	6 000	6 000	6 000	6 000
Potenza di gradino P_{stm} [kVA] ¹⁾	10 000	10 000	10 000	10 000	10 000	10 000
Frequenza nominale [Hz]	50...60					
¹⁾ vedere diagramma potenza di gradino [► Sezione 9.1.5, Pagina 57]						

Tabella 7: Dati elettrici VACUTAP® VRL

Dati meccanici VACUTAP® VRL

N. delle posizioni di esercizio	senza preselettore: massimo 18 con preselettore: massimo 35
N. dei settori collegati	1...3
Tipi di selettori	RC, RD, RDE, RE
Dimensioni	vedere disegni quotati [► Sezione 10.2, Pagina 69]
Peso	
Volume dislocato e contenuto olio	

Tabella 8: dati meccanici VACUTAP® VRL

9.1.2 Condizioni ambientali ammissibili

Temperatura aria in esercizio	- 25 °C...+ 50 °C
Temperatura del liquido isolante in esercizio	- 25 °C...+ 105 °C (in caso di esercizio d'emergenza del trasformatore fino a 115 °C)
Temperatura di trasporto e stoccaggio	- 40 °C...+ 50 °C
Temperature d'essiccamento	vedere Istruzioni per il montaggio e la messa in funzione, capitolo "Montaggio"
Resistenza alla pressione	La camera d'olio del commutatore sotto carico è a tenuta fino a una pressione differenziale costante di 0,3 bar (pressione di prova 0,6 bar). La testa e il coperchio del commutatore sotto carico e del commutatore a vuoto sono resistenti al vuoto.
Liquido isolante	<ul style="list-style-type: none"> - Oli isolanti nuovi derivanti da prodotti petroliferi¹⁾ secondo IEC60296 e ASTM D3487 (norme equivalenti su richiesta) - Oli isolanti nuovi derivanti da altri idrocarburi incontaminati secondo IEC60296, o miscele di questi oli con prodotti petroliferi¹⁾ secondo IEC60296, ASTM D3487 o norme equivalenti su richiesta - Liquidi isolanti alternativi, p. es. esteri naturali e sintetici o oli al silicone, su richiesta <p>¹⁾ In questo contesto gli oli gas-to-liquid (oli GTL) sono considerati prodotti petroliferi</p>

Tabella 9: Condizioni ambientali ammissibili

9.1.3 Altezza del conservatore dell'olio

Si deve tenere conto dell'altezza ammissibile per i conservatori dell'olio del commutatore sotto carico e del trasformatore. In questo modo si garantisce:

- la tenuta del conservatore dell'olio del commutatore sotto carico nei confronti dell'ambiente e del trasformatore
- il funzionamento corretto (p.es. ciclo di commutazione) del commutatore sotto carico e di altri dispositivi regolati dalla pressione.

La versione standard del commutatore sotto carico è dimensionata fino ad un'altezza H_{\max} del conservatore dell'olio di **max. 5 m**. Per determinare questa altezza è necessario stabilire la distanza tra il livello massimo dell'olio nel conservatore dell'olio e il bordo superiore del coperchio della testa del commutatore sotto carico.

In fase d'ordine è necessario indicare un'altezza H_{\max} del livello dell'olio nel conservatore dell'olio del commutatore sotto carico di 5 m al di sopra del coperchio della testa del commutatore sotto carico per consentire di scegliere il modello appropriato.

Per commutatori VACUTAP® con altezze d'installazione H_{NHN} superiori a 2.000 m s.l.m l'altezza H_{\max} massima ammissibile del conservatore dell'olio aumenta della distanza minima H_{\max} tra superficie dell'olio e il coperchio della testa del commutatore sotto carico come riportato alla sezione Altezza d'installazione sopra il livello del mare.

Differenza d'altezza Δh del livello dell'olio del commutatore sotto carico e del trasformatore

In caso di conservatori dell'olio del commutatore sotto carico e del trasformatore separati localmente la differenza d'altezza Δh tra i livelli dell'olio deve essere di **massimo 3 m**.

In caso di conservatore dell'olio del commutatore sotto carico e del trasformatore comune (con o senza parete di separazione) generalmente questa distanza non viene raggiunta. Quindi si può ignorare la differenza d'altezza in caso di conservatore dell'olio comune.

9.1.4 Altezza d'installazione sopra il livello del mare

I commutatori sotto carico isolati in olio VACUTAP® con conservatore dell'olio aperto sono omologati senza restrizioni fino ad un'altezza d'installazione H_{NHN} di 2.000 m s.l.m. Al di sopra dei 2.000 m bisogna tenere conto di un'altezza minima per il conservatore dell'olio.

L'altezza di montaggio del conservatore dell'olio è data dalla distanza H_{\min} dal bordo superiore del coperchio della testa del commutatore fino alla superficie dell'olio nel conservatore dell'olio.

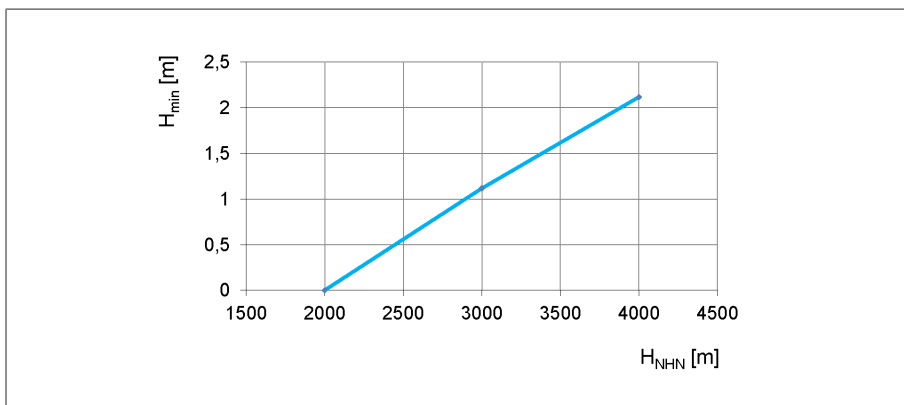


Figura 35: distanza minima H_{\min} dalla superficie dell'olio al coperchio della testa del commutatore sotto carico

H_{\min}	Distanza dalla superficie dell'olio nel conservatore dell'olio fino al bordo superiore del coperchio della testa del commutatore
H_{NHN}	Altezza d'installazione sopra il livello del mare

Per commutatori VACUTAP® con altezze d'installazione H_{NHN} superiori a 2.000 m s.l.m l'altezza massima ammissibile del conservatore dell'olio (come riportato alla sezione Altezza del conservatore dell'olio) aumenta della distanza minima H_{\min} tra superficie dell'olio e coperchio della testa del commutatore sotto carico.

9.1.5 Diagrammi potenza di gradino

9.1.5.1 Diagramma delle potenze di gradino per applicazioni di rete

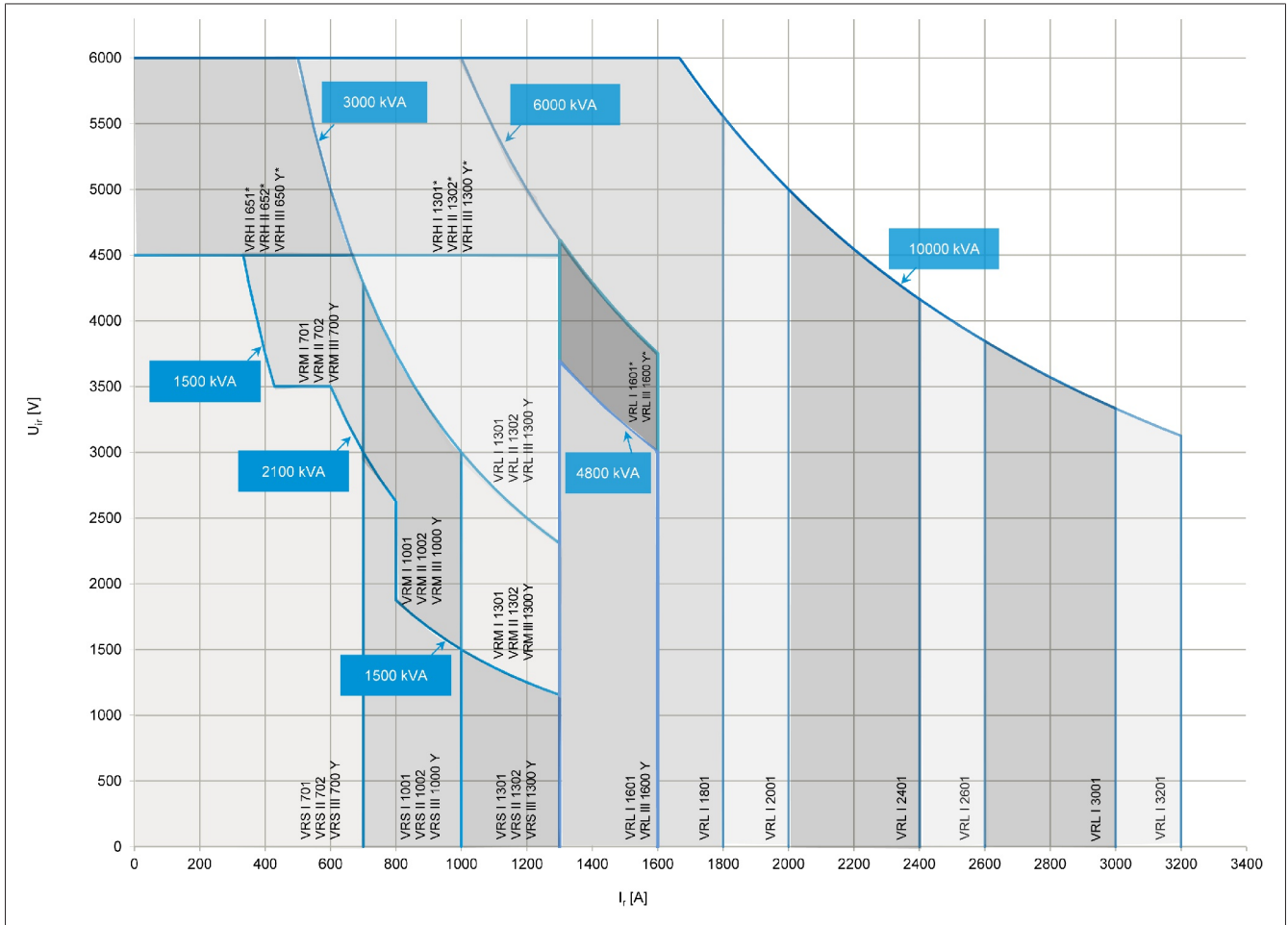


Figura 36: Potenze di gradino (tensione nominale U_{ir} , corrente passante nominale I_r), i tipi di commutatore sotto carico contrassegnati con un * sono versioni speciali disponibili solo su richiesta.

9.1.5.2 Diagramma delle potenze di gradino per applicazioni da forno ad arco elettrico

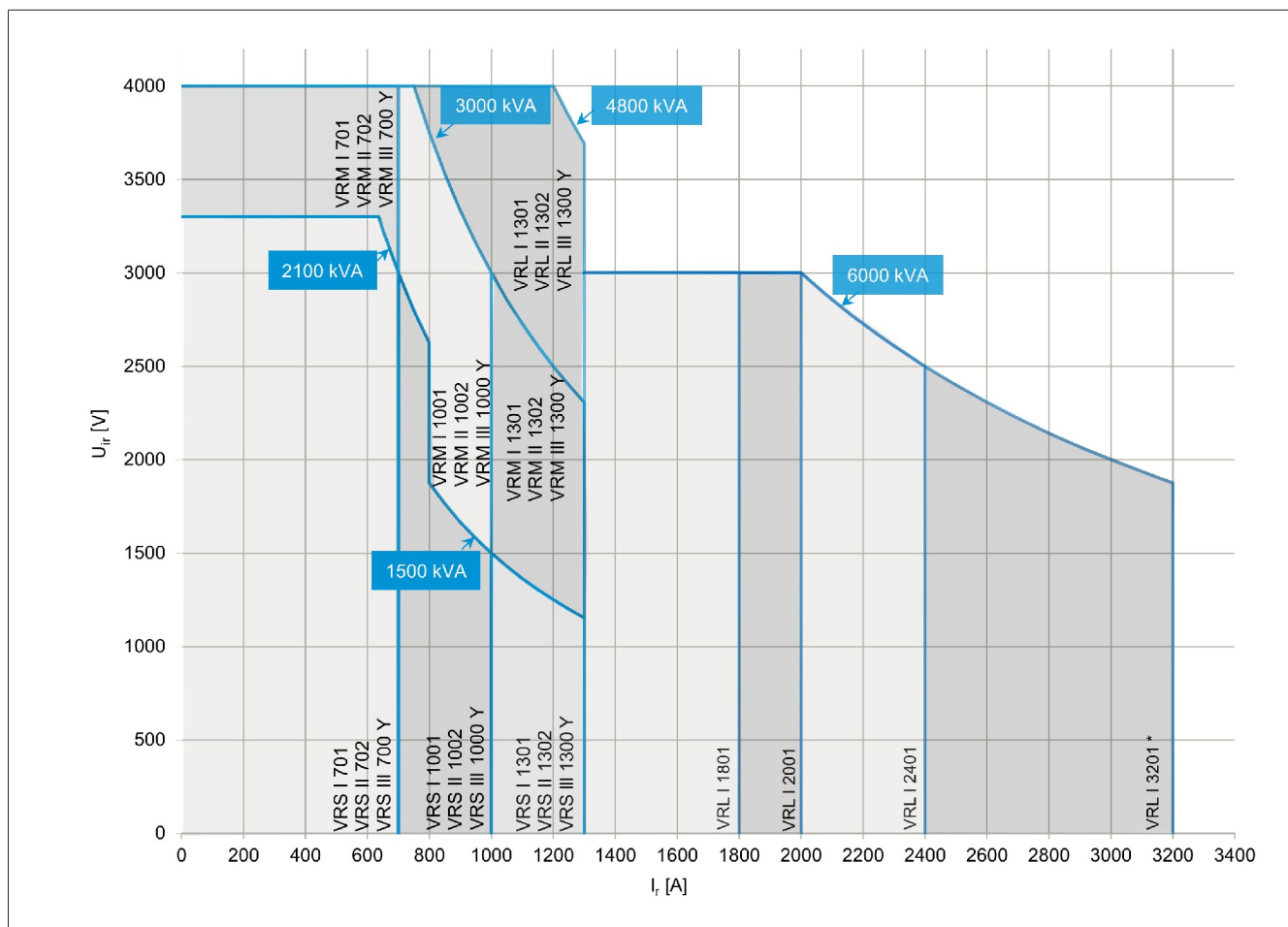


Figura 37: Potenze di gradino (tensione nominale U_{ir} , corrente passante nominale I_r), i tipi di commutatore sotto carico contrassegnati con * sono versioni speciali disponibili solo su richiesta.

9.2 Dati tecnici relè di protezione

Di seguito sono riportati i dati tecnici del relè di protezione RS 2001. In base alla norma DIN EN 60255-1 vale quanto segue: precisione d'esercizio = precisione base

Custodia	Versione per esterno
Grado di protezione	IP 66
Azionamento relè	Serrandina con foro
Peso	ca. 3,5 kg
Velocità del flusso dell'olio delle varianti disponibili al momento dell'intervento (temperatura dell'olio 20 °C)	0,65 ± 0,15 m/s 1,20 ± 0,20 m/s 3,00 ± 0,40 m/s 4,80 ± 0,60 m/s

Tabella 10: Dati tecnici generali

Interruttore di scatto

Il relè di protezione può essere fornito sia con un contatto magnetico a gas inerte normalmente aperto NA o con un contatto magnetico a gas inerte normalmente chiuso NC (vedere il disegno quotato fornito). Altre disposizioni di contatti possono essere fornite come esecuzioni speciali.

Dati elettrici per contatto magnetico a gas inerte normalmente chiuso NC

Parametri elettrici	
Capacità di interruzione CC	1,2 W...200 W
Capacità di interruzione CA (50 Hz)	1,2 VA...400 VA
Tensione di commutazione CA/CC	24 V...250 V
Corrente di commutazione CA/CC	4,8 mA...2 A

Tabella 11: Parametri elettrici

Potere di apertura (inserimento e disinserimento del carico)	
Corrente di commutazione minima CA/CC (tensione minima)	50 mA (a 24 V)
Corrente di commutazione minima CA/CC (tensione massima)	4,8 mA (a 250 V)
Corrente di commutazione massima CC (corrente massima)	1,6 A (a 125 V con L/R = 40 ms)
Corrente di commutazione massima CC (tensione massima)	0,9 A (a 250 V con L/R = 40 ms)
Corrente di commutazione massima CA (corrente massima)	2 A (a 125 V con $\cos \varphi = 0,6$)
Corrente di commutazione massima CA (tensione massima)	1,6 A (a 250 V con $\cos \varphi = 0,6$)
Commutazioni	1 000 cicli

Tabella 12: Potere di apertura (inserimento e disinserimento del carico)

Rigidità dielettrica	
Rigidità dielettrica tensione alternata tra tutti i collegamenti sotto tensione e le parti a massa	2 500 V, 50 Hz, durata prova 1 minuto
Rigidità dielettrica tensione alternata tra i contatti aperti	2 000 V, 50 Hz, durata prova 1 minuto

Tabella 13: Rigidità dielettrica

Dati elettrici per contatto magnetico a gas inerte normalmente aperto NA

Parametri elettrici	
Capacità di interruzione CC	1,2 W...250 W
Capacità di interruzione CA (50 Hz)	1,2 VA...400 VA
Tensione di commutazione CA/CC	24 V...250 V
Corrente di commutazione CA/CC	4,8 mA...2 A

Tabella 14: Parametri elettrici

Potere di apertura (inserimento e disinserimento del carico)	
Corrente di commutazione minima CA/CC (tensione minima)	50 mA (a 24 V)
Corrente di commutazione minima CA/CC (tensione massima)	4,8 mA (a 250 V)
Corrente di commutazione massima CC (corrente massima)	2 A (a 125 V con L/R = 40 ms)
Corrente di commutazione massima CC (tensione massima)	1 A (a 250 V con L/R = 40 ms)
Corrente di commutazione massima CA (corrente massima)	2 A (a 125 V con $\cos \varphi = 0,6$)
Corrente di commutazione massima CA (tensione massima)	1,6 A (a 250 V con $\cos \varphi = 0,6$)
Commutazioni	1 000 cicli

Tabella 15: Potere di apertura (inserimento e disinserimento del carico)

Rigidità dielettrica	
Rigidità dielettrica tensione alternata tra tutti i collegamenti sotto tensione e le parti a massa	2 500 V, 50 Hz, durata prova 1 minuto
Rigidità dielettrica tensione alternata tra i contatti aperti	2 000 V, 50 Hz, durata prova 1 minuto

Tabella 16: Rigidità dielettrica

Condizioni ambientali

Temperatura ambiente Ta	-40 °C...+50 °C
Temperatura olio	< 130 °C
Pressione aria	corrisponde a 0 m...4 000 m s.l.m.

Tabella 17: condizioni ambientali

9.3 Versioni speciali relè di protezione

9.3.1 Relè di protezione con contatto di commutazione CO

Il relè di protezione può essere fornito con un contatto magnetico a gas inerte che consiste in un contatto di commutazione CO (variante 3) (vedere il disegno quotato fornito).

Dati elettrici per contatto magnetico a gas inerte con contatto di commutazione CO

Parametri elettrici	
Capacità di interruzione CC	1,2 W...150 W
Capacità di interruzione CA (50 Hz)	1,2 VA...200 VA
Tensione di commutazione CA/CC	24 V...250 V
Corrente di commutazione CA/CC	4,8 mA...1 A

Tabella 18: Parametri elettrici

Potere di apertura (inserimento e disinserimento del carico)	
Corrente di commutazione minima CA/CC (tensione minima)	50 mA (a 24 V)
Corrente di commutazione minima CA/CC (tensione massima)	4,8 mA (a 250 V)
Corrente di commutazione massima CC (corrente massima)	1,0 A (a 150 V con L/R = 40 ms)
Corrente di commutazione massima CC (tensione massima)	0,6 A (a 250 V con L/R = 40 ms)
Corrente di commutazione massima CA (corrente massima)	1 A (a 200 V con $\cos \varphi = 0,6$)
Corrente di commutazione massima CA (tensione massima)	0,8 A (a 250 V con $\cos \varphi = 0,6$)
Commutazioni	1 000 cicli

Tabella 19: Potere di apertura (inserimento e disinserimento del carico)

Rigidità dielettrica	
Rigidità dielettrica tensione alternata tra tutti i collegamenti sotto tensione e le parti a massa	2 500 V, 50 Hz, durata prova 1 minuto
Rigidità dielettrica tensione alternata tra i contatti aperti	1 150 V, 50 Hz, durata prova 1 minuto

Tabella 20: Rigidità dielettrica

9.3.2 Relè di protezione con più contatti magnetici a gas inerte

Il relè di protezione può essere fornito, su richiesta, corredato di più contatti magnetici a gas inerte indipendenti tra loro. Possono essere forniti in versione normalmente aperto NA oppure normalmente chiuso NC e sono galvanicamente separati tra loro (vedere il disegno quotato fornito).

I dati elettrici sono quelli di contatti magnetici a gas inerte nelle varianti normalmente aperto NA e normalmente chiuso NC.

9.4 Dati tecnici dispositivo di controllo della pressione

Dati tecnici generali

Installazione	Versione per esterno
Temperatura ambiente	-40 °C...+80 °C (meccaniche)
Pressacavo	M25x1,5
Grado di protezione	IP 55 secondo IEC 60529 (apparecchio chiuso)
Azionamento relè	Tubo ondulato con molla di contrasto
Temperatura olio	-40 °C...+100 °C
Peso	ca. 1,2 kg
Dispositivi	Per liquidi d'isolamento standard (IEC60296 e IEC60422)
Materiale guarnizione (olio - aria)	VITON
Campo di pressione ammissibile (pressione assoluta)	1 bar...6 bar, vuoto non ammesso
Pressione di commutazione superiore	3,8 ± 0,2 bar (pressione d'intervento)
Pressione di commutazione inferiore	2,8 ± 0,2 bar
Interruttore a scatto	
Morsetti	Connessione cavi: da 1 a 2 cavi per morsetto (Ø da 0,75 mm ² a 2,5 mm ²)
Contatti	1xNA (contatto di apertura), 1xNC (contatto di chiusura)
Categoria d'uso	IEC 60947-5-1: AC 15: 230 V/1 A DC 13: 60 V/0,5 A
Corrente permanente massima	10 A
Tensione di isolamento nominale	AC: 2,5 kV/min

Tabella 21: Dati tecnici generali

9.5 Valori limite per rigidità dielettrica e contenuto d'acqua dei liquidi isolanti

Valori limite per liquidi isolanti secondo la norma IEC 60296	U_d	H ₂ O
Alla prima messa in funzione del trasformatore	> 60 kV/2,5 mm	< 12 ppm
In esercizio	> 30 kV/2,5 mm	< 30 ppm
Dopo la manutenzione	> 50 kV/2,5 mm	< 15 ppm

Tabella 22: Valori limite per liquidi isolanti in base alla norma IEC 60296, la rigidità dielettrica misurata in base alla norma IEC 60156, il contenuto d'acqua misurato in base alla norma IEC 60814

Valori limite per esteri naturali secondo la norma IEC 62770	U_d	H ₂ O
Alla prima messa in funzione del trasformatore	> 60 kV/2,5 mm	≤ 100 ppm
In esercizio	> 30 kV/2,5 mm	≤ 200 ppm
Dopo la manutenzione	> 50 kV/2,5 mm	≤ 100 ppm

Tabella 23: Valori limite per esteri naturali in base alla norma IEC 62770, la rigidità dielettrica misurata in base alla norma IEC 60156, il contenuto d'acqua misurato in base alla norma IEC 60814

Valori limite per esteri sintetici secondo la norma IEC 61099	U_d	H ₂ O
Alla prima messa in funzione del trasformatore	> 60 kV/2,5 mm	≤ 100 ppm
In esercizio	> 30 kV/2,5 mm	≤ 400 ppm
Dopo la manutenzione	> 50 kV/2,5 mm	≤ 150 ppm

Tabella 24: Valori limite per esteri sintetici in base alla norma IEC 61099, la rigidità dielettrica misurata in base alla norma IEC 60156, il contenuto d'acqua misurato in base alla norma IEC 60814

10 Disegni

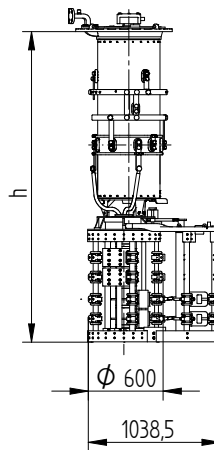
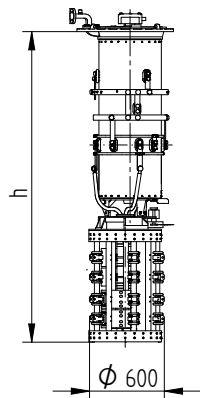
10.1 Panoramica modelli

© MASCHINENFABRIK REINHAUSEN GMBH 2020
 THE REPRODUCTION, DISTRIBUTION AND UTILIZATION OF THIS DOCUMENT AS WELL AS THE COMMUNICATION OF ITS CONTENTS TO OTHERS WITHOUT EXPRESS AUTHORIZATION IS PROHIBITED. OFFENDERS WILL BE HELD LIABLE FOR THE PAYMENT OF DAMAGES. ALL RIGHTS RESERVED IN THE EVENT OF THE GRANT OF A PATENT, UTILITY MODEL OR DESIGN.

WITHOUT CHANGE-OVER SELECTOR 0

WITH CHANGE-OVER SELECTOR
 (REVERSING / COARSE CHANGE-OVER SELECTOR) W, G

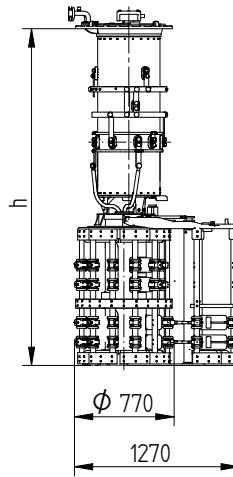
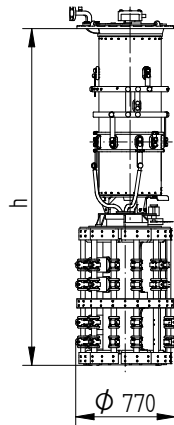
VRL I 1801
 VRL I 2001
 VRL I 2401



Um [kV]	h [mm]	
	SELECTOR SIZE	
	RC	RD / RDE
72,5	2381	2461
123	2511	2591
170	2641	2721
245	2741	2821
300	2893	2973
362	2996	3076
420	3115	3195

SELECTOR SIZE RC 72,5kV DISPLAYED

VRL I 1801
 VRL I 2001
 VRL I 2401



Um [kV]	h [mm]
	SELECTOR SIZE
	RE
72,5	2582
123	2712
170	2842
245	2942
300	3094
362	3197
420	3316

SELECTOR SIZE RE 72,5kV DISPLAYED

DATE	NAME	DOCUMENT NO.
DFTR.	-	SED 8367967 001 01
CHKD.	WREDE	CHANGE NO. 111654
STAND.	-	SCALE 1:20

DIMENSION
 IN mm
 EXCEPT AS
 NOTED



ON-LOAD TAP-CHANGER VACUTAP® VR®
 VRL I 1801/2001/2401 - SELECTOR SIZE RC/RD/RDE/RE
 TYPE OVERVIEW

SERIAL NUMBER

MATERIAL NUMBER 101624790E
 SHEET 1/1

© MASCHINENFABRIK REINHAUSEN GMBH 2020
 THE REPRODUCTION, DISTRIBUTION AND UTILIZATION OF THIS DOCUMENT AS WELL AS THE COMMUNICATION OF ITS CONTENTS TO OTHERS WITHOUT EXPRESS AUTHORIZATION IS PROHIBITED. OFFENDERS WILL BE HELD LIABLE FOR THE PAYMENT OF DAMAGES. ALL RIGHTS RESERVED IN THE EVENT OF THE GRANT OF A PATENT, UTILITY MODEL OR DESIGN.

DATE	NAME	DOCUMENT NO.
05.11.2021	BUTERUS	SED 8367952 001 00
08.11.2021	WREDE	CHANGE NO.
09.11.2021	KLEYN	1109989
DFTR.	SCALE	120
CHKD.		
STAND.		

DIMENSION
 IN mm
 EXCEPT AS
 NOTED



ON-LOAD TAP-CHANGER VACUTAP® VR®
 VRL I 2601/3001/3201 - SELECTOR SIZE RC/RD/RDE/RE
 TYPE OVERVIEW

SERIAL NUMBER

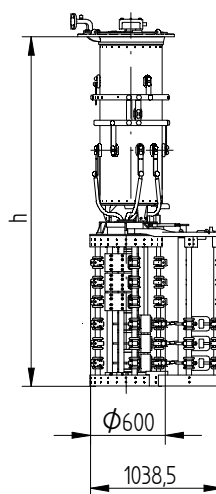
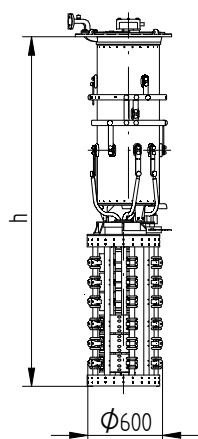
MATERIAL NUMBER
 101624760E

SHEET
 1/1

WITHOUT CHANGE-OVER SELECTOR 0

WITH CHANGE-OVER SELECTOR
 (REVERSING / COARSE CHANGE-OVER SELECTOR) W, G

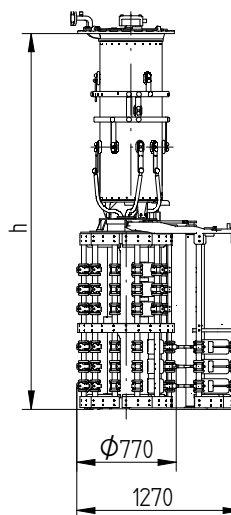
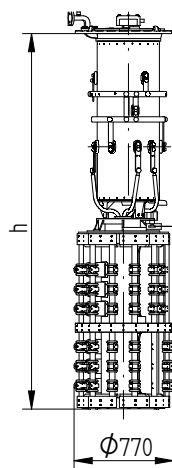
VRL I 2601
 VRL I 3001
 VRL I 3201



SELECTOR SIZE RC 72,5kV DISPLAYED

Um [kV]	h [mm]	
	SELECTOR SIZE	
	RC	RD / RDE
72,5	2681	2761
123	2811	2891
170	2941	3021
245	3041	3121
300	3193	3273
362	3296	3376
420	3415	3495

VRL I 2601
 VRL I 3001
 VRL I 3201



SELECTOR SIZE RE 72,5kV DISPLAYED

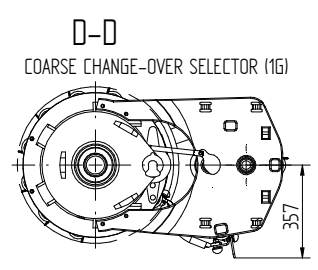
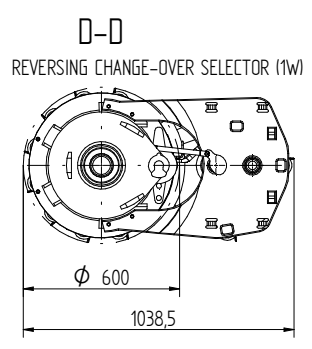
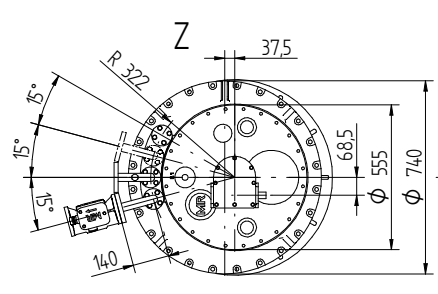
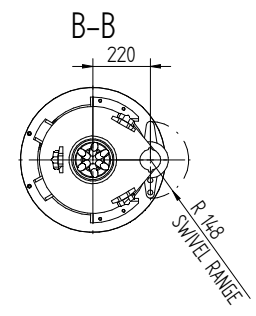
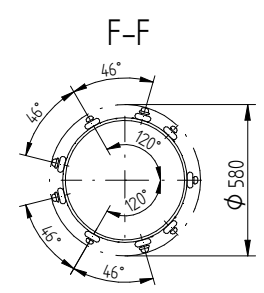
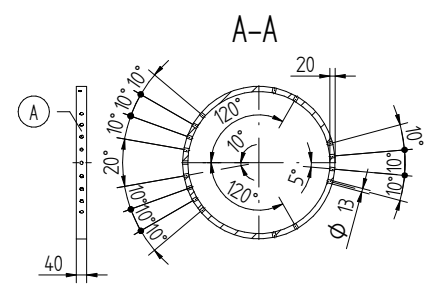
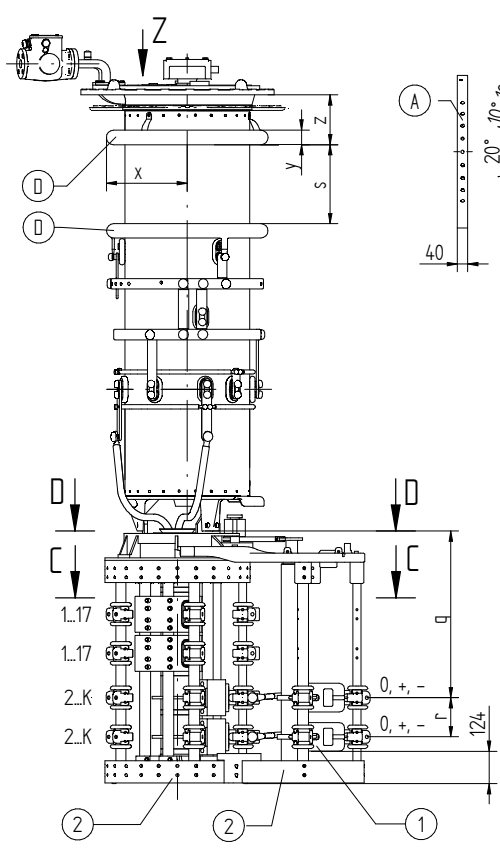
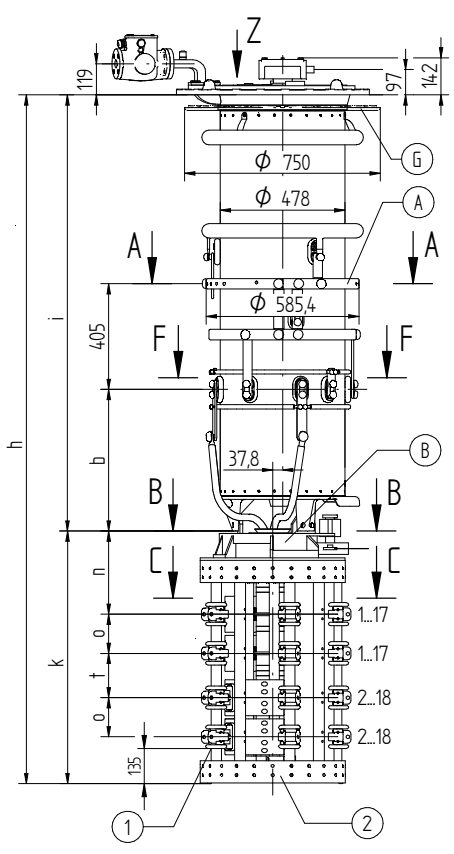
Um [kV]	h [mm]
	SELECTOR SIZE
	RE
72,5	2882
123	3012
170	3142
245	3242
300	3394
362	3497
420	3616

10.2 Disegni quotati

© MASCHINENFABRIK REINHAUSEN GMBH 2020
 THE REPRODUCTION, DISTRIBUTION AND UTILIZATION OF THIS DOCUMENT AS WELL AS THE COMMUNICATION OF ITS CONTENTS TO OTHERS WITHOUT EXPRESS AUTHORIZATION IS PROHIBITED. OFFENDERS WILL BE HELD LIABLE FOR THE PAYMENT OF DAMAGES. ALL RIGHTS RESERVED IN THE EVENT OF THE GRANT OF A PATENT, UTILITY MODEL OR DESIGN.

WITHOUT CHANGE-OVER SELECTOR 0

WITH CHANGE-OVER SELECTOR (REVERSING / COARSE CHANGE-OVER SELECTOR) W, G



FOR THE TYPE OF THE OLTC-HEAD REFER TO THE ORDER-SPECIFIC DRAWING OF THE OLTC-HEAD AND DRIVE SHAFTS

- (M) - DRIVE SIDE OF SELECTOR
- (A) - ON-LOAD TAP-CHANGER CURRENT TAKE-OFF TERMINAL
- (B) - IS CONNECTED TO POTENTIAL OF (A)
- (D) - SHIELDING RINGS FOR UM OF 170 KV OR GREATER
- (G) - SUPPORTING FLANGE FOR THE BELL-TYPE TANK INSTALLATION IS OPTIONAL
- (1) - BOTTOM-MOST LIVE PARTS; THESE ARE CONNECTED TO THE POTENTIAL OF THE ASSOCIATED AND/OR WIRED CONNECTION CONTACT
- (2) - SELECTOR BASE IS MADE OF INSULATING MATERIAL

- THE DETAILED CONNECTION DIAGRAM IS BINDING FOR THE DESIGNATION OF THE CONNECTION CONTACTS AND PHASES
- C-C: REFER TO 10009030
- D-D: TYPE WITH CONNECTING LEAD 3W/3G REFER TO 10010019
- CONNECTING OF PARALLEL SELECTOR PLANES REFER TO 10009916

DATE	05.11.2021	DOCUMENT NO.	SED 8367958 001 01
DFT.	08.11.2021	NAME	BUTERUS
CHKD.	09.11.2021	WREDE	KLEYN
STAND.		CHANGE NO.	1109989
		SCALE	1:10

DIMENSION IN mm EXCEPT AS NOTED



ON-LOAD TAP-CHANGER VACUTAP® VR®
 VRL I 1801/2001/2401 - 72,5...420 - RC/RD/RDE
 DIMENSION DRAWING

SERIAL NUMBER	
MATERIAL NUMBER	SHEET
101624770E	1/2

© MASCHINENFABRIK REINHAUSEN GMBH 2020
 THE REPRODUCTION, DISTRIBUTION AND UTILIZATION OF THIS DOCUMENT AS WELL AS THE COMMUNICATION OF ITS CONTENTS TO OTHERS WITHOUT EXPRESS AUTHORIZATION IS PROHIBITED. OFFENDERS WILL BE HELD LIABLE FOR THE PAYMENT OF DAMAGES. ALL RIGHTS RESERVED IN THE EVENT OF THE GRANT OF A PATENT, UTILITY MODEL OR DESIGN.

VACUTAP® VRL | 1801 / 2001

SELECTOR SIZE		RC						
Um [kV]		72,5	123	170	245	300	362	420
DIMENSIONS [mm]	h	2381	2511	2641	2741	2893	2996	3115
	b	543	543	543	543	543	543	543
	i	1412	1542	1672	1772	1924	2027	2146
	s	-	-	302	402	554	573	692
	z	-	-	191	191	191	228	228
	x	-	-	∅ 620	∅ 620	∅ 620	∅ 695	∅ 695
	y	-	-	∅ 56	∅ 56	∅ 56	∅ 100	∅ 100
	k	969						
	n	319						
	o	150						
	t	170						
	r	150						
q	639							
OIL VOLUME [dm³]		185	210	230	250	275	300	320
DISPLACEMENT [dm³]		300	330	360	380	415	450	470
MAX. WEIGHT [kg]		537	545	557	560	568	575	579

VACUTAP® VRL | 1801 / 2001

SELECTOR SIZE		RD / RDE						
Um [kV]		72,5	123	170	245	300	362	420
DIMENSIONS [mm]	h	2461	2591	2721	2821	2973	3076	3195
	b	543	543	543	543	543	543	543
	i	1412	1542	1672	1772	1924	2027	2146
	s	-	-	302	402	554	573	692
	z	-	-	191	191	191	228	228
	x	-	-	∅ 620	∅ 620	∅ 620	∅ 695	∅ 695
	y	-	-	∅ 56	∅ 56	∅ 56	∅ 100	∅ 100
	k	1049						
	n	359						
	o	150						
	t	210						
	r	150						
q	719							
OIL VOLUME [dm³]		185	210	230	250	275	300	320
DISPLACEMENT [dm³]		302	332	362	382	417	452	472
MAX. WEIGHT [kg]		542	550	562	565	573	580	584

DATE	NAME	DOCUMENT NO.
05.11.2021	BUTERUS	SED 8367958 001 01
08.11.2021	WREDE	CHANGE NO.
09.11.2021	KLEYN	1109989
DFTR.	SCALE	1:10
CHKD.		
STAND.		

DIMENSION
IN mm
EXCEPT AS
NOTED



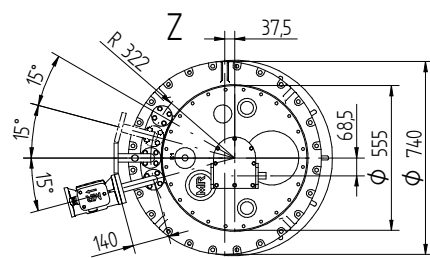
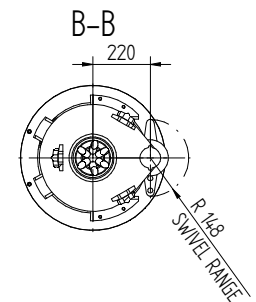
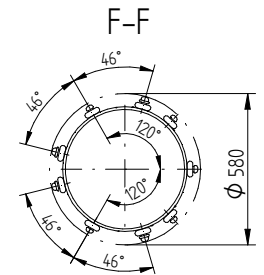
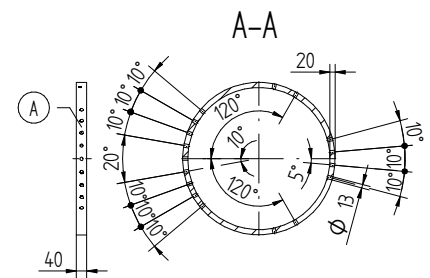
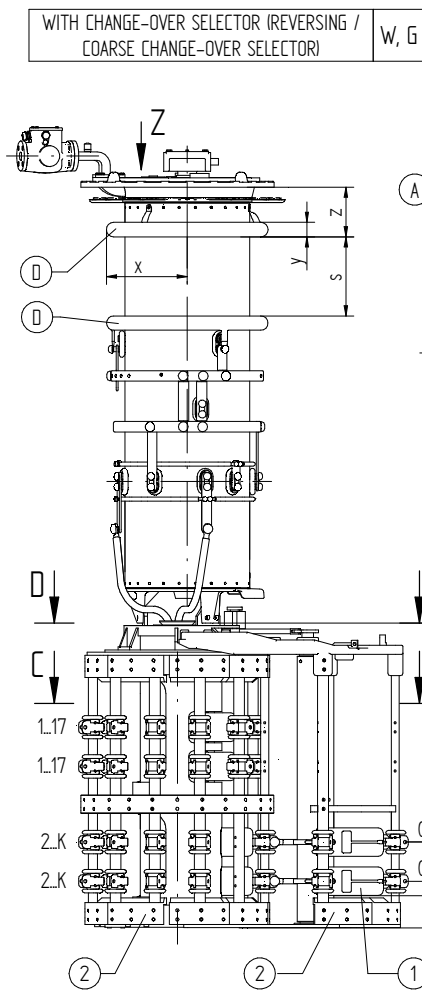
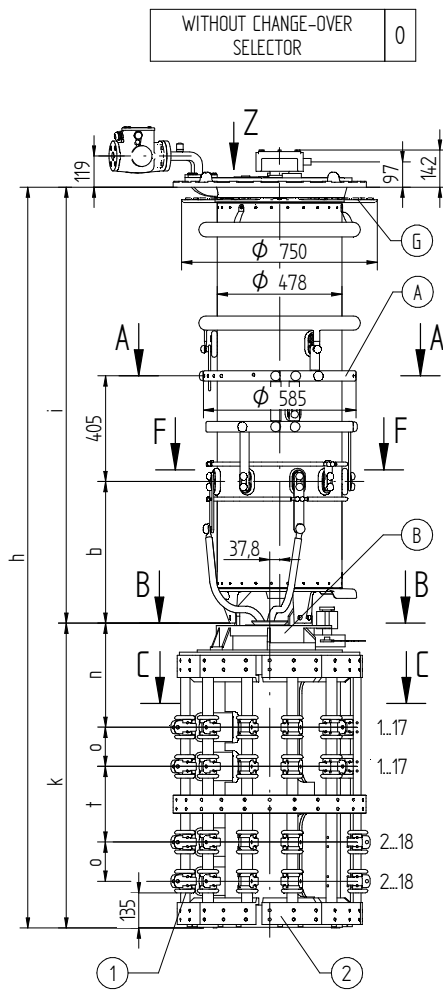
ON-LOAD TAP-CHANGER VACUTAP® VR®
 VRL | 1801/2001/2401 - 72,5...420 - RC/RD/RDE
 DIMENSION DRAWING

SERIAL NUMBER

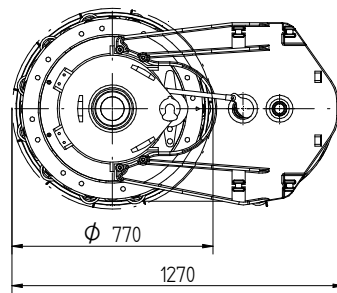
MATERIAL NUMBER	SHEET
101624770E	2/2

© MASCHINENFABRIK REINHAUSEN GMBH 2020
 THE REPRODUCTION, DISTRIBUTION AND UTILIZATION OF THIS DOCUMENT AS WELL AS THE COMMUNICATION OF ITS CONTENTS TO OTHERS WITHOUT EXPRESS AUTHORIZATION IS PROHIBITED. OFFENDERS WILL BE HELD LIABLE FOR THE PAYMENT OF DAMAGES. ALL RIGHTS RESERVED IN THE EVENT OF THE GRANT OF A PATENT, UTILITY MODEL OR DESIGN.

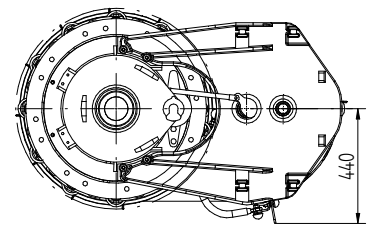
DATE	05.11.2021	DOCUMENT NO.	SED 8367960 001 00
DFTR.	08.11.2021	NAME	BUTERUS
CHKD.	09.11.2021	WREDE	KLEYN
STAND.		CHANGE NO.	1109989
		SCALE	1:10



D-D REVERSING CHANGE-OVER SELECTOR (1W)



D-D COARSE CHANGE-OVER SELECTOR (1G)



FOR THE TYPE OF THE OLTC-HEAD REFER TO THE ORDER-SPECIFIC DRAWING OF THE OLTC-HEAD AND DRIVE SHAFTS

- (M) - DRIVE SIDE OF SELECTOR
- (A) - ON-LOAD TAP-CHANGER CURRENT TAKE-OFF TERMINAL
- (B) - IS CONNECTED TO POTENTIAL OF (A)
- (D) - SHIELDING RINGS FOR UM OF 170 kV OR GREATER
- (G) - SUPPORTING FLANGE FOR THE BELL-TYPE TANK INSTALLATION IS OPTIONAL
- (1) - BOTTOM-MOST LIVE PARTS; THESE ARE CONNECTED TO THE POTENTIAL OF THE ASSOCIATED AND/OR WIRED CONNECTION CONTACT
- (2) - SELECTOR BASE IS MADE OF INSULATING MATERIAL

- THE DETAILED CONNECTION DIAGRAM IS BINDING FOR THE DESIGNATION OF THE CONNECTION CONTACTS AND PHASES

- C-C: REFER TO 10016570

- D-D: TYPE WITH CONNECTING LEAD 3W/3G REFER TO 10017264

- CONNECTING OF PARALLEL SELECTOR PLANES REFER TO 10009916

DIMENSION IN mm EXCEPT AS NOTED



ON-LOAD TAP-CHANGER VACUTAP® VR®
 VRL I 1801/2001/2401 - 72,5...420 - RE
 DIMENSION DRAWING

SERIAL NUMBER

MATERIAL NUMBER 101624780E SHEET 1/2

© MASCHINENFABRIK REINHAUSEN GMBH 2020
 THE REPRODUCTION, DISTRIBUTION AND UTILIZATION OF THIS DOCUMENT AS WELL AS THE COMMUNICATION OF ITS CONTENTS TO OTHERS WITHOUT EXPRESS AUTHORIZATION IS PROHIBITED. OFFENDERS WILL BE HELD LIABLE FOR THE PAYMENT OF DAMAGES. ALL RIGHTS RESERVED IN THE EVENT OF THE GRANT OF A PATENT, UTILITY MODEL OR DESIGN.

VACUTAP® VRL | 1801 / 2001

SELECTOR SIZE		RE						
Um [kV]		72,5	123	170	245	300	362	420
DIMENSIONS [mm]	h	2582	2712	2842	2942	3094	3197	3316
	b	543	543	543	543	543	543	543
	i	1412	1542	1672	1772	1924	2027	2146
	s	-	-	302	402	554	573	692
	z	-	-	191	191	191	228	228
	x	-	-	∅ 620	∅ 620	∅ 620	∅ 695	∅ 695
	y	-	-	∅ 56	∅ 56	∅ 56	∅ 100	∅ 100
	k	1170						
	n	400						
	o	150						
	t	290						
	r	150						
	q	840						
OIL VOLUME [dm³]		185	210	230	250	275	300	320
DISPLACEMENT [dm³]		337	367	397	417	452	487	507
MAX. WEIGHT [kg]		630	638	625	653	661	668	672

DATE	NAME	DOCUMENT NO.
05.11.2021	BUTERUS	SED 8367960 001 00
08.11.2021	WREDE	CHANGE NO.
09.11.2021	KLEYN	1109989
DFTR.	SCALE	1:10
CHKD.		
STAND		

DIMENSION
IN mm
EXCEPT AS
NOTED



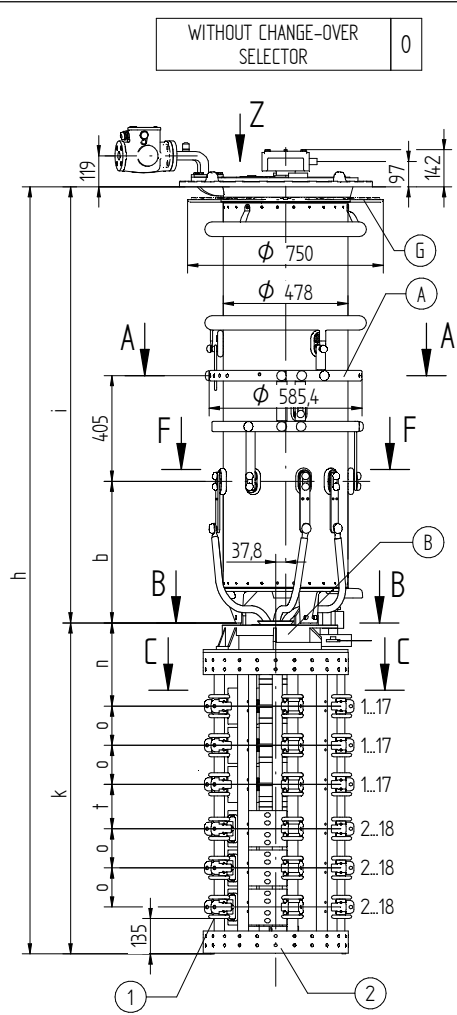
ON-LOAD TAP-CHANGER VACUTAP® VR®
 VRL | 1801/2001/2401 - 72,5...420 - RE
 DIMENSION DRAWING

SERIAL NUMBER

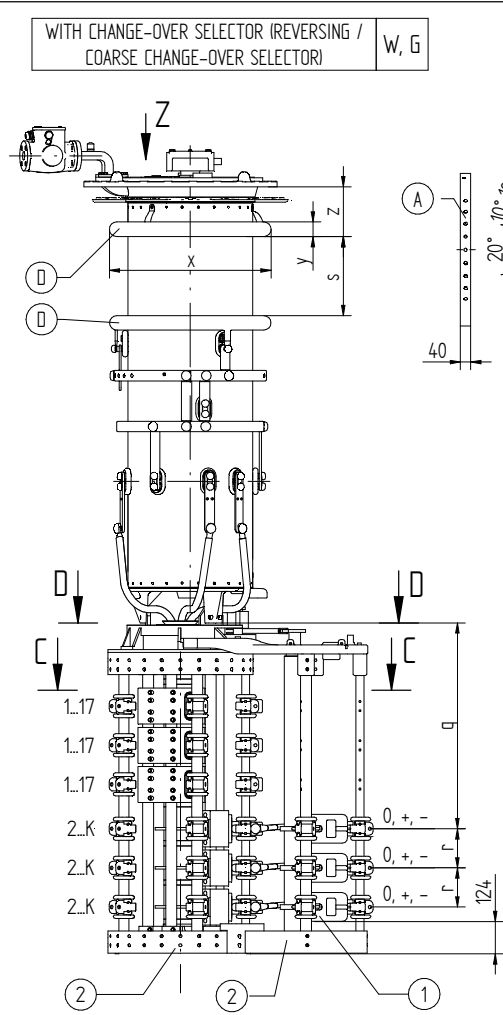
MATERIAL NUMBER	SHEET
101624780E	2/2

© MASCHINENFABRIK REINHAUSEN GMBH 2020
 THE REPRODUCTION, DISTRIBUTION AND UTILIZATION OF THIS DOCUMENT AS WELL AS THE COMMUNICATION OF ITS CONTENTS TO OTHERS WITHOUT EXPRESS AUTHORIZATION IS PROHIBITED. OFFENDERS WILL BE HELD LIABLE FOR THE PAYMENT OF DAMAGES. ALL RIGHTS RESERVED IN THE EVENT OF THE GRANT OF A PATENT, UTILITY MODEL OR DESIGN.

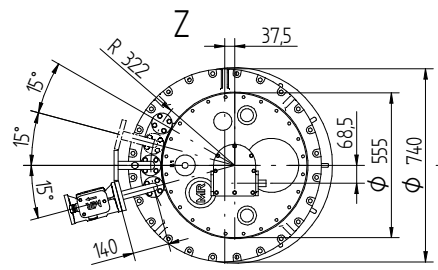
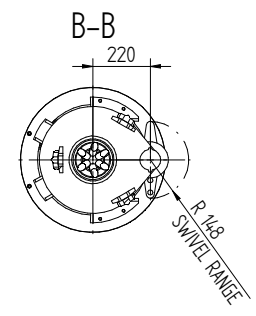
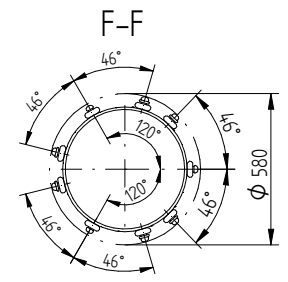
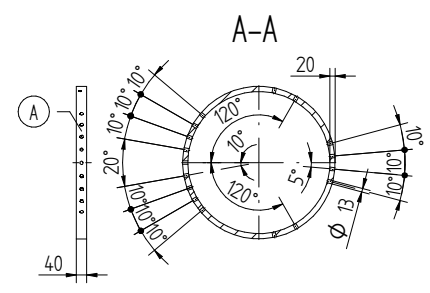
DATE	NAME	DOCUMENT NO.
29.11.2021	BUTERUS	SED 8367934_001 01
02.12.2021	WREDE	CHANGE NO.
02.12.2021	WANNINGER	111654
DFTR.	SCALE	1:10
CHKD.		
STAND.		



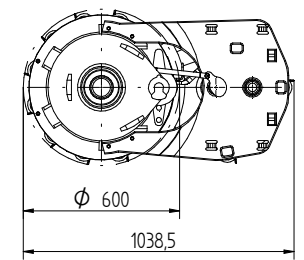
WITHOUT CHANGE-OVER SELECTOR 0



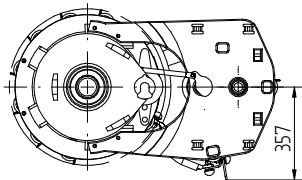
WITH CHANGE-OVER SELECTOR (REVERSING / COARSE CHANGE-OVER SELECTOR) W, G



D-D REVERSING CHANGE-OVER SELECTOR (1W)



D-D COARSE CHANGE-OVER SELECTOR (1G)



FOR THE TYPE OF THE OLTC-HEAD REFER TO THE ORDER-SPECIFIC DRAWING OF THE OLTC-HEAD AND DRIVE SHAFTS

- (M) - DRIVE SIDE OF SELECTOR
- (A) - ON-LOAD TAP-CHANGER CURRENT TAKE-OFF TERMINAL
- (B) - IS CONNECTED TO POTENTIAL OF (A)
- (D) - SHIELDING RINGS FOR UM OF 170 kV OR GREATER
- (G) - SUPPORTING FLANGE FOR THE BELL-TYPE TANK INSTALLATION IS OPTIONAL
- (1) - BOTTOM-MOST LIVE PARTS; THESE ARE CONNECTED TO THE POTENTIAL OF THE ASSOCIATED AND/OR WIRED CONNECTION CONTACT
- (2) - SELECTOR BASE IS MADE OF INSULATING MATERIAL
- THE DETAILED CONNECTION DIAGRAM IS BINDING FOR THE DESIGNATION OF THE CONNECTION CONTACTS AND PHASES
- C-C: REFER TO 10009030
- D-D: TYPE WITH CONNECTING LEAD 3W/3G REFER TO 10010019
- CONNECTING OF PARALLEL SELECTOR PLANES REFER TO 10009916

DIMENSION IN mm EXCEPT AS NOTED



ON-LOAD TAP-CHANGER VACUTAP® VR®
 VRL I 2601/3001/3201 - 72,5...420 - RC/RD/RDE
 DIMENSION DRAWING

SERIAL NUMBER	
MATERIAL NUMBER	SHEET
101624740E	1/2

© MASCHINENFABRIK REINHAUSEN GMBH 2020
 THE REPRODUCTION, DISTRIBUTION AND UTILIZATION OF THIS DOCUMENT AS WELL AS THE COMMUNICATION OF ITS CONTENTS TO OTHERS WITHOUT EXPRESS AUTHORIZATION IS PROHIBITED. OFFENDERS WILL BE HELD LIABLE FOR THE PAYMENT OF DAMAGES. ALL RIGHTS RESERVED IN THE EVENT OF THE GRANT OF A PATENT, UTILITY MODEL OR DESIGN.

VACUTAP® VRL | 2601 / 3001 / 3201

SELECTOR SIZE		RC						
Um [kV]		72,5	123	170	245	300	362	420
DIMENSIONS [mm]	h	2681	2811	2941	3041	3193	3296	3415
	b	543	543	543	543	543	543	543
	i	1412	1542	1672	1772	1924	2027	2146
	s	-	-	302	402	554	573	692
	z	-	-	191	191	191	228	228
	x	-	-	∅ 620	∅ 620	∅ 620	∅ 695	∅ 695
	y	-	-	∅ 56	∅ 56	∅ 56	∅ 100	∅ 100
	k	1269						
	n	319						
	o	150						
	t	170						
r	150							
q	789							
OIL VOLUME [dm³]		185	210	230	250	265	300	320
DISPLACEMENT [dm³]		312	342	372	392	517	462	482
MAX. WEIGHT [kg]		582	590	602	605	613	620	624

VACUTAP® VRL | 2601 / 3001 / 3201

SELECTOR SIZE		RD / RDE						
Um [kV]		72,5	123	170	245	300	362	420
DIMENSIONS [mm]	h	2761	2891	3021	3121	3273	3376	3495
	b	543	543	543	543	543	543	543
	i	1412	1542	1672	1772	1924	2027	2146
	s	-	-	302	402	554	573	692
	z	-	-	191	191	191	228	228
	x	-	-	∅ 620	∅ 620	∅ 620	∅ 695	∅ 695
	y	-	-	∅ 56	∅ 56	∅ 56	∅ 100	∅ 100
	k	1349						
	n	359						
	o	150						
	t	210						
r	150							
q	869							
OIL VOLUME [dm³]		185	210	230	250	275	300	320
DISPLACEMENT [dm³]		313	343	373	393	428	463	483
MAX. WEIGHT [kg]		588	596	608	611	619	626	630

DATE	NAME	DOCUMENT NO.
29.11.2021	BUTERUS	SED 8367934_001 01
02.12.2021	WREDE	CHANGE NO.
02.12.2021	WANNINGER	111654
DFTR.	SCALE	1:10
CHKD.		
STAND.		

DIMENSION
IN mm
EXCEPT AS
NOTED



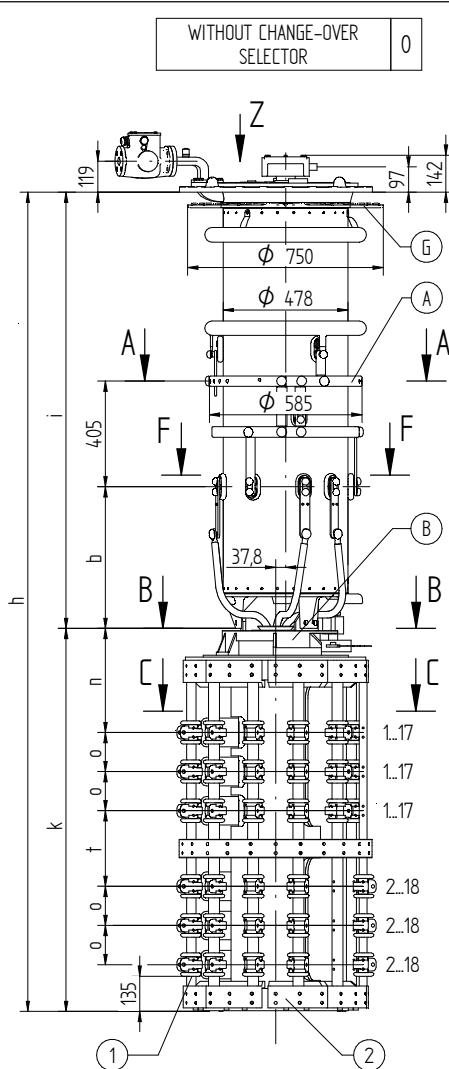
ON-LOAD TAP-CHANGER VACUTAP® VR®
 VRL | 2601/3001/3201 - 72,5...420 - RC/RD/RDE
 DIMENSION DRAWING

SERIAL NUMBER

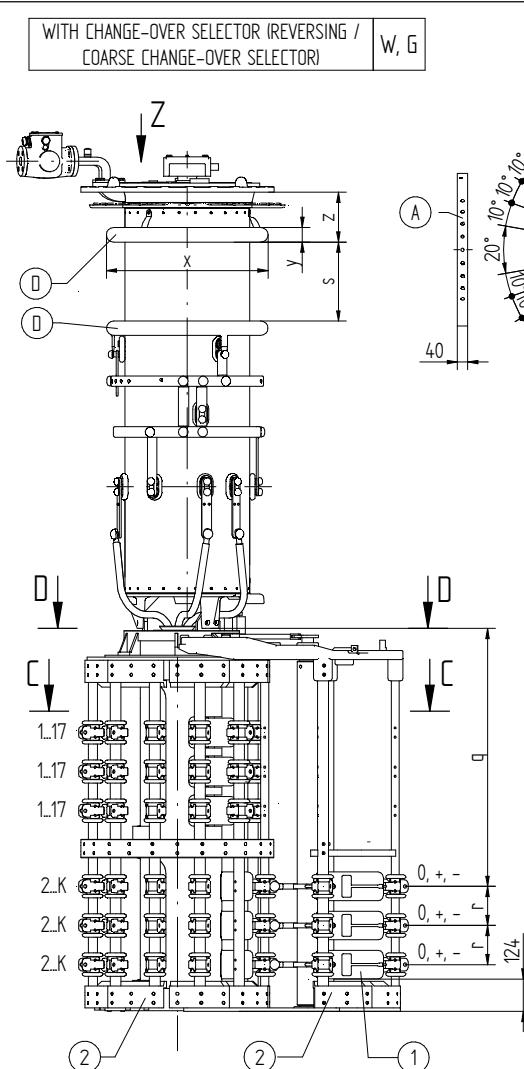
MATERIAL NUMBER	SHEET
101624740E	2/2

© MASCHINENFABRIK REINHAUSEN GMBH 2020
 THE REPRODUCTION, DISTRIBUTION AND UTILIZATION OF THIS DOCUMENT AS WELL AS THE COMMUNICATION OF ITS CONTENTS TO OTHERS WITHOUT EXPRESS AUTHORIZATION IS PROHIBITED. OFFENDERS WILL BE HELD LIABLE FOR THE PAYMENT OF DAMAGES. ALL RIGHTS RESERVED IN THE EVENT OF THE GRANT OF A PATENT, UTILITY MODEL OR DESIGN.

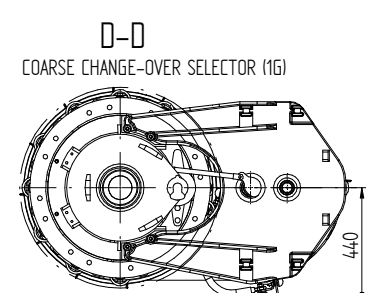
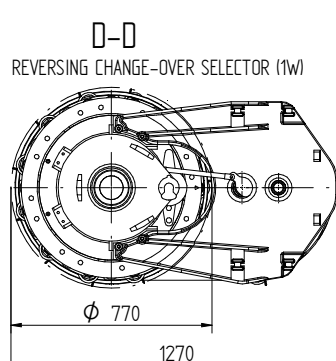
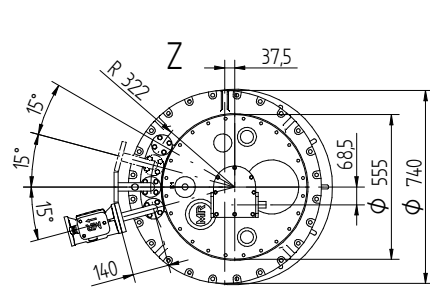
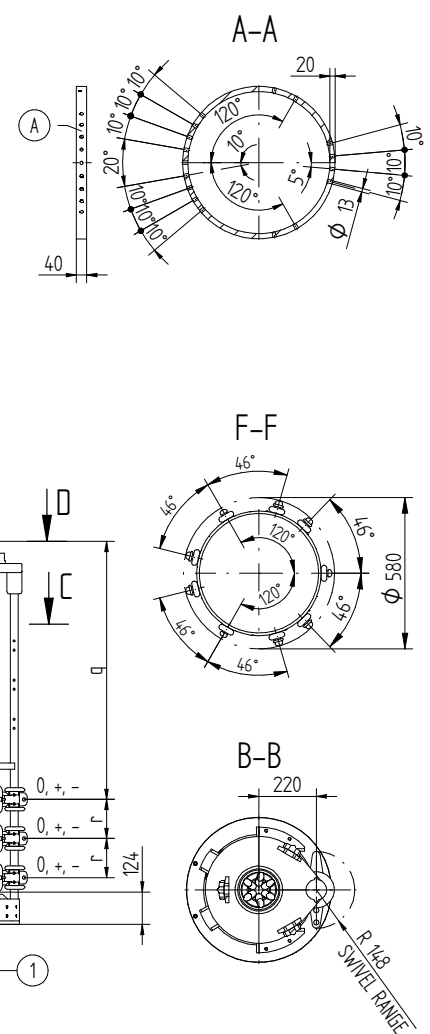
DATE	NAME	DOCUMENT NO.
29.11.2021	BUTERUS	SED 8367950 001 01
02.12.2021	WREDE	CHANGE NO.
02.12.2021	WANNINGER	111654
DFTR.	SCALE	1:10
CHKD.		
STAND.		



WITHOUT CHANGE-OVER SELECTOR 0



WITH CHANGE-OVER SELECTOR (REVERSING / COARSE CHANGE-OVER SELECTOR) W, G



FOR THE TYPE OF THE OLTC-HEAD REFER TO THE ORDER-SPECIFIC DRAWING OF THE OLTC-HEAD AND DRIVE SHAFTS

- (M) - DRIVE SIDE OF SELECTOR
- (A) - ON-LOAD TAP-CHANGER CURRENT TAKE-OFF TERMINAL
- (B) - IS CONNECTED TO POTENTIAL OF (A)
- (D) - SHIELDING RINGS FOR UM OF 170 kV OR GREATER
- (G) - SUPPORTING FLANGE FOR THE BELL-TYPE TANK INSTALLATION IS OPTIONAL
- (1) - BOTTOM-MOST LIVE PARTS; THESE ARE CONNECTED TO THE POTENTIAL OF THE ASSOCIATED AND/OR WIRED CONNECTION CONTACT
- (2) - SELECTOR BASE IS MADE OF INSULATING MATERIAL

- THE DETAILED CONNECTION DIAGRAM IS BINDING FOR THE DESIGNATION OF THE CONNECTION CONTACTS AND PHASES
- C-C: REFER TO 10016570
- D-D: TYPE WITH CONNECTING LEAD 3W/3G REFER TO 10017264
- CONNECTING OF PARALLEL SELECTOR PLANES REFER TO 10009916

DIMENSION IN mm EXCEPT AS NOTED



ON-LOAD TAP-CHANGER VACUTAP® VR®
 VRL I 2601/3001/3201 - 72,5...420 - RE
 DIMENSION DRAWING

SERIAL NUMBER	
MATERIAL NUMBER	SHEET
101624750E	1/2

© MASCHINENFABRIK REINHAUSEN GMBH 2020
 THE REPRODUCTION, DISTRIBUTION AND UTILIZATION OF THIS DOCUMENT AS WELL AS THE COMMUNICATION OF ITS CONTENTS TO OTHERS WITHOUT EXPRESS AUTHORIZATION IS PROHIBITED. OFFENDERS WILL BE HELD LIABLE FOR THE PAYMENT OF DAMAGES. ALL RIGHTS RESERVED IN THE EVENT OF THE GRANT OF A PATENT, UTILITY MODEL OR DESIGN.

VACUTAP® VRL | 2601 / 3001 / 3201

SELECTOR SIZE		RE						
Um [kV]		72,5	123	170	245	300	362	420
DIMENSIONS [mm]	h	2882	3012	3142	3242	3394	3497	3616
	b	543	543	543	543	543	543	543
	i	1412	1542	1672	1772	1924	2027	2146
	s	-	-	302	402	554	573	692
	z	-	-	191	191	191	228	228
	x	-	-	∅ 620	∅ 620	∅ 620	∅ 695	∅ 695
	y	-	-	∅ 56	∅ 56	∅ 56	∅ 100	∅ 100
	k	1470						
	n	400						
	o	150						
	t	290						
	r	150						
	q	990						
OIL VOLUME [dm³]		185	210	230	250	275	300	320
DISPLACEMENT [dm³]		351	381	411	431	466	501	521
MAX. WEIGHT [kg]		696	704	716	719	727	734	738

DATE	NAME	DOCUMENT NO.
29.11.2021	BUTERUS	SED 8367950 001 01
02.12.2021	WREDE	CHANGE NO.
02.12.2021	WANNINGER	111654
DFTR.		SCALE
CHKO.		1:10
STAND.		

DIMENSION
IN mm
EXCEPT AS
NOTED



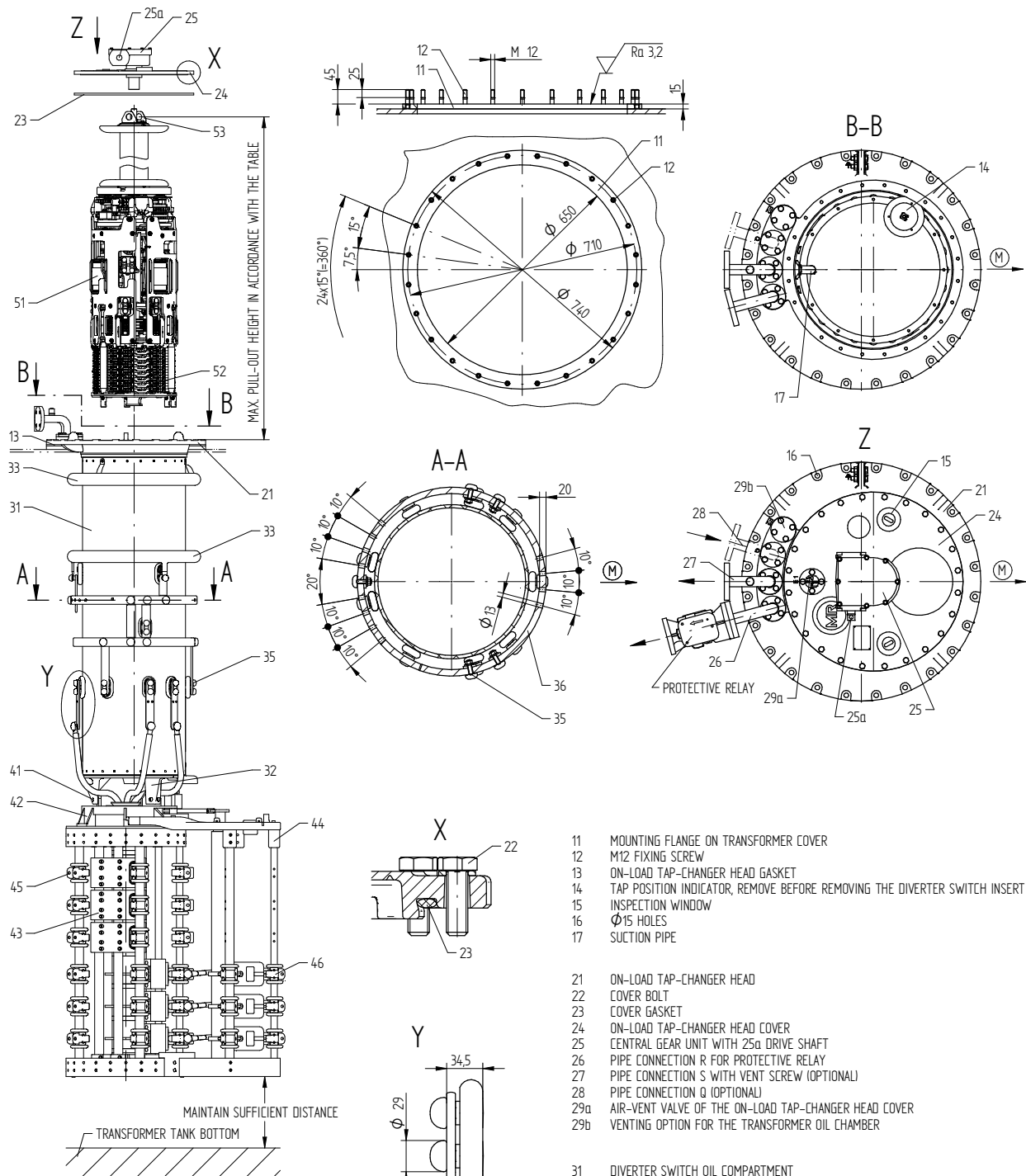
ON-LOAD TAP-CHANGER VACUTAP® VR®
 VRL | 2601/3001/3201 - 72,5...420 - RE
 DIMENSION DRAWING

SERIAL NUMBER

MATERIAL NUMBER	SHEET
101624750E	2/2

10.3 Disegni di montaggio

© MASCHINENFABRIK REINHAUSEN GMBH 2020
 THE REPRODUCTION, DISTRIBUTION AND UTILIZATION OF THIS DOCUMENT AS WELL AS THE COMMUNICATION OF ITS CONTENTS TO OTHERS WITHOUT EXPRESS AUTHORIZATION IS PROHIBITED. OFFENDERS WILL BE HELD LIABLE FOR THE PAYMENT OF DAMAGES. ALL RIGHTS RESERVED IN THE EVENT OF A PATENT, UTILITY MODEL OR DESIGN.



- 11 MOUNTING FLANGE ON TRANSFORMER COVER
- 12 M12 FIXING SCREW
- 13 ON-LOAD TAP-CHANGER HEAD GASKET
- 14 TAP POSITION INDICATOR, REMOVE BEFORE REMOVING THE DIVERTER SWITCH INSERT
- 15 INSPECTION WINDOW
- 16 $\Phi 15$ HOLES
- 17 SUCTION PIPE

- 21 ON-LOAD TAP-CHANGER HEAD
- 22 COVER BOLT
- 23 COVER GASKET
- 24 ON-LOAD TAP-CHANGER HEAD COVER
- 25 CENTRAL GEAR UNIT WITH 25a DRIVE SHAFT
- 26 PIPE CONNECTION R FOR PROTECTIVE RELAY
- 27 PIPE CONNECTION S WITH VENT SCREW (OPTIONAL)
- 28 PIPE CONNECTION Q (OPTIONAL)
- 29a AIR-VENT VALVE OF THE ON-LOAD TAP-CHANGER HEAD COVER
- 29b VENTING OPTION FOR THE TRANSFORMER OIL CHAMBER

- 31 DIVERTER SWITCH OIL COMPARTMENT
- 32 OIL COMPARTMENT BASE
- 33 SHIELDING RINGS FOR UM OF 170 kV OR GREATER
- 34 OIL COMPARTMENT CONNECTION TERMINAL
- 35 CONNECTION CONTACT FOR ON-LOAD TAP-CHANGER TAKE-OFF LEAD
- 36 TAKE-OFF RING FOR ON-LOAD TAP-CHANGER TAKE-OFF LEAD

- 41 SELECTOR SUSPENSION
- 42 SELECTOR GEAR
- 43 TAP SELECTOR
- 44 CHANGE-OVER SELECTOR
- 45 SELECTOR CONNECTION CONTACTS (SEE ASSOCIATED DIMENSION DRAWING)
- 46 CHANGE-OVER SELECTOR CONNECTION CONTACTS (SEE ASSOCIATED DIMENSION DRAWING)
- 47 SELECTOR CONNECTING LEAD

RC VARIANT DISPLAYED

(M) → SELECTOR DRIVE SIDE

DATE	08.12.2021	NAME	BUTERUS	DOCUMENT NO.	SED 8367971 001 02
DFTR.	08.12.2021	NAME	SCHMIDT	CHANGE NO.	111654
CHKD.	08.12.2021	NAME	WANNINGER	SCALE	1:10
STAND.	08.12.2021				

Um [kV]	MAX. PULL-OUT HEIGHT [mm]
72,5	1350
123	1480
170	1610
245	1710
300	1860
362	1970
420	2090

DIMENSION IN mm EXCEPT AS NOTED

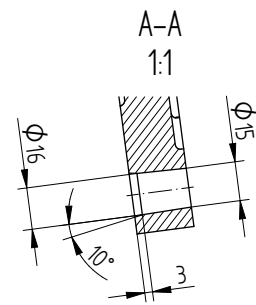
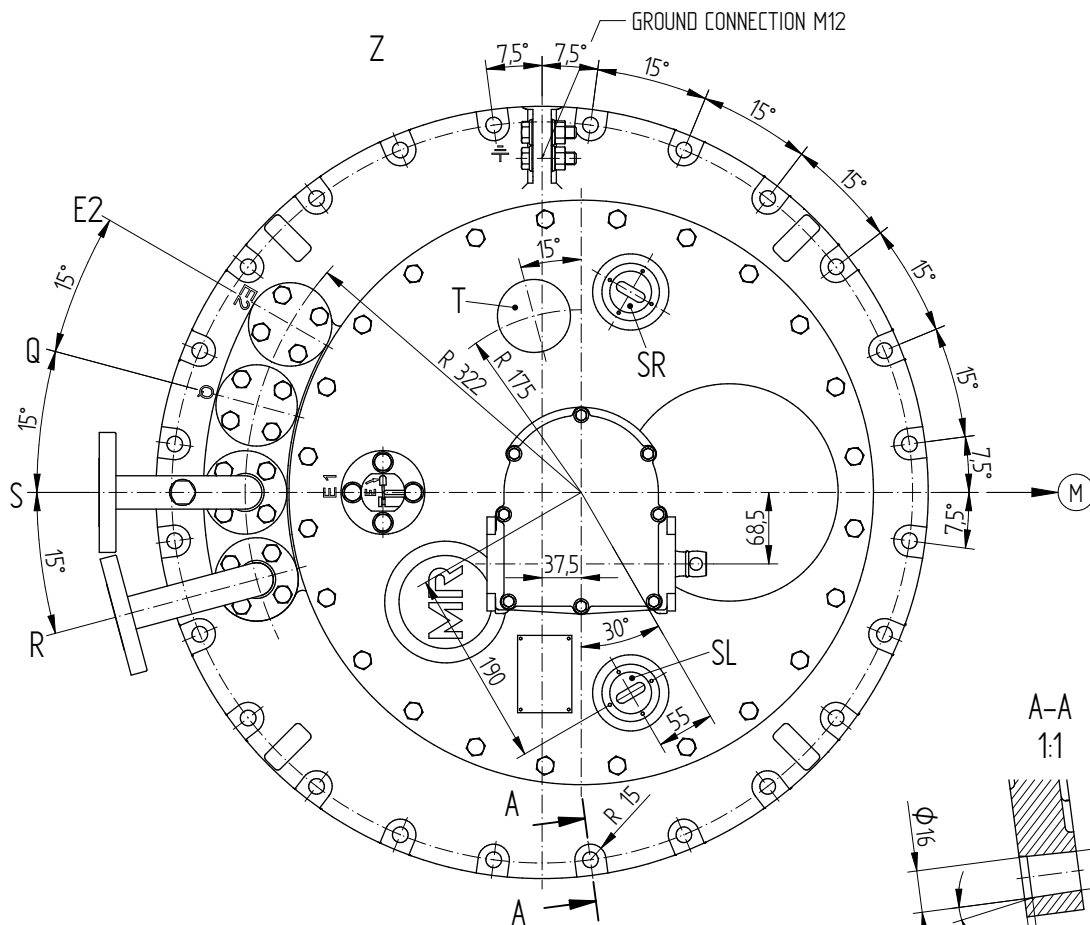
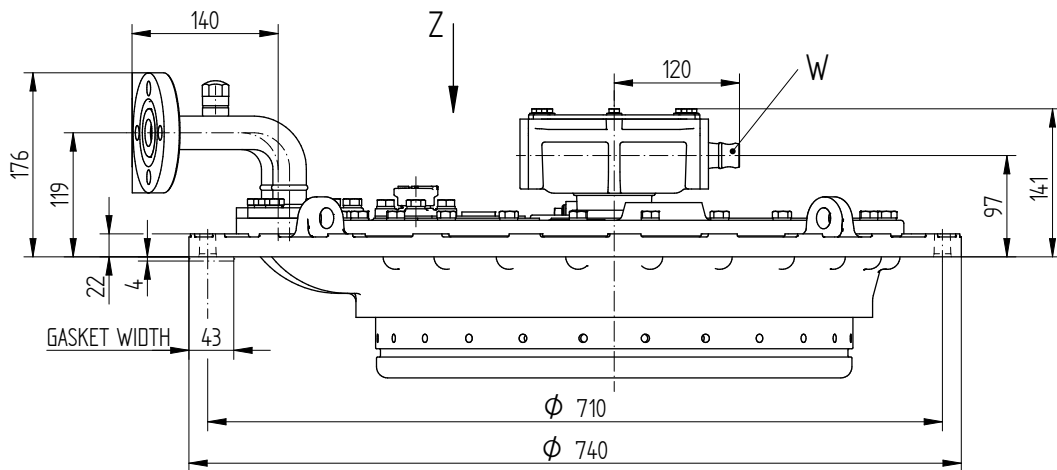


ON-LOAD TAP-CHANGER VACUTAP® VR®
 VRL I 1801 ... 3201 - RC/RD/RDE/RE
 INSTALLATION DRAWING

SERIAL NUMBER	
MATERIAL NUMBER	SHEET
101624730E	1/1

10.4 Testa del commutatore sotto carico

© MASCHINENFABRIK REINHAUSEN GMBH 2018
 THE REPRODUCTION, DISTRIBUTION AND UTILIZATION OF THIS DOCUMENT AS WELL AS THE COMMUNICATION OF ITS CONTENTS TO OTHERS WITHOUT EXPRESS AUTHORIZATION IS PROHIBITED. OFFENDERS WILL BE HELD LIABLE FOR THE PAYMENT OF DAMAGES. ALL RIGHTS RESERVED IN THE EVENT OF THE GRANT OF A PATENT, UTILITY MODEL OR DESIGN.



- E1 = BLEEDING FACILITY FOR ON-LOAD TAP-CHANGER HEAD
 - E2 = BLEEDING FACILITY FOR SPACE UNDER THE HEAD OUTSIDE
 - THE TAP-CHANGER OIL COMPARTMENT (SAME PIPE CONNECTION AS R, S, Q OR BLEEDER SCREW CAN BE USED)
 - Q = CONNECTION FOR OIL RETURN PIPE OR TAP-CHANGE SUPERVISORY CONTROL
 - S = CONNECTION FOR SUCTION PIPE
 - R = CONNECTION FOR PROTECTIVE RELAY (EXCHANGEABLE WITH CONNECTION Q)
 - T = THERMOMETER BAG / TEMPERATURE SENSOR (OPTIONALLY)
 - SR = INSPECTION WINDOW, RIGHT
 - SL = INSPECTION WINDOW, LEFT
 - W = DRIVE SHAFT
 - (M) DRIVE SIDE OF SELECTOR
- CONNECTIONS SWIVELING
 DIMENSIONS AND SELECTION 899496: / 899497.

DATE	NAME	DOCUMENT NO.
11.07.2018	BUTERUS	SED 1661272 001 04
16.07.2018	WILHELM	SCALE
16.07.2018	PRODASTSCHUK	1:2,5
DFTR.	CHKD.	STAND.

DIMENSION
 IN mm
 EXCEPT AS
 NOTED



ON-LOAD TAP-CHANGER
 OILTAP® M, MS, R, RM AND VACUTAP® VR®, VM®, VMS®
 ON-LOAD TAP-CHANGER HEAD, CENTRIC DRIVE

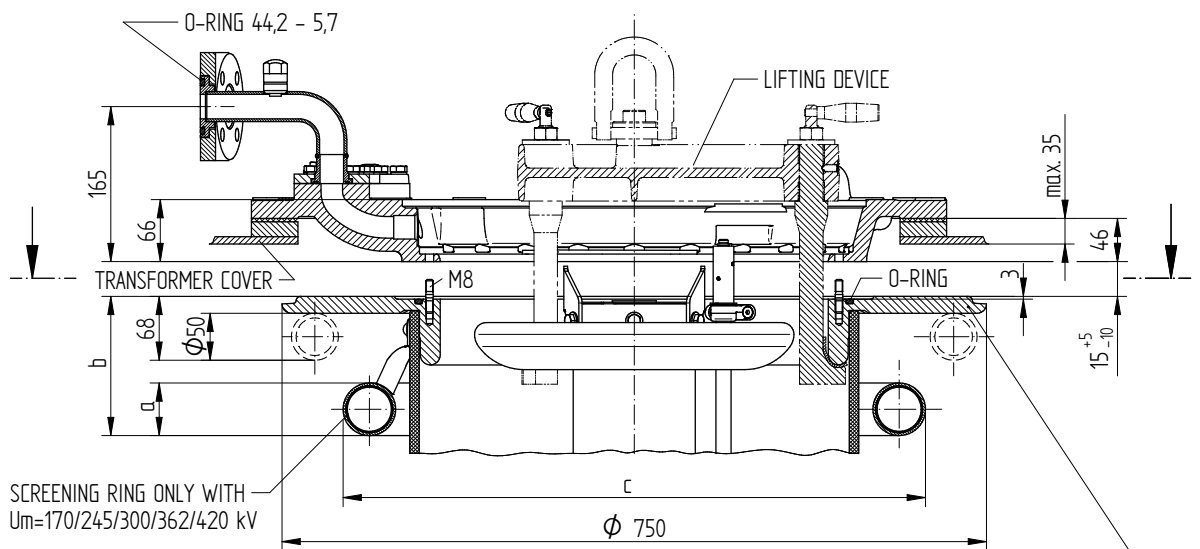
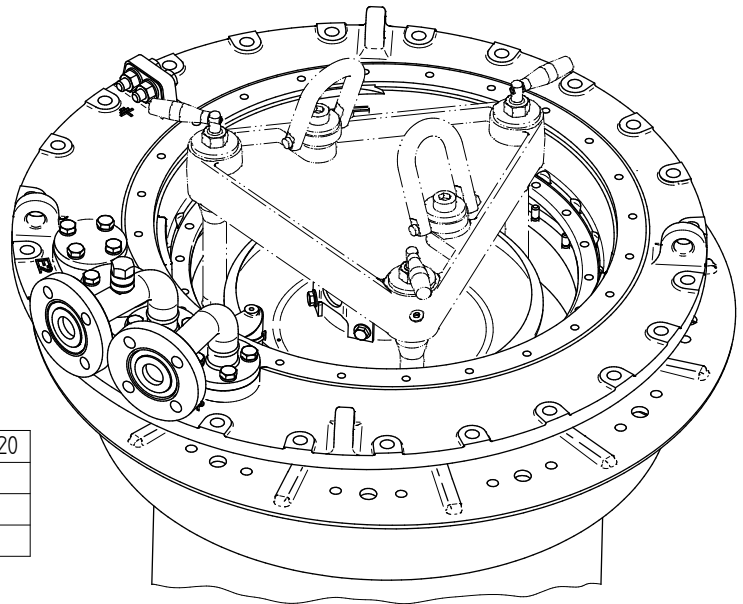
SERIAL NUMBER

MATERIAL NUMBER
 893899FE

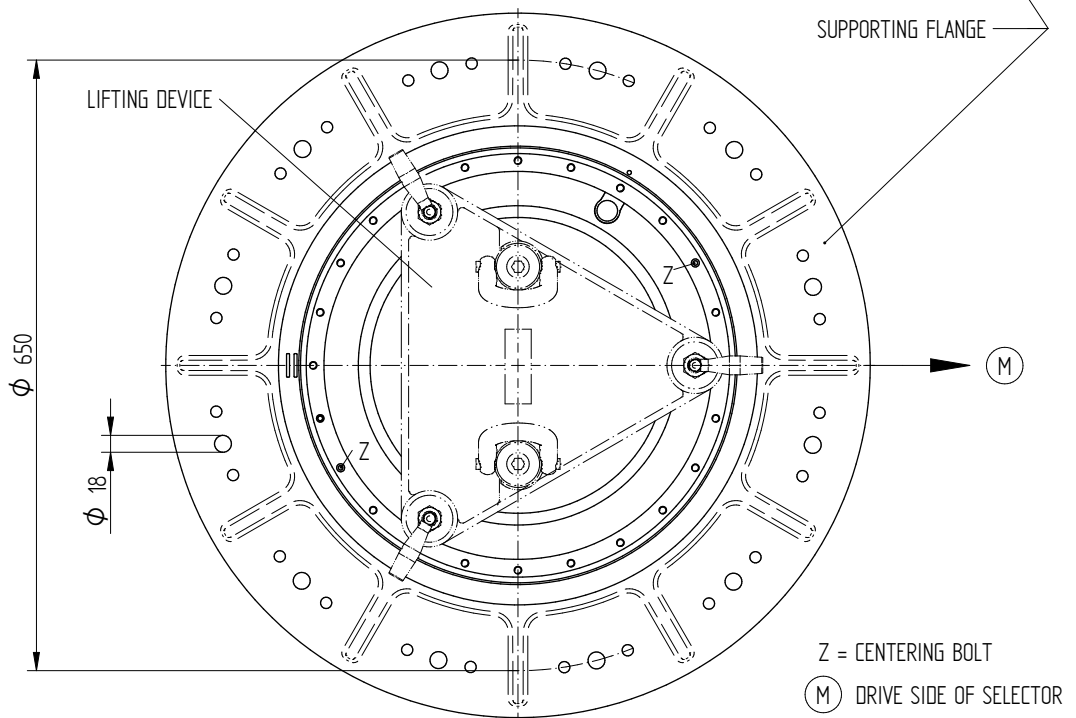
SHEET
 1/1

© MASCHINENFABRIK REINHAUSEN GMBH 2019
 THE REPRODUCTION, DISTRIBUTION AND UTILIZATION OF THIS DOCUMENT AS WELL AS THE COMMUNICATION OF ITS CONTENTS TO OTHERS WITHOUT EXPRESS AUTHORIZATION IS PROHIBITED. OFFENDERS WILL BE HELD LIABLE FOR THE PAYMENT OF DAMAGES. ALL RIGHTS RESERVED IN THE EVENT OF THE GRANT OF A PATENT, UTILITY MODEL OR DESIGN.

Um [kV]	170 / 245 / 300	362 / 420	
DIMENSION [mm]	a	ø56	ø100
	b	148	185
	c	ø620	ø695



SCREENING RING ONLY WITH
 Um=170/245/300/362/420 kV



Z = CENTERING BOLT

(M) DRIVE SIDE OF SELECTOR

DATE	NAME	DOCUMENT NO.
DFTR. 15.03.2019	RAEDLINGER	SED 1324074-001 03
CHKD. 22.03.2019	NERRETER	CHANGE NO.
STAND. 25.03.2019	KLEYN	1093087

DIMENSION
 IN mm
 EXCEPT AS
 NOTED



ON-LOAD TAP-CHANGER VACUTAP® VR
 SPECIAL DESIGN BELL-TYPE TANK INSTALLATION

SERIAL NUMBER

MATERIAL NUMBER
 7207812E

SHEET
 1/1

© MASCHINENFABRIK REINHAUSEN GMBH 2018
 THE REPRODUCTION, DISTRIBUTION AND UTILIZATION OF THIS DOCUMENT AS WELL AS THE COMMUNICATION OF ITS CONTENTS TO OTHERS WITHOUT EXPRESS AUTHORIZATION IS PROHIBITED. OFFENDERS WILL BE HELD LIABLE FOR THE PAYMENT OF DAMAGES. ALL RIGHTS RESERVED IN THE EVENT OF A PATENT, UTILITY MODEL OR DESIGN.

DFTR.	DATE	NAME	DOCUMENT NO.
CHKD.	11.07.2018	BUTERUS	SED 1661250 001 03
STAND.	16.07.2018	WILHELM	CHANGE NO.
	16.07.2018	PRODASTSCHUK	1086956
			SCALE
			1:2,5

DIMENSION
 IN mm
 EXCEPT AS
 NOTED

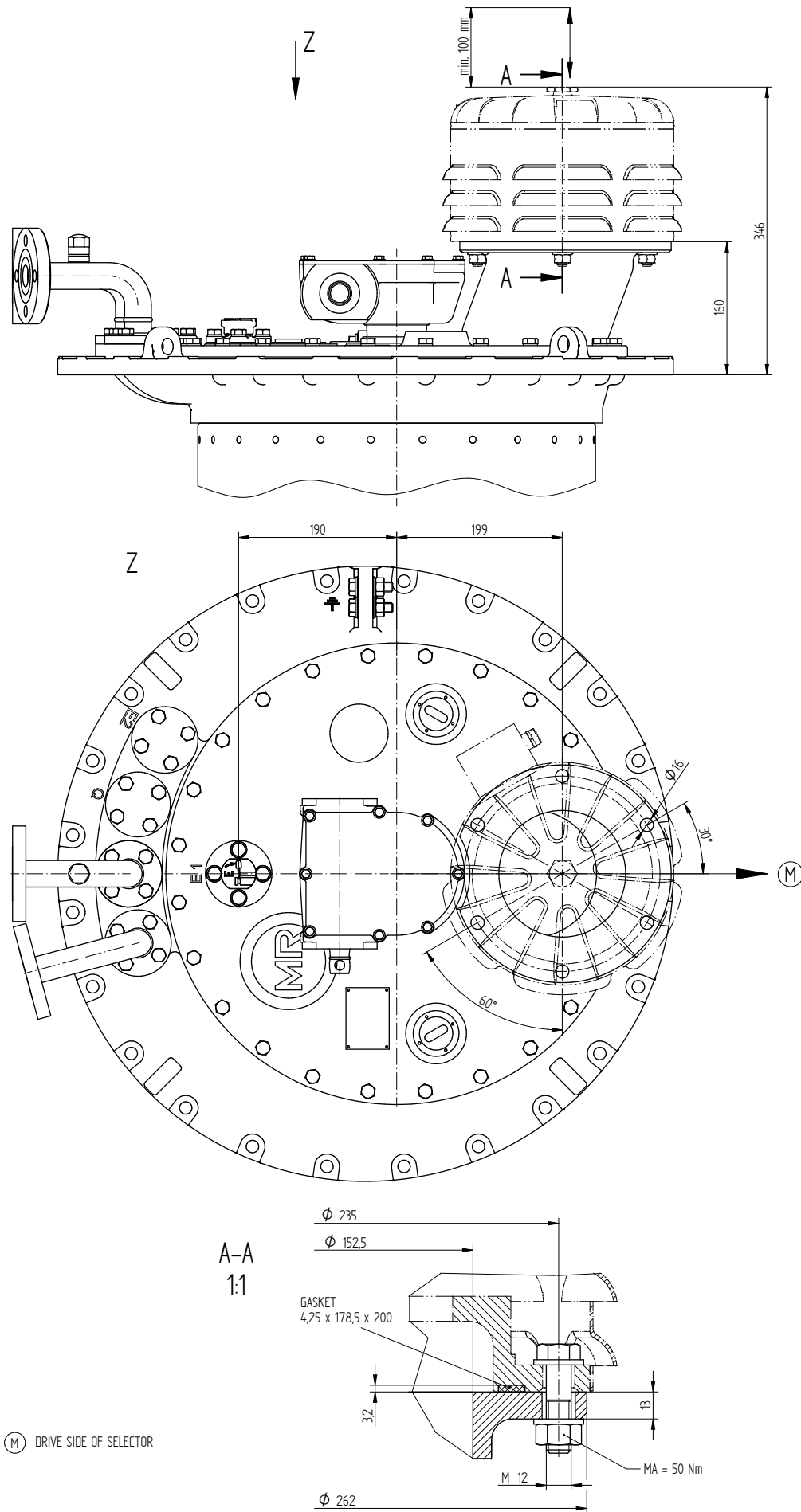


ON-LOAD TAP-CHANGER
 OILTAP® M, MS, R, RM AND VACUTAP® VR®, VM®, VMS®
 WITH MOUNTING FLANGE FOR PRESSURE RELIEF DEVICE

SERIAL NUMBER

MATERIAL NUMBER
 8951689E

SHEET
 1/1



© MASCHINENFABRIK REINHAUSEN GMBH 2016

Weitergabe sowie Vervielfältigung dieses Dokuments, Verwertung und Mitteilung seines Inhaltes sind verboten, soweit nicht ausdrücklich gestattet. Zuwiderhandlungen verpflichten zu Schadensersatz. Alle Rechte für den Fall der Patent-, Gebrauchsmuster- oder Geschmacksustereintragung vorbehalten.

Datum	01.06.2016	Name	BRANDL	Dokumentnummer	SED 2127250 000 02
Gez.	01.06.2016	HUBERTH		Änderungsnummer	Maßstab
Norm.	01.06.2016	PRODASTSCHUK		1074942	1:2

Maßangaben
in mm, soweit
nicht anders
angegeben

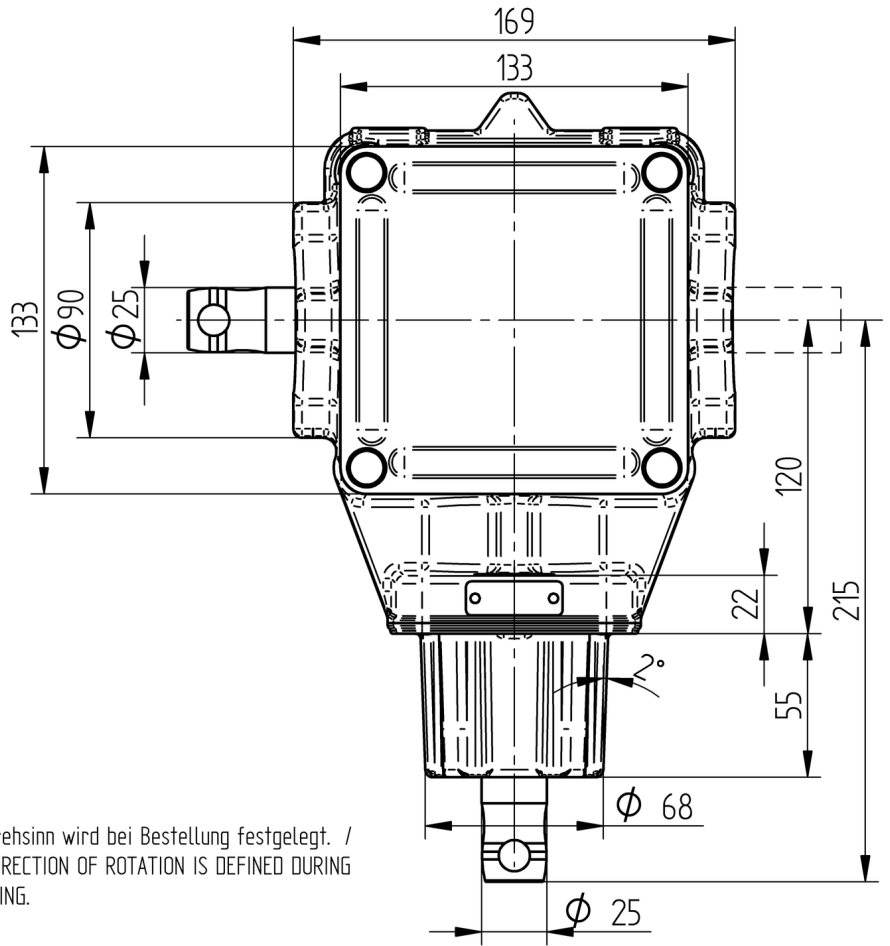


Zubehör Stufenschalter
Winkeltrieb CD6400BEVEL GEAR CD6400
Maßzeichnung

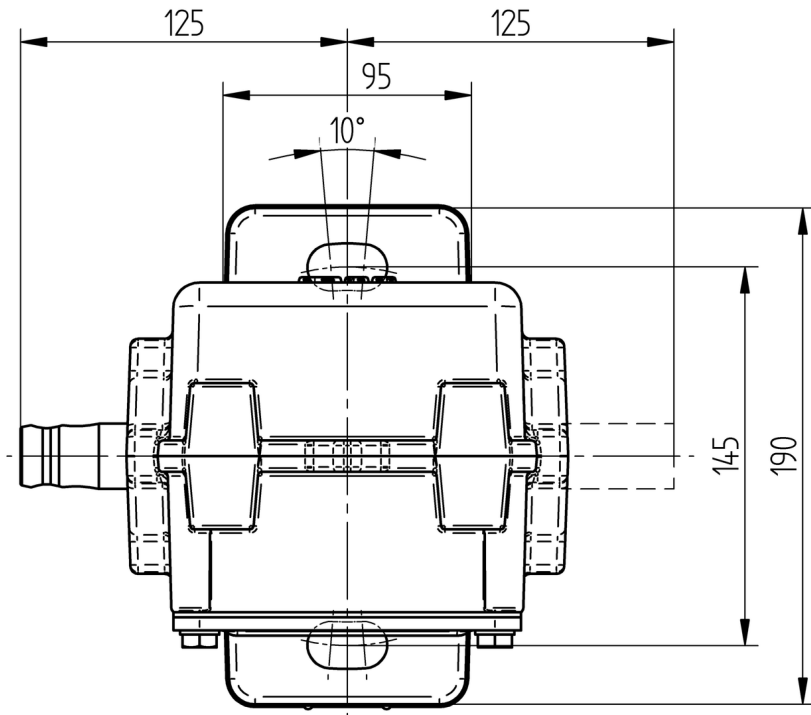
Serialnummer

Materialnummer
8929167M

Blatt
1 / 1



Der Drehsinn wird bei Bestellung festgelegt. /
THE DIRECTION OF ROTATION IS DEFINED DURING
ORDERING.



© MASCHINENFABRIK REINHAUSEN GMBH 2015
 THE REPRODUCTION, DISTRIBUTION AND UTILIZATION OF THIS DOCUMENT AS WELL AS THE COMMUNICATION OF ITS CONTENTS TO OTHERS WITHOUT EXPRESS AUTHORIZATION IS PROHIBITED. OFFENDERS WILL BE HELD LIABLE FOR THE PAYMENT OF DAMAGES. ALL RIGHTS RESERVED IN THE EVENT OF THE GRANT OF A PATENT, UTILITY MODEL OR DESIGN.

DATE	NAME	DOCUMENT NO.
06.07.2015	RAEDLINGER	SED 1324333 001 03
06.08.2015	NERRETER	CHANGE NO.
07.08.2015	PRODASTSCHUK	1066507
		SCALE
		1:3

DIMENSION
 IN mm
 EXCEPT AS
 NOTED

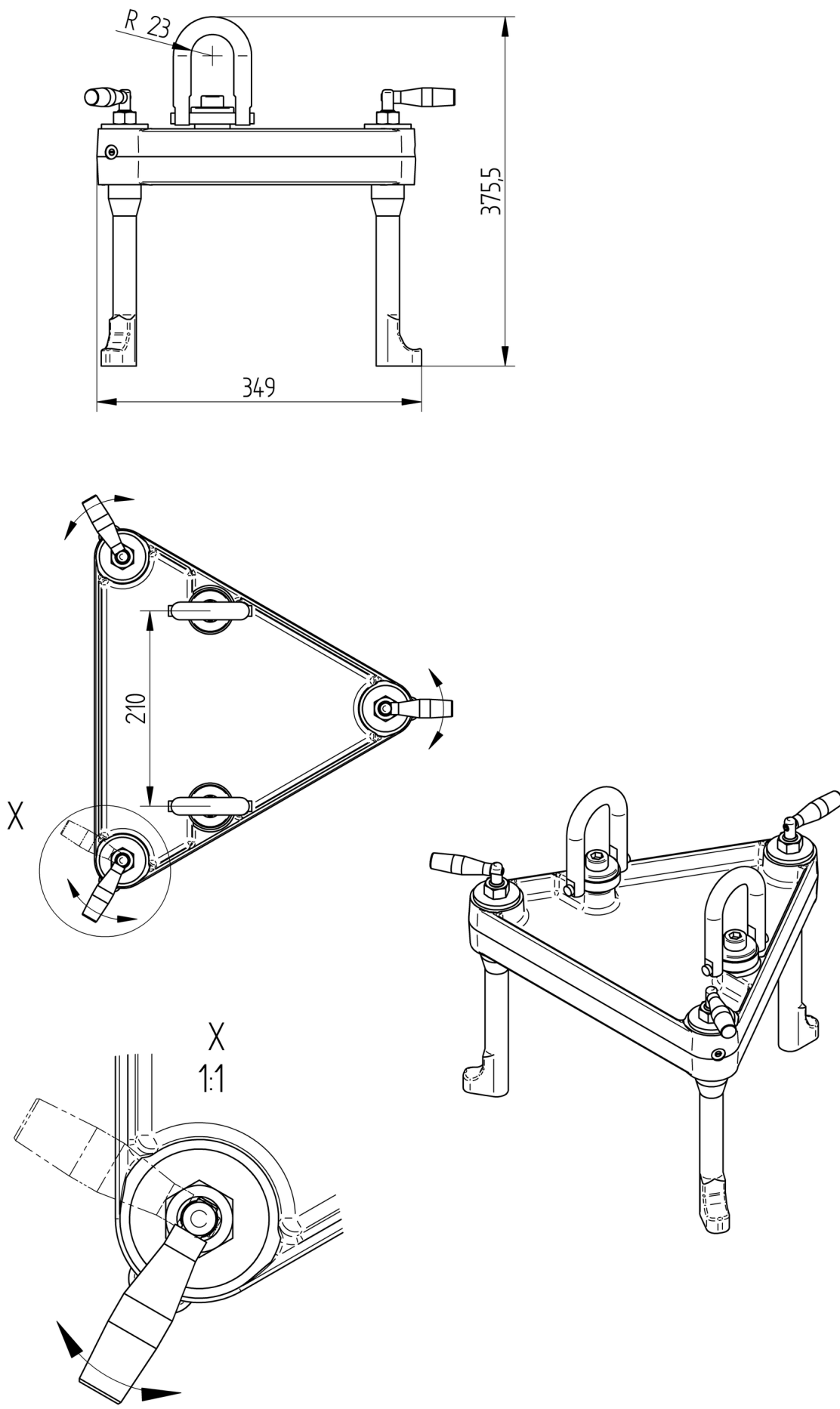


ON-LOAD TAP-CHANGER VACUTAP® VR®
 LIFTING DEVICE F. BELL-TYPE TANK WITH DIVERTER SWITCH INSERT

SERIAL NUMBER

MATERIAL NUMBER
 7208453E

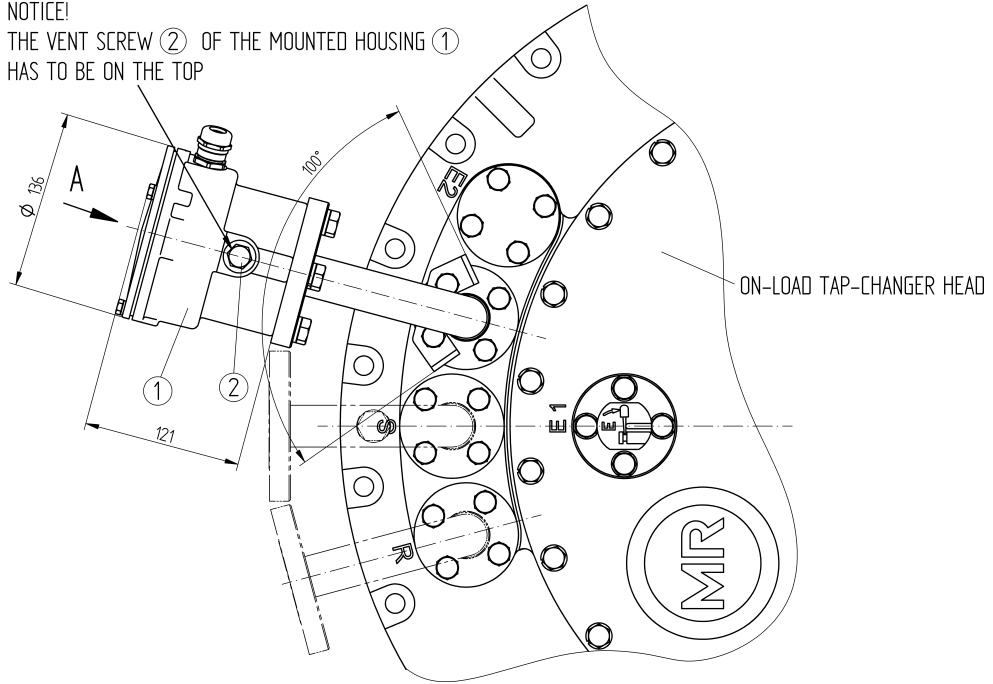
SHEET
 1/1



© MASCHINENFABRIK REINHAUSEN GMBH 2016
 THE REPRODUCTION, DISTRIBUTION AND UTILIZATION OF THIS DOCUMENT AS WELL AS THE COMMUNICATION OF ITS CONTENTS TO OTHERS WITHOUT EXPRESS AUTHORIZATION IS PROHIBITED. OFFENDERS WILL BE HELD LIABLE FOR THE PAYMENT OF DAMAGES. ALL RIGHTS RESERVED IN THE EVENT OF A PATENT, UTILITY MODEL OR DESIGN.

PIPE CONNECTION WITH TAP-CHANGE SUPERVISORY CONTROL BUSHING WITHOUT OIL FILTER UNIT

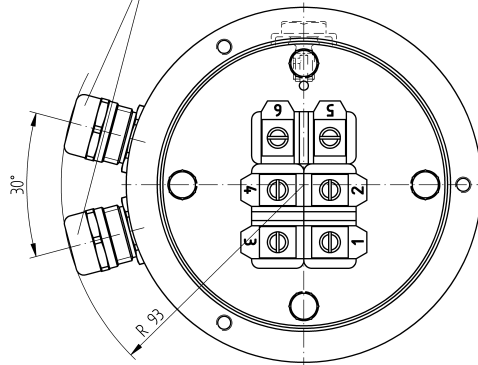
NOTICE!
 THE VENT SCREW ② OF THE MOUNTED HOUSING ① HAS TO BE ON THE TOP



A ↻ 1:1

REPRESENTED WITHOUT COVER

M20x1.5
 CLAMPING RANGE FOR CONNECTION CABLE:
 EXTERNAL DIAMETER: 7 - 13 mm



CONNECTION TERMINALS FOR TAP-CHANGE SUPERVISORY CONTROL

WIRING SEE CONNECTION DIAGRAM OF THE MOTOR-DRIVE UNIT

FUNCTION DIAGRAM FOR TAP-CHANGE SUPERVISORY CONTROL SEE MOTOR-DRIVE CONNECTION DIAGRAM

RATED CONTINUOUS CURRENT: 2A
 RATED VOLTAGE DC/AC (50HZ): 24V ... 250V
 DIELECTRIC STRENGTH: 1150V / 50HZ / 1 MIN.

DIELECTRIC TEST OF ALL VOLTAGE CARRYING TERMINALS TO GROUND:
 2000V AC , 50HZ , TEST-DURATION 1 MIN.

DATE	NAME	DOCUMENT NO.
03.11.2016	RAEDLINGER	SED 2425358 001 02
04.11.2016	NERRETER	CHANGE NO.
04.11.2016	PRODASTSCHUK	1078202
DFTR.	SCALE	1:2
CHKD.		
STAND.		

DIMENSION
 IN mm
 EXCEPT AS
 NOTED



ON-LOAD TAP-CHANGER VACUTAP® VM, VR
 PIPE CONNECTION WITH TAP-CHANGE SUPERVISORY CONTROL

SERIAL NUMBER

MATERIAL NUMBER
 7661612E

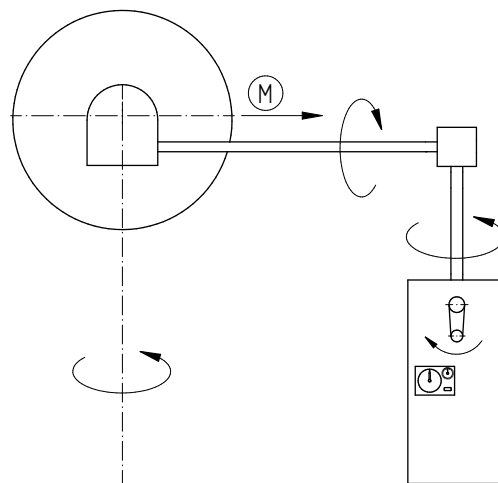
SHEET
 1/1

10.5 Schemi d'aggiustaggio

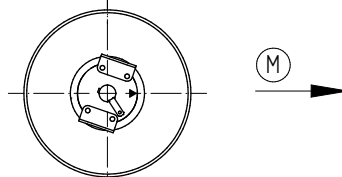
Verbindlich für die Bezeichnung und Bestückung der Anschlusskontakte und Phasen ist das Ausführungsschaltbild. / THE CONNECTION DIAGRAM OF THE ON-LOAD TAP-CHANGER IS BINDING FOR THE DESIGNATION AND THE EQUIPMENT OF THE TERMINALS AND PHASES.

(M) = Antriebsseite des Wählers / DRIVE SIDE OF THE SELECTOR
 (A) = Laststufenschalterableitung / ON-LOAD TAP-CHANGER TAKE-OFF LEAD

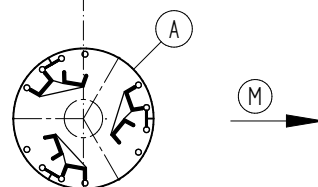
Laststufen-
 schalterkopf /
 ON-LOAD
 TAP-CHANGER
 HEAD



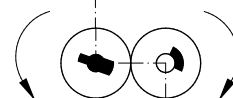
Lastumschaltereinsatz
 Draufsicht /
 DIVERTER SWITCH INSERT
 TOP VIEW



Lastumschalter /
 DIVERTER SWITCH

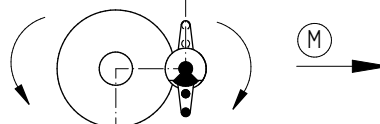


Wählerkupplung /
 SELECTOR COUPLING



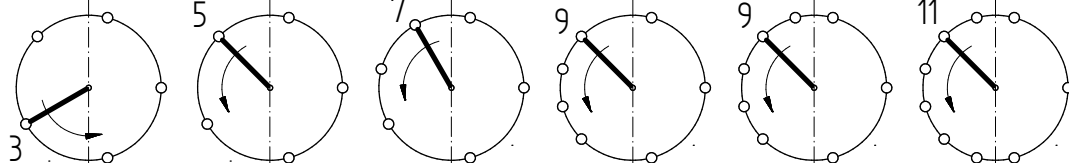
Wählergetriebe /
 SELECTOR GEAR

Malteserrad oben /
 UPPER GENEVA WHEEL

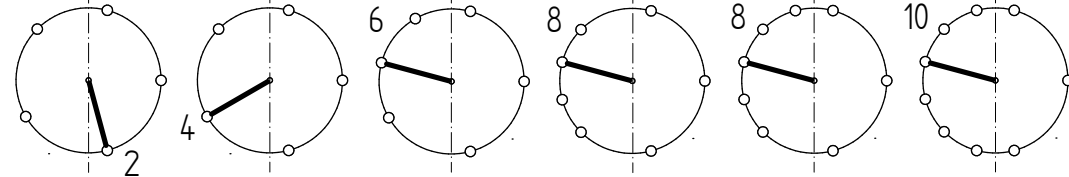


Wähler / SELECTOR

Wähler-
ebene I /
SELECTOR
PLANE I



Wähler-
ebene II /
SELECTOR
PLANE II



10050	10070	12110	14130	16150	18170
10060	10080	12120	14140	16160	18180
	10090				
	10100				

DOCUMENT NO.	DATE	NAME	SCALE
SED 7304434-000 00	26.03.2020	BUTERUS	
CHANGE NO.	CHKD.	WREDE	
1099925	26.03.2020	KLEYN	
STAND.	DATE	NAME	SCALE
	26.03.2020		

DIMENSION
 IN mm
 EXCEPT AS
 NOTED



Laststufenschalter / ON-LOAD TAP-CHANGER VACUTAP® VR®
 VRL I >1300A - RC/RD/RDE - 0
 Justierplan / ADJUSTMENT PLAN

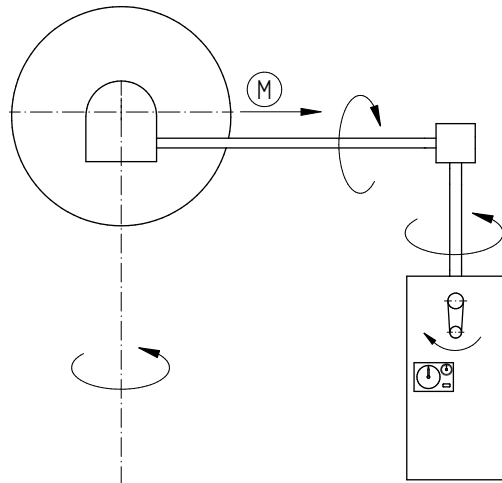
SERIAL NUMBER

MATERIAL NUMBER	SHEET
101295150M	1/1

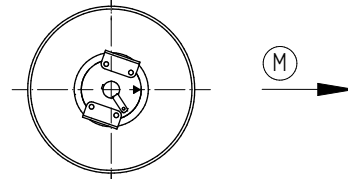
Verbindlich für die Bezeichnung und Bestückung der Anschlusskontakte und Phasen ist das Ausführungsschaltbild. / THE CONNECTION DIAGRAM OF THE ON-LOAD TAP-CHANGER IS BINDING FOR THE DESIGNATION AND THE EQUIPMENT OF THE TERMINALS AND PHASES.

(M) = Antriebsseite des Wählers / DRIVE SIDE OF THE SELECTOR
 (A) = Laststufenschalterableitung / ON-LOAD TAP-CHANGER TAKE-OFF LEAD

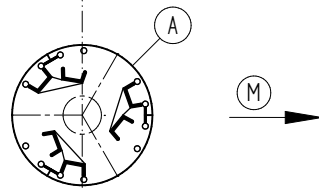
Laststufen-
schalterkopf /
ON-LOAD
TAP-CHANGER
HEAD



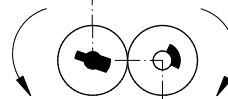
Lastumschalttereinsatz
Draufsicht /
DIVERTER SWITCH INSERT
TOP VIEW



Lastumschalter /
DIVERTER SWITCH

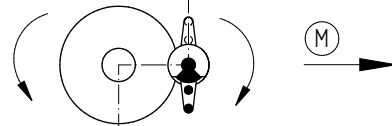


Wählerkupplung /
SELECTOR COUPLING



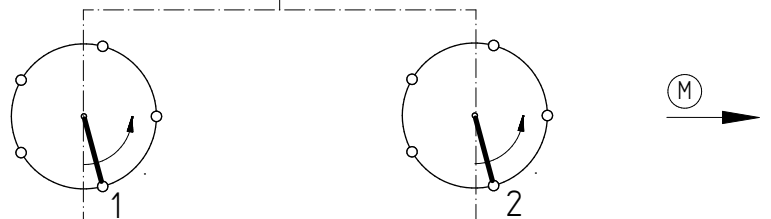
Wählergetriebe /
SELECTOR GEAR

Malteserrad oben /
UPPER GENEVA WHEEL

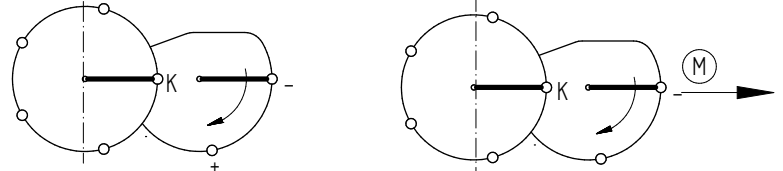


Wähler / SELECTOR
10-teilig dargestellt / 10 PITCH REPRESENTATION

Wählerebene I /
SELECTOR PLANE I



Wählerebene II /
SELECTOR PLANE II



10191W
12231W
14271W
16311W
18351W

10071W, 10081W, 10091W
12101W,
14111W, 14121W,
16131W, 16141W,
18151W, 18161W,

10073W . . . 18353W

DATE	NAME	DOCUMENT NO.
DFTR. 26.03.2020	BUTERUS	SED 7304562 000 00
CHKD. 26.03.2020	WREDE	SCALE
STAND. 26.03.2020	KLEYN	1099925

DIMENSION
IN mm
EXCEPT AS
NOTED



Laststufenschalter / ON-LOAD TAP-CHANGER VACUTAP® VR®
VRL I >1300A - RC/RD/RDE - W
Justierplan / ADJUSTMENT PLAN

SERIAL NUMBER

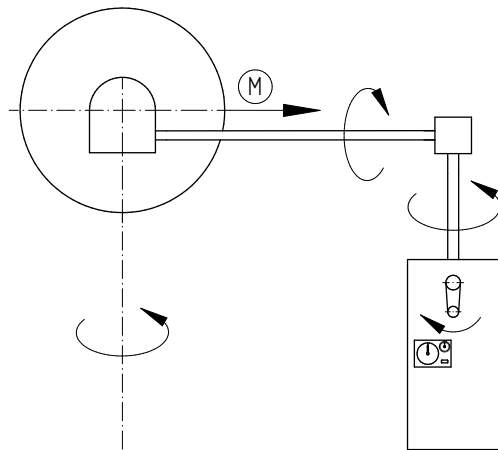
MATERIAL NUMBER SHEET
101295190M 1/1

DATE	NAME	DOCUMENT NO.
DFTR. 26.03.2020	BUTERUS	SED 7303617 000 00
CHKD. 26.03.2020	WREDE	SCALE
STAND. 26.03.2020	KLEYN	1099925

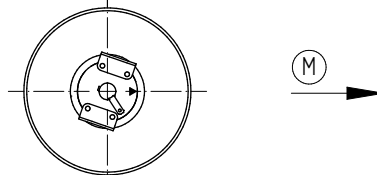
Verbindlich für die Bezeichnung und Bestückung der Anschlusskontakte und Phasen ist das Ausführungsschaltbild. / THE CONNECTION DIAGRAM OF THE ON-LOAD TAP-CHANGER IS BINDING FOR THE DESIGNATION AND THE EQUIPMENT OF THE TERMINALS AND PHASES.

(M) = Antriebsseite des Wählers / DRIVE SIDE OF THE SELECTOR
 (A) = Laststufenschalterableitung / ON-LOAD TAP-CHANGER TAKE-OFF LEAD

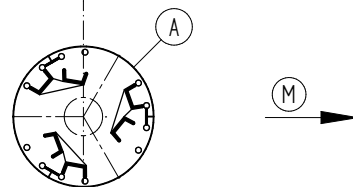
Laststufen-
 schalterkopf /
 ON-LOAD
 TAP-CHANGER
 HEAD



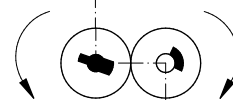
Lastumschalttereinsatz
 Draufsicht /
 DIVERTER SWITCH INSERT
 TOP VIEW



Lastumschalter /
 DIVERTER SWITCH

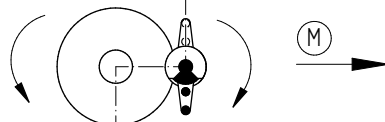


Wählerkupplung /
 SELECTOR COUPLING

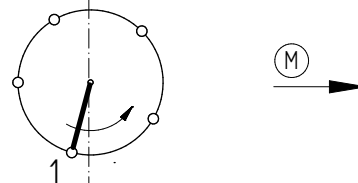


Wählergetriebe /
 SELECTOR GEAR

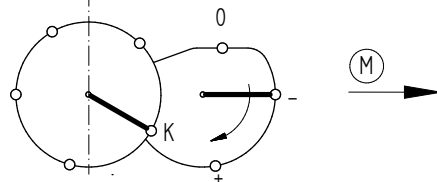
Malteserrad oben /
 UPPER GENEVA WHEEL



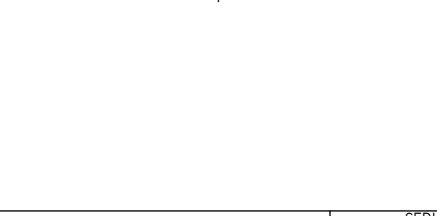
Wähler / SELECTOR
 10-teilig dargestellt / 10 PITCH REPRESENTATION



Wählerebene I /
 SELECTOR PLANE I



Wählerebene II /
 SELECTOR PLANE II



DIMENSION
 IN mm
 EXCEPT AS
 NOTED



Laststufenschalter / ON-LOAD TAP-CHANGER VACUTAP® VR®
 VRL I >1300A - RC/RD/RDE - G
 Justierplan / ADJUSTMENT PLAN

SERIAL NUMBER

MATERIAL NUMBER
 101294980M

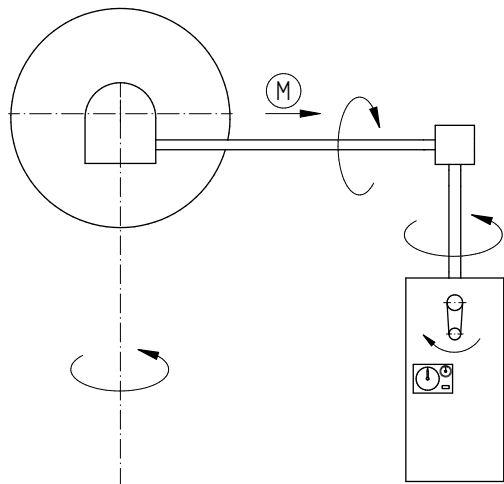
SHEET
 1/1

Verbindlich für die Bezeichnung und Bestückung der Anschlusskontakte und Phasen ist das Ausführungsschaltbild. /
 THE CONNECTION DIAGRAM OF THE ON-LOAD TAP-CHANGER IS BINDING FOR THE DESIGNATION AND THE EQUIPMENT OF THE TERMINALS AND PHASES.

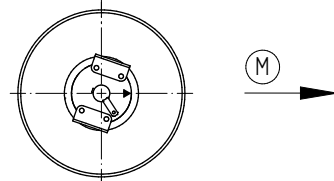
(M) = Antriebsseite des Wählers /
 —▶ DRIVE SIDE OF THE SELECTOR

(A) = Laststufenschalterableitung /
 ON-LOAD TAP-CHANGER TAKE-OFF LEAD

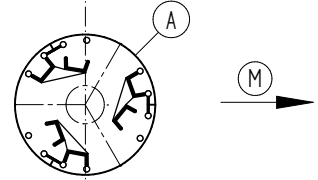
Laststufen-
 schalterkopf /
 ON-LOAD
 TAP-CHANGER
 HEAD



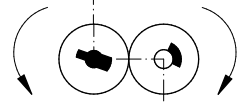
Lastumschaltereinsatz
 Draufsicht /
 DIVERTER SWITCH INSERT
 TOP VIEW



Lastumschalter /
 DIVERTER SWITCH

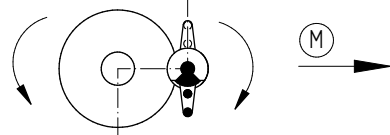


Wählerkupplung /
 SELECTOR COUPLING



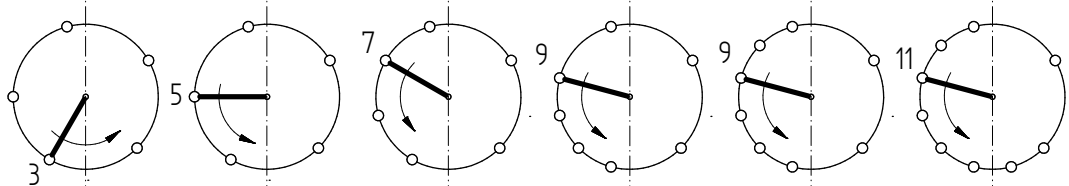
Wählergetriebe /
 SELECTOR GEAR

Malteserrad oben /
 UPPER GENEVA WHEEL

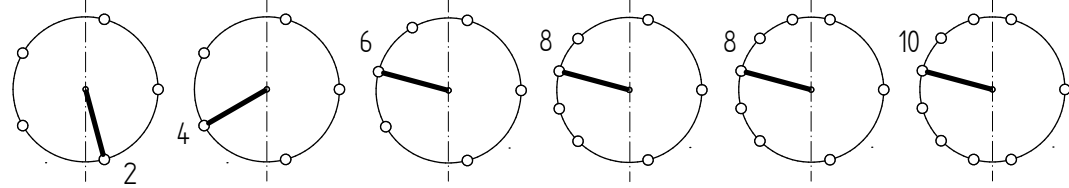


Wähler / SELECTOR

Wähler-
 ebene I /
 SELECTOR
 PLANE I



Wähler-
 ebene II /
 SELECTOR
 PLANE II



10050	10070	12110	14130	16150	18170
10060	10080	12120	14140	16160	18180
	10090				
	10100				

DATE	NAME	DOCUMENT NO.
DFTR. 26.03.2020	BUTERUS	SED 7307215 000 00
CHKD. 26.03.2020	WREDE	SCALE
STAND. 26.03.2020	KLEYN	1099925

DIMENSION
 IN mm
 EXCEPT AS
 NOTED



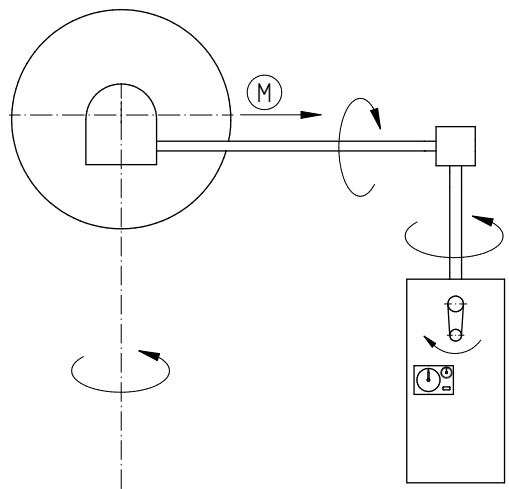
Laststufenschalter / ON-LOAD TAP-CHANGER VACUTAP® VR®
 VRL I >1300A - RE - 0
 Justierplan / ADJUSTMENT PLAN

SERIAL NUMBER	
MATERIAL NUMBER	SHEET
101295670M	1/1

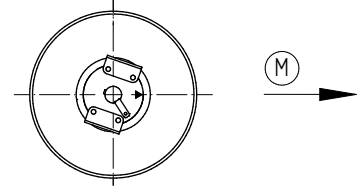
Verbindlich für die Bezeichnung und Bestückung der Anschlusskontakte und Phasen ist das Ausführungsschaltbild. / THE CONNECTION DIAGRAM OF THE ON-LOAD TAP-CHANGER IS BINDING FOR THE DESIGNATION AND THE EQUIPMENT OF THE TERMINALS AND PHASES.

- M = Antriebsseite des Wählers / DRIVE SIDE OF THE SELECTOR
- A = Laststufenschalterableitung / ON-LOAD TAP-CHANGER TAKE-OFF LEAD

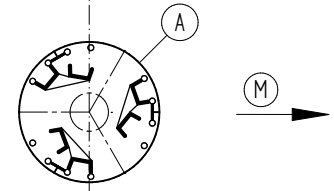
Laststufen-
 schalterkopf /
 ON-LOAD
 TAP-CHANGER
 HEAD



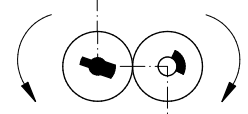
Lastumschalttereinsatz
 Draufsicht /
 DIVERTER SWITCH INSERT
 TOP VIEW



Lastumschalter /
 DIVERTER SWITCH

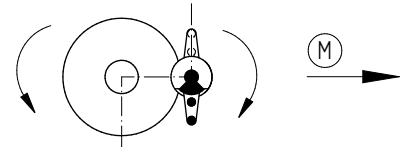


Wählerkupplung /
 SELECTOR COUPLING

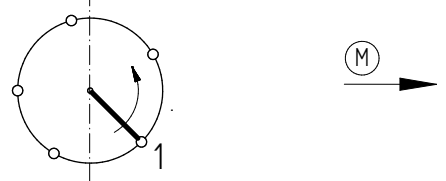


Wählergetriebe /
 SELECTOR GEAR

Malteserrad oben /
 UPPER GENEVA WHEEL

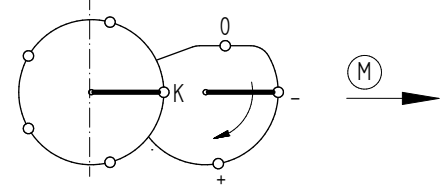


Wähler / SELECTOR
 10-teilig dargestellt / 10 PITCH REPRESENTATION



Wählerebene I /
 SELECTOR PLANE I

Wählerebene II /
 SELECTOR PLANE II



DATE	NAME	DOCUMENT NO.
26.03.2020	BUTERUS	SED 7303775 000 00
26.03.2020	WREDE	SCALE
26.03.2020	KLEYN	CHANGE NO. 1099925

DIMENSION
 IN mm
 EXCEPT AS
 NOTED



Laststufenschalter / ON-LOAD TAP-CHANGER VACUTAP® VR®
 VRL I >1300A - RE - W
 Justierplan / ADJUSTMENT PLAN

SERIAL NUMBER	
MATERIAL NUMBER	SHEET
101295060M	1/1

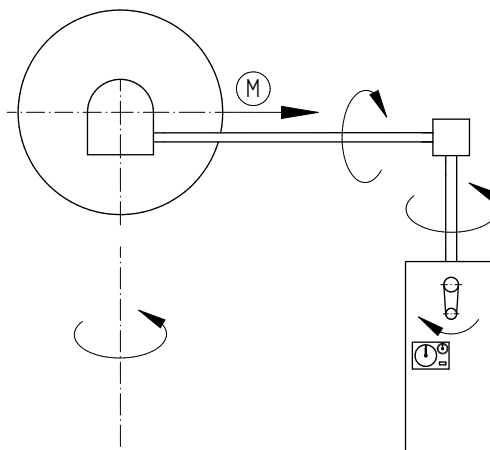
DATE	NAME	DOCUMENT NO.
DFTR. 26.03.2020	BUTERUS	SED 7303810 000 00
CHKD. 26.03.2020	WREDE	SCALE
STAND. 26.03.2020	KLEYN	1099925

Verbindlich für die Bezeichnung und Bestückung der Anschlusskontakte und Phasen ist das Ausführungsschaltbild. / THE CONNECTION DIAGRAM OF THE ON-LOAD TAP-CHANGER IS BINDING FOR THE DESIGNATION AND THE EQUIPMENT OF THE TERMINALS AND PHASES.

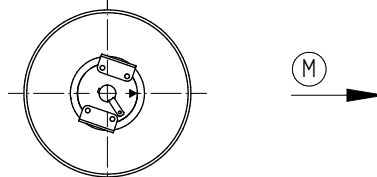
(M) = Antriebsseite des Wählers / DRIVE SIDE OF THE SELECTOR

(A) = Laststufenschalterableitung / ON-LOAD TAP-CHANGER TAKE-OFF LEAD

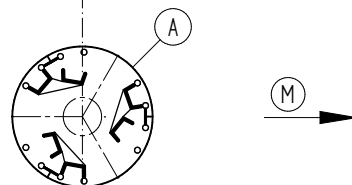
Laststufen-
schalterkopf /
ON-LOAD
TAP-CHANGER
HEAD



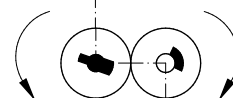
Lastumschaltereinsatz
Draufsicht /
DIVERTER SWITCH INSERT
TOP VIEW



Lastumschalter /
DIVERTER SWITCH

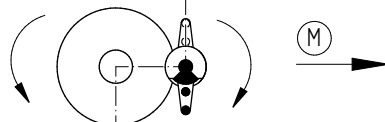


Wählerkupplung /
SELECTOR COUPLING

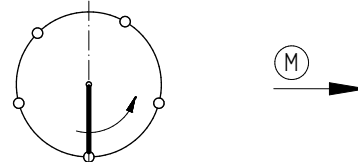


Wählergetriebe /
SELECTOR GEAR

Malteserrad oben /
UPPER GENEVA WHEEL

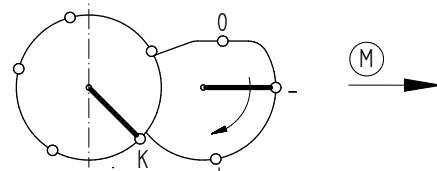


Wähler / SELECTOR
10-teilig dargestellt / 10 PITCH REPRESENTATION



Wählerebene I /
SELECTOR PLANE I

Wählerebene II /
SELECTOR PLANE II



DIMENSION
IN mm
EXCEPT AS
NOTED



Laststufenschalter / ON-LOAD TAP-CHANGER VACUTAP® VR®
VRL I >1300A - RE - G
Justierplan / ADJUSTMENT PLAN

SERIAL NUMBER

MATERIAL NUMBER SHEET
101295070M 1/1

Glossario

CO

Contatto di commutazione (Change-Over contact)

DC

Corrente continua (Direct Current)

IEC

La Commissione elettrotecnica internazionale (acronimo IEC) è un'organizzazione internazionale per la definizione di standard in materia di elettricità ed elettronica.

IP

Protezione da penetrazione (Ingress Protection)

MR

Maschinenfabrik Reinhausen GmbH

NA

Contatto di chiusura (Normally Open contact)

NC

Contatto di apertura (Normally Closed contact)

NPT

Norma filettatura americana (National Pipe Thread)

Rigidità dielettrica

Caratteristiche specifiche del materiale degli isolatori [kV/2,5 mm]; intensità di campo massima, senza che si verifichi una scarica distruttiva (arco elettrico)

Maschinenfabrik Reinhausen GmbH

Falkensteinstrasse 8
93059 Regensburg
Germany
+49 941 4090-0
info@reinhausen.com
[reinhausen.com](https://www.reinhausen.com)

Please note:
The data in our publications may differ from the data of the devices delivered.
We reserve the right to make changes without notice.
7473152/03 IT - VACUTAP® VR® Istruzioni di servizio -
06/23
Maschinenfabrik Reinhausen GmbH 2023

THE POWER BEHIND POWER.