



# Инструкция по монтажу и вводу в эксплуатацию VACUTAP® VM®. Устройство РПН

4338382/03 RU



© Все права принадлежат компании Maschinenfabrik Reinhausen.

Информацию, содержащуюся в данной инструкции, запрещается копировать или передавать третьим лицам без письменного разрешения правообладателя.

Нарушение этого запрета может повлечь обращение в суд с требованием компенсации. Все права в области патентования и регистрации промышленных образцов и товарных знаков защищены.

После выпуска данной инструкции конструкция прибора может быть изменена.

Мы оставляем за собой право изменять технические характеристики и конструкции приборов, а также комплект поставки.

Решающее значение имеет информация, передаваемая при составлении предложений и заказов, а также достигнутые договоренности.

Оригинал данного документа составлен на немецком языке.

# Оглавление

<b>1 Вводная часть .....</b>	<b>5</b>	5.2 Монтаж устройства РПН в трансформатор (с баком стандартного типа).....	35
1.1 Производитель .....	5	5.2.1 Крепление устройства РПН на крышке трансформатора .....	35
1.2 Полнота информации .....	5	5.2.2 Подключение регулировочной обмотки и отвода устройства РПН .....	39
1.3 Хранение технической документации .....	5	5.2.3 Измерение коэффициента трансформации перед сушкой .....	46
1.4 Условные обозначения.....	6	5.2.4 Измерение сопротивления постоянного тока на трансформаторе....	46
1.4.1 Предупредительные надписи.....	6	5.2.5 Сушка устройства РПН в печи.....	47
1.4.2 Выделение важной информации.....	6	5.2.6 Сушка устройства РПН в баке трансформатора .....	53
1.4.3 Указания по выполнению действий.....	7	5.2.7 Заполнение масляного бака контактора устройства РПН изоляционной жидкостью .....	67
<b>2 Безопасность .....</b>	<b>8</b>	5.2.8 Измерение коэффициента трансформации после сушки.....	69
2.1 Применение по назначению .....	8	5.3 Монтаж устройства РПН в трансформатор (с баком колокольного типа).....	70
2.2 Применение устройства не по назначению .....	9	5.3.1 Установка устройства РПН в несущую конструкцию.....	70
2.3 Основные указания по технике безопасности.....	9	5.3.2 Подключение регулировочной обмотки и отвода устройства РПН .....	73
2.4 Квалификация персонала.....	11	5.3.3 Измерение коэффициента трансформации перед сушкой .....	80
2.5 Средства индивидуальной защиты.....	12	5.3.4 Измерение сопротивления постоянного тока на трансформаторе....	80
<b>3 Описание изделия.....</b>	<b>13</b>	5.3.5 Сушка устройства РПН в печи.....	81
3.1 Комплект поставки .....	13	5.3.6 Подъем верхней части головки устройства РПН с опорного фланца (нижней части) .....	88
3.2 Устройство РПН.....	13	5.3.7 Установка колокола трансформатора и соединение устройства РПН с верхней частью головки устройства РПН .....	95
3.2.1 Принцип работы .....	13	5.3.8 Сушка устройства РПН в баке трансформатора .....	106
3.2.2 Конструкция/Варианты исполнения .....	14	5.3.9 Заполнение масляного бака контактора устройства РПН изоляционной жидкостью .....	120
3.2.3 Заводская табличка и заводской номер.....	16	5.3.10 Измерение коэффициента трансформации после сушки.....	122
3.2.4 Защитные устройства.....	17		
3.3 Приводной вал .....	23		
3.3.1 Принцип работы .....	23		
3.3.2 Конструкция и варианты исполнения.....	23		
<b>4 Упаковка, транспортировка и хранение .....</b>	<b>28</b>		
4.1 Упаковка.....	28		
4.1.1 Пригодность упаковки.....	28		
4.1.2 Маркировка .....	29		
4.2 Транспортировка, приемка и обращение с грузами .....	30		
4.3 Складирование груза.....	31		
4.4 Распаковка груза и его проверка на наличие повреждений .....	32		
<b>5 Монтаж .....</b>	<b>33</b>		
5.1 Подготовительные работы .....	33		
5.1.1 Установка монтажного фланца на крышке трансформатора .....	33		
5.1.2 Установка крепежных шпилек на монтажный фланец .....	34		

5.4	Монтаж предохранительных устройств и компонентов привода.....	123	7.2	Срабатывание реле давления и повторный ввод трансформатора в эксплуатацию.....	202
5.4.1	Электрическое подключение датчика температуры.....	123	7.2.1	Клавиша в положении РАБОТА .....	202
5.4.2	Подключение устройства контроля переключений.....	123	7.2.2	Клавиша в положении ВЫКЛ. ....	202
5.4.3	Монтаж защитного реле на трубопровод и его подключение .....	123	7.2.3	Повторный ввод трансформатора в эксплуатацию .....	203
5.4.4	Монтаж реле давления и его подключение.....	133	<b>8 Технические характеристики.....</b>	<b>204</b>	
5.4.5	Монтаж моторного привода .....	136	8.1	Технические характеристики устройства РПН.....	204
5.4.6	Монтаж приводного вала .....	136	8.1.1	Характеристики устройства РПН .....	204
5.4.7	Синхронизация устройства РПН и моторного привода.....	184	8.1.2	Допустимые условия окружающей среды .....	205
5.4.8	Электрическое подключение моторного привода.....	184	8.1.3	Высота расширительного бака .....	206
<b>6 Ввод в эксплуатацию .....</b>	<b>185</b>		8.1.4	Монтажная высота над уровнем моря.....	207
6.1	Ввод устройства РПН в эксплуатацию на трансформаторном заводе .....	185	8.2	Технические характеристики защитного реле .....	208
6.1.1	Выпуск воздуха из головки устройства РПН и сифонной трубки.....	186	8.3	Специальные исполнения защитного реле.....	210
6.1.2	Заземление устройства РПН .....	187	8.3.1	Защитное реле с переключающим контактом (СО).....	210
6.1.3	Проверка моторного привода.....	188	8.3.2	Защитное реле с несколькими герконами .....	211
6.1.4	Высоковольтные испытания трансформатора .....	189	8.4	Технические характеристики реле давления ...	212
6.2	Транспортировка трансформатора к месту установки .....	190	8.5	Граничные значения диэлектрической прочности и содержания влаги в изоляционных жидкостях .....	213
6.2.1	Транспортировка с отсоединенным приводом .....	190	8.6	Устройство РПН для соединения по схеме «звезда» с разомкнутой нейтралью звезды ...	214
6.2.2	Транспортировка с заполненным баком трансформатора без расширительного бака.....	190	<b>9 Чертежи .....</b>	<b>215</b>	
6.2.3	Транспортировка с пустым баком трансформатора .....	191	9.1	746230.....	216
6.3	Ввод трансформатора в эксплуатацию на месте установки .....	192	9.2	890477 .....	218
6.3.1	Заполнение масляного бака контактора устройства РПН изоляционной жидкостью .....	192	9.3	896762.....	219
6.3.2	Выпуск воздуха из головки устройства РПН и сифонной трубки.....	193	9.4	890180 .....	220
6.3.3	Проверка моторного привода .....	194	9.5	893899.....	221
6.3.4	Проверка защитного реле.....	195	9.6	766161 .....	222
6.3.5	Проверка реле давления .....	196	9.7	890183.....	223
6.3.6	Ввод трансформатора в эксплуатацию ....	197	9.8	890182.....	224
<b>7 Устранение неисправностей .....</b>	<b>198</b>		9.9	892916.....	225
7.1	Срабатывание защитного реле и повторный ввод трансформатора в эксплуатацию.....	200			
7.1.1	Предохранительный клапан в положении РАБОТА .....	201			
7.1.2	Предохранительный клапан в положении ВЫКЛ. ....	201			
7.1.3	Повторный ввод трансформатора в эксплуатацию .....	201			

# 1 Вводная часть

В данной инструкции по эксплуатации содержится подробная информация о безопасном монтаже, подключении и вводе изделия в эксплуатацию.

Наряду с этим в инструкции приведены указания по технике безопасности и общие указания.

Информация о работе устройства содержится в инструкции по эксплуатации.

Данное приложение предназначено исключительно для квалифицированного персонала, прошедшего специальное обучение.

## 1.1 Производитель

Maschinenfabrik Reinhausen GmbH  
Falkensteinstrasse 8  
93059 Regensburg  
Германия

Тел.: +49 941 4090-0  
Эл. почта: [sales@reinhausen.com](mailto:sales@reinhausen.com)  
Веб-сайт: [www.reinhausen.com](http://www.reinhausen.com)  
Клиентский портал MR Reinhausen: <https://portal.reinhausen.com>

Более подробную информацию об изделии, а также издания данного технического документа можно получить по вышеуказанному адресу или в Интернете.

## 1.2 Полнота информации

Настоящая техническая документация является полной только вместе с параллельно действующими документами.

Для переключающего устройства данного типа действительны следующие технические документы:

- Инструкция по распаковке
- Приложение
- протокол контрольных испытаний.
- электрические схемы;
- габаритные чертежи;
- Подтверждение заказа

## 1.3 Хранение технической документации

Данная инструкция и другие документы, входящие в комплект технической документации, должны сохраняться для последующего использования и быть постоянно доступными.

## 1.4 Условные обозначения

### 1.4.1 Предупредительные надписи

В данной инструкции предупредительные надписи оформлены, как показано далее.

#### 1.4.1.1 Предупредительные надписи, относящиеся к разделу

Предупредительные надписи, относящиеся к разделу, распространяются на всю главу, отдельные разделы или несколько абзацев в этой инструкции. Предупредительные надписи, относящиеся к разделу, оформлены по приведенному ниже образцу.

**▲ ОСТОРОЖНО!**



**Вид опасности!**

Источник опасности и последствия

- > Меры
- > Меры

#### 1.4.1.2 Встроенное в систему предупреждение

Вводные предупредительные надписи относятся к определенной части раздела. Эти предупредительные надписи распространяются на меньшие информационные блоки, чем предупредительные надписи, относящиеся ко всему разделу. Вводные предупредительные надписи оформлены по приведенному ниже образцу.

**▲ ОПАСНО!** Указание по обращению для предотвращения опасной ситуации.

#### 1.4.1.3 Сигнальные слова в предупредительных надписях

Сигнальное слово	Значение
ОПАСНО	Означает опасную ситуацию, которая приводит к тяжелым телесным повреждениям или летальному исходу, если не принять никаких мер.
ОСТОРОЖНО	Означает опасную ситуацию, которая может привести к тяжелым телесным повреждениям или летальному исходу, если не принять никаких мер.
ВНИМАНИЕ	Означает опасную ситуацию, которая может привести к травмам, если не принять никаких мер.
УВЕДОМЛЕНИЕ	Указывает на необходимость принять меры по устранению ситуаций, приводящих к повреждению имущества.

Табл. 1: Сигнальные слова в предупредительных надписях

### 1.4.2 Выделение важной информации

Выделение наиболее важной информации служит для упрощения ее восприятия и понимания. В данной инструкции важная информация выделяется следующим образом:

**i** Важная информация

### 1.4.3 Указания по выполнению действий

В данном техническом документе приводятся одношаговые и многошаговые указания по выполнению действий.

#### Одношаговые указания по выполнению действий

Указания по выполнению действий, содержащих один рабочий шаг, построены по приведенному образцу.

Цель действия

- ✓ Условия (необязательно).
- > Шаг 1 из 1.
  - » Результат выполнения рабочего шага (необязательно).
  - » Результат действия (необязательно).

#### Многошаговые указания по выполнению действий

Указания по выполнению действий, содержащих более одного рабочего шага, построены по приведенному образцу.

Цель действия

- ✓ Условия (необязательно).
- 1. Шаг 1.
  - » Результат выполнения рабочего шага (необязательно).
- 2. Шаг 2.
  - » Результат выполнения рабочего шага (необязательно).
  - » Результат действия (необязательно).

## 2 Безопасность

- Для ознакомления с изделием прочтите данную инструкцию.
- Данная инструкция по эксплуатации является частью изделия.
- Соблюдайте указания по технике безопасности, приведенные в этой главе.
- Прочтите и примите к сведению предупредительные надписи, представленные в данной инструкции по эксплуатации, чтобы избежать возможных опасных ситуаций, возникающих в ходе работы.
- Изделие соответствует современному уровню развития техники. Тем не менее при использовании изделия не по назначению могут возникать ситуации, представляющие опасность для жизни и здоровья персонала, а также для изделия и других материальных ценностей.

### 2.1 Применение по назначению

Изделие представляет собой устройство РПН, которое предназначено для регулирования коэффициента трансформации трансформаторов без прерывания потоков нагрузки. Устройство предназначено для использования только в электроэнергетических установках и устройствах. При применении изделия по назначению и соблюдении содержащихся в данной инструкции по эксплуатации требований и указаний, а также нанесенных на изделие предупредительных надписей оно не представляет опасности для персонала, материальных ценностей и окружающей среды. Устройство остается безопасным в течение всего срока службы (с момента поставки до демонтажа и утилизации).

Считается, что изделие применяется по назначению, если оно используется указанным ниже образом.

- Изделие используется только с трансформатором/моторным приводом, указанным в заказе.
- Если устройство РПН и принадлежности для него поставляются в виде комплекта для одного заказа, серийные номера устройства РПН и его принадлежностей (привода, приводного вала, углового редуктора, защитного реле и т. д.) должны совпадать.
- Действующий для изделия стандарт и год выпуска указаны на заводской табличке.
- Устройство эксплуатируется в соответствии с данной инструкцией, оговоренными условиями поставки и техническими характеристиками.
- Все необходимые работы выполняет только квалифицированный персонал.
- Поставляемые с устройством приспособления и специальные инструменты используются по назначению и в соответствии с данной инструкцией.
- Эксплуатация устройства РПН данного типа с маслофильтровальной установкой не предусмотрена.

#### **Допустимые условия эксплуатации электрооборудования**

Наряду с расчетными данными, соответствующими подтверждению заказа, учитывайте указанные ниже предельные значения по рабочему току и напряжению ступеней.



Устройство РПН в стандартном исполнении рассчитано на синусоидальный переменный ток 50/60 Гц с формой кривой, симметричной нейтральной оси, и при своем расчетном напряжении ступени  $U_{ir}$  может переключать ток, равный 2-кратному значению расчетного рабочего тока  $I_r$ .

Кратковременное превышение расчетного напряжения ступени  $U_{ir}$  на величину до 10 % допустимо, пока при этом напряжении ступени не превышена допустимая расчетная мощность ступени  $P_{stn}$ .

## 2.2 Применение устройства не по назначению

Применением устройства не по назначению считается его использование иным образом, чем описано в разделе «Применение по назначению». Кроме того, соблюдайте приведенные ниже указания.

### Недопустимые условия эксплуатации электрооборудования

Все условия эксплуатации, не соответствующие расчетным данным согласно подтверждению заказа, являются недопустимыми.

Недопустимые условия эксплуатации могут возникнуть, например, в результате действия токов короткого замыкания или импульсов пускового тока при подключении трансформаторов или другого электрооборудования. Это относится как к самому упомянутому трансформатору, так и к трансформаторам или другим электромашинам, подключенным с помощью электрического соединения параллельно или последовательно.

Повышенное напряжение может быть обусловлено перевозбуждением трансформатора после сброса нагрузки.

Переключения, не соответствующие допустимым условиям эксплуатации, могут стать причиной травм персонала или поломок изделия.

- Предпримите соответствующие меры для предотвращения любых переключений, не соответствующих допустимым условиям эксплуатации.

## 2.3 Основные указания по технике безопасности

Чтобы избежать несчастных случаев, повреждений и выхода оборудования из строя, а также причинения вреда окружающей среде, лица, ответственные за транспортировку, монтаж, эксплуатацию и утилизацию изделия или его частей, обязаны обеспечить выполнение перечисленных ниже требований.

### Средства индивидуальной защиты

При ношении свободной или неподходящей одежды повышается риск захвата и наматывания предметов/частей одежды на вращающиеся детали или зацепления за выступающие части устройства. Это влечет опасность для жизни и здоровья!

- Используйте предусмотренные для выполнения конкретного вида работы средства индивидуальной защиты, например каску, защитные перчатки и т. д.
- Используйте только исправные средства индивидуальной защиты.

- Во время работ запрещается носить кольца, цепочки и другие украшения.
- Для длинных волос используйте специальную сетку.

### **Рабочая зона**

Беспорядок и плохое освещение в рабочей зоне могут стать причиной несчастного случая.

- Содержите рабочую зону в чистоте и порядке.
- Обеспечьте хорошее освещение в рабочей зоне.
- Соблюдайте предписания по предупреждению несчастных случаев, действующие в стране эксплуатации.

### **Эксплуатация**

Устройство следует эксплуатировать только в безупречном рабочем состоянии. В противном случае возникает опасность для жизни и здоровья!

- Регулярно проверяйте работоспособность предохранительных устройств.
- Выполняйте описанные в данной инструкции работы по техническому обслуживанию, проводите проверки и соблюдайте приведенные интервалы технического обслуживания.

### **Взрывозащита**

Легковоспламеняющиеся или взрывоопасные газы, пары или пыль могут стать причиной взрыва и пожара. Это влечет опасность для жизни и здоровья!

- Не устанавливайте, не эксплуатируйте и не обслуживайте устройство во взрывоопасных зонах.

### **Знаки безопасности**

Предупредительные надписи и знаки безопасности используются для обозначения правил техники безопасности при работе с изделием. Они являются важной составной частью концепции безопасности.

- Учитывайте все знаки безопасности, указанные на изделии.
- Все знаки безопасности должны присутствовать на изделии и легко читаться.
- Обновите поврежденные знаки безопасности, а отсутствующие — восстановите.

### **Условия окружающей среды**

Для надежной и безопасной работы устройства его следует эксплуатировать только в условиях окружающей среды, указанных в технических характеристиках продукта.

- Соблюдайте условия эксплуатации и требования к месту установки устройства.

### **Вспомогательные и рабочие материалы**

Использование неразрешенных производителем вспомогательных и рабочих материалов может привести к травмированию персонала, материальному ущербу или нарушению работы изделия.

- Используйте только разрешенные производителем изоляционные жидкости [► Раздел 8.1.2, Страница 205].
- Используйте только электропроводящие и заземленные шланги, трубы и насосы, предназначенные для горючих жидкостей.
- Используйте только разрешенные производителем смазочные и вспомогательные материалы.
- Свяжитесь с производителем.

### **Изменение и переналадка устройства**

Неразрешенные или произведенные ненадлежащим образом изменения изделия могут явиться причиной травмирования персонала, материального ущерба, а также нарушений работы устройства.

- Вносите изменения в изделие только после консультации с компанией Maschinenfabrik Reinhausen GmbH.

### **Запасные части**

Использование неразрешенных компанией Maschinenfabrik Reinhausen GmbH запасных частей может привести к травмированию персонала, повреждению изделия или сбоям в работе изделия.

- Используйте только запасные части, разрешенные компанией Maschinenfabrik Reinhausen GmbH.
- Обратитесь в компанию Maschinenfabrik Reinhausen GmbH.

## **2.4 Квалификация персонала**

Лицо, ответственное за монтаж, ввод в эксплуатацию, работу, техническое обслуживание и проверку устройства, должно удостовериться в наличии у персонала соответствующей квалификации.

### **Электрик**

Электрик благодаря профессиональному образованию обладает необходимыми знаниями и опытом, а также знает специальные стандарты и нормы. Кроме того, электрик:

- может самостоятельно распознать возможную опасность и принять меры по ее предупреждению;
- может выполнять работы на электрических установках;
- прошел специальное обучение выполняемым видам работ;
- знает и выполняет предписания по предупреждению несчастных случаев, действующие в стране эксплуатации.

### **Лица, прошедшие инструктаж по электробезопасности**

Лица, прошедшие инструктаж по электробезопасности, проинформированы электриком о порученных им видах работ и возможных опасностях, возникающих при неправильных действиях, а также о работе предохранительных устройств и соответствующих мерах защиты. Лица, прошедшие инструктаж по электробезопасности, работают только под руководством и контролем электрика.

### **Оператор**

Оператор эксплуатирует изделие в соответствии с данной инструкцией по эксплуатации. Эксплуатационник информирует оператора о специальных задачах и возможных опасностях, возникающих при неправильных действиях.

### **Техническая служба**

Для проведения техобслуживания, ремонта и переоборудования устройства настоятельно рекомендуется обращаться к специалистам нашей технической службы. Тем самым обеспечивается правильное выполнение всех работ. Если техническое обслуживание выполняется специалистами других компаний, убедитесь в том, что они прошли подготовку в компании Maschinenfabrik Reinhausen GmbH и имеют разрешение на выполнение соответствующих видов работ.

### Авторизованный персонал

Авторизованный персонал — это сотрудники, прошедшие обучение в компании Maschinenfabrik Reinhausen GmbH и допущенные к проведению технического обслуживания.

## 2.5 Средства индивидуальной защиты

Чтобы уменьшить опасность для здоровья, обязательно используйте во время работы средства индивидуальной защиты.

- При выполнении работ постоянно носите средства индивидуальной защиты, необходимые для соответствующего вида работ.
- Категорически запрещается использовать поврежденные средства индивидуальной защиты.
- Соблюдайте указания по использованию средств индивидуальной защиты, приведенные на табличках в рабочей зоне.

<b>Защитная рабочая одежда</b>	Плотно облегающая одежда с низкой прочностью на разрыв, узкими рукавами и без выступающих частей. Она служит главным образом для защиты от захвата движущимися частями машин.
<b>Защитная обувь</b>	Защищает от падающих тяжелых деталей и падения на скользкой поверхности.
<b>Защитные очки</b>	Для защиты глаз от разлетающихся частей и брызг.
<b>Защитная маска</b>	Для защиты лица от разлетающихся частей и брызг, а также от других опасных веществ.
<b>Защитная каска</b>	Для защиты от падающих или разлетающихся частей и материалов.
<b>Защитные наушники</b>	Для защиты органов слуха.
<b>Защитные перчатки</b>	Для защиты от механических, термических или электрических травм.

Табл. 2: Средства индивидуальной защиты

# 3 Описание изделия

## 3.1 Комплект поставки

Устройство поставляется во влагозащитной упаковке. В комплект поставки, как правило, входят указанные ниже компоненты.

- Контактор (масляный бак контактора с выемной частью контактора)
- Избиратель
- Моторный привод
- Приводной вал с элементами муфты и угловым редуктором
  
- Устройства защиты
- Техническая документация

Точный комплект поставки см. в накладной.



Устройства РПН могут также поставляться в виде комплекта устройств РПН с общим моторным приводом.

Выполняйте приведенные ниже указания.

- При получении проверьте комплектность поставки по отгрузочным документам.
- До монтажа храните все части устройства в сухом месте и в упаковке, препятствующей проникновению влаги.
- Вскрывать воздухонепроницаемую упаковку только непосредственно перед монтажом.

Дополнительную информацию см. в главе «Упаковка, транспортировка и хранение» [► Раздел 4, Страница 28].

## 3.2 Устройство РПН

### 3.2.1 Принцип работы

Устройство РПН предназначено для регулирования коэффициента трансформации трансформаторов без прерывания потоков нагрузки. Таким образом можно компенсировать колебания напряжения, возникающие в сетях электропередачи. Для этого устройства РПН встраиваются в трансформаторы и подключаются к их активной части.

Моторный привод, получающий управляющий импульс (например, от регулятора напряжения), изменяет рабочее положение устройства РПН, в результате чего происходит необходимая корректировка коэффициента трансформации трансформатора.

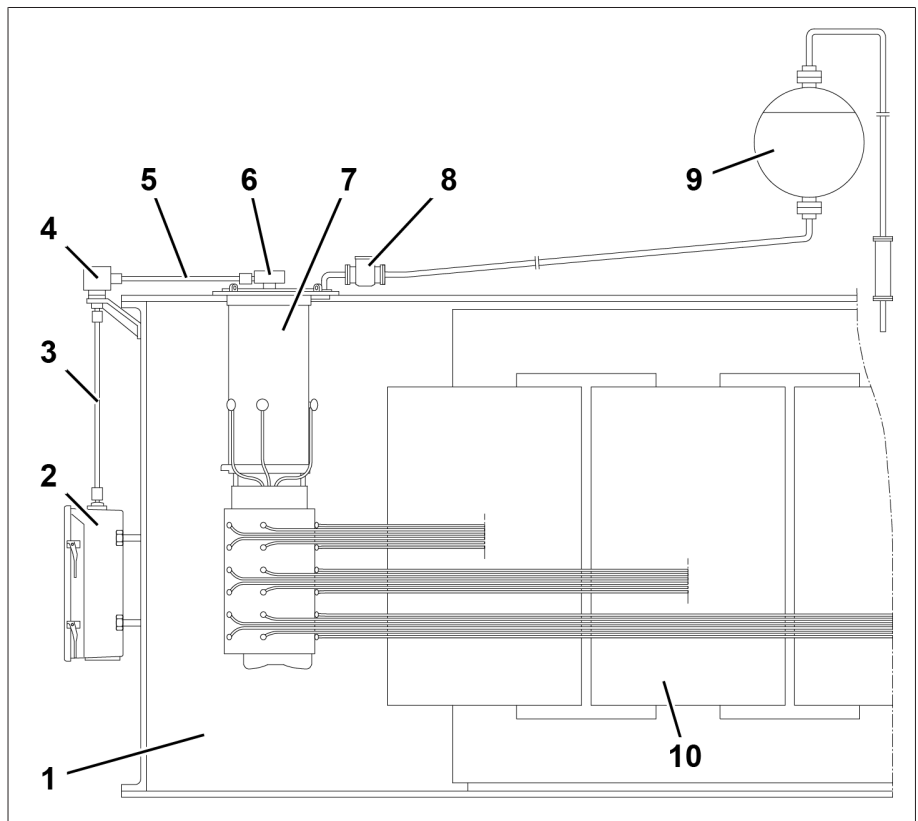


Рис. 1: Обзор системы: устройство РПН в трансформаторе

1	Бак трансформатора	6	Верхний редуктор
2	Моторный привод	7	Устройство РПН
3	Вертикальный приводной вал	8	Защитное реле
4	Угловой редуктор	9	Расширительный бак
5	Горизонтальный приводной вал	10	Активная часть трансформатора

### 3.2.2 Конструкция/Варианты исполнения

На изображении ниже представлены основные компоненты устройства РПН.

Подробное изображение устройства РПН см. в главе «Чертежи» [► Раздел 9, Страница 215].

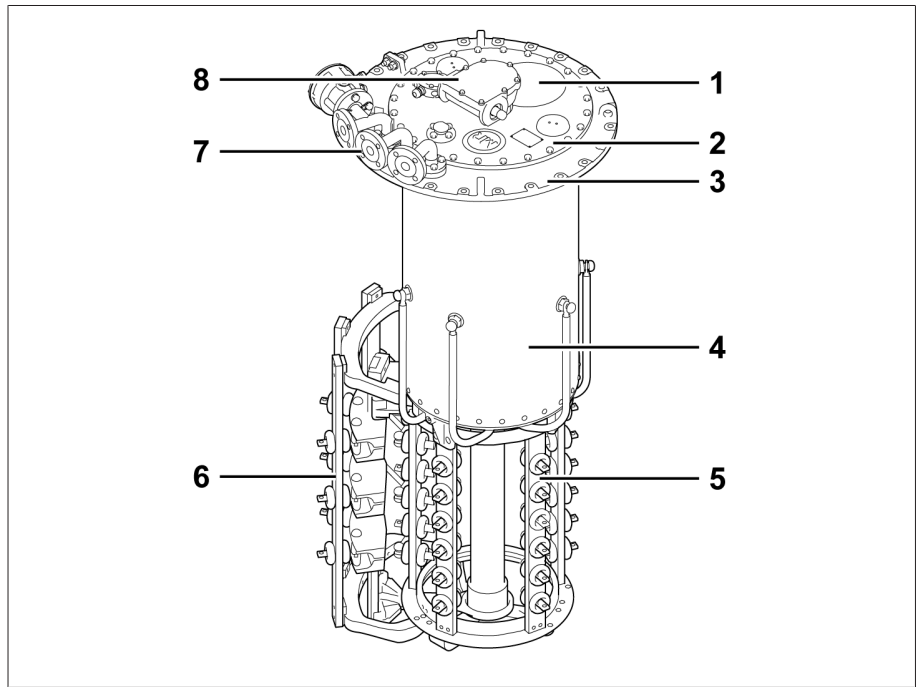


Рис. 2: Устройство РПН

1	Предохранительная мембрана	2	Крышка головки устройства РПН
3	Головка устройства РПН	4	Масляный бак контактора
5	Избиратель	6	Предызбиратель
7	Трубное колено	8	Верхний редуктор

### 3.2.2.1 Присоединение трубопроводов

На головке устройства РПН имеется четыре присоединения трубопроводов, которые используются для различных целей.

В зависимости от заказа некоторые или все присоединения трубопроводов оснащаются на заводе патрубками. После ослабления упорного кольца все коленья трубопроводов без клеммной коробки для устройства контроля переключений свободно вращаются.

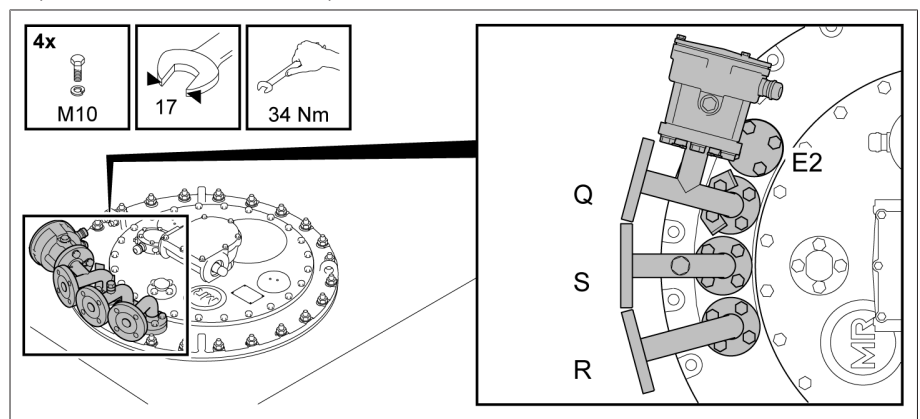


Рис. 3: Присоединения трубопроводов с трубными коленами

### Присоединение трубопроводов Q

Присоединение трубопроводов Q закрыто глухой крышкой. Если устройство РПН оснащено устройством контроля переключений, соединительный кабель для устройство контроля переключений следует провести через присоединение трубопроводов.



Присоединения трубопроводов R и Q можно менять местами.

### Присоединение трубопроводов S

Трубное колено на присоединении трубопроводов S снабжено болтом для выпуска воздуха. К нему подсоединяется трубопровод, который проложен сбоку по стенке бака трансформатора и заканчивается сливным краном на высоте обслуживания. Если устройство РПН оснащено сифонной трубкой, через присоединение трубопроводов S можно полностью слить масло из устройства РПН.

### Присоединение трубопроводов R

Присоединение трубопроводов R предназначено для установки защитного реле, а также для подсоединения расширительного бака устройства РПН. Присоединения трубопроводов R и Q можно менять местами.

### Присоединение трубопроводов E2

Присоединение трубопроводов E2 закрыто глухой крышкой. Оно ведет в масляную полость трансформатора непосредственно под головкой устройства РПН. При необходимости к нему может подключаться трубопровод для реле Бухгольца. Кроме того, данное присоединение трубопроводов служит для выравнивания давления между баком трансформатора и масляным баком контактора устройства РПН, что необходимо для сушки, заполнения изоляционной жидкостью и транспортировки трансформатора.

## 3.2.3 Заводская табличка и заводской номер

Заводская табличка с номером находится на крышке головки устройства РПН.

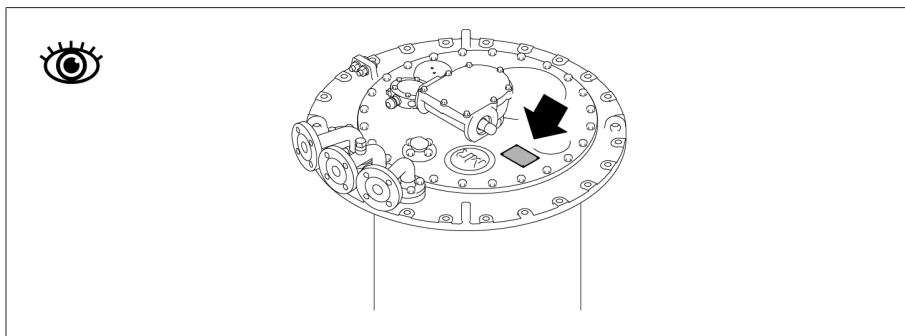


Рис. 4: Заводская табличка



Также заводской номер указан на избирателе.

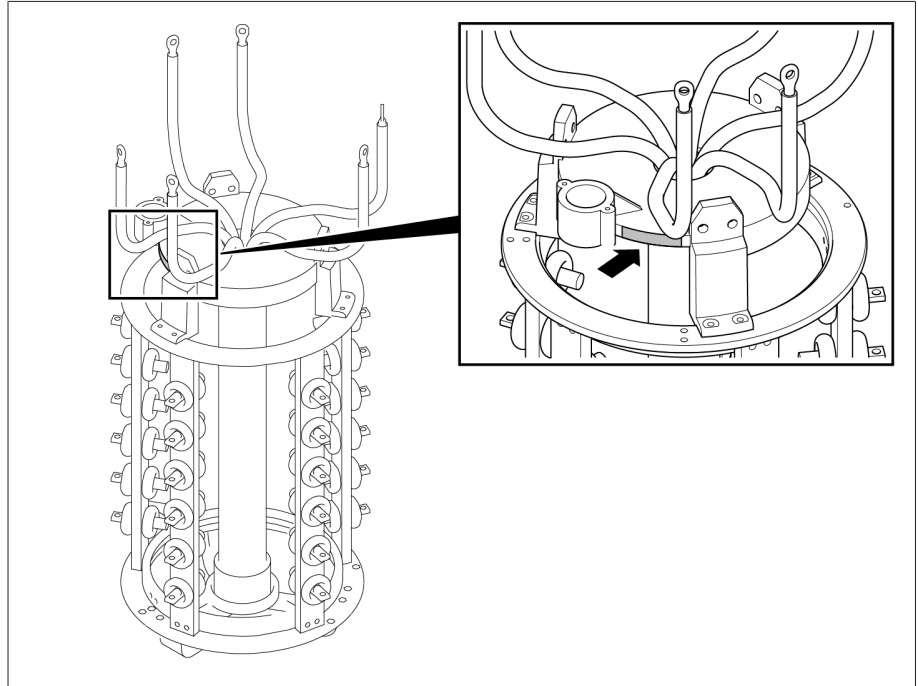


Рис. 5: Заводской номер

### 3.2.4 Защитные устройства

Устройство РПН оснащено указанными ниже устройствами защиты.

#### 3.2.4.1 Защитное реле

##### 3.2.4.1.1 Принцип работы

Защитное реле включается в контур тока отключения силовых выключателей. Оно срабатывает при превышении заданного граничного значения скорости потока, направленного от головки устройства РПН к расширительному баку. Поток изоляционной жидкости приводит в действие предохранительный клапан, который откидывается в положение ВЫКЛ. За счет этого приводится в действие контакт в герконе, срабатывает силовой выключатель и трансформатор отключается от напряжения.

Защитное реле является составной частью устройства РПН, заполненного изоляционной жидкостью, и выполнено согласно IEC 60214-1 в действующей редакции.

- Переключения устройства РПН при номинальной коммутационной способности или при допустимой перегрузке не приводят к срабатыванию защитного реле.
- Защитное реле реагирует на поток, а не на скопление газа в защитном реле. Выпуск воздуха из защитного реле при наполнении бака трансформатора изоляционной жидкостью не требуется. Скопление газа в защитном реле является нормальным.

### 3.2.4.1.2 Конструкция и варианты исполнения

Вид спереди

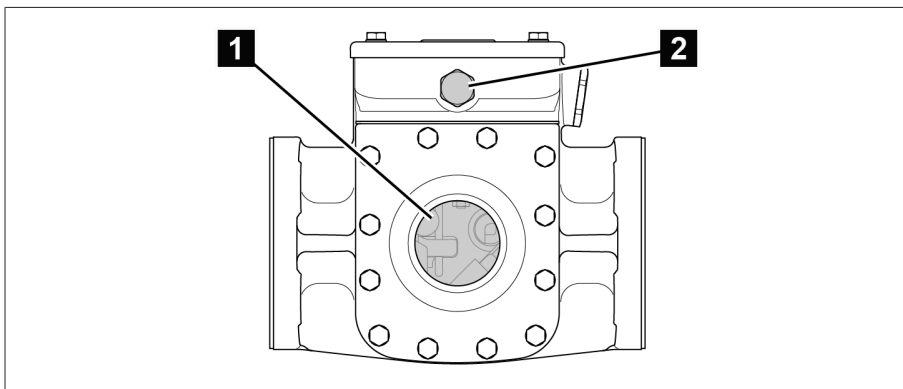


Рис. 6: Защитное реле RS 2001

1	Смотровое окошко	2	Элемент выравнивания давления
---	------------------	---	-------------------------------

Вид сзади

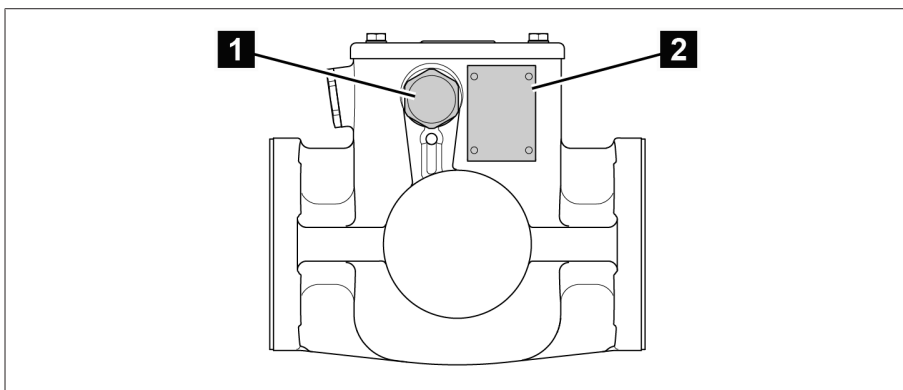


Рис. 7: Защитное реле RS 2001

1	Заглушка	2	Заводская табличка
---	----------	---	--------------------



На задней части защитного реле RS 2001/R имеется дополнительное смотровое окошко.

Вид сверху

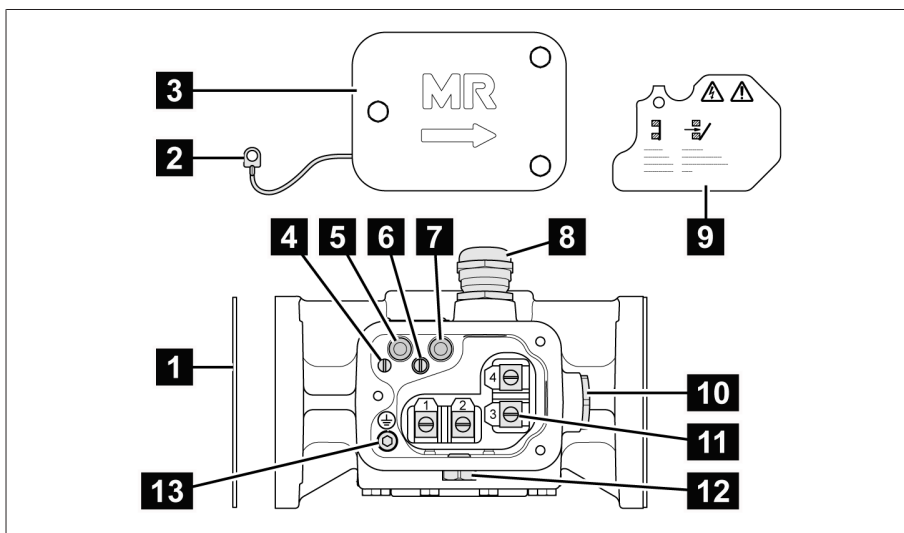


Рис. 8: Защитное реле RS 2001

1	Прокладка	2	Привязка потенциала
3	Крышка клеммной коробки	4	Винт со шлицевой головкой для привязки потенциала
5	Проверочная кнопка РАБОТА (возврат в исходное положение)	6	Винт со шлицевой головкой для защитной крышки
7	Проверочная кнопка ВЫКЛ. (пробное выключение)	8	Кабельный сальник
9	Защитная крышка	10	Заглушка
11	Клемма	12	Элемент выравнивания давления
13	Болт с цилиндрической головкой для присоединения защитного провода		



Защитные реле RS 2003 и RS 2004 вместо кабельного сальника имеют адаптер 1/2"-14NPT.

### 3.2.4.1.3 Заводская табличка

Заводская табличка находится на обратной стороне защитного реле.

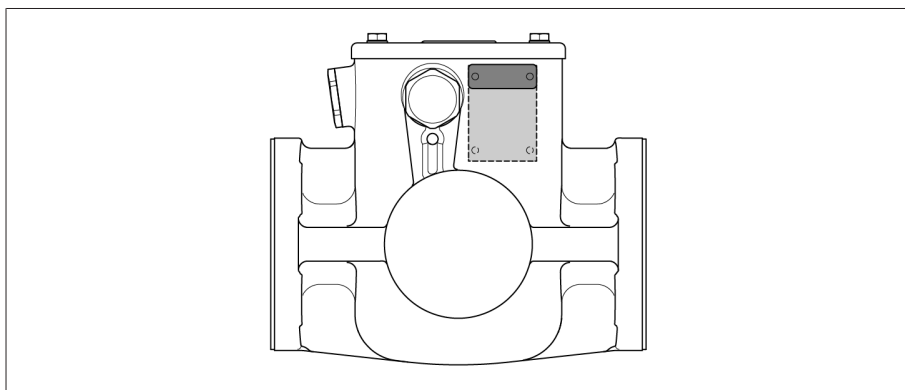


Рис. 9: Заводская табличка

### 3.2.4.1.4 Знаки безопасности

На изделии используются следующие знаки безопасности:

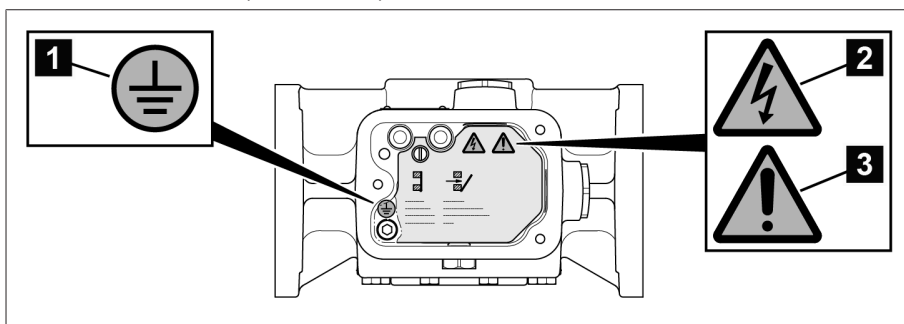


Рис. 10: Обзор знаков безопасности

1	Присоединение защитного провода	2	Опасное электрическое напряжение
3	Читайте документацию		

### 3.2.4.2 Реле давления DW

#### 3.2.4.2.1 Принцип работы

Реле давления DW 2000 защищает устройство РПН от недопустимых повышений давления и тем самым обеспечивает безопасность трансформатора. Реле давления устанавливается на устройство РПН снаружи. Оно срабатывает при возникновении недопустимого статического и динамического давления в масляном баке устройства РПН.

Реле давления работает по принципу барометрического сиффона с пружиной противодействия, которая механически соединена с клавишей мгновенного выключателя.

При повышении давления клавиша на мгновенном выключателе срабатывает и он переходит в положение ВЫКЛ. В результате срабатывают силовые выключатели и трансформатор отключается от напряжения. Клавишу на мгновенном выключателе после срабатывания необходимо вручную вернуть в исходное положение.

Сбои с малой энергией не приводят к срабатыванию реле давления, поскольку требуемое для этого давление не достигается. Давление срабатывания настроено на заводе-изготовителе и защищено от регулировки.

При значительном повышении давления реле давления срабатывает быстрее, чем защитное реле. Защитное реле входит в стандартную систему защиты MR и поставляется в серийной комплектации.

- Входящее в комплект поставки защитное реле необходимо установить, даже если дополнительно используется реле давления.

Характеристики реле давления соответствуют стандарту IEC 60214-1 в действующей редакции.

- Переключения устройства РПН при номинальной коммутационной способности или при допустимых перегрузках не приводят к срабатыванию реле давления.



Реле давления реагирует не на скопление газа под ним, а на изменение давления. Скопление газа под реле давления является нормой.

### 3.2.4.2.2 Конструкция и варианты исполнения

Реле давления доступно в двух вариантах исполнения.

- DW 2000 для вертикальной установки
- DW 2000 для горизонтальной установки

Корпус и защитная крышка реле давления изготовлены из коррозионно-стойкого легкого металла.

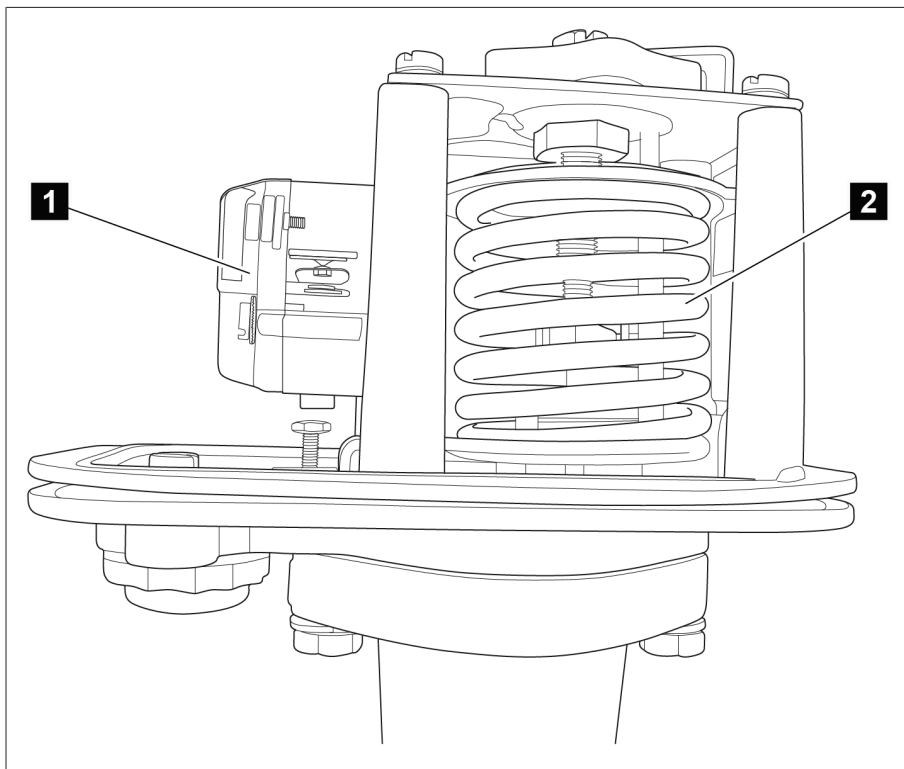


Рис. 11: Мгновенный выключатель и измеритель давления

1	Мгновенный выключатель	2	Измеритель давления
---	------------------------	---	---------------------

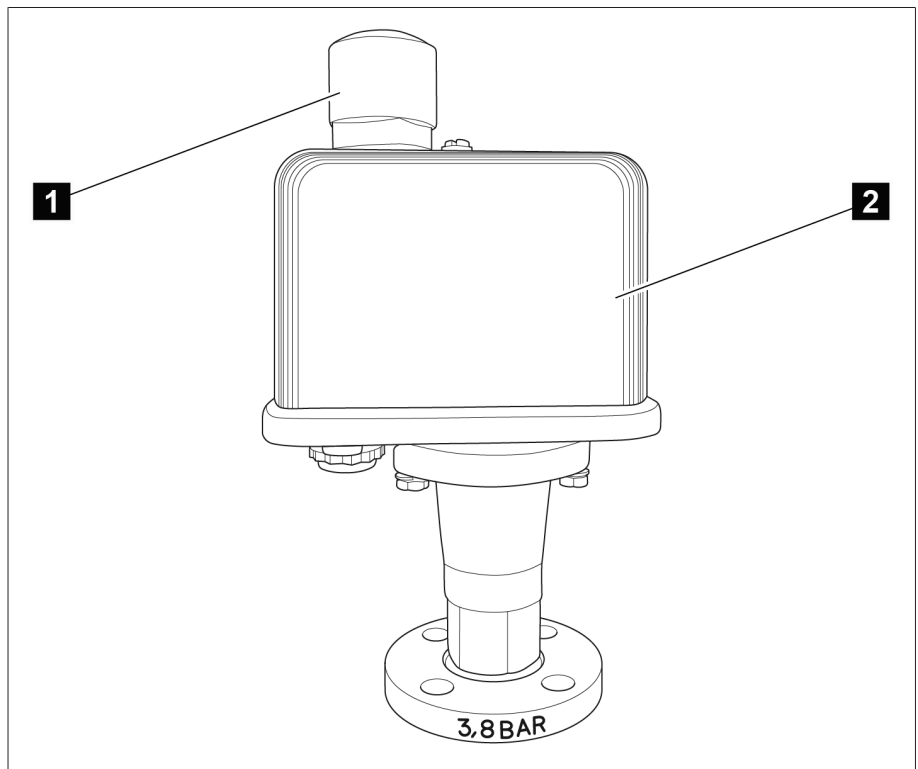


Рис. 12: Реле давления с защитной крышкой и системой вентиляции

1	Система вентиляции	2	Защитная крышка
---	--------------------	---	-----------------

### 3.2.4.3 Предохранительная мембрана

Предохранительная мембрана (IEC 60214-1) представляет собой устройство для сброса давления без сигнального контакта. Она является частью крышки головки устройства РПН.

Предохранительная мембрана срабатывает при превышении максимально допустимого давления в масляном баке контактора устройства РПН.

### 3.2.4.4 Клапан сброса давления MPREC®

По желанию заказчика компания MR поставляет вместо предохранительной мембраны смонтированный клапан сброса давления MPREC®, который срабатывает при возникновении определенного избыточного давления в масляном баке контактора устройства РПН.

Таким образом, устройство РПН соответствует требованиям стандарта IEC 60214-1 относительно устройств для сброса давления.

### 3.2.4.5 Устройство контроля переключений

Устройство контроля переключений предназначено для контроля приводного вала между устройством (устройствами) РПН и моторным приводом, а также для проверки правильности переключений контактора.

### 3.2.4.6 Система контроля температуры

Система контроля температуры предназначена для контроля температуры изоляционной жидкости в масляном баке контактора устройства РПН.

## 3.3 Приводной вал

### 3.3.1 Принцип работы

Приводной вал обеспечивает механическое соединение между приводом и устройством РПН или ПБВ.

Изменение направления оси вращения вала с вертикального на горизонтальное производится с помощью углового редуктора.

Таким образом, вертикальный приводной вал нужно установить между приводом и угловым редуктором, а горизонтальный — между угловым редуктором и устройством РПН или ПБВ.

### 3.3.2 Конструкция и варианты исполнения

Приводной вал выполнен в виде четырехгранной трубы, которая с обоих концов присоединяется к концам валов сочленяемых устройств с помощью двух полумуфт и одного пальца муфты.

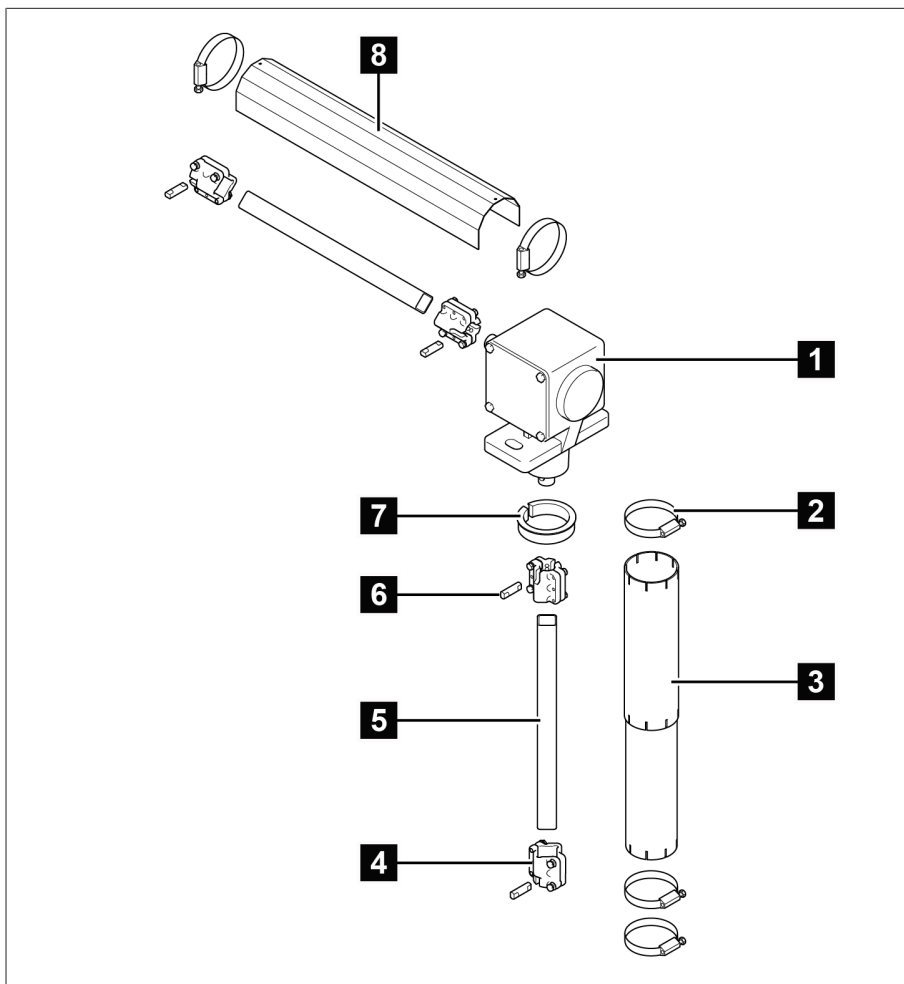


Рис. 13: Компоненты приводного вала

1	Угловой редуктор	2	Рукавный хомут
3	Телескопическая защитная труба	4	Полумуфта
5	Четырехгранная труба	6	Палец муфты
7	Переходное кольцо	8	Защитная жестяная полутруба

### 3.3.2.1 Приводной вал без карданных шарниров и изолятора

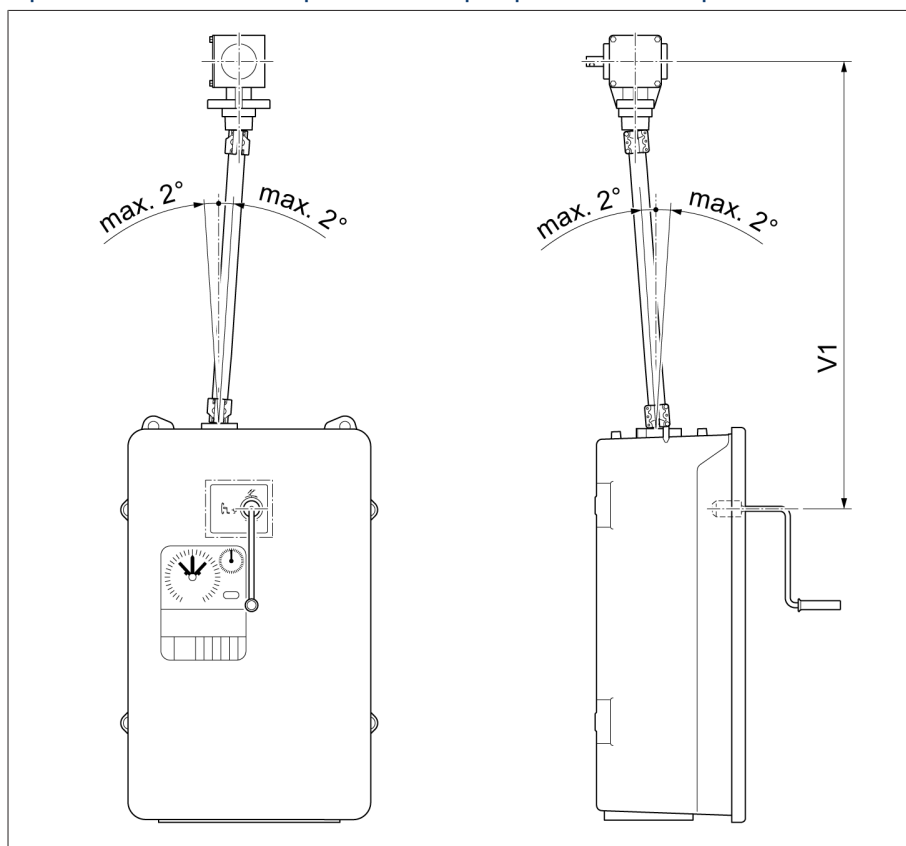


Рис. 14: Приводной вал без карданных шарниров и изолятора (стандартное исполнение)

Конфигурация	V 1 мин.	Промежуточный подшипник
Центр рукоятки — центр углового редуктора (максимально допустимое осевое смещение = 2°)	536 мм	При превышении максимального значения (2472 мм) необходимо использовать промежуточный подшипник. $V 1 \leq 2472$ мм (без промежуточного подшипника) $V 1 > 2472$ мм (с промежуточным подшипником)



### 3.3.2.2 Приводной вал с изолятором и без карданных шарниров

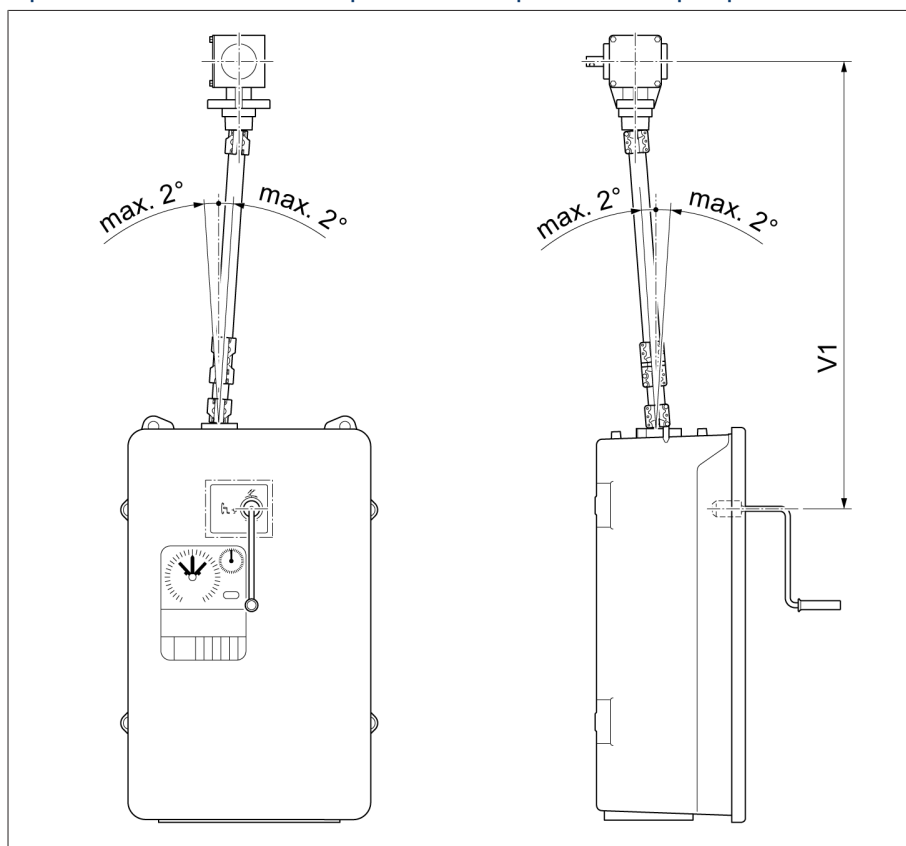


Рис. 15: Приводной вал с изолятором и без карданных шарниров (специальное исполнение)

Конфигурация	V 1 мин.	Промежуточный подшипник
Центр рукоятки — центр углового редуктора (максимально допустимое осевое смещение = 2°)	706 мм	При превышении максимального значения (2472 мм) необходимо использовать промежуточный подшипник. $V 1 \leq 2472$ мм (без промежуточного подшипника) $V 1 > 2472$ мм (с промежуточным подшипником)

### 3.3.2.3 Приводной вал с карданными шарнирами, без изолятора

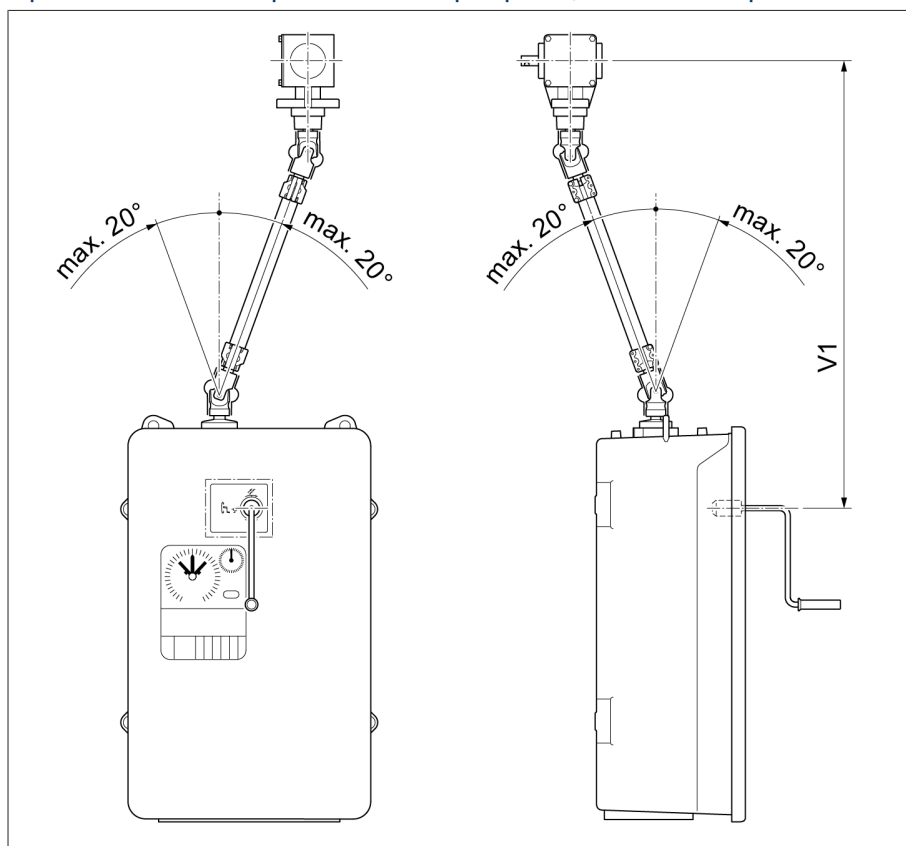


Рис. 16: Приводной вал с карданными шарнирами, без изолятора (= специальное исполнение)

Конфигурация	V 1 мин. (мм)	Промежуточный подшипник (мм)
Центр рукоятки — центр углового редуктора (максимально допустимое осевое смещение = 20°)	798	При V 1 > 2564

### 3.3.2.4 Приводной вал с карданными шарнирами, с изолятором

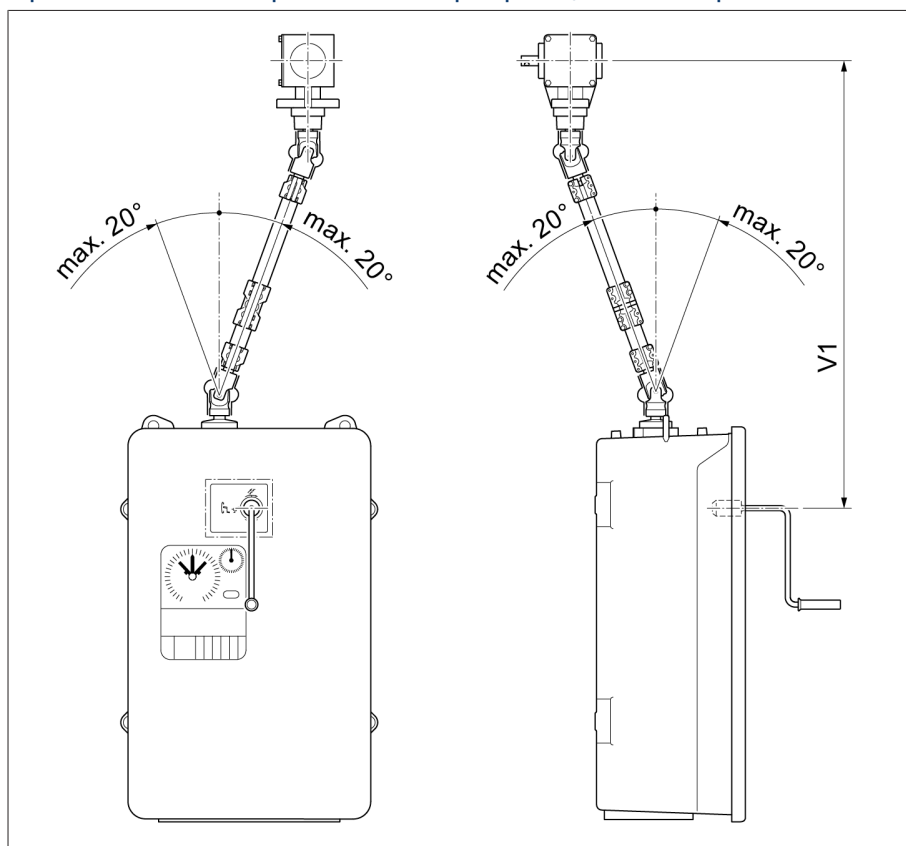


Рис. 17: Приводной вал с карданными шарнирами, с изолятором (= специальное исполнение)

Конфигурация	V 1 мин. (мм)	Промежуточный подшипник (мм)
Центр рукоятки — центр углового редуктора (максимально допустимое осевое смещение = 20°)	978	При V 1 > 2772

# 4 Упаковка, транспортировка и хранение

## 4.1 Упаковка

Поставка изделий, в зависимости от требований, частично осуществляется в герметичной упаковке и, кроме того, частично в высушенном состоянии.

Груз герметично упакован в синтетическую пленку.

Высушенные изделия дополнительно помечены желтой маркировкой на герметичной упаковке. В высушенном состоянии также возможна поставка в транспортировочном контейнере.

Учитывайте соответствующие указания, представленные в последующих разделах.

### 4.1.1 Пригодность упаковки

#### УВЕДОМЛЕНИЕ

**Опасность повреждения груза при неправильном складировании ящиков!**

Неправильное складирование ящиков может привести к повреждению груза.

- > По внешней маркировке на упаковке видно, что, например, устройство РПН или избиратель упакованы в вертикальном положении. Устанавливать такие ящики друг на друга нельзя.
- > Основное правило: не устанавливайте друг на друга ящики высотой более 1,5 м.
- > В остальных случаях: друг на друга разрешено устанавливать максимум два ящика одинакового размера.

Груз в упаковке следует перевозить в полностью исправном транспортном средстве с соблюдением местных законов и предписаний по транспортировке.

Изделие упаковывается в прочный ящик. Он обеспечивает стабильность изделия в предусмотренном транспортном положении без сдвигов и защиты всех его частей от контакта с погрузочной платформой транспортного средства или с землей после выгрузки.

Груз герметично упакован в синтетическую пленку. Для защиты изделия от влаги внутри упаковки используется осушающее средство. После того, как осушающее средство помещено внутрь пленки, синтетическая пленка запаивается.

### 4.1.2 Маркировка

На упаковку нанесены символы, которые содержат указания по правильному обращению с грузом при транспортировке и хранении. При транспортировке опасных грузов на упаковку может наноситься представленная ниже маркировка. Данные маркировки следует строго соблюдать.

				
Беречь от влаги	Верх	Хрупкое, осторожно	Крепить здесь	Центр тяжести

Табл. 3: Маркировка на упаковке

## 4.2 Транспортировка, приемка и обращение с грузами

**▲ ОСТОРОЖНО!**



**Опасность тяжелых телесных повреждений и летального исхода!**

Опасность для жизни и риск тяжелых телесных повреждений из-за падения или опрокидывания груза.

- > Транспортируйте ящики только в закрытом виде.
- > Во время транспортировки не удаляйте используемые в ящике крепежные детали.
- > Изделие, поставляемое на поддоне, следует соответствующим образом закрепить.
- > Выбирать грузозахватные приспособления и закреплять груз может только проинструктированный персонал, имеющий соответствующие полномочия.
- > Не находитесь под подвешенным грузом.
- > Используйте транспортное средство и подъемное устройство с достаточной грузоподъемностью в соответствии с указаниями веса в накладной.

При транспортировке возможны не только колебательные, но и ударные воздействия. Во избежание повреждений при транспортировке необходимо исключить падение, опрокидывание и столкновение груза.

Если ящик опрокинулся, провалился или упал с определенной высоты (например, при обрыве строп), то велика вероятность повреждения груза вне зависимости от его веса.

Каждая поставка должна быть проверена получателем перед подтверждением приемки по следующим пунктам:

- комплектность в соответствии с транспортной накладной;
- отсутствие внешних повреждений.

Проверку следует производить после выгрузки, чтобы к ящику можно было подойти со всех сторон.

**Видимые повреждения** Если во время приемки обнаружены внешние повреждения, выполните указанные ниже действия.

- Внесите информацию о повреждениях в грузовые документы и дайте их на подпись лицу, доставившему груз.
- При сильных повреждениях, дорогостоящем ущербе или полной потере груза незамедлительно проинформируйте производителя и соответствующую страховую компанию.
- После обнаружения повреждения не изменяйте его состояние и не трогайте упаковку до принятия решения грузоперевозчиком или страховой компанией об осмотре груза.
- Составьте совместно с транспортной компанией на месте осмотра акт выявленных повреждений. Это необходимо для предъявления требований о возмещении ущерба!
- Сфотографируйте повреждения груза и упаковки. Таким же образом следует действовать и в случае выявления коррозионных повреждений, вызванных проникновением влаги (дождь, снег, конденсат).
- **УВЕДОМЛЕНИЕ** Возможность повреждения груза из-за повреждения герметичной упаковки!. Если изделие поставляется в герметичной упаковке, сразу проверьте ее на наличие повреждений. В случае выявления повреждения герметичной упаковки монтаж и пуск в эксплуатацию

- устройства производить запрещено. Выполните повторную сушку высушенного груза самостоятельно в соответствии с прилагаемой инструкцией по эксплуатации или свяжитесь с производителем для согласования дальнейших действий.
- Скрытые повреждения** – Укажите поврежденные части.
- При скрытых повреждениях (таких, которые можно обнаружить только после распаковки груза) поступайте следующим образом:
- немедленно известите возможного виновника повреждений по телефону и в письменной форме, а также составьте акт повреждений;
  - соблюдайте при этом действующие в данной стране сроки подачи претензий; узнайте их заблаговременно.
- При обнаружении скрытых повреждений предъявление претензий грузо-перевозчику (или другому виновнику повреждения) вряд ли приведет к успеху. Это возможно в том случае, если данное повреждение точно описано в страховом полисе.

## 4.3 Складирование груза

### **Изделие, прошедшее сушку в компании Maschinenfabrik Reinhausen**

Сразу после получения груза извлеките изделие, прошедшее сушку в компании Maschinenfabrik Reinhausen, из герметичной упаковки и вплоть до его использования герметично храните в сухой изоляционной жидкости, если груз еще не был заполнен изоляционной жидкостью.

### **Изделие, не прошедшее сушку**

Непросушенный груз в ненарушенной упаковке может храниться на открытом воздухе при соблюдении описанных ниже условий.

При выборе и организации места хранения убедитесь в следующем:

- груз защищен от влаги (наводнение, талая вода, снег или лед), грязи, вредителей (крыс, мышей, термитов и т. д.) и несанкционированного доступа;
- для защиты от грунтовой влаги и лучшей вентиляции ящики установлены на настил из досок и брусьев;
- грунт или пол имеет достаточную несущую способность;
- пути подъезда свободны.
- Периодически проверяйте груз, особенно после ураганов, ливневых дождей, сильных снегопадов и т. д., и принимайте необходимые меры.

Упаковочную пленку следует защищать от прямых солнечных лучей, чтобы упаковка не разгерметизировалась, разрушившись из-за воздействия ультрафиолетового излучения.

Если монтаж откладывается более чем на шесть месяцев с момента поставки, своевременно примите соответствующие меры. Возможные действия:

- регенерация осушающего средства и восстановление герметичности упаковки;
- распаковка груза и его хранение в подходящем складском помещении (хорошо проветриваемом, при отсутствии пыли и с влажностью воздуха менее 50 %).

## 4.4 Распаковка груза и его проверка на наличие повреждений

- **УВЕДОМЛЕНИЕ** Возможность повреждения груза из-за нарушения герметичной упаковки!. Перевозите ящик с грузом до места монтажа в упакованном состоянии. Вскрывайте герметичную упаковку только непосредственно перед началом монтажа.
- **⚠ ОСТОРОЖНО!** Опасность получения тяжелых телесных повреждений и летального исхода, а также повреждения груза при его падении. Зафиксируйте изделие в вертикально стоящем ящике, чтобы оно не выпало.
- Распакуйте изделие и проверьте его состояние.
- Проверьте комплектность в соответствии с транспортной накладной.



# 5 Монтаж

**▲ ОСТОРОЖНО!**



## Опасность защемления!

Во время переключения устройства РПН на избирателе, предызбирателе и элементе для крепления потенциальных сопротивлений двигаются компоненты, которые частично открыты для доступа. Во время переключения не прикасайтесь к избирателю, предызбирателю и элементу для крепления потенциальных сопротивлений, в противном случае это может привести к тяжелым травмам.

- > Во время переключения соблюдайте безопасное расстояние (минимум 1 м).
- > Во время переключения не прикасайтесь к избирателю, предызбирателю или элементу для крепления потенциальных сопротивлений.
- > Не переключайте устройство РПН при проведении работ на избирателе, предызбирателе или элементе для крепления потенциальных сопротивлений.

## 5.1 Подготовительные работы

Перед установкой устройства РПН в трансформатор выполните указанные ниже действия.

### 5.1.1 Установка монтажного фланца на крышке трансформатора

Для монтажа головки устройства РПН на крышке трансформатора требуется монтажный фланец. Он поставляется в дополнительной комплектации или может быть изготовлен силами заказчика. Монтажный фланец может быть изготовлен заказчиком согласно монтажным чертежам (см. приложение).

- > **УВЕДОМЛЕНИЕ** Установите герметично монтажный фланец на крышке трансформатора. Убедитесь в том, что поверхности уплотнения ровные и не повреждены.

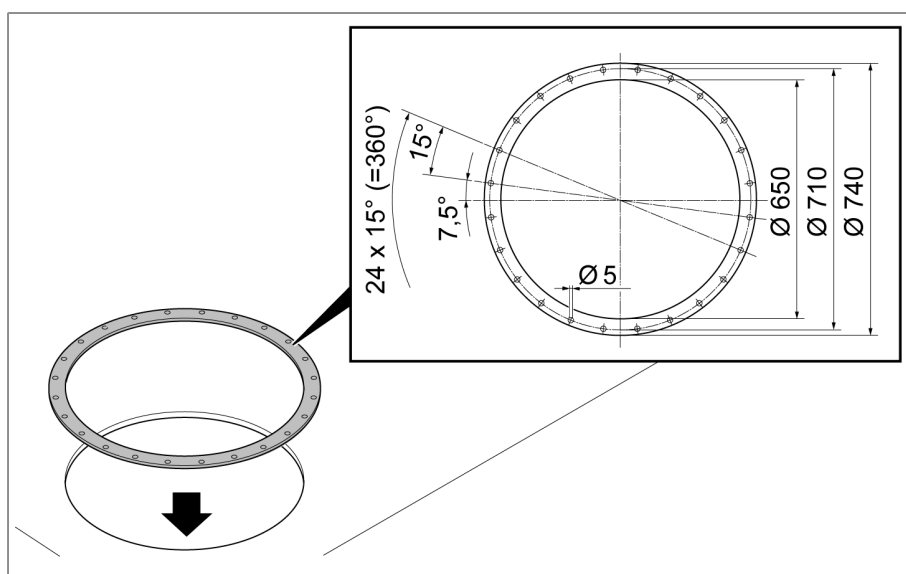


Рис. 18: Монтажный фланец

### 5.1.2 Установка крепежных шпилек на монтажный фланец

Для установки крепежных шпилек на монтажный фланец рекомендуется использовать разметочный шаблон, который бесплатно поставляется по желанию заказчика при первом монтаже устройства РПН.

1. Положите разметочный шаблон на монтажный фланец согласно маркировке в виде четырех отверстий.
2. Установите крепежные шпильки на монтажный фланец.

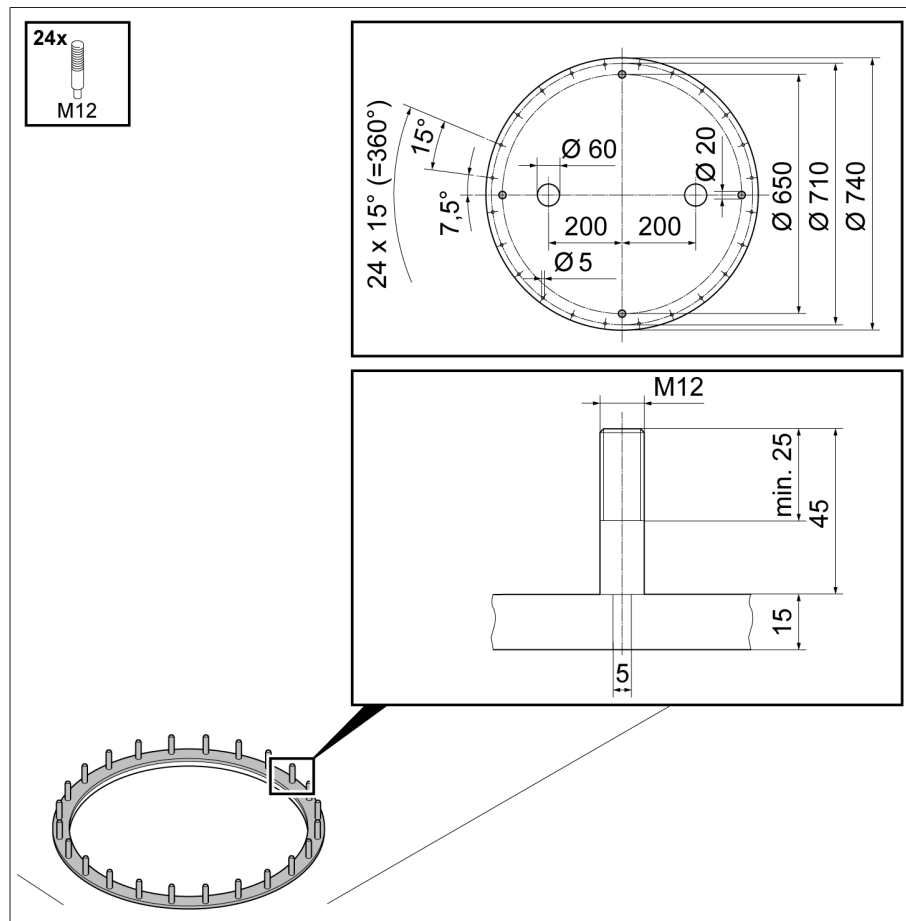


Рис. 19: Разметочный шаблон, крепежные шпильки

## 5.2 Монтаж устройства РПН в трансформатор (с баком стандартного типа)

### 5.2.1 Крепление устройства РПН на крышке трансформатора

#### 5.2.1.1 Крепление масляного бака контактора на крышке трансформатора

1. **⚠ ВНИМАНИЕ!** Если масляный бак контактора установлен неустойчиво, он может опрокинуться, что может привести к травмам персонала или повреждению имущества. Установите масляный бак контактора на ровной поверхности и зафиксируйте от опрокидывания.
2. Снимите с масляного бака контактора красный упаковочный и транспортировочный материал.
3. **УВЕДОМЛЕНИЕ** Использование неподходящих прокладок приводит к утечке масла и, таким образом, повреждению устройства РПН. Положите подходящую для используемой изолирующей среды прокладку **1** на монтажный фланец **2**. Очистите поверхности уплотнения монтажного фланца и головки устройства РПН.

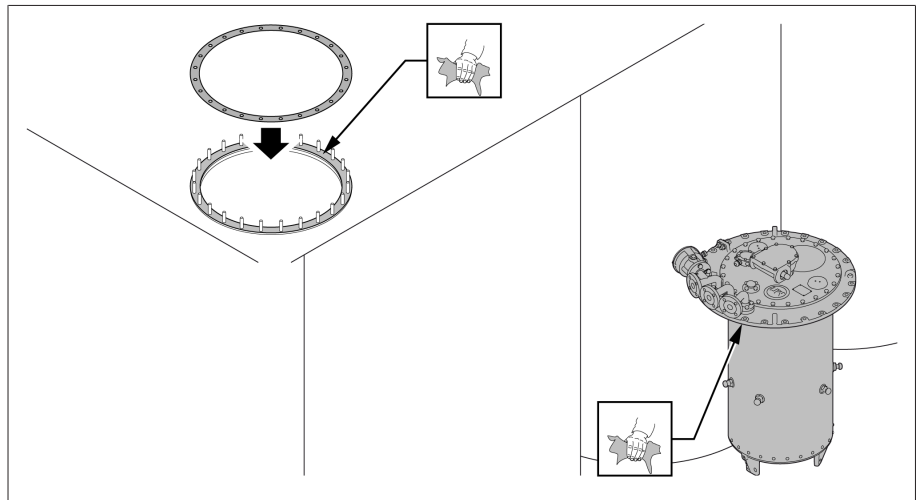


Рис. 20: Поверхности уплотнения, прокладка

4. **УВЕДОМЛЕНИЕ** При неосторожном опускании масляного бака контактора он может столкнуться с крышкой трансформатора, что может привести к его повреждению. Поднимите масляный бак контактора за головку устройства РПН и в вертикальном положении осторожно опустите его в отверстие в крышке трансформатора.

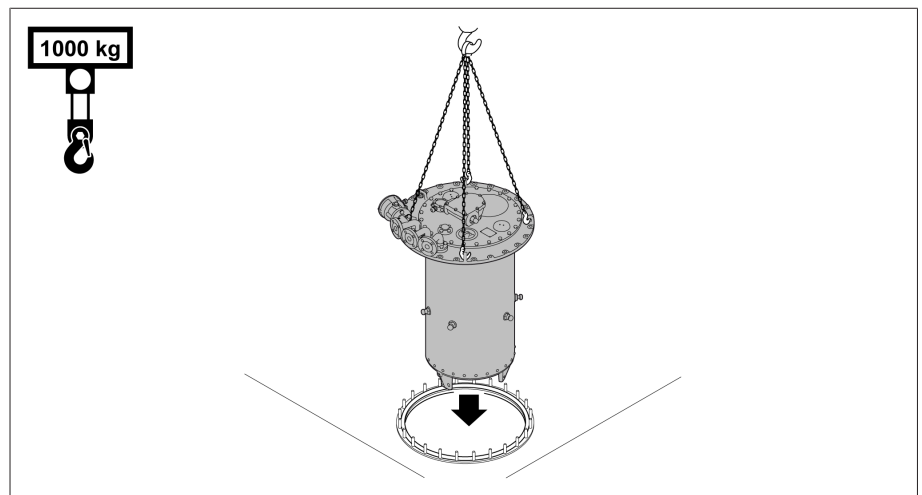


Рис. 21: Установка масляного бака контактора

5. Проверьте, соответствует ли монтажное положение головки устройства РПН предписанному.
6. Прикрутите головку устройства РПН к монтажному фланцу.

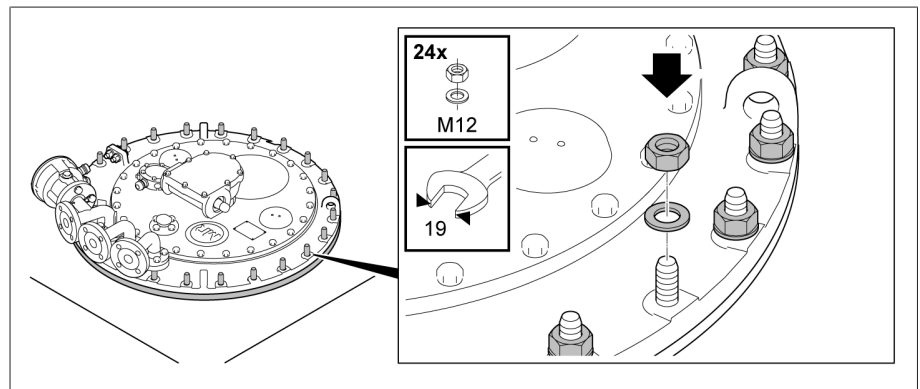


Рис. 22: Головка устройства РПН и монтажный фланец

7. Снимите стопорную ленту с муфты на дне масляного бака.

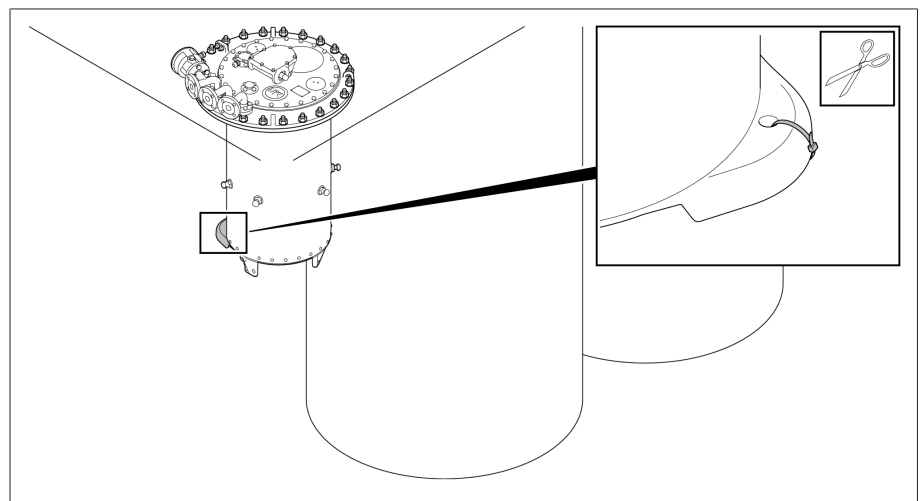


Рис. 23: Стопорная лента

### 5.2.1.2 Крепление избирателя к масляному баку контактора

1. **⚠ ВНИМАНИЕ!** Если избиратель неустойчив, существует опасность его опрокидывания, что может привести к получению травм или повреждению имущества. Установите избиратель на ровной поверхности и зафиксируйте его.
2. Снимите с избирателя красный упаковочный и транспортировочный материал. Красный защитный колпачок на нулевой планке предызбирателя можно снять только после крепления избирателя на масляном баке контактора.

3. Снимите с избирателя пластиковый пакет с крепежными деталями и недалеко отложите его для предстоящего использования в работе.

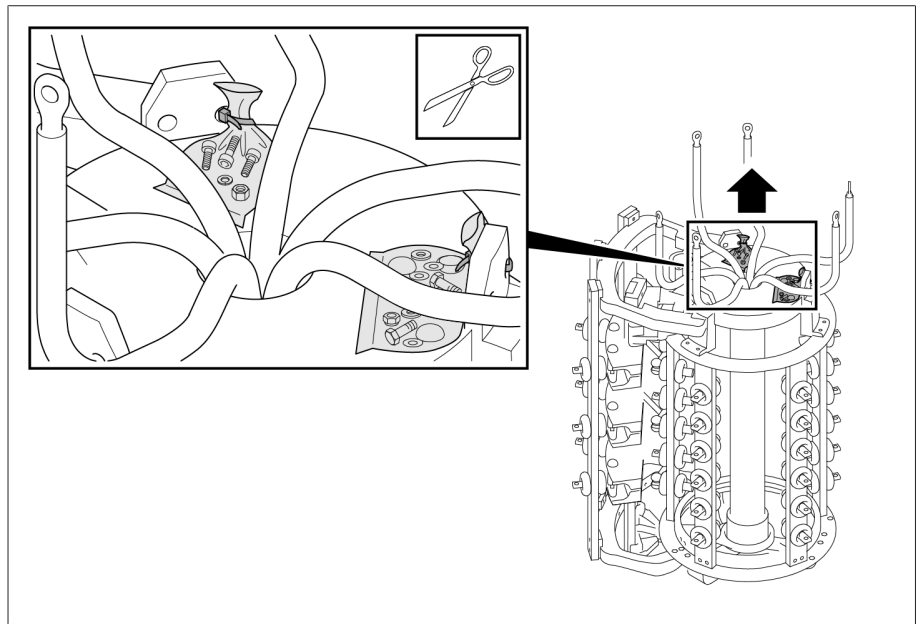


Рис. 24: Пластиковый пакет с крепежными деталями

4. Удалите с муфты избирателя стопорную ленту. После этого смещать муфту избирателя запрещено.

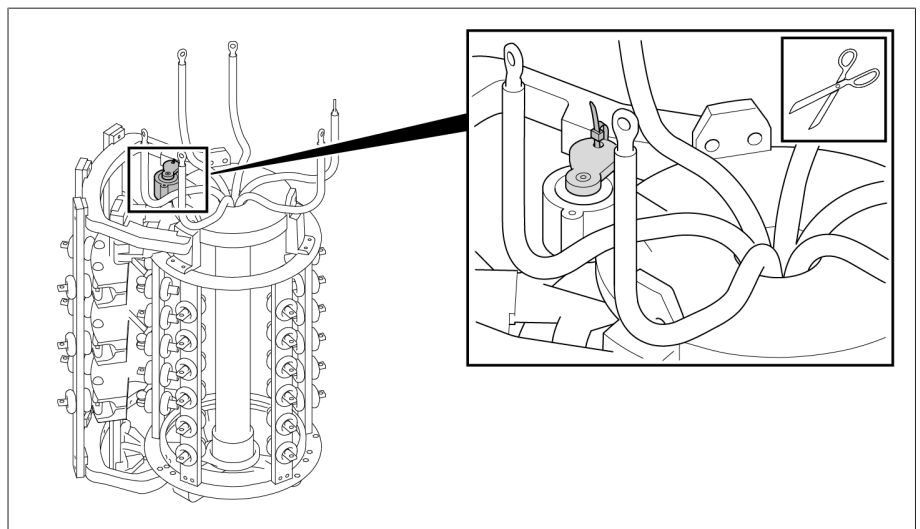


Рис. 25: Муфта избирателя со стопорной лентой

5. Поместите избиратель на подъемное устройство. Вес избирателя составляет макс. 165 кг.
6. **УВЕДОМЛЕНИЕ** При неосторожном подъеме избирателя возможно его столкновение с масляным баком контактора и, как следствие, их повреждение. Осторожно приподнимите избиратель под масляный бак контактора, следя за тем, чтобы соединительные отводы избирателя и элемент для крепления потенциальных сопротивлений (при наличии) свободно проходили вдоль масляного бака контактора и не касались его.
7. Подгоните друг к другу оба элемента муфты и места крепления масляного бака контактора и избирателя. Правильное положение элементов муфты представлено на поставляемых схемах наладки.

8. Прикрутите избиратель к масляному баку контактора.

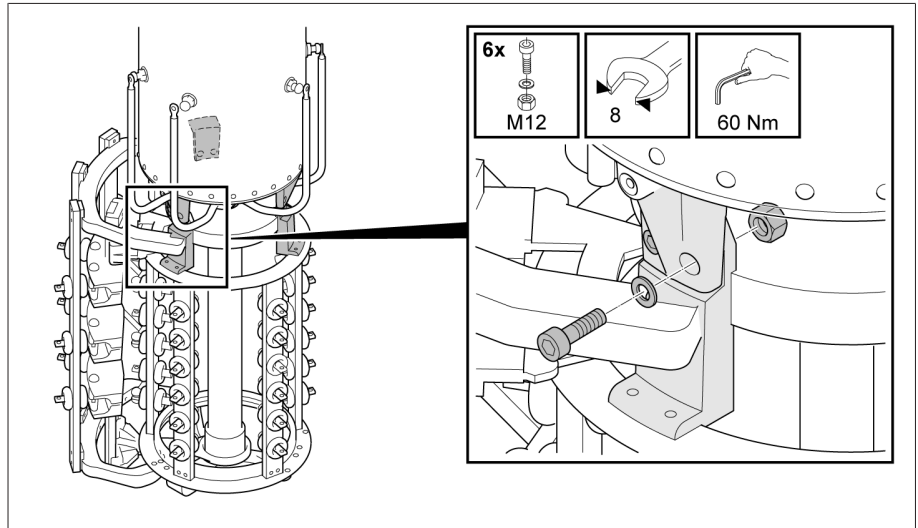


Рис. 26: Избиратель с масляным баком контактора

9. **УВЕДОМЛЕНИЕ** Неправильные моменты затяжки и непрочные резьбовые соединения могут привести к повреждениям устройства РПН. Прикрутите соединительные отводы избирателя к присоединительному патрубку. Соблюдайте указанный момент затяжки, зафиксируйте резьбовое соединение и наденьте на головку болта экранирующий колпачок.

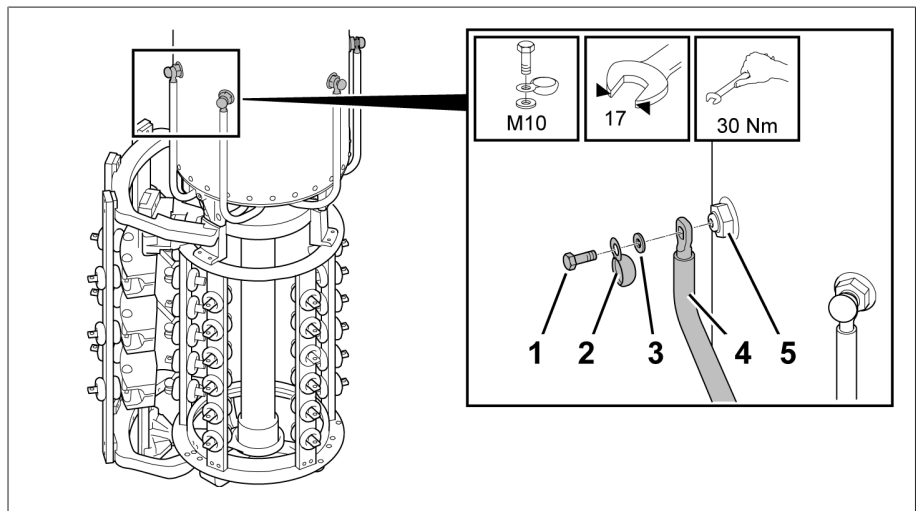


Рис. 27: Соединительные отводы избирателя

10. Снимите красный защитный колпачок на нулевой планке предвыбирателя.

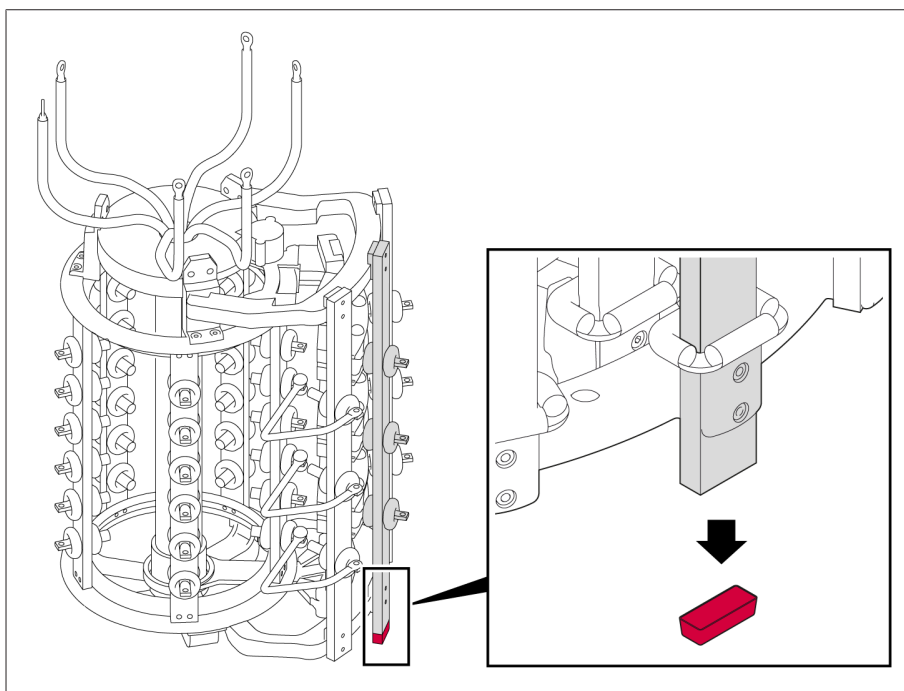


Рис. 28: Защитный колпачок

11. Зафиксируйте избиратель с 36 контактами на контактном круге от перекоса вследствие проворачивания и смещения. В днище избирателя для этого предусмотрено три отверстия диаметром 20 мм. Убедитесь в том, что осевое перемещение по-прежнему возможно.



Количество контактов на контактном круге избирателя указывается на заводской табличке устройства РПН после размерной серии избирателя.

Например: MI 501-123/B-36340 (B = размерная серия избирателя, 36 = количество контактов на контактном круге избирателя).

## 5.2.2 Подключение регулировочной обмотки и отвода устройства РПН

### УВЕДОМЛЕНИЕ

#### Опасность повреждения устройства РПН!

Присоединительные провода, проложенные с механическим натяжением, могут привести к повреждению устройства РПН.

- > Тщательно выполняйте все присоединения.
- > Не перекручивайте присоединительные контакты.
- > Подключайте присоединительные провода без натяжения.
- > В случае необходимости выполняйте присоединительные провода в виде дуги.
- > Закрепляйте прилагаемые экранирующие колпачки на резьбовых соединениях.

Регулировочная обмотка и отвод устройства РПН должны подключаться согласно прилагаемой схеме соединения устройства РПН.

### 5.2.2.1 Присоединительные контакты избирателя

Присоединительные контакты избирателя снабжены сквозным отверстием для болтов М10. Сквозные отверстия располагаются вертикально или горизонтально в соответствии с исполнением устройства РПН.

1. Закрепите отводы регулировочной обмотки на избирателе в соответствии с поставляемой схемой соединения. Кабельные наконечники и крепежные детали не входят в комплект поставки.
2. Зафиксируйте все резьбовые соединения во избежание их откручивания и усадки, используя, например, зажимные шайбы. Если в комплект поставки входят экранирующие колпачки, обязательно установите их в соответствии с рисунком.
3. Закройте экранирующие колпачки, при этом следите за правильностью их крепления. Головка винта и гайка должны быть полностью закрыты.

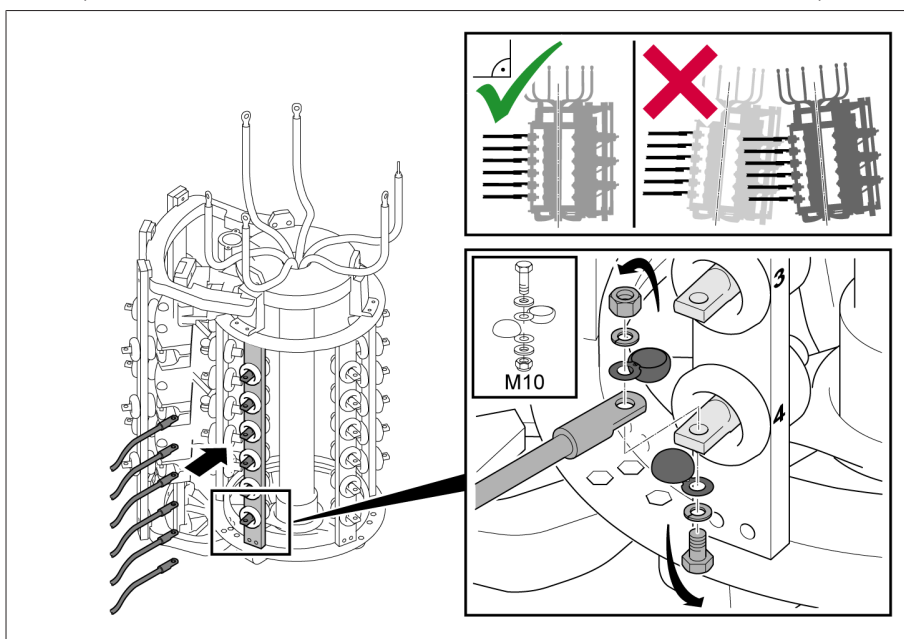


Рис. 29: Присоединительные контакты избирателя

### 5.2.2.2 Присоединительные контакты избирателя при использовании избирателя с несколькими грубыми ступенями

#### УВЕДОМЛЕНИЕ

#### Опасность повреждения устройства РПН!

Прокладывайте присоединительные провода регулировочной обмотки таким образом, чтобы они не мешали движению предызбирателя. В противном случае существует опасность блокирования предызбирателя и повреждения устройства РПН.

- > Присоединительные провода регулировочной обмотки должны находиться на максимальном расстоянии от подвижных частей предызбирателя.



При использовании избирателя с несколькими грубыми ступенями следите за правильностью прокладки проводов к присоединительным контактам избирателя и грубым ступеням. Провода должны проходить на максимальном расстоянии от соседних присоединительных контактов.

1. Чтобы обеспечивалась диэлектрическая прочность, присоединительные контакты избирателя, обращенные к обеим колонкам грубых ступеней, должны иметь бумажную изоляцию толщиной не менее 3 мм.
2. Следуйте указаниям на соответствующем габаритном чертеже.

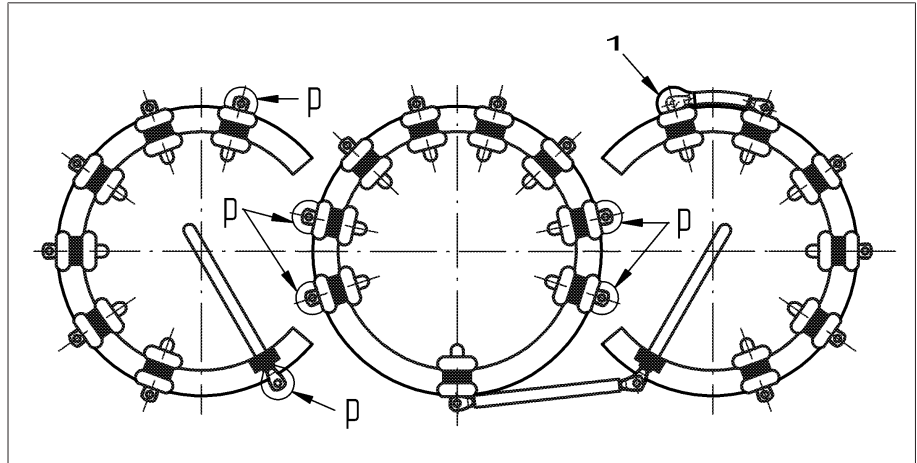


Рис. 30: Бумажная изоляция

1	Присоединение, уже снабженное бумажной изоляцией (3 мм) на заводе-изготовителе MR	p	Присоединения, которые требуется заизолировать
---	---	---	--

### 5.2.2.3 Присоединительные контакты предызбирателя при переключении с реверсом

#### УВЕДОМЛЕНИЕ

#### Опасность повреждения устройства РПН!

Прокладывайте присоединительные провода регулировочной обмотки таким образом, чтобы они не мешали движению предызбирателя. В противном случае существует опасность блокирования предызбирателя и повреждения устройства РПН.

- > Присоединительные провода регулировочной обмотки должны находиться на максимальном расстоянии от подвижных частей предызбирателя.

Присоединительные контакты предызбирателя (+ и -) при переключении с реверсом выполнены в виде пластин со сквозными отверстиями для болтов M10.

Присоединительный контакт К выполнен в виде удлиненного присоединительного контакта избирателя со сквозным отверстием для болта M10.

1. Закрепите отводы регулировочной обмотки на предызбирателе в соответствии с поставляемой схемой соединения. Кабельные наконечники и крепежные детали не входят в комплект поставки.
2. Зафиксируйте все резьбовые соединения во избежание их откручивания и усадки, используя, например, зажимные шайбы. Если в комплект поставки входят экранирующие колпачки, обязательно установите их.

3. Закройте экранирующие колпачки, при этом следите за правильностью их крепления. Головка винта и гайка должны быть полностью закрыты.

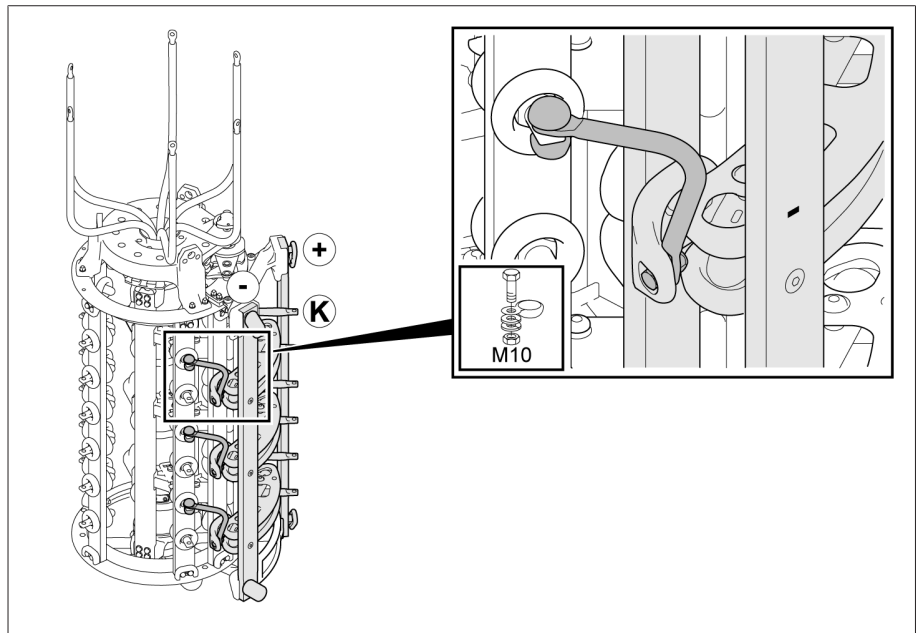


Рис. 31: Присоединительные контакты преобразователя при исполнении преобразователя с реверсом

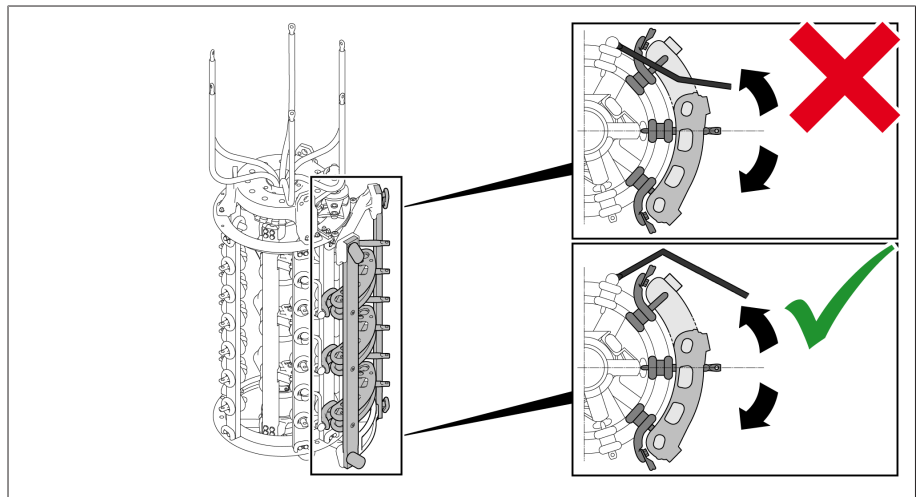


Рис. 32: Присоединительные контакты преобразователя при переключении с реверсом (вид сверху)

#### 5.2.2.4 Присоединительные контакты преобразователя при переключении с грубой ступенью

##### УВЕДОМЛЕНИЕ

##### Опасность повреждения устройства РПН!

Прокладывайте присоединительные провода регулировочной обмотки таким образом, чтобы они не мешали движению преобразователя. В противном случае существует опасность блокирования преобразователя и повреждения устройства РПН.

➤ Присоединительные провода регулировочной обмотки должны находиться на максимальном расстоянии от подвижных частей преобразователя.

Присоединительные контакты предызбирателя (+ и -) при переключении с грубой ступенью внешне идентичны присоединительным контактам избирателя (сквозное отверстие для болтов M10 всегда расположено в вертикальной плоскости).

1. Закрепите отводы регулировочной обмотки на предызбирателе в соответствии с поставляемой схемой соединения. Кабельные наконечники и крепежные детали не входят в комплект поставки.
2. Зафиксируйте все резьбовые соединения во избежание их откручивания и усадки, используя, например, зажимные шайбы. Если в комплект поставки входят экранирующие колпачки, обязательно установите их.
3. Закройте экранирующие колпачки, при этом следите за правильностью их крепления. Головка винта и гайка должны быть полностью закрыты.

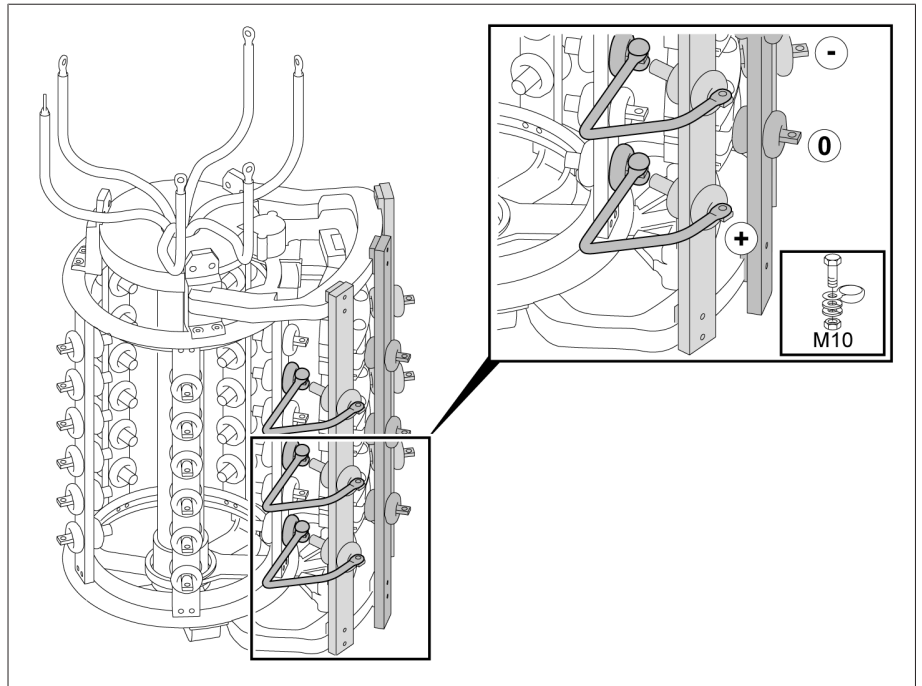


Рис. 33: Присоединительные контакты предызбирателя при переключении с грубой ступенью

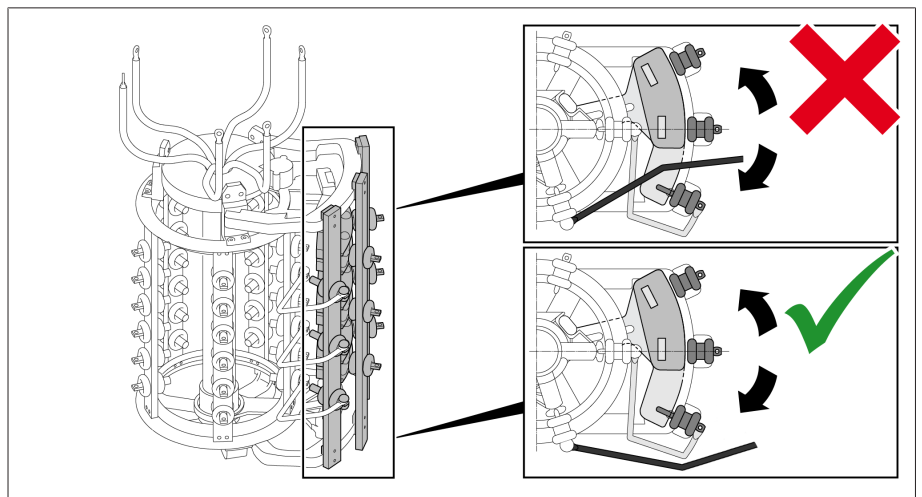


Рис. 34: Присоединительные контакты предызбирателя при переключении с грубой ступенью (вид сверху)

### 5.2.2.5 Присоединительные контакты предызбирателя при использовании избирателя с несколькими грубыми ступенями

#### УВЕДОМЛЕНИЕ

Прокладывайте присоединительные провода регулировочной обмотки таким образом, чтобы они не мешали движению предызбирателя. В противном случае существует опасность блокирования предызбирателя и повреждения устройства РПН.

- Присоединительные провода регулировочной обмотки должны находиться на максимальном расстоянии от подвижных частей предызбирателя.

Присоединительные контакты предызбирателя при использовании избирателя с несколькими грубыми ступенями внешне идентичны присоединительным контактам избирателя (сквозное отверстие для болтов М10 всегда расположено в вертикальной плоскости).

1. Закрепите отводы регулировочной обмотки на предызбирателе в соответствии с поставляемой схемой соединения. Кабельные наконечники и крепежные детали не входят в комплект поставки.
2. Зафиксируйте все резьбовые соединения во избежание их откручивания и усадки, используя, например, зажимные шайбы. Если в комплект поставки входят экранирующие колпачки, обязательно установите их.
3. Закройте экранирующие колпачки, при этом следите за правильностью их крепления. Головка винта и гайка должны быть полностью закрыты.

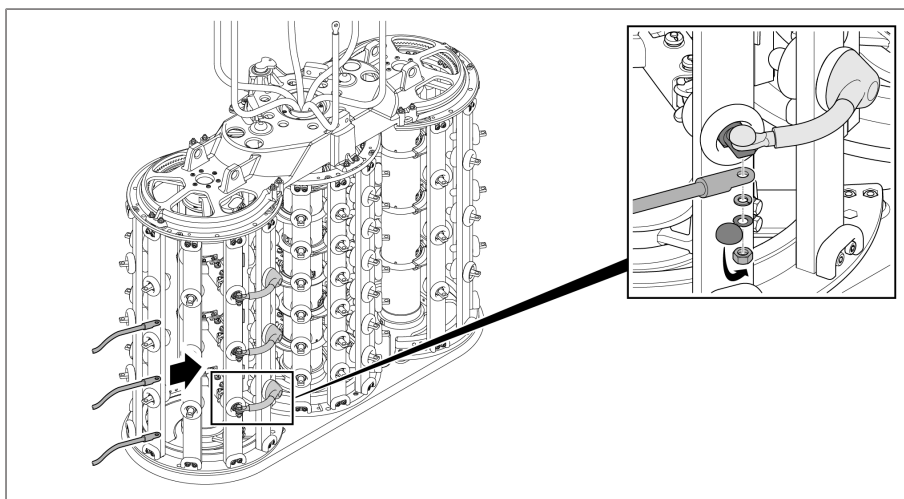


Рис. 35: Присоединительные контакты предызбирателя при использовании избирателя с несколькими грубыми ступенями

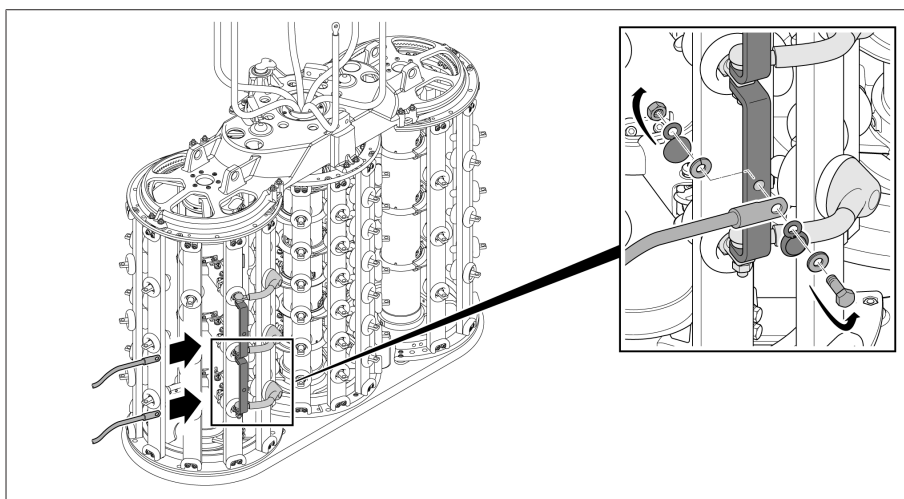


Рис. 36: Присоединительные контакты предызбирателя при использовании избирателя с несколькими грубыми ступенями с переключателями на присоединительных контактах

## 5.2.2.6 Подключение отвода устройства РПН

### 5.2.2.6.1 Подключение отвода к масляному баку контактора

1. Присоедините отвод устройства РПН с помощью кабельного наконечника и болта к присоединению отвода. Кабельный наконечник и крепежные детали не входят в комплект поставки.
2. Зафиксируйте резьбовые соединения во избежание их откручивания и усадки, используя, например, упругие зажимные шайбы.

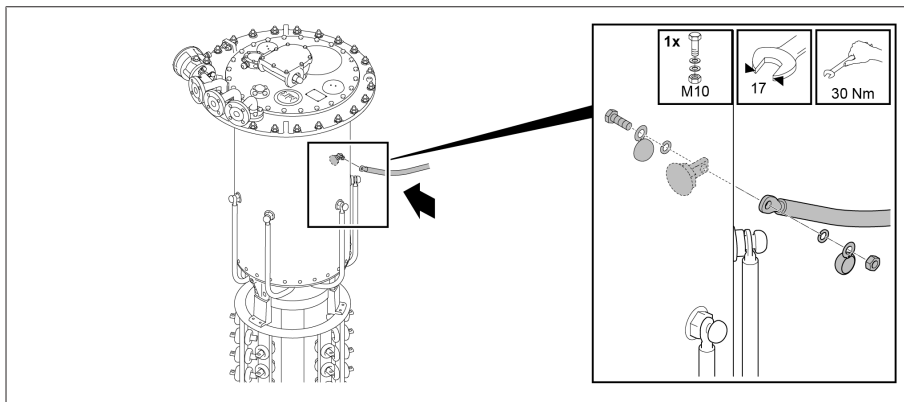


Рис. 37: Подключение отвода к масляному баку контактора

### 5.2.2.6.2 Подключение отвода к кольцу отводящего контакта

1. Присоедините отвод устройства РПН с помощью кабельного наконечника и болта к одному из трех сквозных отверстий на кольце отводящего контакта. Кабельный наконечник и крепежные детали не входят в комплект поставки.
2. Учитывайте длину болтов. Соблюдайте минимальное расстояние 2 мм до масляного бака контактора.

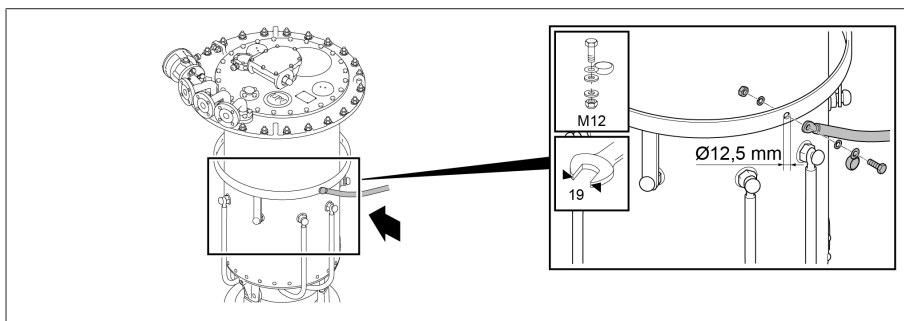


Рис. 38: Присоединительное кольцо масляного бака контактора

3. Зафиксируйте резьбовые соединения во избежание их откручивания и усадки, используя, например, упругие зажимные шайбы.

### 5.2.3 Измерение коэффициента трансформации перед сушкой

#### Опасность повреждения устройства РПН!

Опасность повреждения устройства РПН из-за ненадлежащего измерения коэффициента трансформации.

- Не переключайте устройство РПН более 250 раз. После 250 переключений заполните масляный бак контактора изоляционной жидкостью, а также смажьте изоляционной жидкостью рабочие поверхности контактов на избирателе и редуктор избирателя.
- Переводите устройство РПН из одного рабочего положения в другое только с помощью верхнего редуктора. Для этого можно использовать короткую трубу (диаметром 25 мм) с ввинченным в нее пальцем муфты (диаметром 12 мм) и штурвалом или рукояткой. При использовании дрели максимальная скорость вращения не должна превышать 250 об/мин.
- Всегда проверяйте достигнутое рабочее положение через смотровое окошко на крышке головки устройства РПН. Ни в коем случае не заходите за крайние положения, которые указаны на поставляемой схеме соединения устройства.
- В многоколонковых системах с общим приводом соедините все головки устройств РПН друг с другом горизонтальными валами.



При переключении предызбирателя требуется повышенный крутящий момент.

1. Переведите устройство РПН в требуемое рабочее положение. Переключение контактора легко различимо на слух.
2. **УВЕДОМЛЕНИЕ** Завершайте переключение корректно, иначе возможно повреждение устройства РПН. Чтобы корректно завершить переключение, необходимо после переключения контактора сделать еще минимум 2,5 оборота приводного вала верхнего редуктора с помощью рукоятки в том же направлении.
3. Измерьте коэффициент трансформации.
4. Измерьте коэффициент трансформации во всех рабочих положениях.
5. Переключите устройство РПН в положение наладки (см. поставляемую схему соединения устройства РПН).



После измерения коэффициента трансформации выверните пробку для выпуска керосина в масляном баке контактора, если устройство должно сушиться парами керосина в баке трансформатора. После сушки необходимо извлечь выемную часть контактора, закрутить пробку для выпуска керосина в масляном баке и снова установить выемную часть контактора.

### 5.2.4 Измерение сопротивления постоянного тока на трансформаторе

#### Повреждение устройства РПН!

Чрезмерно высокие измерительные токи приводят к перегрузке контактов устройства РПН и, таким образом, к повреждению устройства РПН.

- Убедитесь в том, что максимально допустимые измерительные токи, указанные в приведенной ниже таблице, не превышены.
- Измерьте сопротивление постоянному току в различных рабочих положениях устройства РПН согласно приведенной ниже таблице.

Состояние масляного бака контактора	Без прерывания измерительного тока	С прерыванием (измерительный ток = 0 А перед сменой рабочего положения)
Масляный бак контактора пуст	Макс. 10 А DC	Макс. 50 А DC
Масляный бак контактора заполнен изоляционной жидкостью	Макс. 50 А DC	Макс. 50 А DC

Табл. 4: Максимально допустимые измерительные токи при измерении сопротивления постоянному току на трансформаторе

## 5.2.5 Сушка устройства РПН в печи

### УВЕДОМЛЕНИЕ

#### Опасность повреждения устройства РПН!

Попадание влаги в масляный бак контактора снижает диэлектрическую прочность изоляционной жидкости и как следствие приводит к повреждениям устройства РПН.

- После сушки закройте масляный бак контактора крышкой головки устройства РПН на 10 часов.

При сушке устройства РПН в печи для сушки соблюдайте приведенные ниже предписания для обеспечения диэлектрических параметров устройства РПН, гарантируемых компанией MR.

Сушка в печи выполняется следующими способами:

- вакуумная сушка;
- сушка парами керосина.

Помимо сушки в печи устройство РПН можно высушить в баке трансформатора.

### 5.2.5.1 Вакуумная сушка в печи



Если после сушки необходимо повторно измерить коэффициент трансформации, выполните операции, описанные в разделе «Измерение коэффициента трансформации после сушки» [► Раздел 5.2.8, Страница 69].

#### 5.2.5.1.1 Переключение устройства РПН в положение наладки

- Переключите устройство РПН в положение наладки. Положение наладки показано на схеме соединения устройства РПН, которая поставляется в комплекте.

### 5.2.5.1.2 Демонтаж крышки головки устройства РПН

**▲ ОСТОРОЖНО!**



#### Опасность взрыва!

Риск летального исхода или получения тяжелых травм в результате воспламенения или взрыва взрывоопасных газов под крышкой головки устройства РПН.

- > Убедитесь в том, что в непосредственной близости к устройству нет источников открытого огня или искр (вызванных, например, электростатическим разрядом), а также горячих поверхностей.
- > Перед демонтажем крышки головки устройства РПН отключите питание всех вспомогательных цепей (например, цепей устройства контроля переключения, клапана сброса давления, реле давления).
- > При выполнении работ запрещается использовать электроинструменты (например, электрический шуруповерт из-за возможности образования искры).

#### УВЕДОМЛЕНИЕ

#### Опасность повреждения устройства РПН!

Отдельные детали, попавшие в масляный бак контактора, могут блокировать выемную часть контактора, что может привести к повреждению устройства РПН.

- > Не допускайте попадания деталей в масляный бак контактора.
- > Следите за тем, чтобы количество демонтированных и монтируемых деталей совпадало.

1. Убедитесь в том, что смотровое окошко закрыто крышкой.
2. Открутите болты с шайбами на крышке головки устройства РПН.

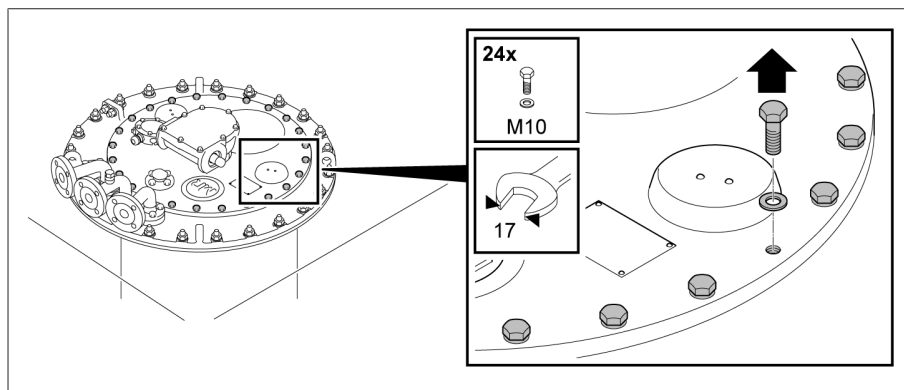


Рис. 39: Крышка головки устройства РПН

3. Снимите крышку головки устройства РПН.

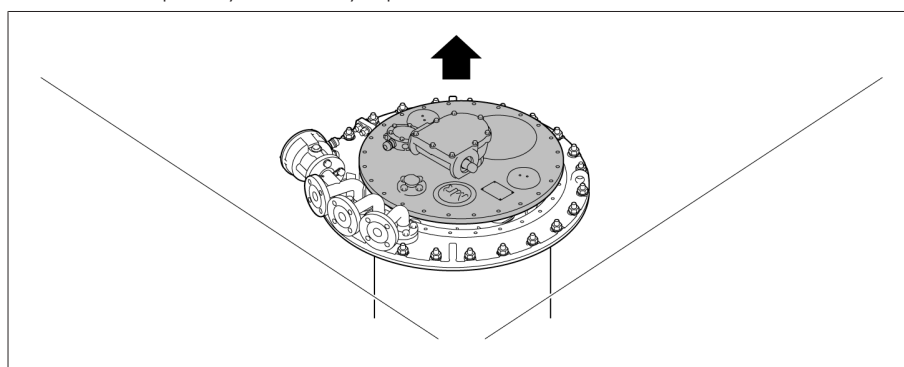


Рис. 40: Крышка головки устройства РПН



### 5.2.5.1.3 Сушка устройства РПН

#### УВЕДОМЛЕНИЕ

#### Опасность повреждения крышки головки и принадлежностей устройства РПН!

При сушке крышки головки и принадлежностей устройства РПН в печи существует опасность их повреждения.

- Не сушите в печи крышку головки устройства РПН и следующие принадлежности: моторный привод, приводной вал, защитное реле, реле давления, клапан сброса давления, угловой редуктор, датчики (температуры, температуры и влажности или давления), а также масло-фильтровальную установку.
1. Устройство РПН разогревается макс. до 110 °С при нормальном атмосферном давлении с повышением температуры приблизительно на 10 °С/ч.
  2. Предварительная сушка циркулирующим воздухом выполняется при температуре устройства РПН до 110 °С минимум в течение 20 часов.
  3. Вакуумная сушка устройства РПН производится при температуре от 105 до 125 °С и длится минимум 50 часов.
  4. Максимальное остаточное давление  $10^{-3}$  бар.

### 5.2.5.1.4 Крепление крышки головки устройства РПН

#### УВЕДОМЛЕНИЕ

#### Опасность повреждения устройства РПН!

Отсутствие или повреждение прокладки круглого сечения, а также грязные уплотнительные поверхности приводят к утечке изоляционной жидкости и таким образом к повреждению устройства РПН.

- Убедитесь в том, что прокладка круглого сечения не перекручена в крышке головки устройства РПН.
  - Следите за тем, чтобы не повредить прокладку круглого сечения во время монтажа крышки.
  - Убедитесь в том, что уплотнительные поверхности крышки головки устройства РПН и самой головки чистые.
1. Проверьте прочность крепления призматических шпонок в переходном валу. При необходимости, чтобы призматические шпонки не выпадали, зафиксируйте их вазелином.

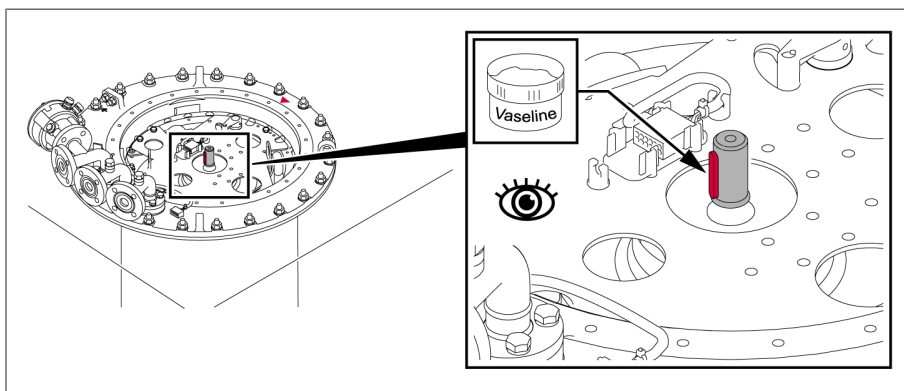


Рис. 41: Призматические шпонки

2. Установите крышку головки устройства РПН на головку устройства РПН так, чтобы красные отметки в виде треугольников на головке и крышке головки устройства РПН совпали.

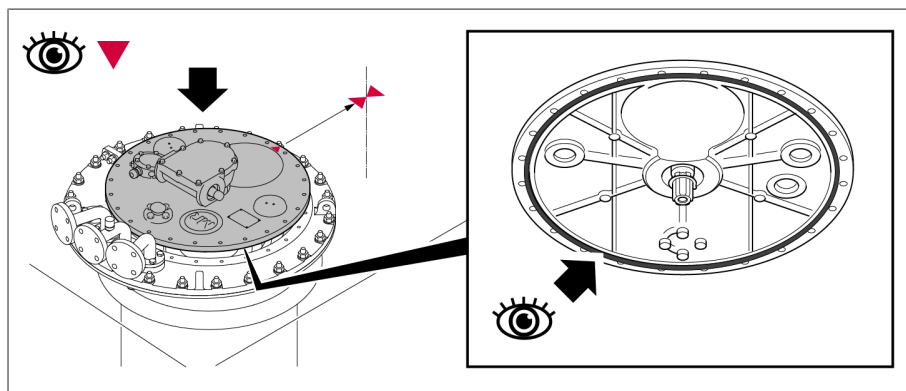


Рис. 42: Отметки в виде треугольников и прокладка круглого сечения

3. Прикрутите крышку головки устройства РПН к головке.

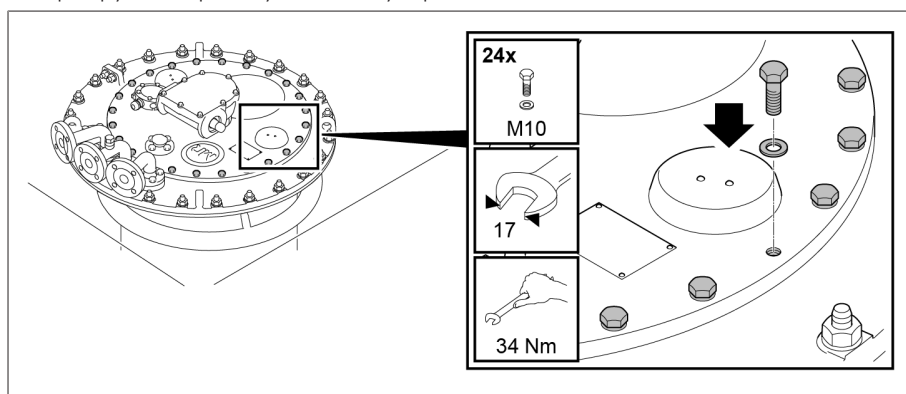


Рис. 43: Крышка головки устройства РПН

### 5.2.5.2 Сушка парами керосина в печи

- Если после сушки необходимо повторно измерить коэффициент трансформации, выполните операции, описанные в разделе «Измерение коэффициента трансформации после сушки» [► Раздел 5.2.8, Страница 69].

#### 5.2.5.2.1 Переключение устройства РПН в положение наладки

- Переключите устройство РПН в положение наладки. Положение наладки показано на схеме соединения устройства РПН, которая поставляется в комплекте.

#### 5.2.5.2.2 Демонтаж крышки головки устройства РПН

**▲ ОСТОРОЖНО!**



##### Опасность взрыва!

Риск летального исхода или получения тяжелых травм в результате воспламенения или взрыва взрывоопасных газов под крышкой головки устройства РПН.

- Убедитесь в том, что в непосредственной близости к устройству нет источников открытого огня или искр (вызванных, например, электростатическим разрядом), а также горячих поверхностей.
- Перед демонтажем крышки головки устройства РПН отключите питание всех вспомогательных цепей (например, цепей устройства контроля переключения, клапана сброса давления, реле давления).
- При выполнении работ запрещается использовать электроинструменты (например, электрический шуруповерт из-за возможности образования искры).

## УВЕДОМЛЕНИЕ

### Опасность повреждения устройства РПН!

Отдельные детали, попавшие в масляный бак контактора, могут блокировать выемную часть контактора, что может привести к повреждению устройства РПН.

- Не допускайте попадания деталей в масляный бак контактора.
- Следите за тем, чтобы количество демонтированных и монтируемых деталей совпадало.

1. Убедитесь в том, что смотровое окошко закрыто крышкой.
2. Открутите болты с шайбами на крышке головки устройства РПН.

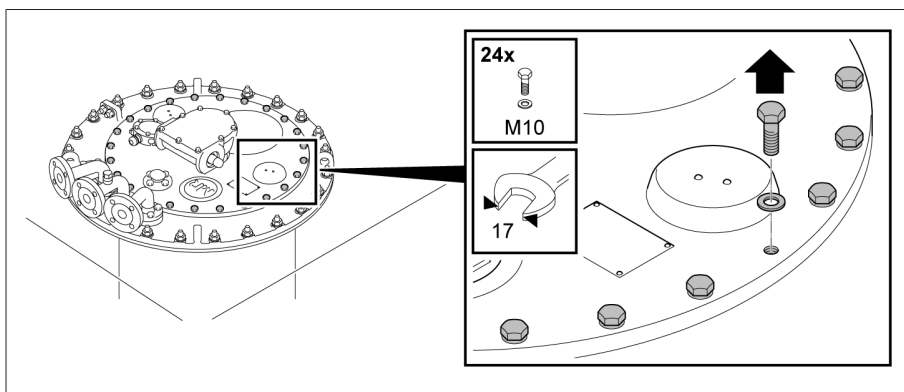


Рис. 44: Крышка головки устройства РПН

3. Снимите крышку головки устройства РПН.

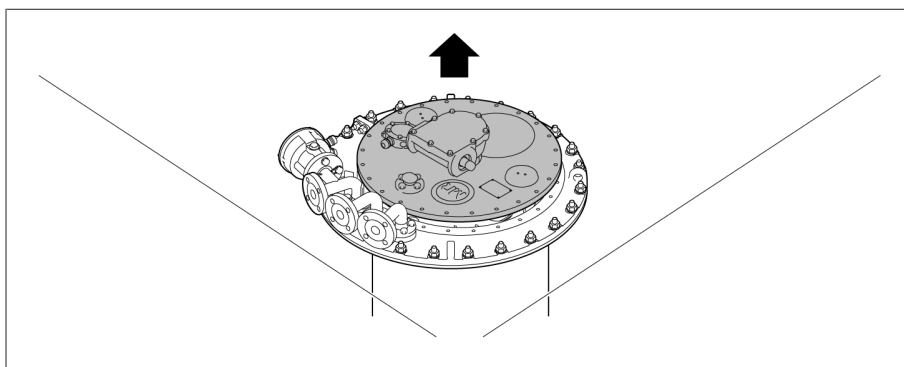


Рис. 45: Крышка головки устройства РПН

#### 5.2.5.2.3 Откручивание пробки для выпуска керосина

- **УВЕДОМЛЕНИЕ** Никогда полностью не выкручивайте пробку для выпуска керосина. Выкручивайте пробку для выпуска керосина между дном масляного бака контактора и редуктором избирателя по часовой стрелке до тех пор, пока не почувствуете сопротивление.

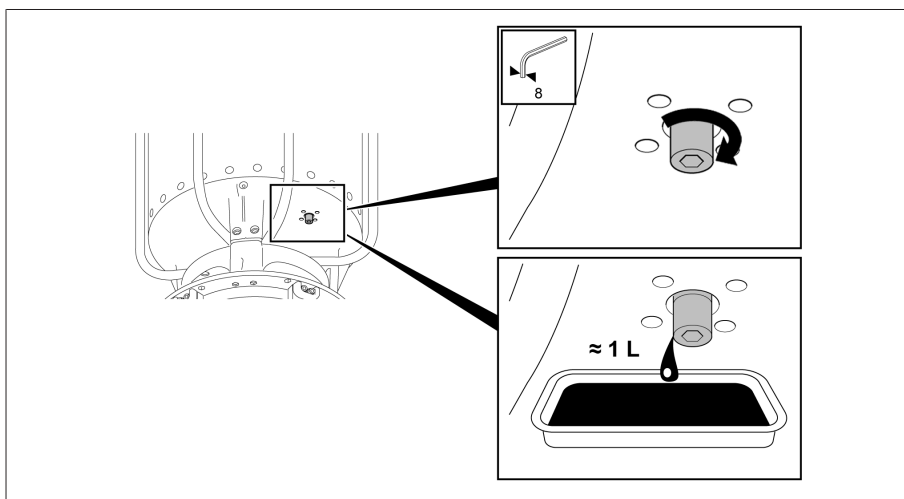


Рис. 46: Пробка для выпуска керосина

#### 5.2.5.2.4 Сушка устройства РПН

##### УВЕДОМЛЕНИЕ

#### Опасность повреждения крышки головки и принадлежностей устройства РПН!

При сушке крышки головки и принадлежностей устройства РПН в печи существует опасность их повреждения.

> Не сушите в печи крышку головки устройства РПН и следующие принадлежности: моторный привод, приводной вал, защитное реле, реле давления, клапан сброса давления, угловой редуктор, датчики (температуры, температуры и влажности или давления), а также масло-фильтровальную установку.

1. Пары керосина подаются при температуре около 90 °С. Температура поддерживается в течение 3–4 часов.
2. Повышение температуры паров керосина до нужного конечного показателя (макс. 125 °С на устройстве РПН) происходит со скоростью ок. 10 °С/ч.
3. Вакуумная сушка устройства РПН производится при температуре от 105 до 125 °С и длится минимум 50 часов.
4. Максимальное остаточное давление  $10^{-3}$  бар.

#### 5.2.5.2.5 Закручивание пробки для выпуска керосина

> **УВЕДОМЛЕНИЕ** Если не закрутить пробку для выпуска керосина, это приведет к утечке изоляционной жидкости из масляного бака контактора, что может повредить устройство РПН.. Закрутите пробку для выпуска керосина (момент затяжки 20 Н·м).

#### 5.2.5.2.6 Крепление крышки головки устройства РПН

##### УВЕДОМЛЕНИЕ

#### Опасность повреждения устройства РПН!

Отсутствие или повреждение прокладки круглого сечения, а также грязные уплотнительные поверхности приводят к утечке изоляционной жидкости и таким образом к повреждению устройства РПН.

- > Убедитесь в том, что прокладка круглого сечения не перекручена в крышке головки устройства РПН.
- > Следите за тем, чтобы не повредить прокладку круглого сечения во время монтажа крышки.
- > Убедитесь в том, что уплотнительные поверхности крышки головки устройства РПН и самой головки чистые.

1. Проверьте прочность крепления призматических шпонок в переходном валу. При необходимости, чтобы призматические шпонки не выпадали, зафиксируйте их вазелином.

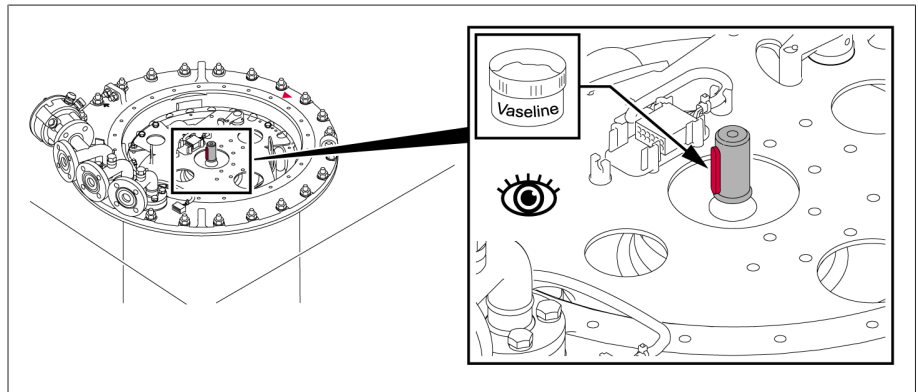


Рис. 47: Призматические шпонки

2. Установите крышку головки устройства РПН на головку устройства РПН так, чтобы красные отметки в виде треугольников на головке и крышке головки устройства РПН совпали.

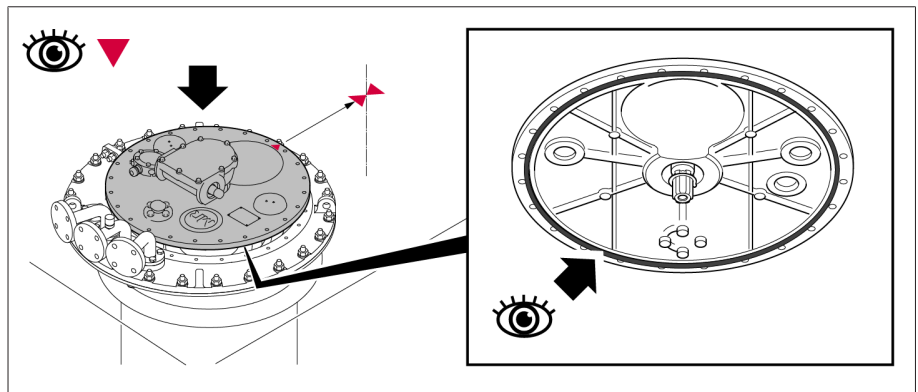


Рис. 48: Отметки в виде треугольников и прокладка круглого сечения

3. Прикрутите крышку головки устройства РПН к головке.

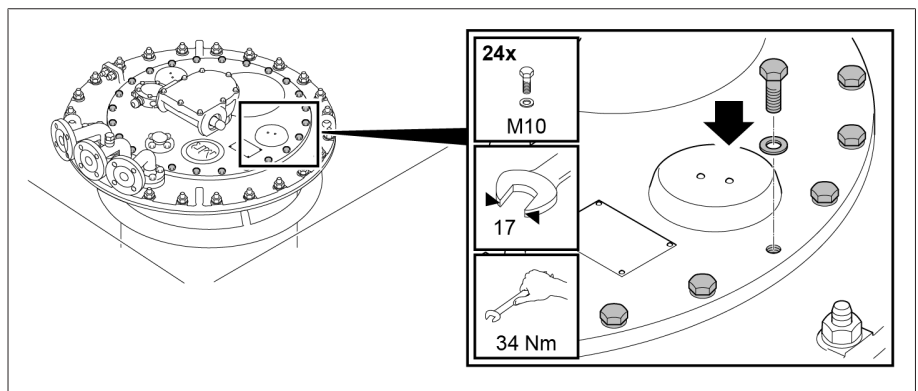


Рис. 49: Крышка головки устройства РПН

### 5.2.6 Сушка устройства РПН в баке трансформатора

При сушке устройства РПН в печи для сушки соблюдайте приведенные ниже предписания для обеспечения диэлектрических параметров устройства РПН, гарантируемых компанией MR.

Если необходимо выполнить сушку устройства РПН в баке трансформатора, сначала полностью завершите монтаж трансформатора, а затем проведите сушку.

Сушка в баке трансформатора выполняется следующими способами:

- вакуумная сушка;
- сушка парами керосина.

Помимо сушки в баке трансформатора устройство РПН можно высушить в печи.

### 5.2.6.1 Вакуумная сушка в баке трансформатора

В течение всего процесса сушки крышка головки устройства РПН должна оставаться закрытой.

1. Установите соединительный трубопровод на головке устройства РПН между присоединениями трубопроводов E2 и Q или E2 и R.
2. Неиспользуемые присоединения трубопроводов закрываются подходящей глухой крышкой.

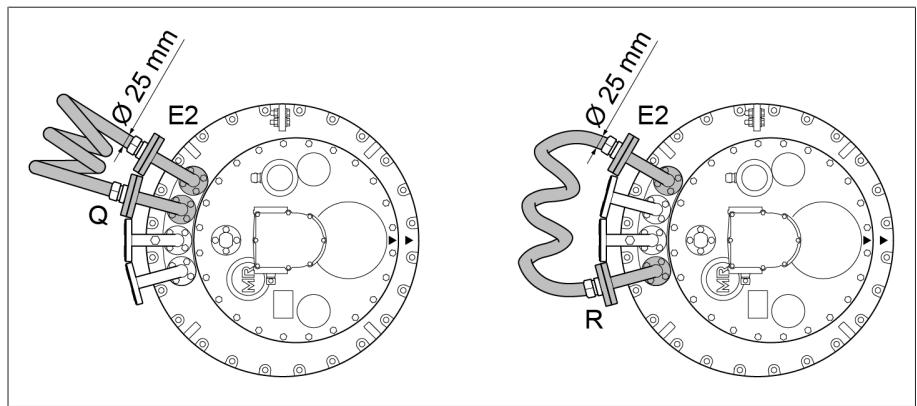


Рис. 50: Соединительный трубопровод

### Вакуумная сушка в баке трансформатора

1. Устройство РПН разогревается макс. до 110 °С при нормальном атмосферном давлении с повышением температуры приблизительно на 10 °С/ч.
2. Предварительная сушка циркулирующим воздухом выполняется при температуре устройства РПН до 110 °С минимум в течение 20 часов.
3. Вакуумная сушка устройства РПН производится при температуре от 105 до 125 °С и длится минимум 50 часов.
4. Максимальное остаточное давление  $10^{-3}$  бар.

Если после сушки необходимо повторно измерить коэффициент трансформации, выполните операции, описанные в разделе «Измерение коэффициента трансформации после сушки» [► Раздел 5.2.8, Страница 69].

### 5.2.6.2 Сушка парами керосина в баке трансформатора

Если вы уже открыли пробку для выпуска керосина (например, после измерения коэффициента трансформации), можно непосредственно переходить к сушке [► Раздел 5.2.6.2.4, Страница 67].

В противном случае перед сушкой необходимо сначала открыть пробку для выпуска керосина.

## 5.2.6.2.1 Демонтаж выемной части контактора

### 5.2.6.2.1.1 Переключение устройства РПН в положение наладки

- Переключите устройство РПН в положение наладки. Положение наладки показано на схеме соединения устройства РПН, которая поставляется в комплекте.

### 5.2.6.2.1.2 Демонтаж крышки головки устройства РПН

**▲ ОСТОРОЖНО!**



#### Опасность взрыва!

Риск летального исхода или получения тяжелых травм в результате воспламенения или взрыва взрывоопасных газов под крышкой головки устройства РПН.

- Убедитесь в том, что в непосредственной близости к устройству нет источников открытого огня или искр (вызванных, например, электростатическим разрядом), а также горячих поверхностей.
- Перед демонтажем крышки головки устройства РПН отключите питание всех вспомогательных цепей (например, цепей устройства контроля переключения, клапана сброса давления, реле давления).
- При выполнении работ запрещается использовать электроинструменты (например, электрический шуруповерт из-за возможности образования искры).

#### УВЕДОМЛЕНИЕ

#### Опасность повреждения устройства РПН!

Отдельные детали, попавшие в масляный бак контактора, могут блокировать выемную часть контактора, что может привести к повреждению устройства РПН.

- Не допускайте попадания деталей в масляный бак контактора.
- Следите за тем, чтобы количество демонтированных и монтируемых деталей совпадало.

1. Убедитесь в том, что смотровое окошко закрыто крышкой.
2. Открутите болты с шайбами на крышке головки устройства РПН.

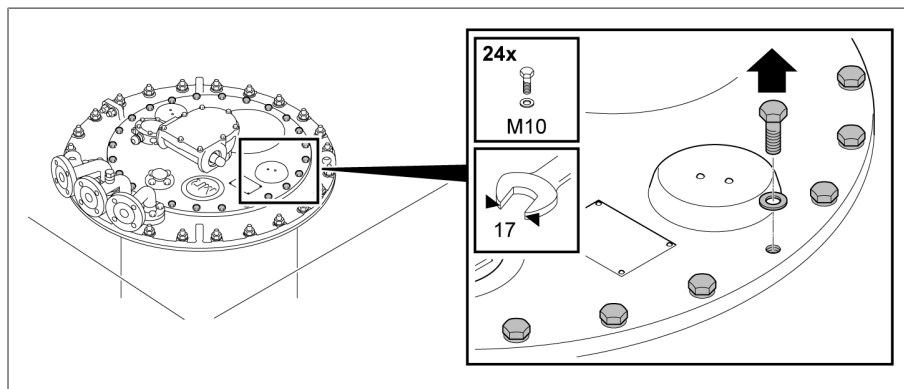


Рис. 51: Крышка головки устройства РПН

3. Снимите крышку головки устройства РПН.

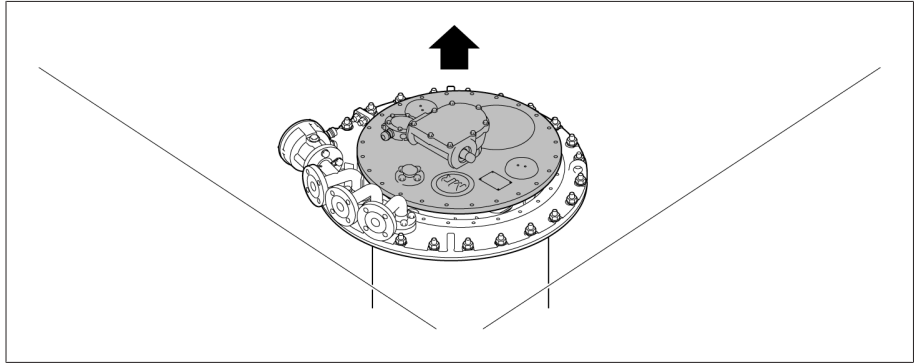


Рис. 52: Крышка головки устройства РПН

#### 5.2.6.2.1.3 Снятие диска указателя положения без избирателя с несколькими грубыми ступенями

> Снимите пружинную клипсу с вала указателя положения и удалите диск указателя положения.

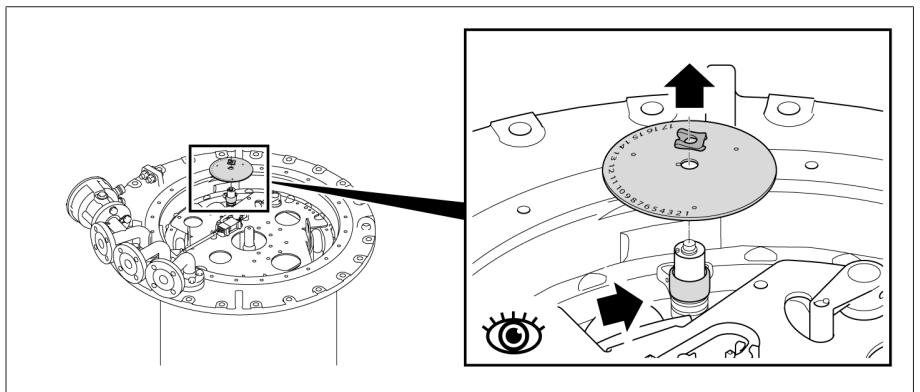


Рис. 53: Диск указателя положения

#### 5.2.6.2.1.4 Демонтаж диска указателя положения для избирателя с несколькими грубыми ступенями и более чем с 35 рабочими положениями

1. Убедитесь в том, что красные отметки на заглушке, диске указателя положения и защитной шайбе представляют сплошную красную линию.
2. Удалите винт с потайной головкой.

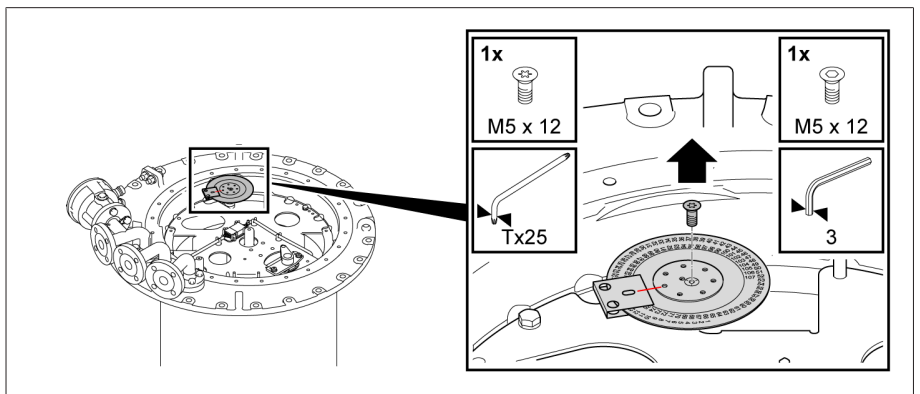


Рис. 54: Винт с потайной головкой



3. С помощью плоской отвертки снимите защитную шайбу с нижнего диска и извлеките циферблат, удерживая его в горизонтальном положении между заглушкой и держателем.

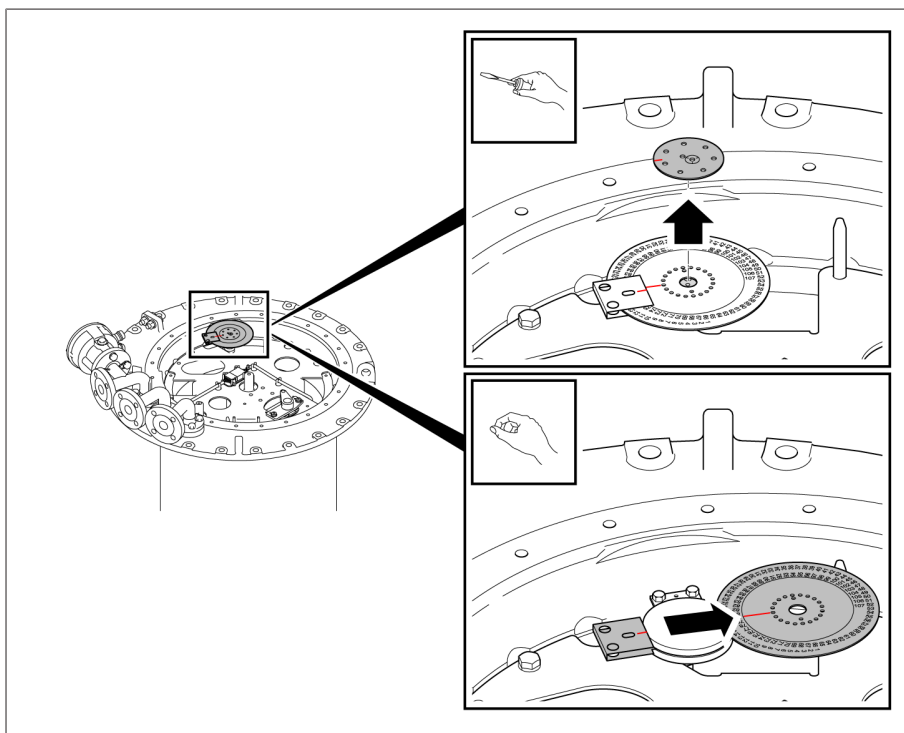


Рис. 55: Циферблат с защитной шайбой

4. Снимите болты с шестигранными головками и стопорную шайбу.

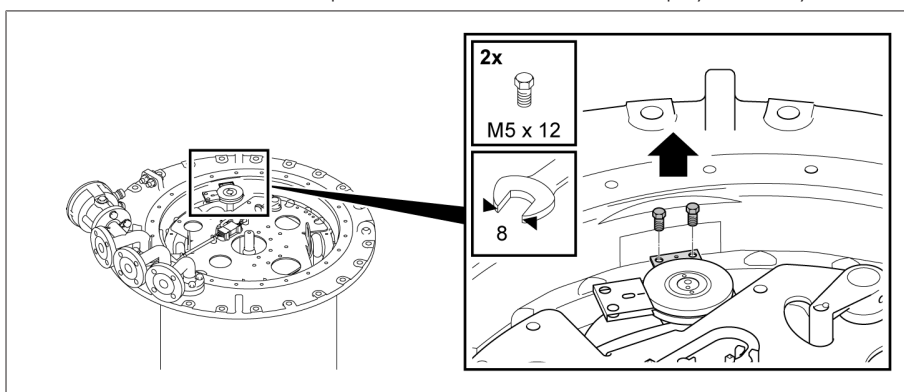


Рис. 56: Стопорная шайба

5. Потянув вверх, снимите заглушку с держателем с вала указателя положений.

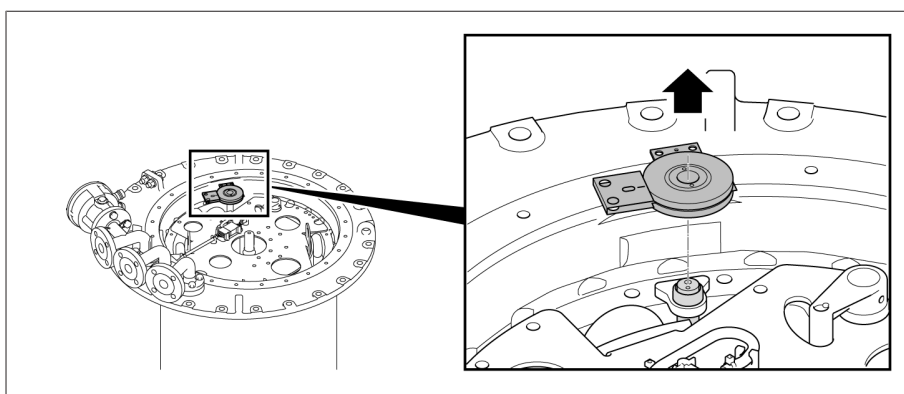


Рис. 57: Заглушка

### 5.2.6.2.1.5 Размыкание штекерного разъема устройства контроля переключений

**ОПАСНО**



#### Опасность поражения электрическим током!

При подаче питающего напряжения на устройство контроля переключений возникает опасность поражения электрическим током.

- Отключите подачу питающего напряжения на устройство контроля переключений и заблокируйте устройство от повторного включения.

**УВЕДОМЛЕНИЕ**

#### Опасность повреждения устройства контроля переключений!

Неосторожность при отсоединении устройства контроля переключений может привести к его повреждению и послужить причиной неисправности устройства РПН.

- При отсоединении устройства контроля переключений следите за тем, чтобы не были повреждены присоединительные провода.

1. Выньте штекерный разъем и провода из держателя и клемм.

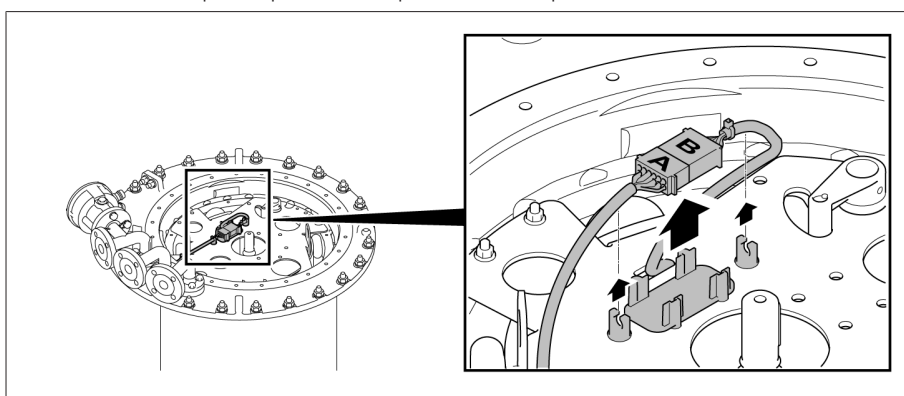


Рис. 58: Извлечение штекерного разъема

2. Разомкните штекерный разъем.

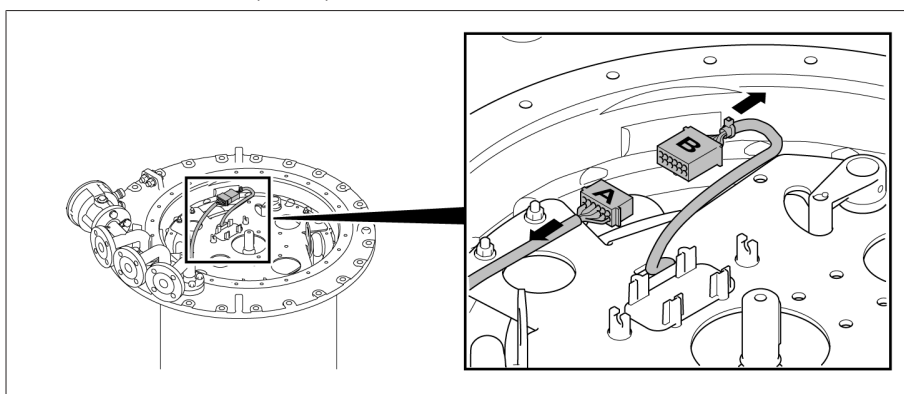


Рис. 59: Размыкание штекерного разъема

3. Поместите часть В штекерного разъема в держатель.

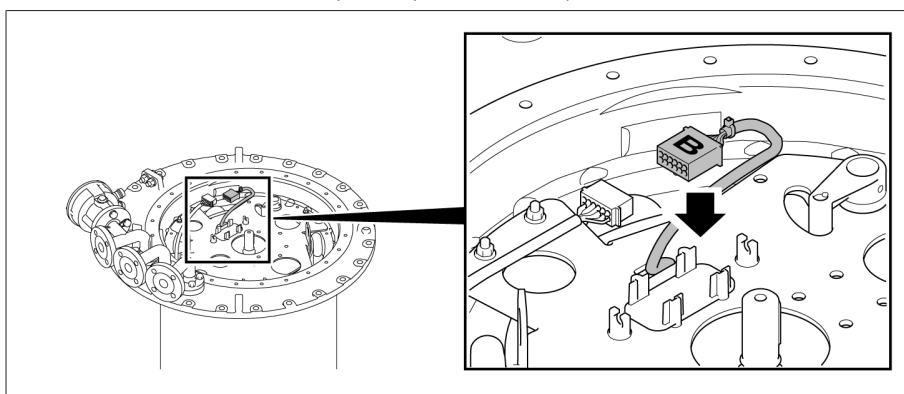


Рис. 60: Установка части В штекерного разъема в держатель

4. Выведите часть А штекерного разъема из головки устройства РПН в направлении стрелки так, чтобы она находилась между присоединениями трубопроводов и кабель не мог быть поврежден при извлечении выемной части контактора.

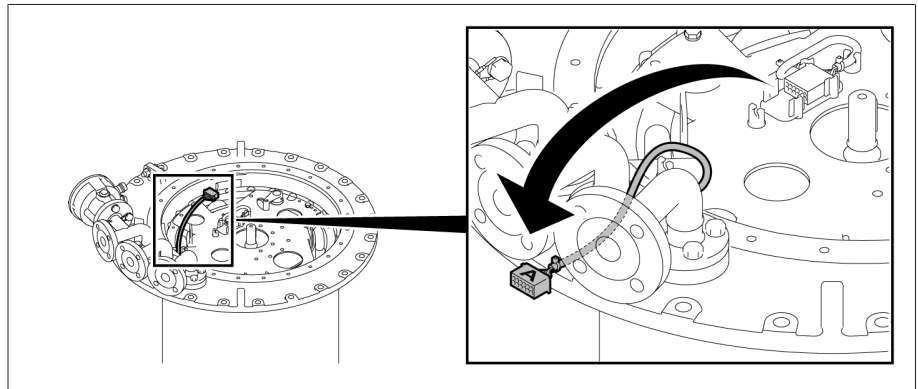


Рис. 61: Выведение наружу части А штекерного разъема

#### 5.2.6.2.1.6 Извлечение выемной части контактора

1. Удалите крепежные и стопорные элементы на несущей плите выемной части контактора.

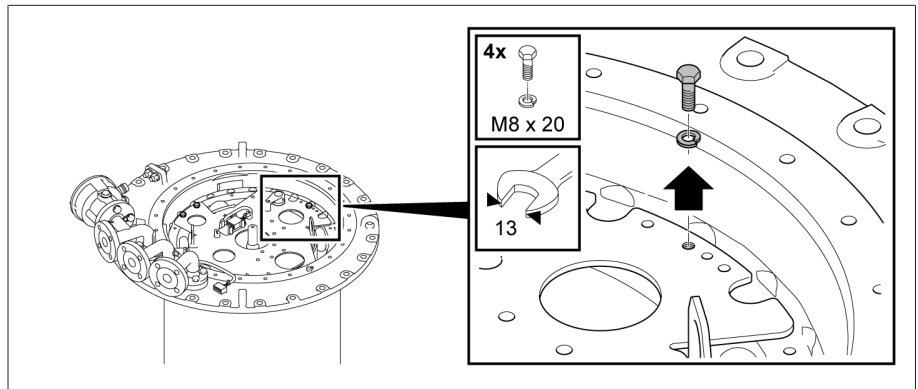


Рис. 62: Несущая плита выемной части контактора

2. Вставьте крюки подъемной траверсы в язычки на несущей плите выемной части контактора и расположите их вертикально над выемной частью контактора.

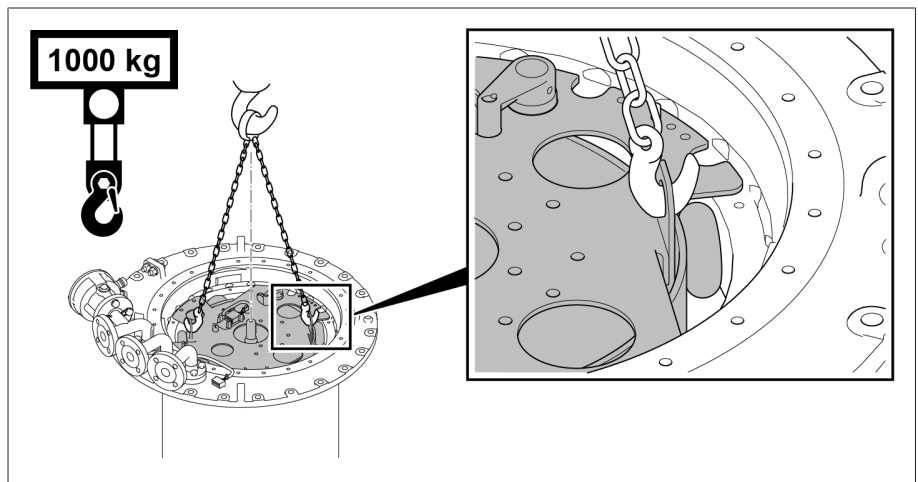


Рис. 63: Язычки на несущей плите

3. Поднимайте выемную часть контактора медленно и строго вертикально.

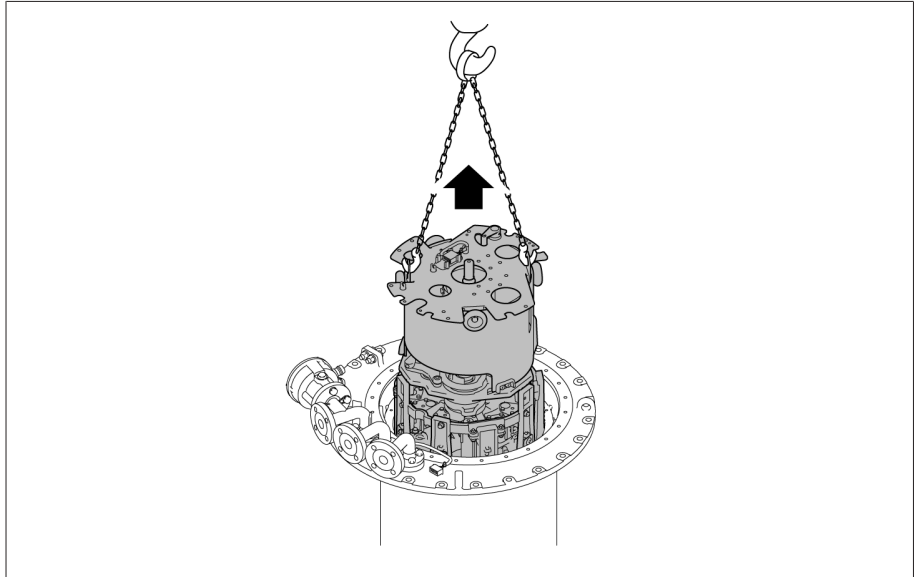


Рис. 64: Извлечение выемной части контактора

4. **▲ ВНИМАНИЕ!** В неустойчивом положении выемная часть контактора может опрокинуться, что может привести к травмам и повреждению имущества. Установите выемную часть контактора на ровной поверхности и зафиксируйте от опрокидывания.
5. Запишите включенную сторону одного из секторов выемной части контактора (сторона А или В). На включенной стороне контакт вакуумных камер замкнут. На примере в приложении представлено подключение со стороны В.

#### 5.2.6.2.2 Откручивание пробки для выпуска керосина

- > **УВЕДОМЛЕНИЕ** Никогда полностью не выкручивайте пробку для выпуска керосина. С помощью удлиненного торцового гаечного ключа выкручивайте пробку для выпуска керосина против часовой стрелки до тех пор, пока не почувствуете сопротивление.

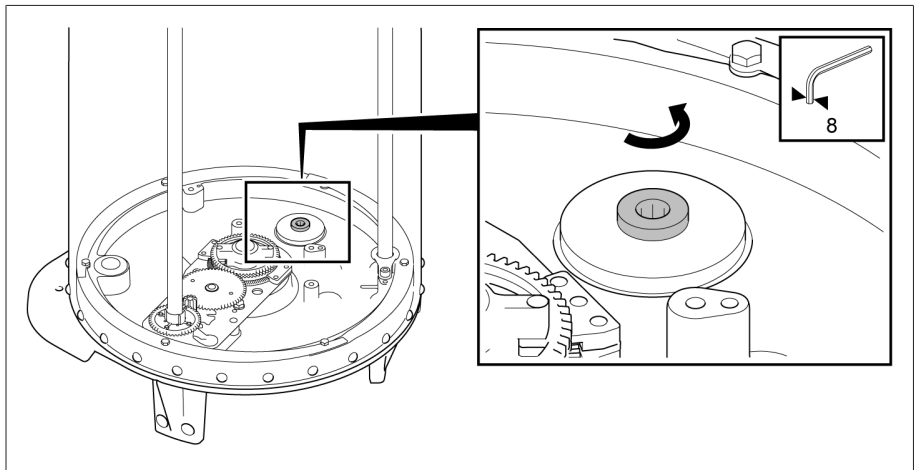


Рис. 65: Пробка для выпуска керосина

### 5.2.6.2.3 Установка выемной части контактора

#### 5.2.6.2.3.1 Установка выемной части контактора

1. Убедитесь в том, что муфта избирателя и редуктор индикации для установки выемной части контактора находятся в положении наладки.

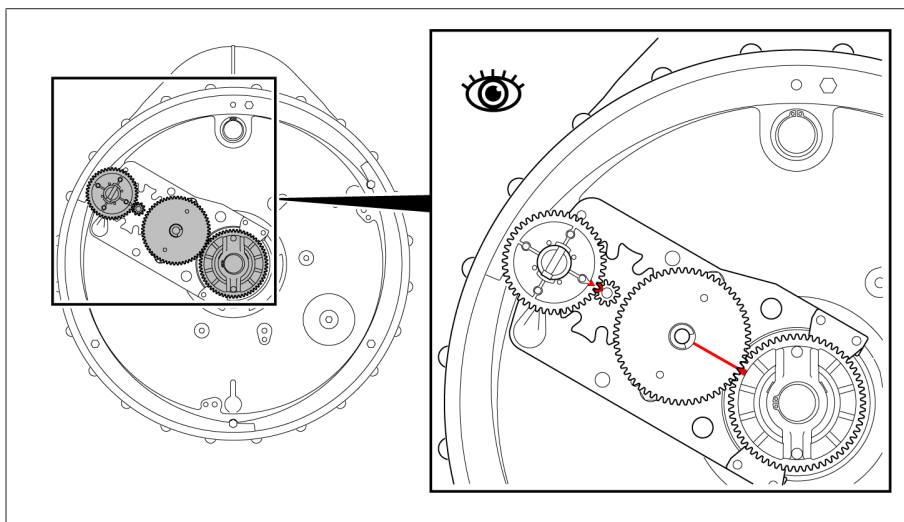


Рис. 66: Положение наладки

2. Вставьте крюки подъемной траверсы в предусмотренные для этого язычки на несущей плите выемной части контактора и расположите их вертикально над выемной частью контактора.

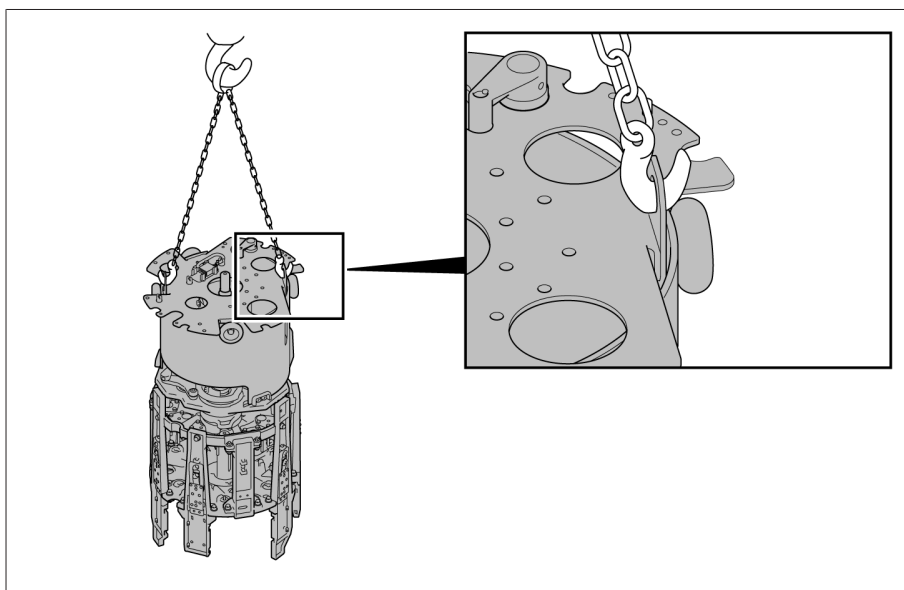


Рис. 67: Язычки на несущей плите

3. Убедитесь в том, что выемная часть контактора подключена с той же стороны, что и при демонтаже (сторона А или В). На включенной стороне контакт вакуумных камер замкнут. На примере в приложении представлено подключение со стороны В (см. приложение).

4. Вращая соединительную трубу, приведите ее в такое положение, чтобы красные треугольники на соединительной трубе и несущей плите совпали.

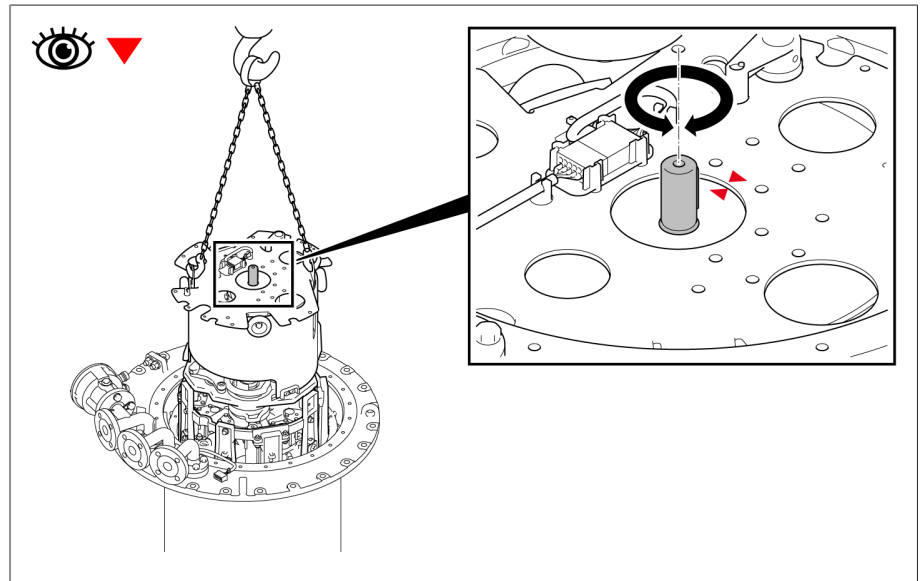


Рис. 68: Соединительная труба

5. **УВЕДОМЛЕНИЕ** Ошибка при установке выемных частей контактора может привести к повреждению устройства РПН. Следите за тем, чтобы совпадало число треугольников в верхней части накопителя энергии и на головке устройства РПН.
6. Положение выемной части контактора должно быть таким, чтобы красные треугольники в верхней части накопителя энергии и на головке устройства РПН находились друг напротив друга. Медленно опустите выемную часть контактора.

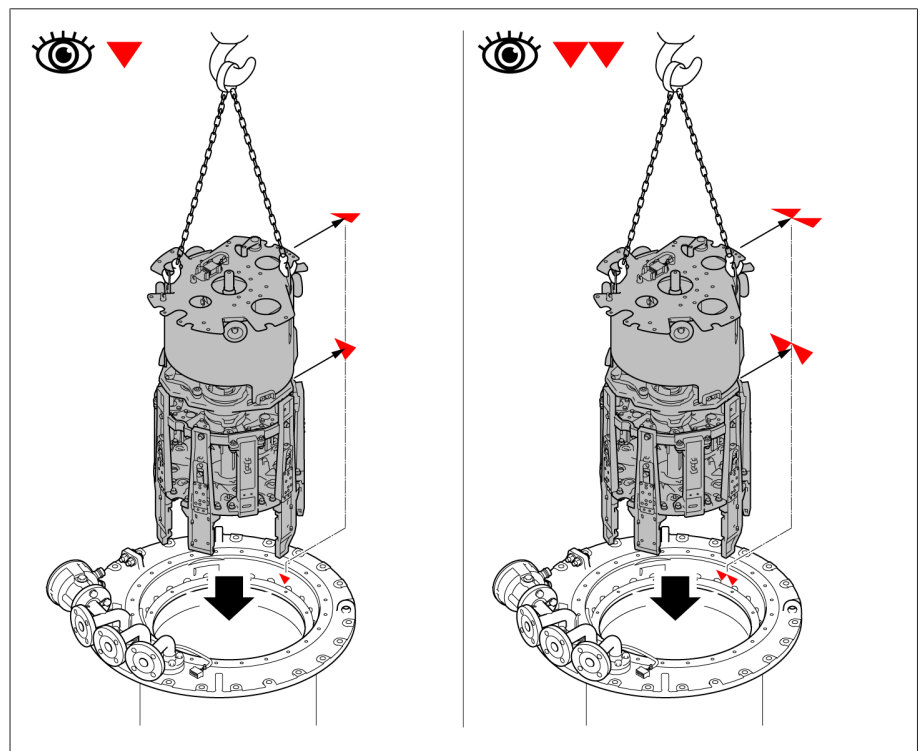


Рис. 69: Выравнивание выемной части контактора

7. Следите за правильным положением несущей плиты в головке устройства РПН. Область, помеченная красным цветом, должна остаться свободной.

8. Закрепите несущую плиту выемной части контактора.

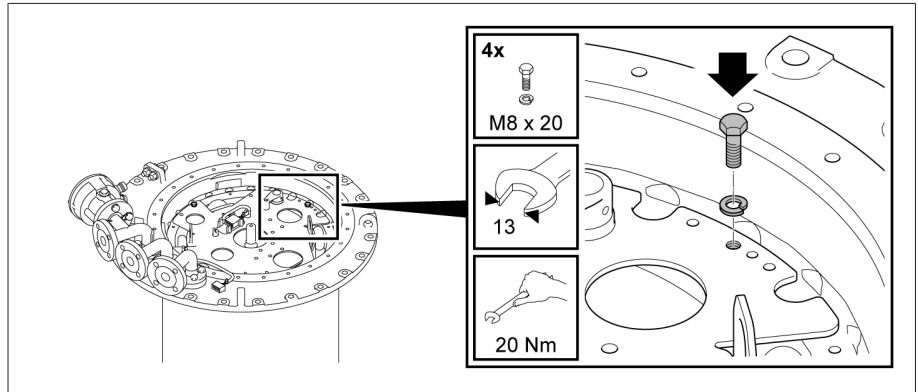


Рис. 70: Несущая плита выемной части контактора

#### 5.2.6.2.3.2 Соединение штекерного разъема устройства контроля переключений

1. Извлеките часть В штекерного разъема из держателя.

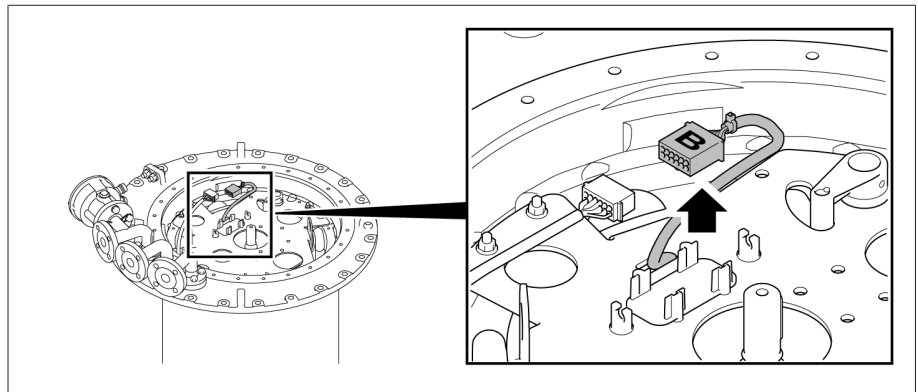


Рис. 71: Часть В штекерного разъема

2. Соединение штекерного разъема

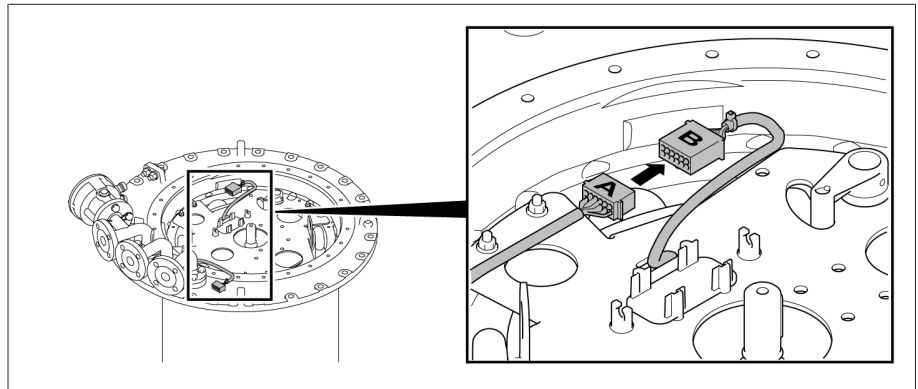


Рис. 72: Соединение штекерного разъема

- Установите штекерный разъем в держатель, закрепите провода по обе стороны штекерного разъема в клеммах.

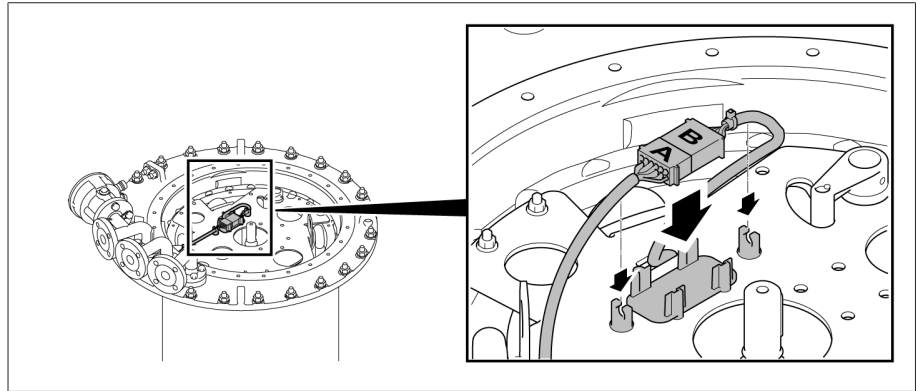


Рис. 73: Установка штекерного разъема в держатель

#### 5.2.6.2.3.3 Монтаж указателя положения (кроме избирателя с несколькими грубыми ступенями)



Ведущий палец исключает монтаж диска указателя положения в неправильной позиции.

- Наденьте диск указателя положения на вал, установите на конец вала пружинную клипсу.

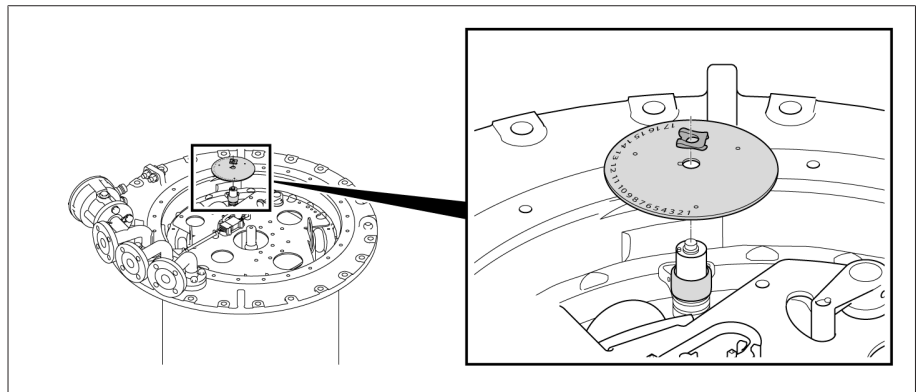


Рис. 74: Диск указателя положения

#### 5.2.6.2.3.4 Монтаж указателя положения для избирателя с несколькими грубыми ступенями и более чем 35 рабочими положениями

- Установите заглушку с держателем на вал указателя положения и закрепите с помощью болтов с шестигранными головками и соответствующей стопорной шайбы.

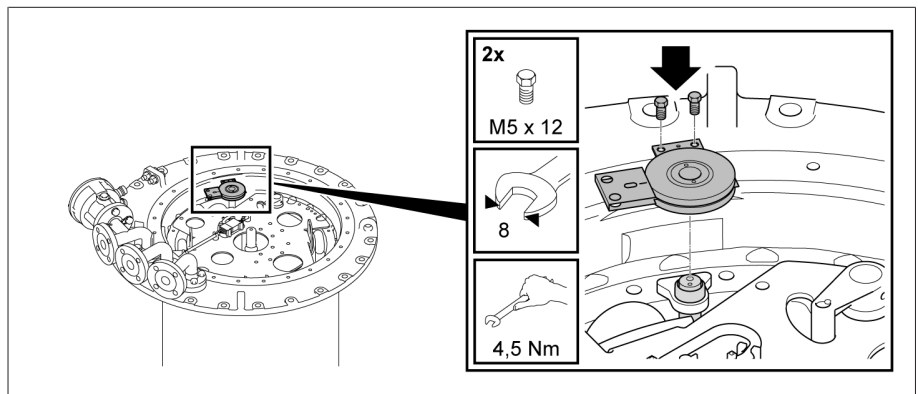


Рис. 75: Установка заглушки



- Удерживая горизонтально, вставьте циферблат между заглушкой и держателем и установите защитную шайбу. Выровняйте диск указателя положения и защитную шайбу так, чтобы получилась одна сплошная красная линия.

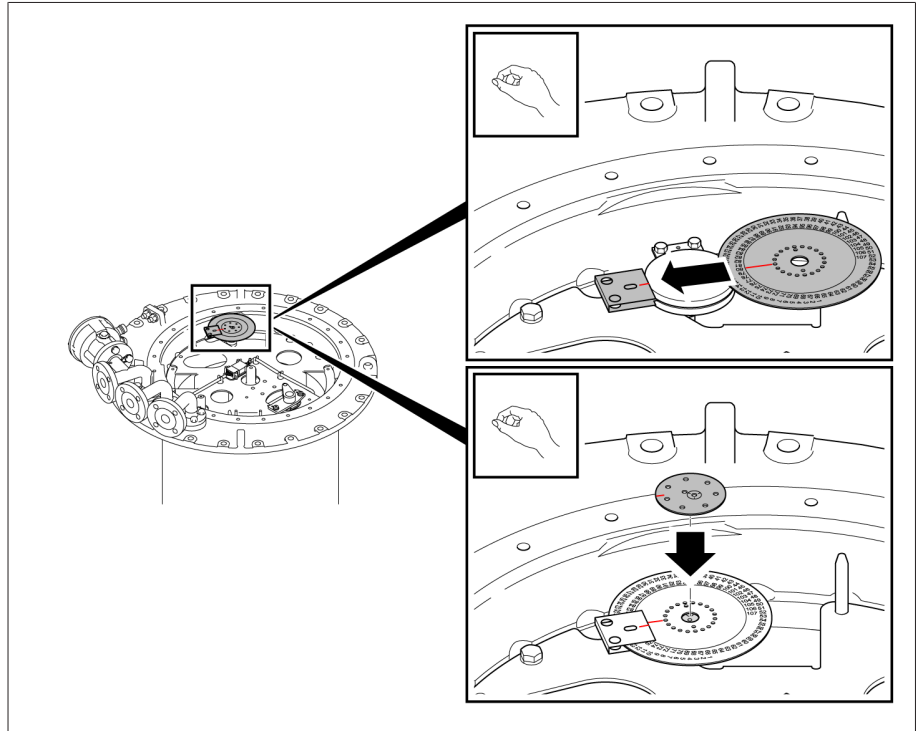


Рис. 76: Установка циферблата

- Закрепите защитную шайбу с помощью винта с потайной головкой. Винт с потайной головкой должен подходить для кернера.

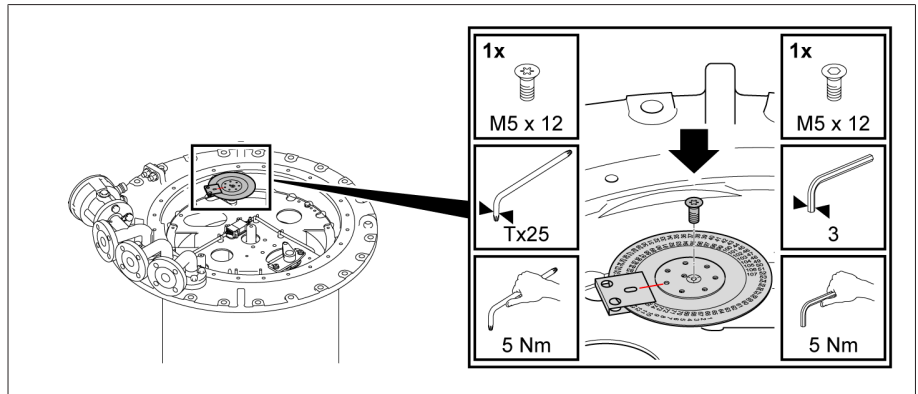


Рис. 77: Крепление защитной шайбы

- Зафиксируйте винт с потайной головкой с помощью кернера.

#### 5.2.6.2.3.5 Крепление крышки головки устройства РПН

##### УВЕДОМЛЕНИЕ

#### Опасность повреждения устройства РПН!

Отсутствие или повреждение прокладки круглого сечения, а также грязные уплотнительные поверхности приводят к утечке изоляционной жидкости и таким образом к повреждению устройства РПН.

- Убедитесь в том, что прокладка круглого сечения не перекручена в крышке головки устройства РПН.
- Следите за тем, чтобы не повредить прокладку круглого сечения во время монтажа крышки.
- Убедитесь в том, что уплотнительные поверхности крышки головки устройства РПН и самой головки чистые.

1. Проверьте прочность крепления призматических шпонок в переходном валу. При необходимости, чтобы призматические шпонки не выпадали, зафиксируйте их вазелином.

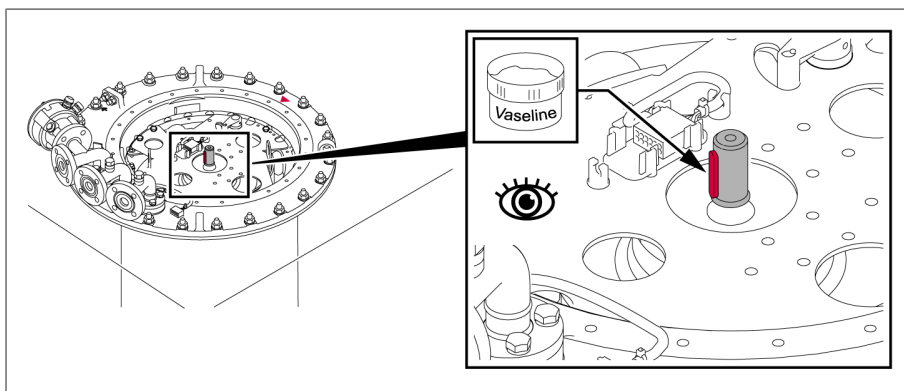


Рис. 78: Призматические шпонки

2. Установите крышку головки устройства РПН на головку устройства РПН так, чтобы красные отметки в виде треугольников на головке и крышке головки устройства РПН совпали.

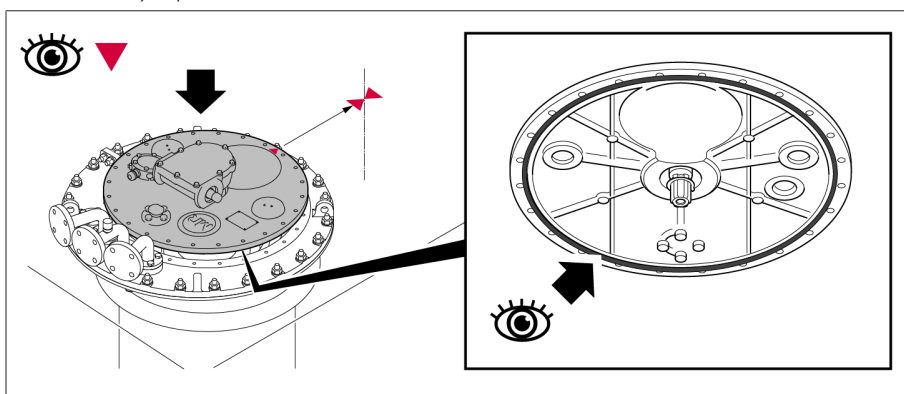


Рис. 79: Отметки в виде треугольников и прокладка круглого сечения

3. Прикрутите крышку головки устройства РПН к головке.

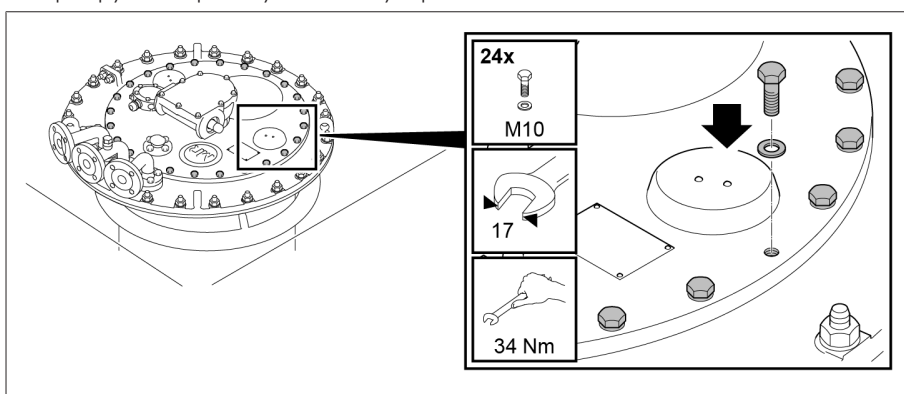


Рис. 80: Крышка головки устройства РПН

#### 5.2.6.2.4 Сушка устройства РПН

1. С помощью общей трубы соедините присоединения трубопроводов R и Q на головке устройства РПН с трубопроводом для паров керосина.
2. Неиспользуемые присоединения трубопроводов закрываются подходящей глухой крышкой.

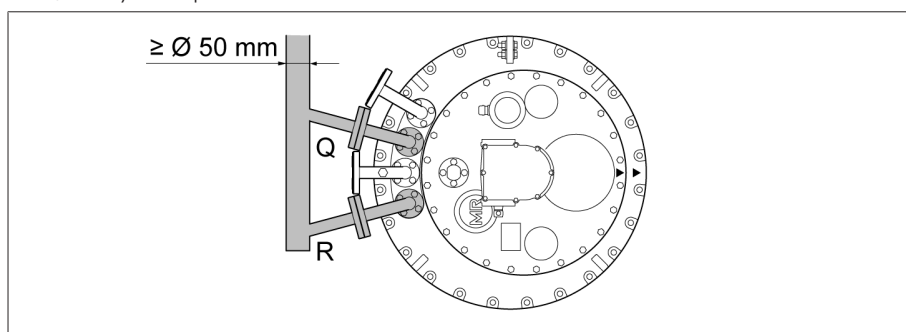


Рис. 81: Общая труба

#### Сушка парами керосина в баке трансформатора

1. Пары керосина подаются при температуре около 90 °С. Температура поддерживается в течение 3–4 часов.
2. Повышение температуры паров керосина до нужного конечного показателя (макс. 125 °С на устройстве РПН) происходит со скоростью ок. 10 °С/ч.
3. Вакуумная сушка устройства РПН производится при температуре от 105 до 125 °С и длится минимум 50 часов.
4. Максимальное остаточное давление  $10^{-3}$  бар.

#### 5.2.6.2.5 Закручивание пробки для выпуска керосина

##### УВЕДОМЛЕНИЕ

#### Опасность повреждения устройства РПН!

Попадание влаги в масляный бак контактора снижает диэлектрическую прочность изоляционной жидкости и как следствие приводит к повреждениям устройства РПН.

➤ После сушки закройте масляный бак контактора крышкой головки устройства РПН на 10 часов.

1. Демонтируйте [► Раздел 5.2.6.2.1, Страница 55] выемную часть контактора.
2. **УВЕДОМЛЕНИЕ** Если не закрутить пробку для выпуска керосина, это приведет к утечке изоляционной жидкости из масляного бака контактора, что может повредить устройство РПН.. С помощью торцового ключа закрутите по часовой стрелке пробку для выпуска керосина (момент затяжки 20 Н·м).
3. Установка [► Раздел 5.2.6.2.3, Страница 61] выемной части контактора.



Если после сушки необходимо повторно измерить коэффициент трансформации, выполните операции, описанные в разделе «Измерение коэффициента трансформации после сушки» [► Раздел 5.2.8, Страница 69].

#### 5.2.7 Заполнение масляного бака контактора устройства РПН изоляционной жидкостью

##### УВЕДОМЛЕНИЕ

#### Повреждение устройства РПН!

Использование ненадлежащих изоляционных жидкостей приводит к повреждению устройства РПН!

➤ Используйте только разрешенные производителем изоляционные жидкости [► Раздел 8.1.2, Страница 205].

После сушки масляный бак контактора (с установленной выемной частью контактора) необходимо максимально быстро заполнить изоляционной жидкостью во избежание недопустимо большого забора влаги из окружающей среды.

1. Подсоедините соединительный трубопровод между присоединением трубопровода E2 и одним из присоединений трубопроводов R, S или Q, чтобы обеспечить равное соотношение давления в масляном баке контактора и трансформаторе при создании вакуума.

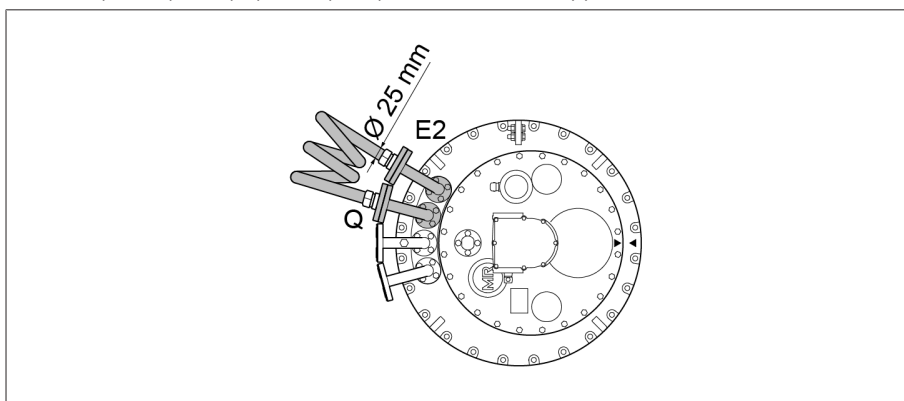


Рис. 82: Соединительный трубопровод между E2 и Q

2. Заполните устройство РПН свежей изоляционной жидкостью через одно из свободных присоединений трубопроводов к головке устройства РПН.

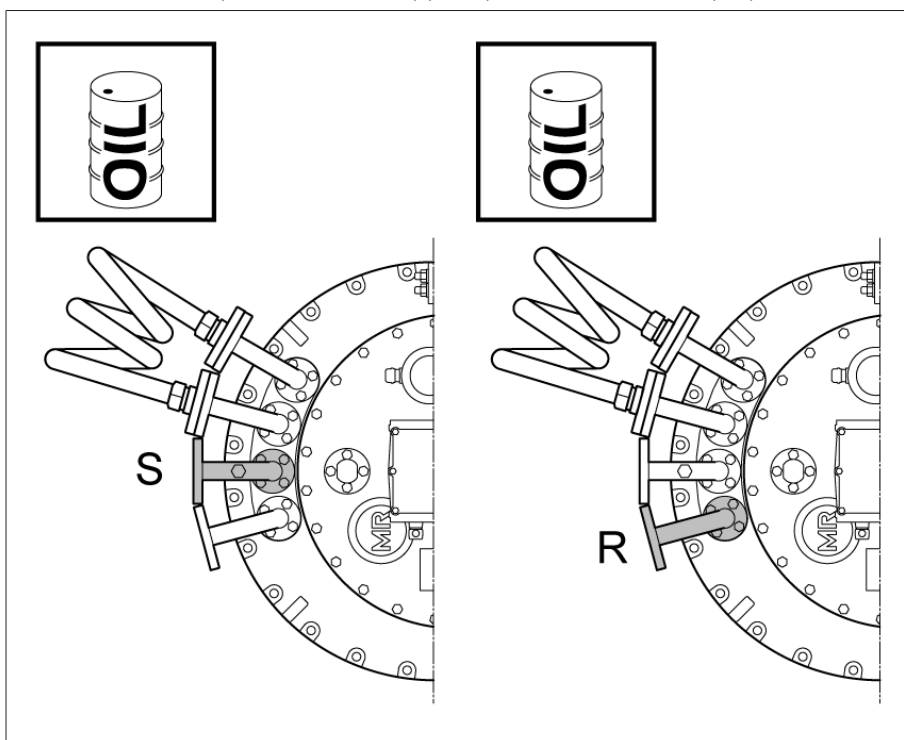


Рис. 83: Присоединения трубопроводов S и R

## 5.2.8 Измерение коэффициента трансформации после сушки

### УВЕДОМЛЕНИЕ

#### Опасность повреждения устройства РПН!

Опасность повреждения устройства РПН из-за ненадлежащего измерения коэффициента трансформации.

- > Убедитесь в том, что избиратель или устройство ПБВ полностью погружены в изоляционную жидкость, а масляный бак контактора устройства РПН полностью заполнен изоляционной жидкостью.
- > Переводите устройство РПН из одного рабочего положения в другое только с помощью верхнего редуктора. Для этого можно использовать короткую трубу (диаметром 25 мм) с ввинченным в нее пальцем муфты (диаметром 12 мм) и штурвалом или рукояткой. При использовании дрели максимальная скорость вращения не должна превышать 250 об/мин.
- > Всегда проверяйте достигнутое рабочее положение через смотровое окошко на крышке головки устройства РПН. Ни в коем случае не заходите за крайние положения, которые указаны на поставляемой схеме соединения устройства.
- > В многоколонковых системах с общим приводом соедините все головки устройств РПН друг с другом горизонтальными валами.



При переключении предызбирателя требуется повышенный крутящий момент.

1. Переведите устройство РПН в требуемое рабочее положение. Переключение контактора легко различимо на слух.
2. **УВЕДОМЛЕНИЕ** Завершайте переключение корректно, иначе возможно повреждение устройства РПН. Чтобы корректно завершить переключение, необходимо после переключения контактора сделать еще минимум 2,5 оборота приводного вала верхнего редуктора с помощью рукоятки в том же направлении.
3. Измерьте коэффициент трансформации.
4. Измерьте коэффициент трансформации во всех рабочих положениях.
5. Переключите устройство РПН в положение наладки (см. поставляемую схему соединения устройства РПН).

## 5.3 Монтаж устройства РПН в трансформатор (с баком колокольного типа)

### 5.3.1 Установка устройства РПН в несущую конструкцию

#### 5.3.1.1 Крепление избирателя к масляному баку контактора

1. **⚠ ВНИМАНИЕ!** Если избиратель неустойчив, существует опасность его опрокидывания, что может привести к получению травм или повреждению имущества. Установите избиратель на ровной поверхности и зафиксируйте его.
2. Снимите с избирателя красный упаковочный и транспортировочный материал. Красный защитный колпачок на нулевой планке предвыбирателя можно убрать только после подвешивания устройства РПН в несущей конструкции.
3. Снимите с избирателя и отложите наготове для использования пластиковый пакет с крепежными деталями.

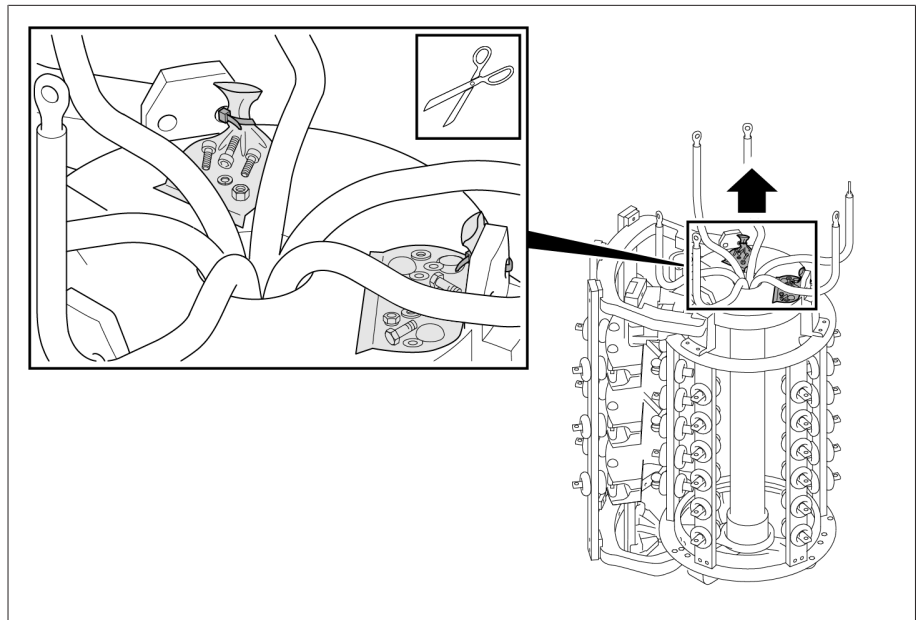


Рис. 84: Пластиковый пакет с крепежными деталями

4. Удалите с муфты избирателя стопорную ленту. После этого смещать муфту избирателя запрещено.

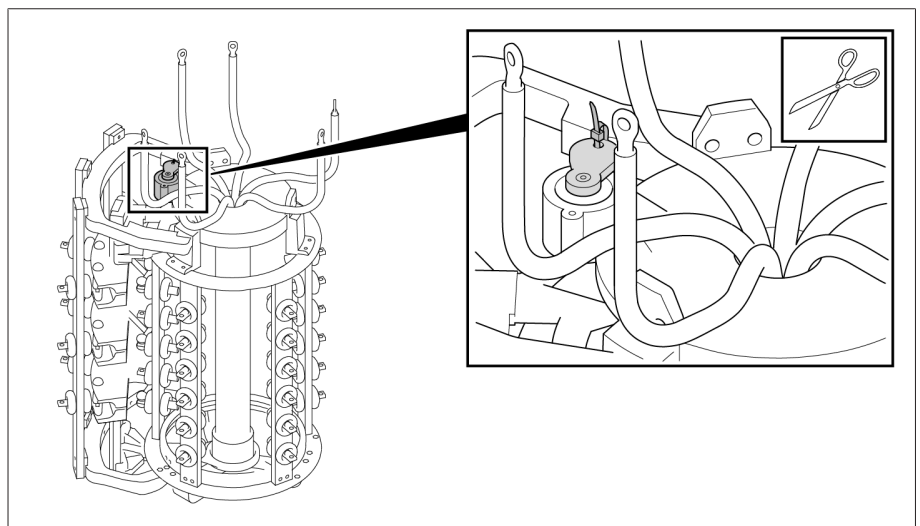


Рис. 85: Муфта избирателя со стопорной лентой

5. **⚠ ВНИМАНИЕ!** Если масляный бак контактора установлен неустойчиво, он может опрокинуться, что может привести к травмам персонала или повреждению имущества.. Установите масляный бак контактора на ровной поверхности и зафиксируйте от опрокидывания.
6. Снимите стопорную ленту с муфты на дне масляного бака.

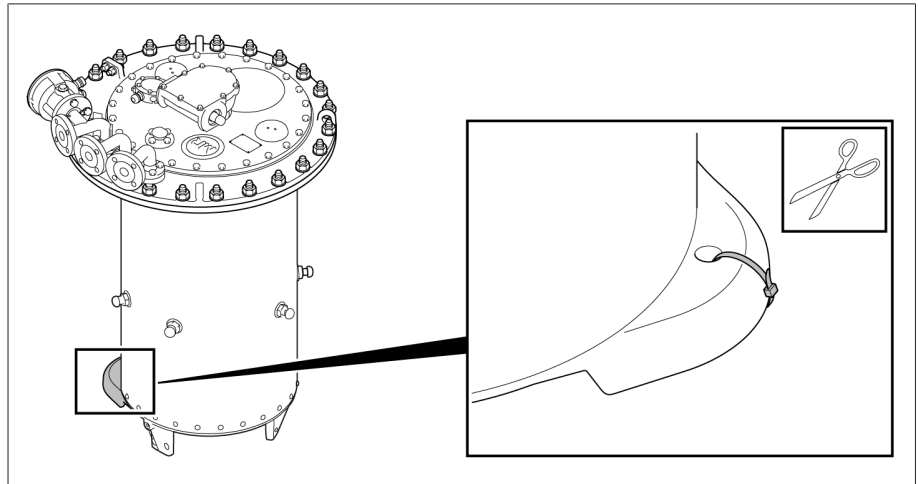


Рис. 86: Дно масляного бака со стопорной лентой

7. Осторожно приподнимите масляный бак контактора за головку устройства РПН так, чтобы он располагался над избирателем. Вес масляного бака контактора составляет макс. 320 кг.
8. **УВЕДОМЛЕНИЕ** При неосторожном опускании масляного бака контактора возможно его столкновение с избирателем и, как следствие, их повреждение.. Осторожно опустите масляный бак контактора, следя за тем, чтобы соединительные отводы избирателя и элемент для крепления потенциальных сопротивлений (при наличии) при подъеме избирателя свободно проходили вдоль масляного бака контактора и не касались его.
9. Подгоните друг к другу оба элемента муфты и места крепления масляного бака контактора и избирателя. Правильное положение элементов муфты представлено на поставляемых схемах наладки.
10. Прикрутите избиратель к масляному баку контактора.

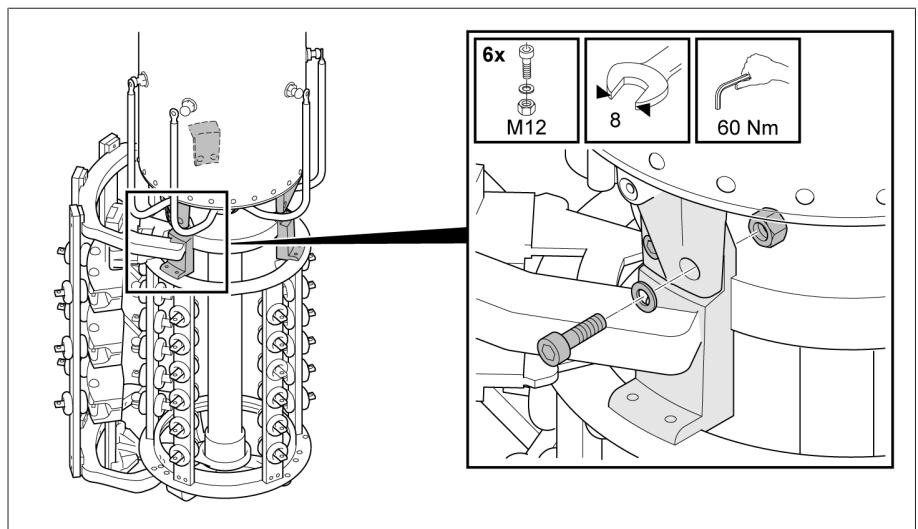


Рис. 87: Избиратель с масляным баком контактора

11. **УВЕДОМЛЕНИЕ** Неправильные моменты затяжки и непрочные резьбовые соединения могут привести к повреждениям устройства РПН. Прикрутите соединительные отводы избирателя к присоединительному патрубку. Соблюдайте указанный момент затяжки, зафиксируйте резьбовое соединение и наденьте на головку болта экранирующий колпачок.

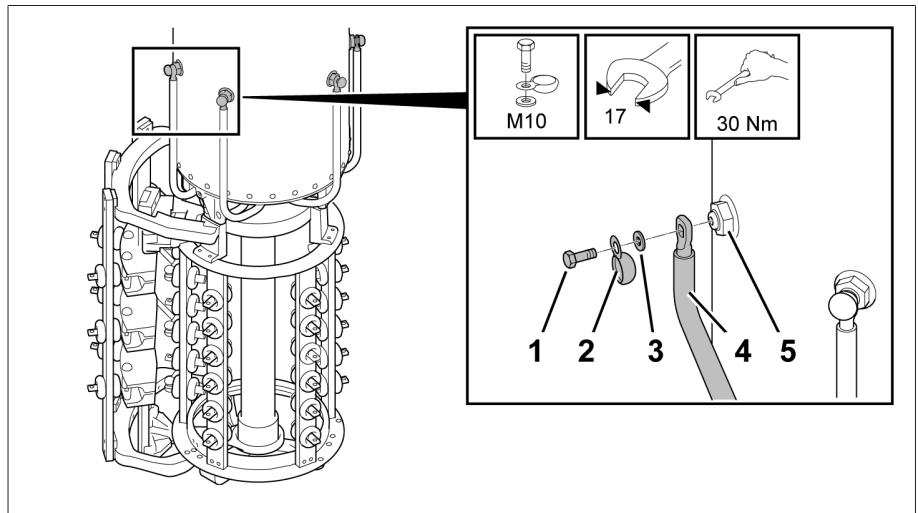


Рис. 88: Соединительные отводы избирателя

### 5.3.1.2 Установка устройства РПН в несущую конструкцию

1. **УВЕДОМЛЕНИЕ** Опасность повреждений и сбоев устройства РПН из-за силы натяжения. Используя распорки, установите устройство РПН вертикально на несущую конструкцию (максимальное отклонение от вертикали  $1^\circ$ ), так чтобы оно заняло окончательное монтажное положение и после подключения регулировочной обмотки и отвода устройства РПН, а также надевания колокола трансформатора его нужно было поднять всего на 5...20 мм.

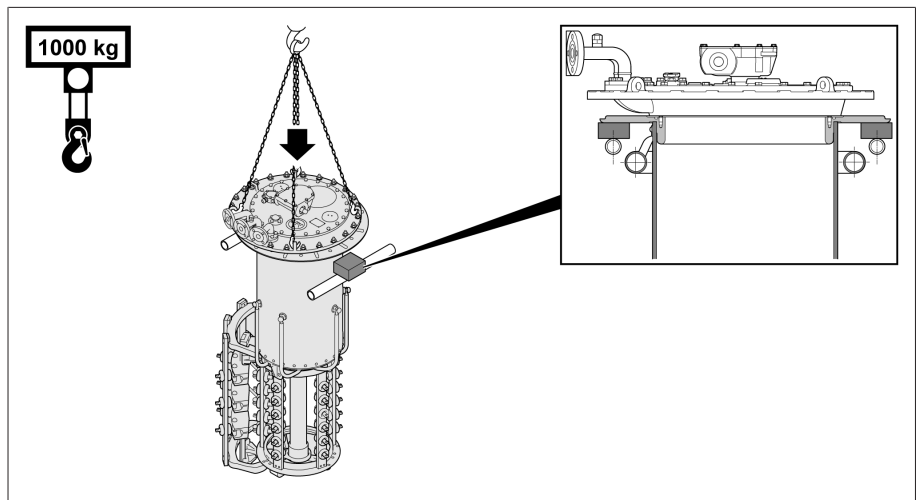


Рис. 89: Устройство РПН с распорками на несущей конструкции

2. Временно зафиксируйте устройство РПН на несущей конструкции. Для этого в опорном фланце имеются отверстия.

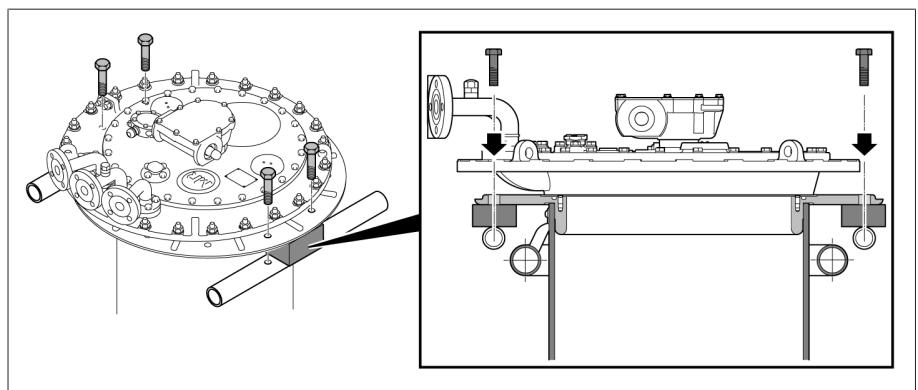


Рис. 90: Фиксация устройства РПН



3. Снимите красный защитный колпачок на нулевой планке предизбирателя (при наличии).

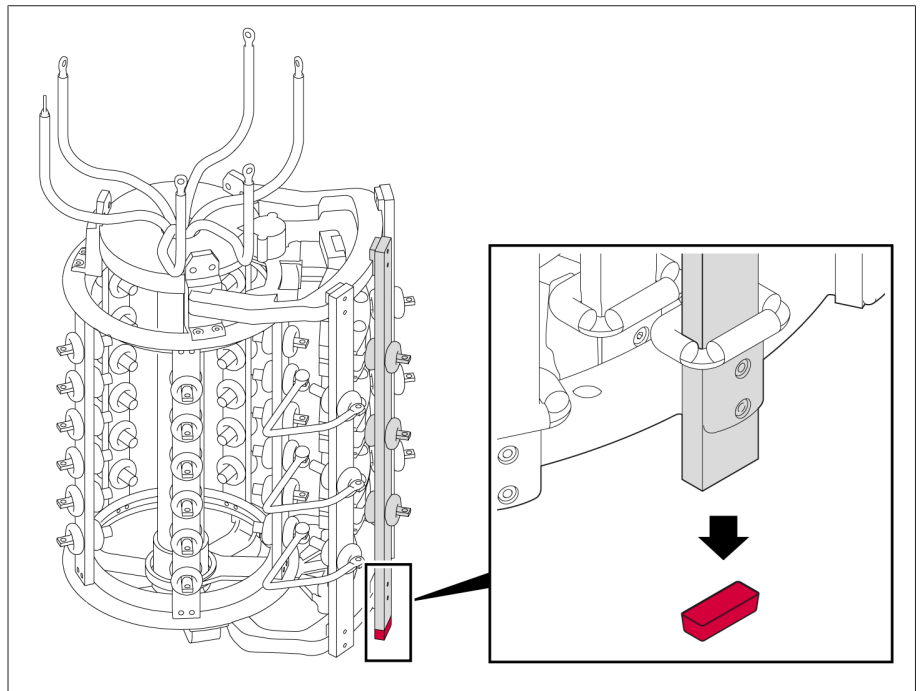


Рис. 91: Защитный колпачок

4. Зафиксируйте избиратель с 36 контактами на контактном круге от перекоса вследствие проворачивания и смещения. В днище избирателя для этого предусмотрено три отверстия диаметром 20 мм. Убедитесь в том, что осевое перемещение по-прежнему возможно.



Количество контактов на контактном круге избирателя указывается на заводской табличке устройства РПН после размерной серии избирателя.

Например: MI 501-123/B-36340 (B = размерная серия избирателя, 36 = количество контактов на контактном круге избирателя).

### 5.3.2 Подключение регулировочной обмотки и отвода устройства РПН

#### УВЕДОМЛЕНИЕ

#### Опасность повреждения устройства РПН!

Присоединительные провода, проложенные с механическим натяжением, могут привести к повреждению устройства РПН.

- > Тщательно выполняйте все присоединения.
- > Не перекручивайте присоединительные контакты.
- > Подключайте присоединительные провода без натяжения.
- > В случае необходимости выполняйте присоединительные провода в виде дуги.
- > Закрепляйте прилагаемые экранирующие колпачки на резьбовых соединениях.

Регулировочная обмотка и отвод устройства РПН должны подключаться согласно прилагаемой схеме соединения устройства РПН.

### 5.3.2.1 Присоединительные контакты избирателя

Присоединительные контакты избирателя снабжены сквозным отверстием для болтов М10. Сквозные отверстия располагаются вертикально или горизонтально в соответствии с исполнением устройства РПН.

1. Закрепите отводы регулировочной обмотки на избирателе в соответствии с поставляемой схемой соединения. Кабельные наконечники и крепежные детали не входят в комплект поставки.
2. Зафиксируйте все резьбовые соединения во избежание их откручивания и усадки, используя, например, зажимные шайбы. Если в комплект поставки входят экранирующие колпачки, обязательно установите их в соответствии с рисунком.
3. Закройте экранирующие колпачки, при этом следите за правильностью их крепления. Головка винта и гайка должны быть полностью закрыты.

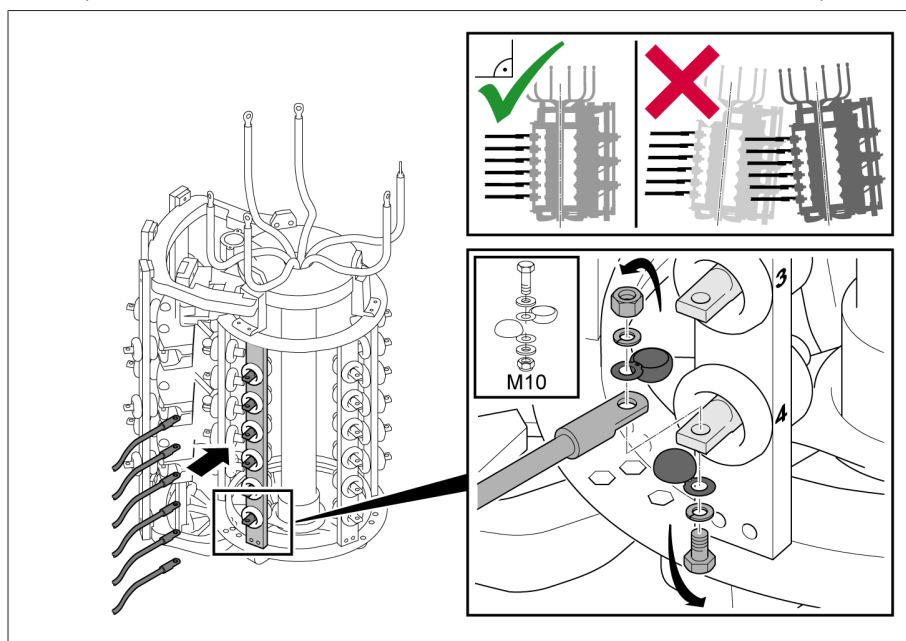


Рис. 92: Присоединительные контакты избирателя

### 5.3.2.2 Присоединительные контакты избирателя при использовании избирателя с несколькими грубыми ступенями

#### УВЕДОМЛЕНИЕ

#### Опасность повреждения устройства РПН!

Прокладывайте присоединительные провода регулировочной обмотки таким образом, чтобы они не мешали движению предызбирателя. В противном случае существует опасность блокирования предызбирателя и повреждения устройства РПН.

- > Присоединительные провода регулировочной обмотки должны находиться на максимальном расстоянии от подвижных частей предызбирателя.

При использовании избирателя с несколькими грубыми ступенями следите за правильностью прокладки проводов к присоединительным контактам избирателя и грубым ступеням. Провода должны проходить на максимальном расстоянии от соседних присоединительных контактов.

1. Чтобы обеспечивалась диэлектрическая прочность, присоединительные контакты избирателя, обращенные к обеим колонкам грубых ступеней, должны иметь бумажную изоляцию толщиной не менее 3 мм.
2. Следуйте указаниям на соответствующем габаритном чертеже.

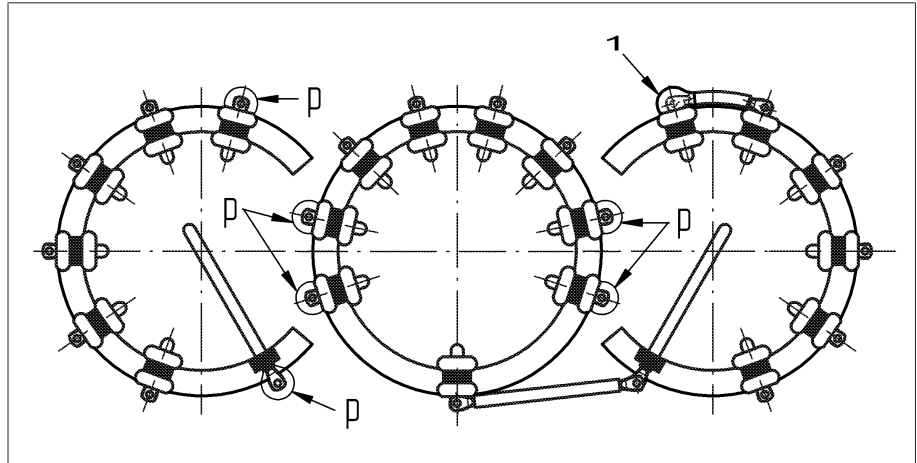


Рис. 93: Бумажная изоляция

1	Присоединение, уже снабженное бумажной изоляцией (3 мм) на заводе-изготовителе MR	p	Присоединения, которые требуется заизолировать
---	---	---	--

### 5.3.2.3 Присоединительные контакты предызбирателя при переключении с реверсом

#### УВЕДОМЛЕНИЕ

#### Опасность повреждения устройства РПН!

Прокладывайте присоединительные провода регулировочной обмотки таким образом, чтобы они не мешали движению предызбирателя. В противном случае существует опасность блокирования предызбирателя и повреждения устройства РПН.

- > Присоединительные провода регулировочной обмотки должны находиться на максимальном расстоянии от подвижных частей предызбирателя.

Присоединительные контакты предызбирателя (+ и -) при переключении с реверсом выполнены в виде пластин со сквозными отверстиями для болтов M10.

Присоединительный контакт К выполнен в виде удлиненного присоединительного контакта избирателя со сквозным отверстием для болта M10.

1. Закрепите отводы регулировочной обмотки на предызбирателе в соответствии с поставляемой схемой соединения. Кабельные наконечники и крепежные детали не входят в комплект поставки.
2. Зафиксируйте все резьбовые соединения во избежание их откручивания и усадки, используя, например, зажимные шайбы. Если в комплект поставки входят экранирующие колпачки, обязательно установите их.

3. Закройте экранирующие колпачки, при этом следите за правильностью их крепления. Головка винта и гайка должны быть полностью закрыты.

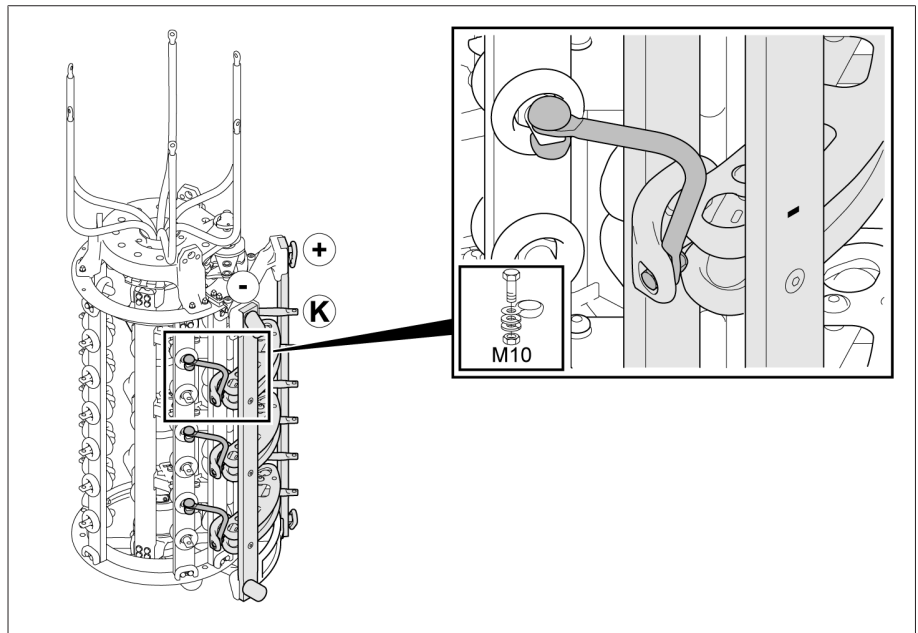


Рис. 94: Присоединительные контакты предызбирателя при исполнении предызбирателя с реверсом

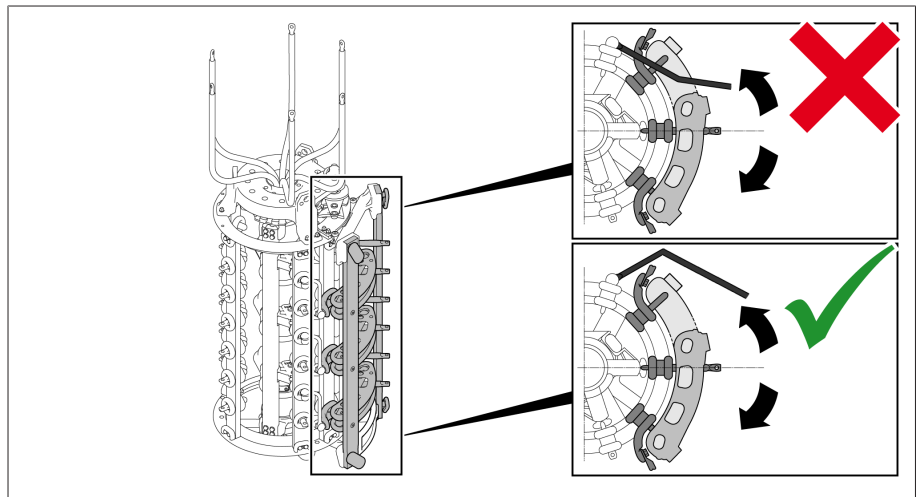


Рис. 95: Присоединительные контакты предызбирателя при переключении с реверсом (вид сверху)

#### 5.3.2.4 Присоединительные контакты предызбирателя при переключении с грубой ступенью

##### УВЕДОМЛЕНИЕ

##### Опасность повреждения устройства РПН!

Прокладывайте присоединительные провода регулировочной обмотки таким образом, чтобы они не мешали движению предызбирателя. В противном случае существует опасность блокирования предызбирателя и повреждения устройства РПН.

- Присоединительные провода регулировочной обмотки должны находиться на максимальном расстоянии от подвижных частей предызбирателя.

Присоединительные контакты предызбирателя (+ и -) при переключении с грубой ступенью внешне идентичны присоединительным контактам избирателя (сквозное отверстие для болтов M10 всегда расположено в вертикальной плоскости).

1. Закрепите отводы регулировочной обмотки на предызбирателе в соответствии с поставляемой схемой соединения. Кабельные наконечники и крепежные детали не входят в комплект поставки.
2. Зафиксируйте все резьбовые соединения во избежание их откручивания и усадки, используя, например, зажимные шайбы. Если в комплект поставки входят экранирующие колпачки, обязательно установите их.
3. Закройте экранирующие колпачки, при этом следите за правильностью их крепления. Головка винта и гайка должны быть полностью закрыты.

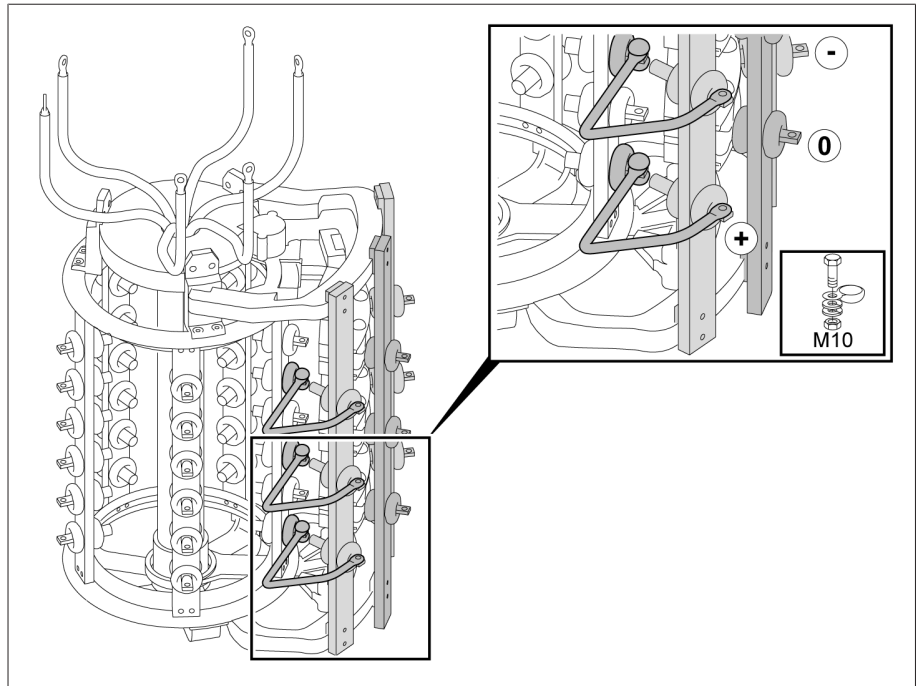


Рис. 96: Присоединительные контакты предызбирателя при переключении с грубой ступенью

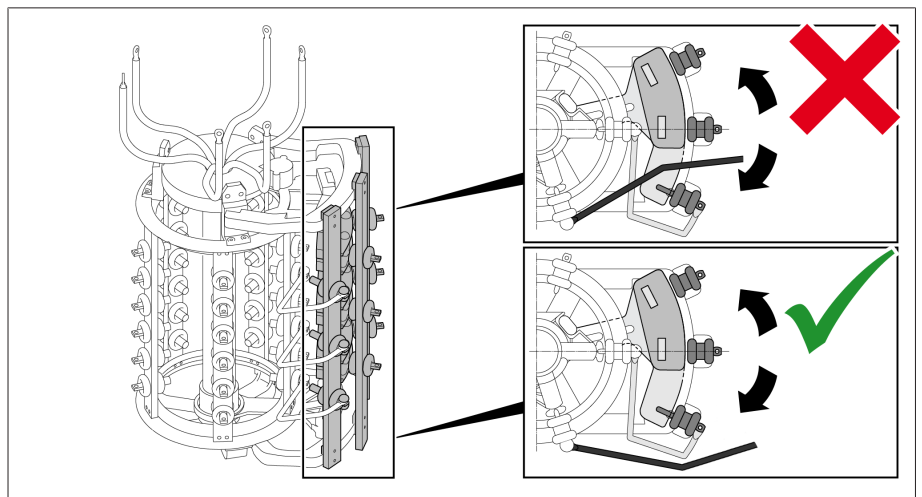


Рис. 97: Присоединительные контакты предызбирателя при переключении с грубой ступенью (вид сверху)

### 5.3.2.5 Присоединительные контакты предызбирателя при использовании избирателя с несколькими грубыми ступенями

#### УВЕДОМЛЕНИЕ

Прокладывайте присоединительные провода регулировочной обмотки таким образом, чтобы они не мешали движению предызбирателя. В противном случае существует опасность блокирования предызбирателя и повреждения устройства РПН.

- Присоединительные провода регулировочной обмотки должны находиться на максимальном расстоянии от подвижных частей предызбирателя.

Присоединительные контакты предызбирателя при использовании избирателя с несколькими грубыми ступенями внешне идентичны присоединительным контактам избирателя (сквозное отверстие для болтов М10 всегда расположено в вертикальной плоскости).

1. Закрепите отводы регулировочной обмотки на предызбирателе в соответствии с поставляемой схемой соединения. Кабельные наконечники и крепежные детали не входят в комплект поставки.
2. Зафиксируйте все резьбовые соединения во избежание их откручивания и усадки, используя, например, зажимные шайбы. Если в комплект поставки входят экранирующие колпачки, обязательно установите их.
3. Закройте экранирующие колпачки, при этом следите за правильностью их крепления. Головка винта и гайка должны быть полностью закрыты.

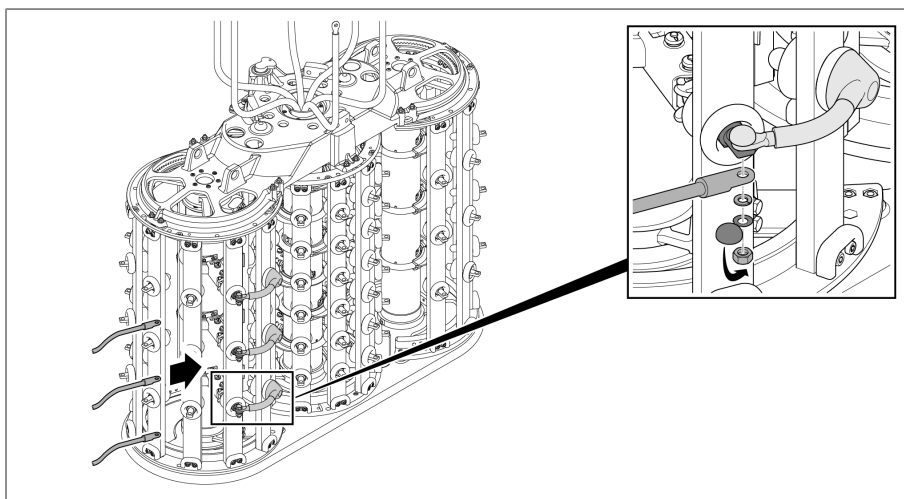


Рис. 98: Присоединительные контакты предызбирателя при использовании избирателя с несколькими грубыми ступенями

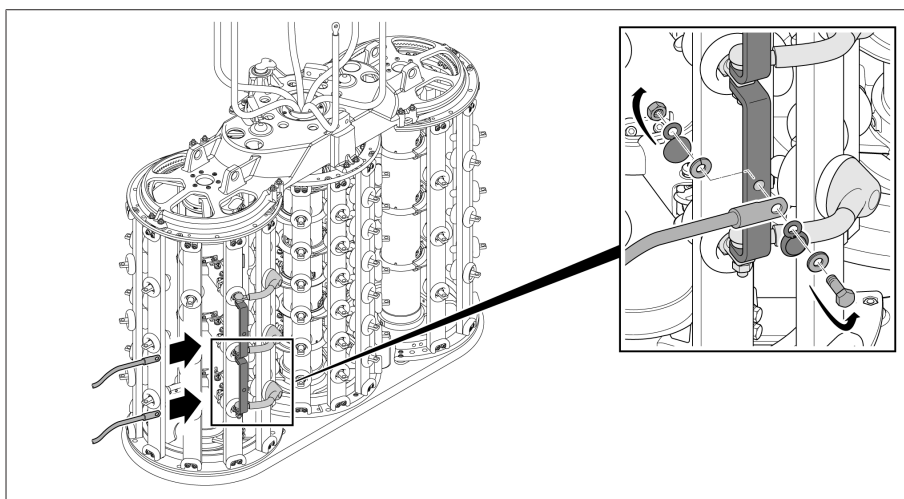


Рис. 99: Присоединительные контакты предызбирателя при использовании избирателя с несколькими грубыми ступенями с переключателями на присоединительных контактах

## 5.3.2.6 Подключение отвода устройства РПН

### 5.3.2.6.1 Подключение отвода к масляному баку контактора

1. Присоедините отвод устройства РПН с помощью кабельного наконечника и болта к присоединению отвода. Кабельный наконечник и крепежные детали не входят в комплект поставки.
2. Зафиксируйте резьбовые соединения во избежание их откручивания и усадки, используя, например, упругие зажимные шайбы.

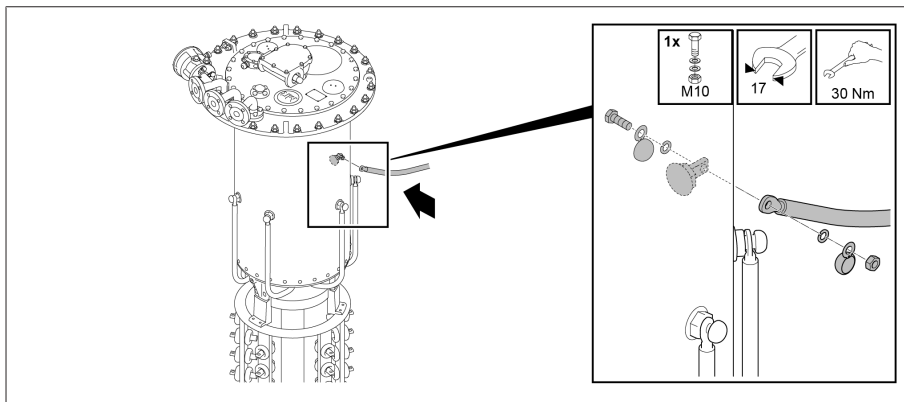


Рис. 100: Подключение отвода к масляному баку контактора

### 5.3.2.6.2 Подключение отвода к кольцу отводящего контакта

1. Присоедините отвод устройства РПН с помощью кабельного наконечника и болта к одному из трех сквозных отверстий на кольце отводящего контакта. Кабельный наконечник и крепежные детали не входят в комплект поставки.
2. Учитывайте длину болтов. Соблюдайте минимальное расстояние 2 мм до масляного бака контактора.

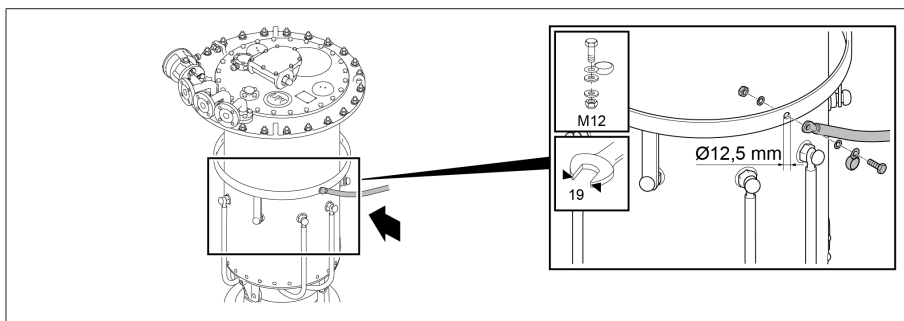


Рис. 101: Присоединительное кольцо масляного бака контактора

3. Зафиксируйте резьбовые соединения во избежание их откручивания и усадки, используя, например, упругие зажимные шайбы.

### 5.3.3 Измерение коэффициента трансформации перед сушкой

#### Опасность повреждения устройства РПН!

Опасность повреждения устройства РПН из-за ненадлежащего измерения коэффициента трансформации.

- > Не переключайте устройство РПН более 250 раз. После 250 переключений заполните масляный бак контактора изоляционной жидкостью, а также смажьте изоляционной жидкостью рабочие поверхности контактов на избирателе и редуктор избирателя.
- > Переводите устройство РПН из одного рабочего положения в другое только с помощью верхнего редуктора. Для этого можно использовать короткую трубу (диаметром 25 мм) с ввинченным в нее пальцем муфты (диаметром 12 мм) и штурвалом или рукояткой. При использовании дрели максимальная скорость вращения не должна превышать 250 об/мин.
- > Всегда проверяйте достигнутое рабочее положение через смотровое окошко на крышке головки устройства РПН. Ни в коем случае не заходите за крайние положения, которые указаны на поставляемой схеме соединения устройства.
- > В многоколонковых системах с общим приводом соедините все головки устройств РПН друг с другом горизонтальными валами.



При переключении предызбирателя требуется повышенный крутящий момент.

1. Переведите устройство РПН в требуемое рабочее положение. Переключение контактора легко различимо на слух.
2. **УВЕДОМЛЕНИЕ** Завершайте переключение корректно, иначе возможно повреждение устройства РПН. Чтобы корректно завершить переключение, необходимо после переключения контактора сделать еще минимум 2,5 оборота приводного вала верхнего редуктора с помощью рукоятки в том же направлении.
3. Измерьте коэффициент трансформации.
4. Измерьте коэффициент трансформации во всех рабочих положениях.
5. Переключите устройство РПН в положение настройки (см. поставляемую схему соединения устройства РПН).



После измерения коэффициента трансформации выверните пробку для выпуска керосина в масляном баке контактора, если устройство должно сушиться парами керосина в баке трансформатора. После сушки необходимо извлечь выемную часть контактора, закрутить пробку для выпуска керосина в масляном баке и снова установить выемную часть контактора.

### 5.3.4 Измерение сопротивления постоянного тока на трансформаторе

#### Повреждение устройства РПН!

Чрезмерно высокие измерительные токи приводят к перегрузке контактов устройства РПН и, таким образом, к повреждению устройства РПН.

- > Убедитесь в том, что максимально допустимые измерительные токи, указанные в приведенной ниже таблице, не превышены.
- > Измерьте сопротивление постоянному току в различных рабочих положениях устройства РПН согласно приведенной ниже таблице.



Состояние масляного бака контактора	Без прерывания измерительного тока	С прерыванием (измерительный ток = 0 А перед сменой рабочего положения)
Масляный бак контактора пуст	Макс. 10 А DC	Макс. 50 А DC
Масляный бак контактора заполнен изоляционной жидкостью	Макс. 50 А DC	Макс. 50 А DC

Табл. 5: Максимально допустимые измерительные токи при измерении сопротивления постоянному току на трансформаторе

### 5.3.5 Сушка устройства РПН в печи

#### УВЕДОМЛЕНИЕ

#### Опасность повреждения устройства РПН!

Попадание влаги в масляный бак контактора снижает диэлектрическую прочность изоляционной жидкости и как следствие приводит к повреждениям устройства РПН.

- После сушки закройте масляный бак контактора крышкой головки устройства РПН на 10 часов.

При сушке устройства РПН в печи для сушки соблюдайте приведенные ниже предписания для обеспечения диэлектрических параметров устройства РПН, гарантируемых компанией MR.

Сушка в печи выполняется следующими способами:

- вакуумная сушка;
- сушка парами керосина.

Помимо сушки в печи устройство РПН можно высушить в баке трансформатора.

#### 5.3.5.1 Вакуумная сушка в печи



Если после сушки необходимо повторно измерить коэффициент трансформации, выполните операции, описанные в разделе «Измерение коэффициента трансформации после сушки» [► Раздел 5.3.10, Страница 122].

#### 5.3.5.1.1 Переключение устройства РПН в положение наладки

- Переключите устройство РПН в положение наладки. Положение наладки показано на схеме соединения устройства РПН, которая поставляется в комплекте.

### 5.3.5.1.2 Демонтаж крышки головки устройства РПН

**▲ ОСТОРОЖНО!**



#### Опасность взрыва!

Риск летального исхода или получения тяжелых травм в результате воспламенения или взрыва взрывоопасных газов под крышкой головки устройства РПН.

- > Убедитесь в том, что в непосредственной близости к устройству нет источников открытого огня или искр (вызванных, например, электростатическим разрядом), а также горячих поверхностей.
- > Перед демонтажем крышки головки устройства РПН отключите питание всех вспомогательных цепей (например, цепей устройства контроля переключения, клапана сброса давления, реле давления).
- > При выполнении работ запрещается использовать электроинструменты (например, электрический шуруповерт из-за возможности образования искры).

#### УВЕДОМЛЕНИЕ

#### Опасность повреждения устройства РПН!

Отдельные детали, попавшие в масляный бак контактора, могут блокировать выемную часть контактора, что может привести к повреждению устройства РПН.

- > Не допускайте попадания деталей в масляный бак контактора.
- > Следите за тем, чтобы количество демонтированных и монтируемых деталей совпадало.

1. Убедитесь в том, что смотровое окошко закрыто крышкой.
2. Открутите болты с шайбами на крышке головки устройства РПН.

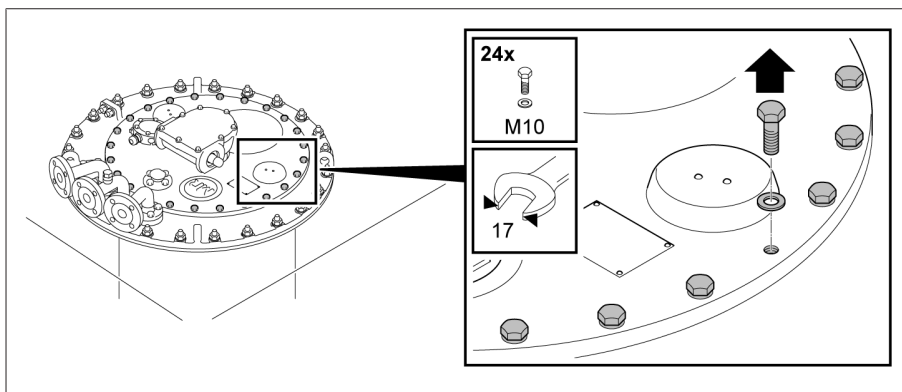


Рис. 102: Крышка головки устройства РПН

3. Снимите крышку головки устройства РПН.

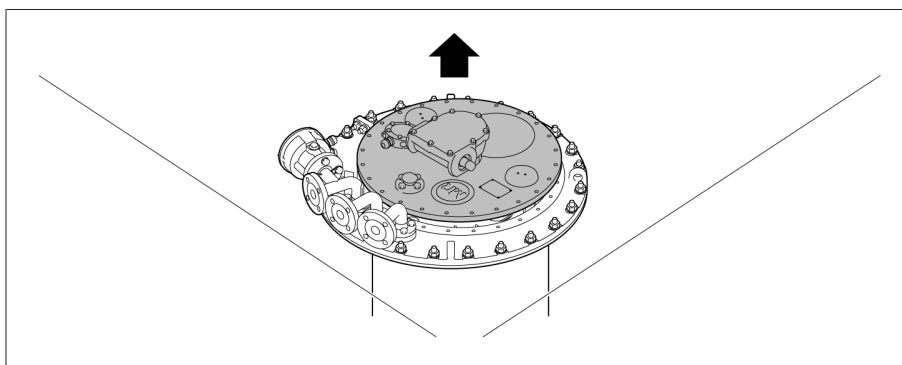


Рис. 103: Крышка головки устройства РПН

### 5.3.5.1.3 Сушка устройства РПН

#### УВЕДОМЛЕНИЕ

#### Опасность повреждения крышки головки и принадлежностей устройства РПН!

При сушке крышки головки и принадлежностей устройства РПН в печи существует опасность их повреждения.

- Не сушите в печи крышку головки устройства РПН и следующие принадлежности: моторный привод, приводной вал, защитное реле, реле давления, клапан сброса давления, угловой редуктор, датчики (температуры, температуры и влажности или давления), а также масло-фильтровальную установку.
1. Устройство РПН разогревается макс. до 110 °С при нормальном атмосферном давлении с повышением температуры приблизительно на 10 °С/ч.
  2. Предварительная сушка циркулирующим воздухом выполняется при температуре устройства РПН до 110 °С минимум в течение 20 часов.
  3. Вакуумная сушка устройства РПН производится при температуре от 105 до 125 °С и длится минимум 50 часов.
  4. Максимальное остаточное давление  $10^{-3}$  бар.

### 5.3.5.1.4 Крепление крышки головки устройства РПН

#### УВЕДОМЛЕНИЕ

#### Опасность повреждения устройства РПН!

Отсутствие или повреждение прокладки круглого сечения, а также грязные уплотнительные поверхности приводят к утечке изоляционной жидкости и таким образом к повреждению устройства РПН.

- Убедитесь в том, что прокладка круглого сечения не перекручена в крышке головки устройства РПН.
  - Следите за тем, чтобы не повредить прокладку круглого сечения во время монтажа крышки.
  - Убедитесь в том, что уплотнительные поверхности крышки головки устройства РПН и самой головки чистые.
1. Проверьте прочность крепления призматических шпонок в переходном валу. При необходимости, чтобы призматические шпонки не выпадали, зафиксируйте их вазелином.

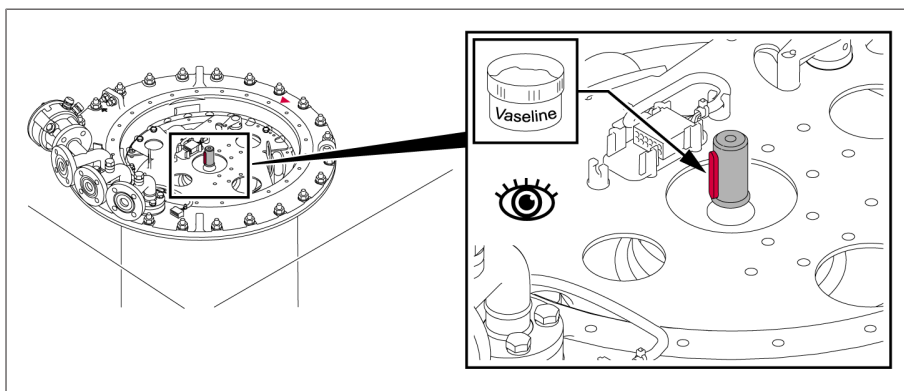


Рис. 104: Призматические шпонки

2. Установите крышку головки устройства РПН на головку устройства РПН так, чтобы красные отметки в виде треугольников на головке и крышке головки устройства РПН совпали.

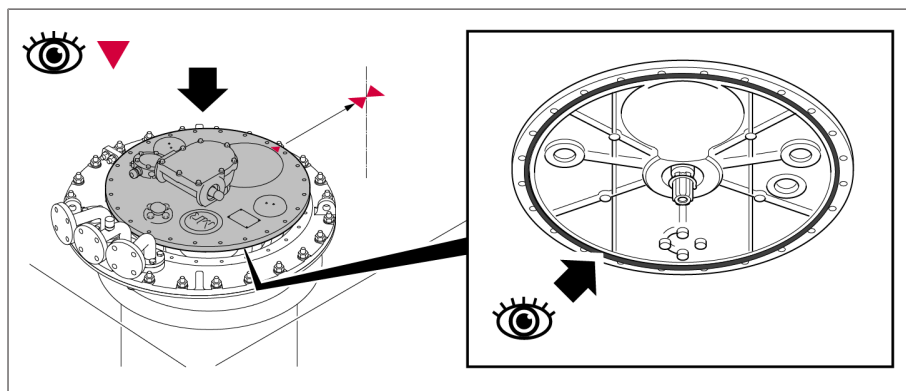


Рис. 105: Отметки в виде треугольников и прокладка круглого сечения

3. Прикрутите крышку головки устройства РПН к головке.

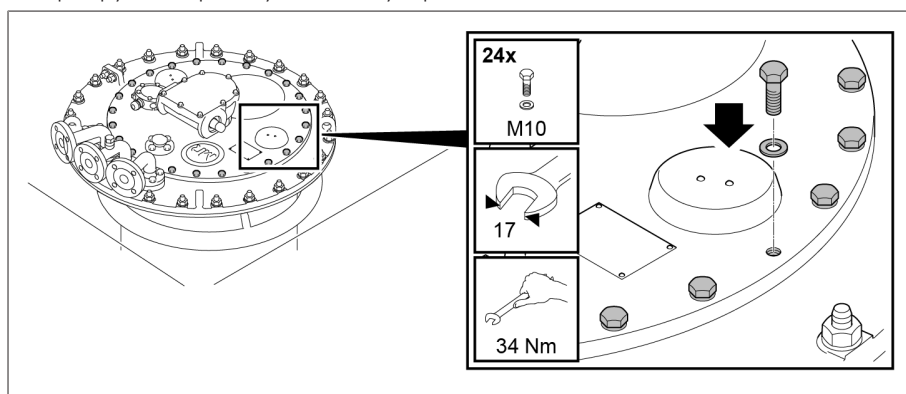


Рис. 106: Крышка головки устройства РПН

### 5.3.5.2 Сушка парами керосина в печи

- Если после сушки необходимо повторно измерить коэффициент трансформации, выполните операции, описанные в разделе «Измерение коэффициента трансформации после сушки» [► Раздел 5.3.10, Страница 122].

#### 5.3.5.2.1 Переключение устройства РПН в положение наладки

- Переключите устройство РПН в положение наладки. Положение наладки показано на схеме соединения устройства РПН, которая поставляется в комплекте.

#### 5.3.5.2.2 Демонтаж крышки головки устройства РПН

**▲ ОСТОРОЖНО!**



#### Опасность взрыва!

Риск летального исхода или получения тяжелых травм в результате воспламенения или взрыва взрывоопасных газов под крышкой головки устройства РПН.

- Убедитесь в том, что в непосредственной близости к устройству нет источников открытого огня или искр (вызванных, например, электростатическим разрядом), а также горячих поверхностей.
- Перед демонтажем крышки головки устройства РПН отключите питание всех вспомогательных цепей (например, цепей устройства контроля переключения, клапана сброса давления, реле давления).
- При выполнении работ запрещается использовать электроинструменты (например, электрический шуруповерт из-за возможности образования искры).

## УВЕДОМЛЕНИЕ

### Опасность повреждения устройства РПН!

Отдельные детали, попавшие в масляный бак контактора, могут блокировать выемную часть контактора, что может привести к повреждению устройства РПН.

- Не допускайте попадания деталей в масляный бак контактора.
- Следите за тем, чтобы количество демонтированных и монтируемых деталей совпадало.

1. Убедитесь в том, что смотровое окошко закрыто крышкой.
2. Открутите болты с шайбами на крышке головки устройства РПН.

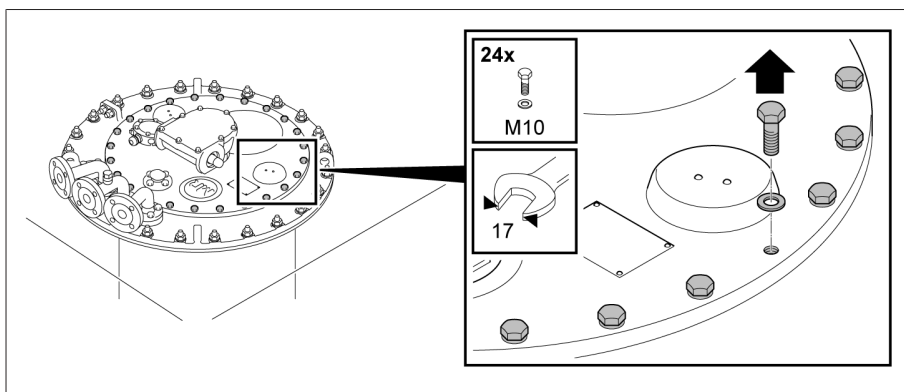


Рис. 107: Крышка головки устройства РПН

3. Снимите крышку головки устройства РПН.

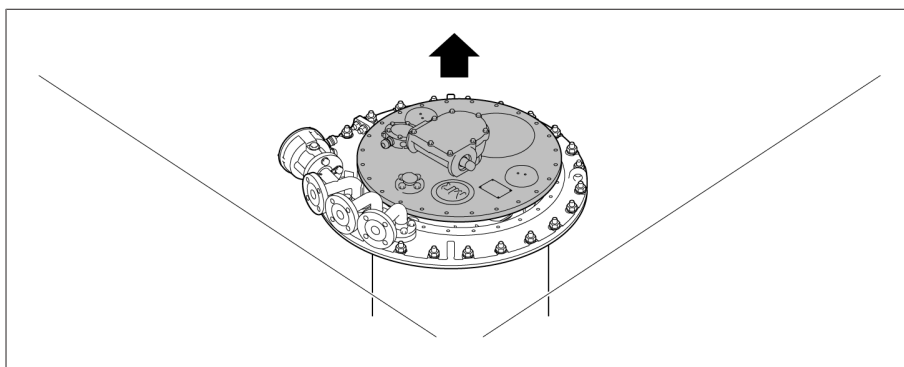


Рис. 108: Крышка головки устройства РПН

#### 5.3.5.2.3 Откручивание пробки для выпуска керосина

- **УВЕДОМЛЕНИЕ** Никогда полностью не выкручивайте пробку для выпуска керосина. Выкручивайте пробку для выпуска керосина между дном масляного бака контактора и редуктором избирателя по часовой стрелке до тех пор, пока не почувствуете сопротивление.

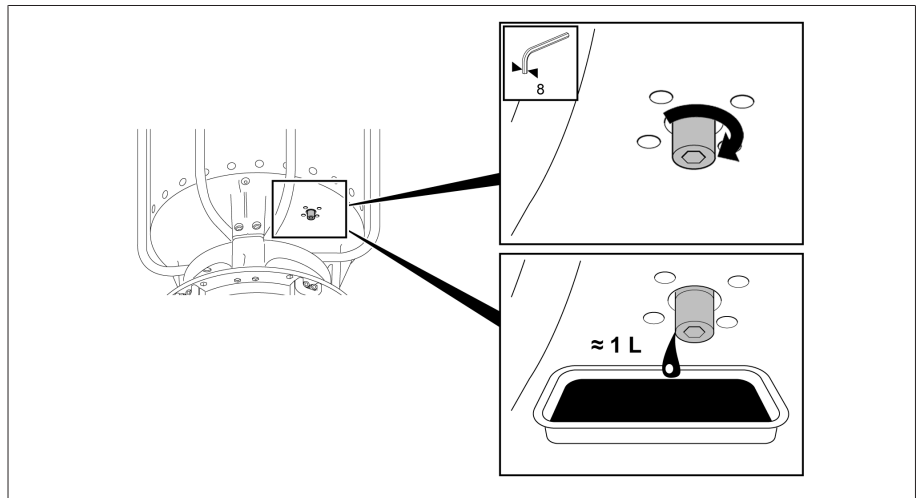


Рис. 109: Пробка для выпуска керосина

#### 5.3.5.2.4 Сушка устройства РПН

##### УВЕДОМЛЕНИЕ

#### Опасность повреждения крышки головки и принадлежностей устройства РПН!

При сушке крышки головки и принадлежностей устройства РПН в печи существует опасность их повреждения.

> Не сушите в печи крышку головки устройства РПН и следующие принадлежности: моторный привод, приводной вал, защитное реле, реле давления, клапан сброса давления, угловой редуктор, датчики (температуры, температуры и влажности или давления), а также масло-фильтровальную установку.

1. Пары керосина подаются при температуре около 90 °С. Температура поддерживается в течение 3–4 часов.
2. Повышение температуры паров керосина до нужного конечного показателя (макс. 125 °С на устройстве РПН) происходит со скоростью ок. 10 °С/ч.
3. Вакуумная сушка устройства РПН производится при температуре от 105 до 125 °С и длится минимум 50 часов.
4. Максимальное остаточное давление  $10^{-3}$  бар.

#### 5.3.5.2.5 Закручивание пробки для выпуска керосина

> **УВЕДОМЛЕНИЕ** Если не закрутить пробку для выпуска керосина, это приведет к утечке изоляционной жидкости из масляного бака контактора, что может повредить устройство РПН.. Закрутите пробку для выпуска керосина (момент затяжки 20 Н·м).

#### 5.3.5.2.6 Крепление крышки головки устройства РПН

##### УВЕДОМЛЕНИЕ

#### Опасность повреждения устройства РПН!

Отсутствие или повреждение прокладки круглого сечения, а также грязные уплотнительные поверхности приводят к утечке изоляционной жидкости и таким образом к повреждению устройства РПН.

- > Убедитесь в том, что прокладка круглого сечения не перекручена в крышке головки устройства РПН.
- > Следите за тем, чтобы не повредить прокладку круглого сечения во время монтажа крышки.
- > Убедитесь в том, что уплотнительные поверхности крышки головки устройства РПН и самой головки чистые.

1. Проверьте прочность крепления призматических шпонок в переходном валу. При необходимости, чтобы призматические шпонки не выпадали, зафиксируйте их вазелином.

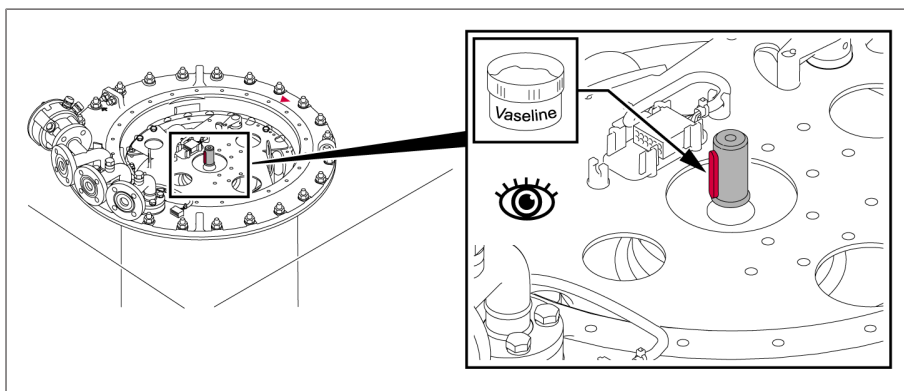


Рис. 110: Призматические шпонки

2. Установите крышку головки устройства РПН на головку устройства РПН так, чтобы красные отметки в виде треугольников на головке и крышке головки устройства РПН совпали.

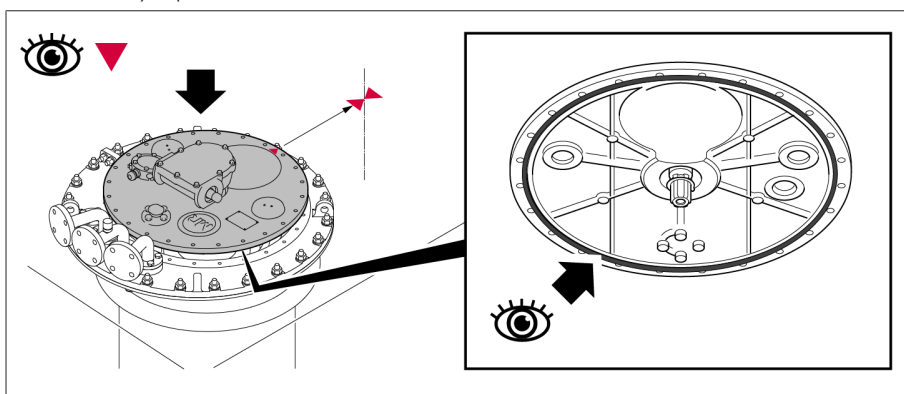


Рис. 111: Отметки в виде треугольников и прокладка круглого сечения

3. Прикрутите крышку головки устройства РПН к головке.

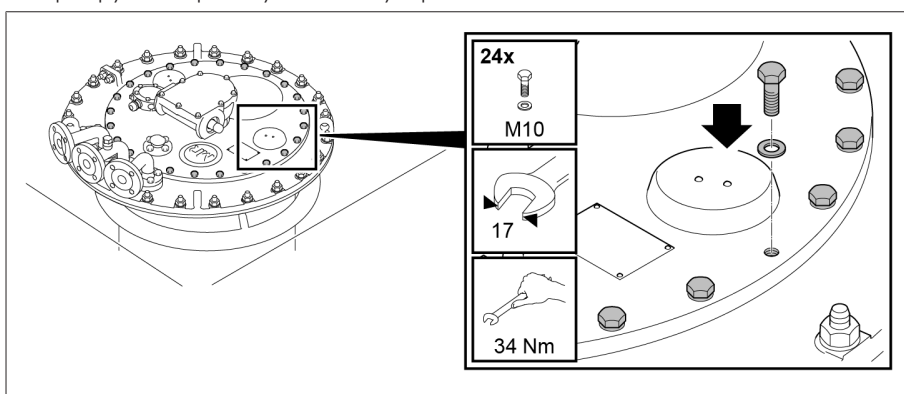


Рис. 112: Крышка головки устройства РПН

## 5.3.6 Подъем верхней части головки устройства РПН с опорного фланца (нижней части)

### 5.3.6.1 Демонтаж крышки головки устройства РПН

**▲ ОСТОРОЖНО!**



#### Опасность взрыва!

Риск летального исхода или получения тяжелых травм в результате воспламенения или взрыва взрывоопасных газов под крышкой головки устройства РПН.

- > Убедитесь в том, что в непосредственной близости к устройству нет источников открытого огня или искр (вызванных, например, электростатическим разрядом), а также горячих поверхностей.
- > Перед демонтажем крышки головки устройства РПН отключите питание всех вспомогательных цепей (например, цепей устройства контроля переключения, клапана сброса давления, реле давления).
- > При выполнении работ запрещается использовать электроинструменты (например, электрический шурупверт из-за возможности образования искры).

#### УВЕДОМЛЕНИЕ

#### Опасность повреждения устройства РПН!

Отдельные детали, попавшие в масляный бак контактора, могут блокировать выемную часть контактора, что может привести к повреждению устройства РПН.

- > Не допускайте попадания деталей в масляный бак контактора.
- > Следите за тем, чтобы количество демонтированных и монтируемых деталей совпадало.

1. Убедитесь в том, что смотровое окошко закрыто крышкой.
2. Снимите временное крепление и распорки и медленно опустите устройство РПН.

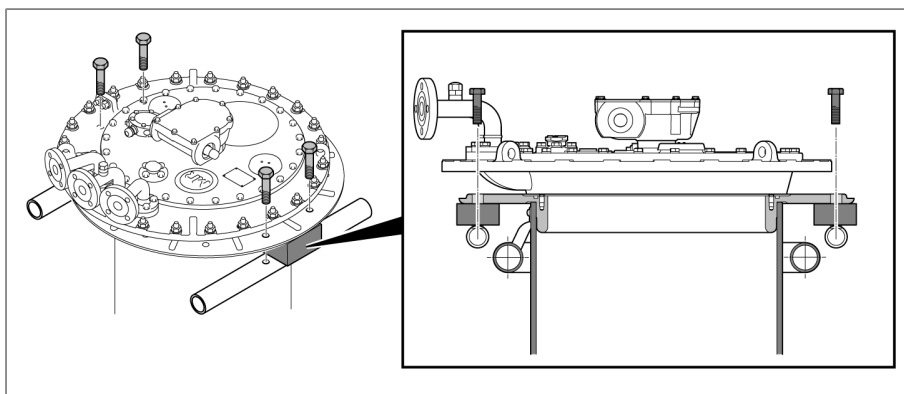


Рис. 113: Временный крепеж и распорки

3. Открутите болты с шайбами на крышке головки устройства РПН.

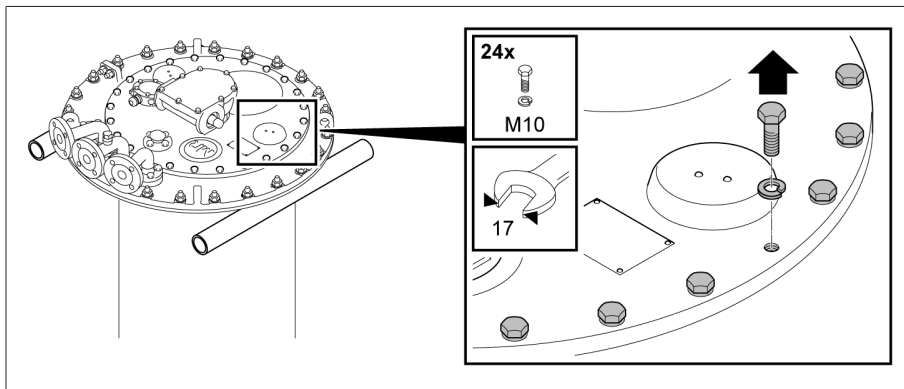


Рис. 114: Крышка головки устройства РПН



4. Снимите крышку головки устройства РПН.

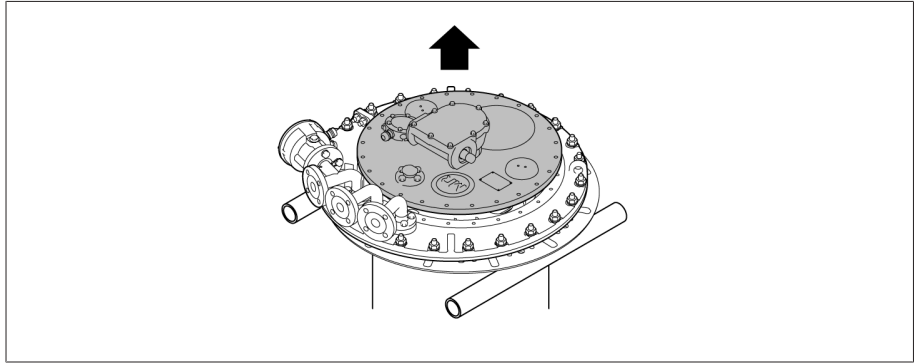


Рис. 115: Крышка головки устройства РПН

### 5.3.6.2 Снятие диска указателя положения без избирателя с несколькими грубыми ступенями

> Снимите пружинную клипсу с вала указателя положения и удалите диск указателя положения.

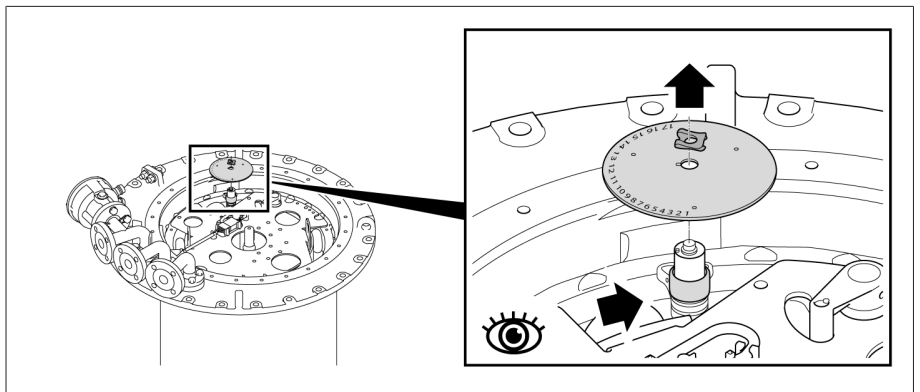


Рис. 116: Диск указателя положения

### 5.3.6.3 Демонтаж диска указателя положения для избирателя с несколькими грубыми ступенями и более чем с 35 рабочими положениями

1. Убедитесь в том, что красные отметки на заглушке, диске указателя положения и защитной шайбе представляют сплошную красную линию.
2. Удалите винт с потайной головкой.

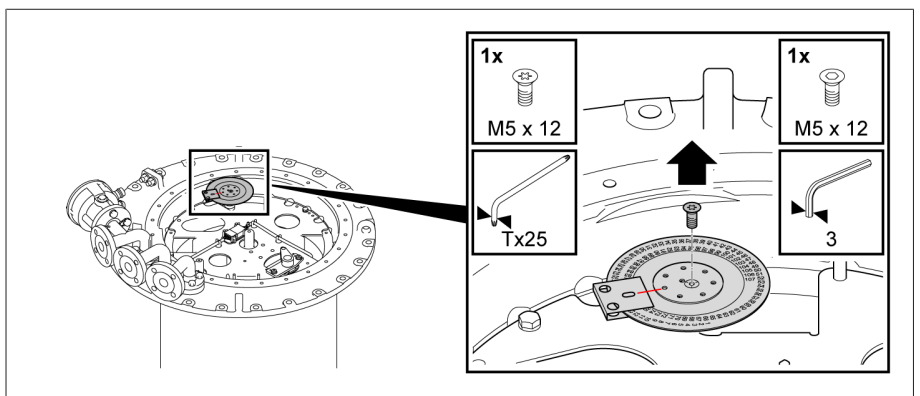


Рис. 117: Винт с потайной головкой

3. С помощью плоской отвертки снимите защитную шайбу с нижнего диска и извлеките циферблат, удерживая его в горизонтальном положении между заглушкой и держателем.

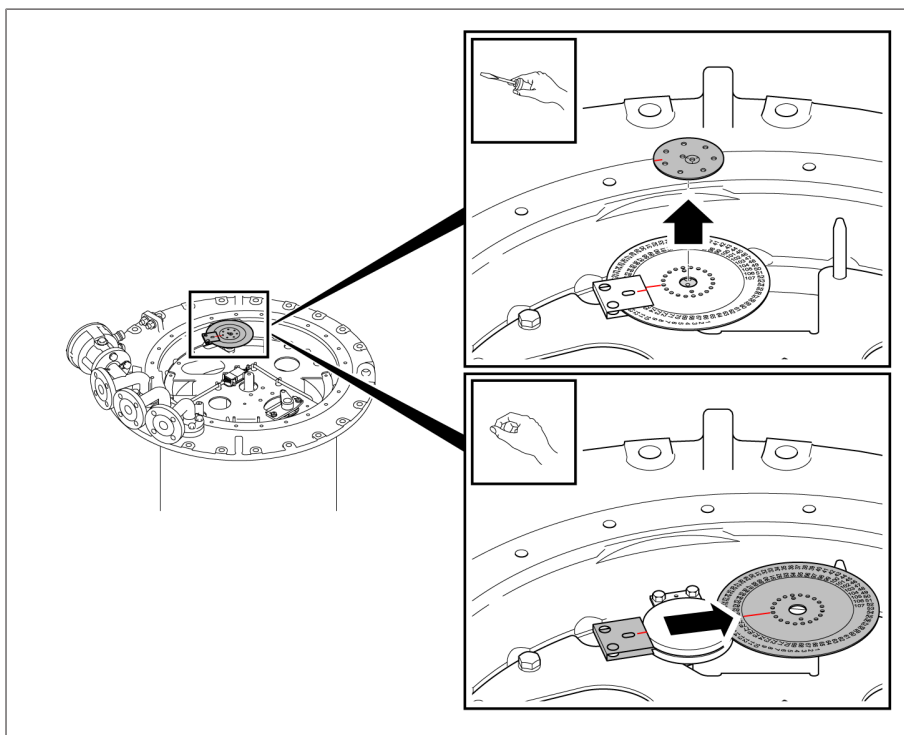


Рис. 118: Циферблат с защитной шайбой

4. Снимите болты с шестигранными головками и стопорную шайбу.

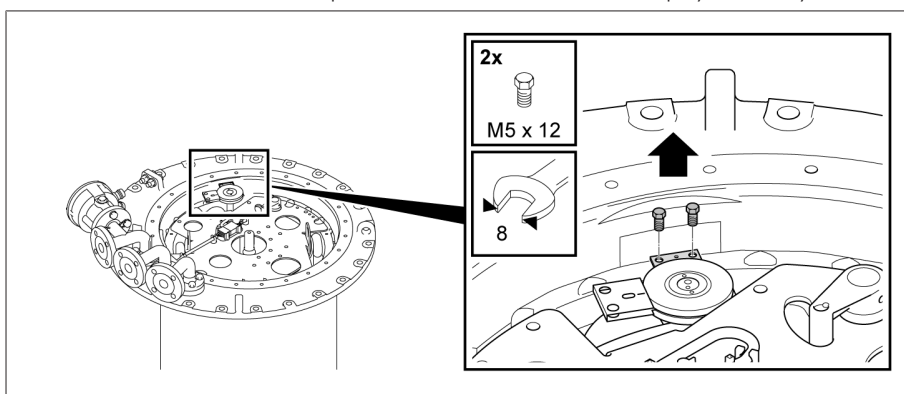


Рис. 119: Стопорная шайба

5. Потянув вверх, снимите заглушку с держателем с вала указателя положений.

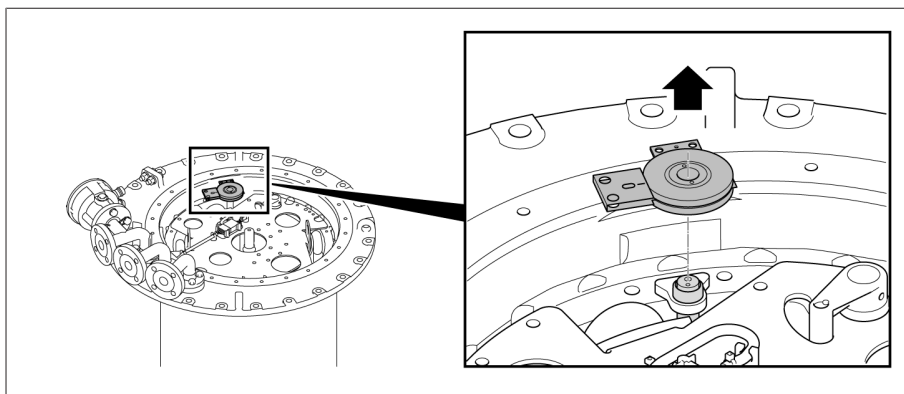


Рис. 120: Заглушка

#### 5.3.6.4 Размыкание штекерного разъема устройства контроля переключений

**ОПАСНО**



#### Опасность поражения электрическим током!

При подаче питающего напряжения на устройство контроля переключений возникает опасность поражения электрическим током.

- Отключите подачу питающего напряжения на устройство контроля переключений и заблокируйте устройство от повторного включения.

**УВЕДОМЛЕНИЕ**

#### Опасность повреждения устройства контроля переключений!

Неосторожность при отсоединении устройства контроля переключений может привести к его повреждению и послужить причиной неисправности устройства РПН.

- При отсоединении устройства контроля переключений следите за тем, чтобы не были повреждены присоединительные провода.

1. Выньте штекерный разъем и провода из держателя и клемм.

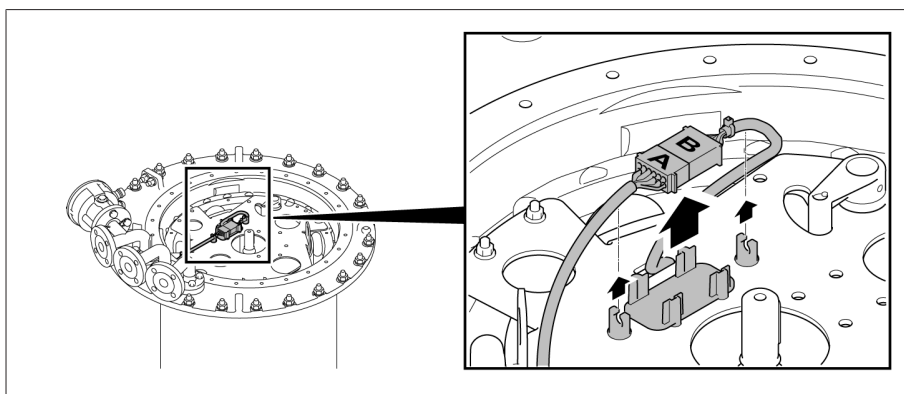


Рис. 121: Извлечение штекерного разъема

2. Разомкните штекерный разъем.

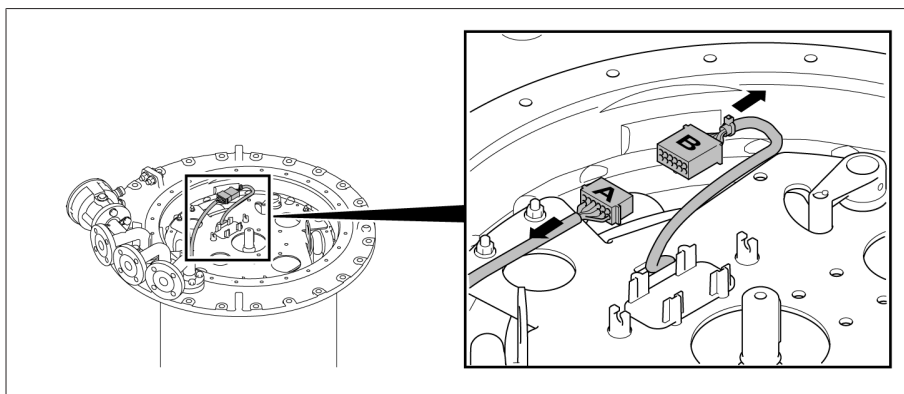


Рис. 122: Размыкание штекерного разъема

3. Поместите часть В штекерного разъема в держатель.

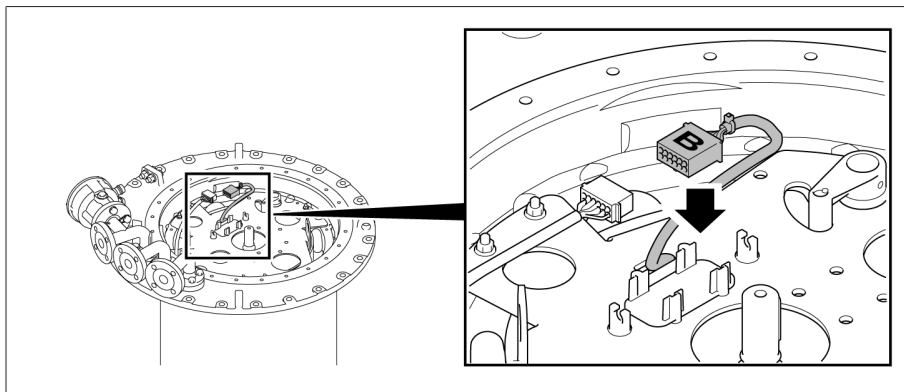


Рис. 123: Установка части В штекерного разъема в держатель

4. Выведите часть А штекерного разъема из головки устройства РПН в направлении стрелки так, чтобы она находилась между присоединениями трубопроводов и кабель не мог быть поврежден при извлечении выемной части контактора.

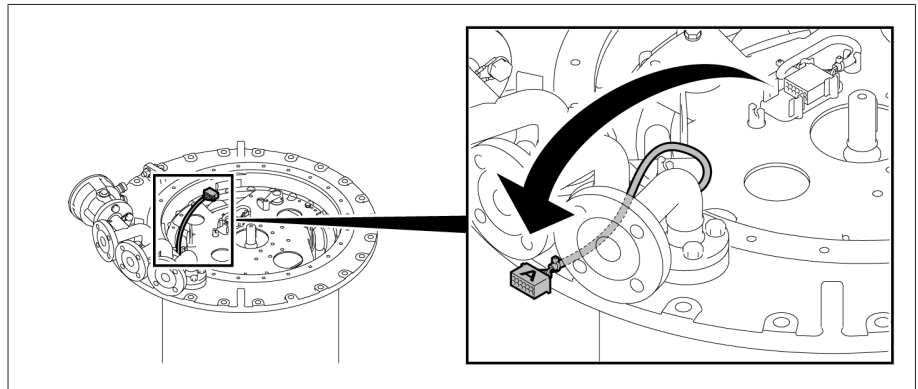


Рис. 124: Выведение наружу части А штекерного разъема

### 5.3.6.5 Извлечение выемной части контактора

1. Удалите крепежные и стопорные элементы на несущей плите выемной части контактора.

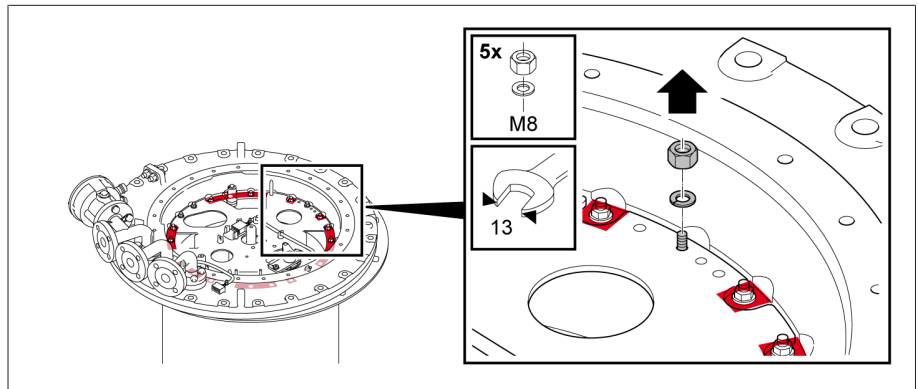


Рис. 125: Несущая плита выемной части контактора

2. Вставьте крюки подъемной траверсы в язычки на несущей плите выемной части контактора и расположите их вертикально над выемной частью контактора.

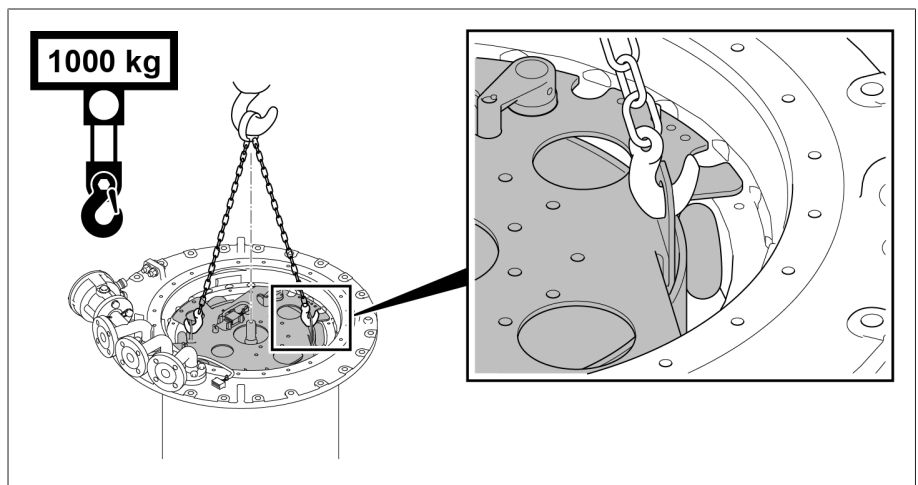


Рис. 126: Язычки на несущей плите

3. Поднимайте выемную часть контактора медленно и строго вертикально.

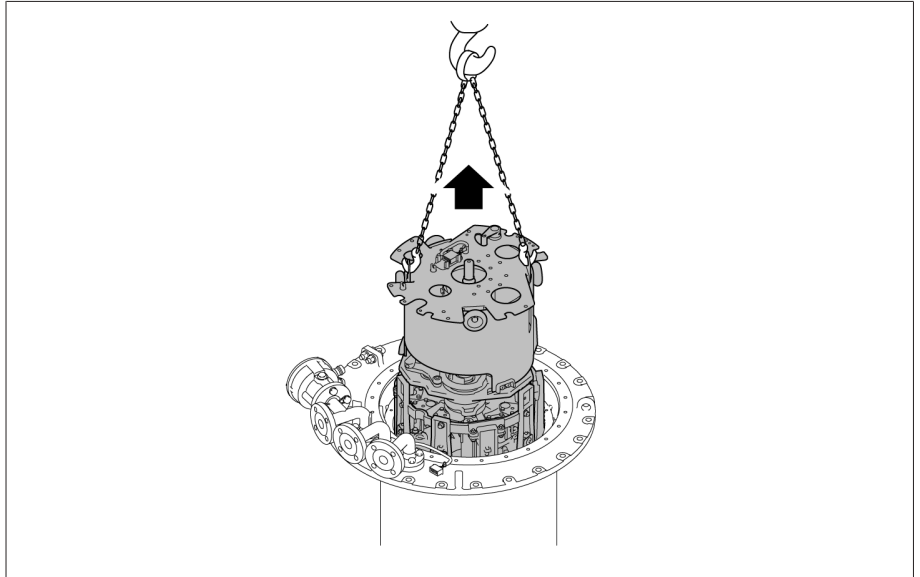


Рис. 127: Извлечение выемной части контактора

4. **▲ ВНИМАНИЕ!** В неустойчивом положении выемная часть контактора может опрокинуться, что может привести к травмам и повреждению имущества. Установите выемную часть контактора на ровной поверхности и зафиксируйте от опрокидывания.
5. Запишите включенную сторону одного из секторов выемной части контактора (сторона А или В). На включенной стороне контакт вакуумных камер замкнут. На примере в приложении представлено подключение со стороны В.

#### 5.3.6.6 Снимите сифонную трубку

- Извлеките соединительный патрубок сифонной трубки наружу из головки устройства РПН. Следите за прокладкой круглого сечения.

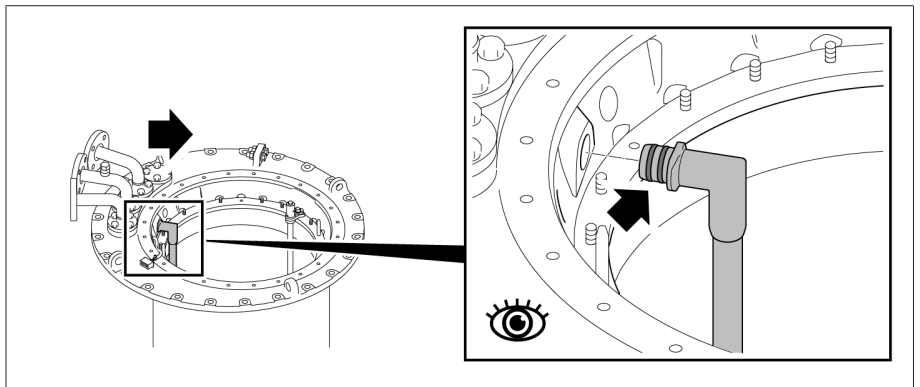


Рис. 128: Сифонная трубка

### 5.3.6.7 Подъем верхней части головки устройства РПН с опорного фланца

1. Открутите гайки и снимите стопорные элементы между верхней частью головки устройства РПН и опорным фланцем.

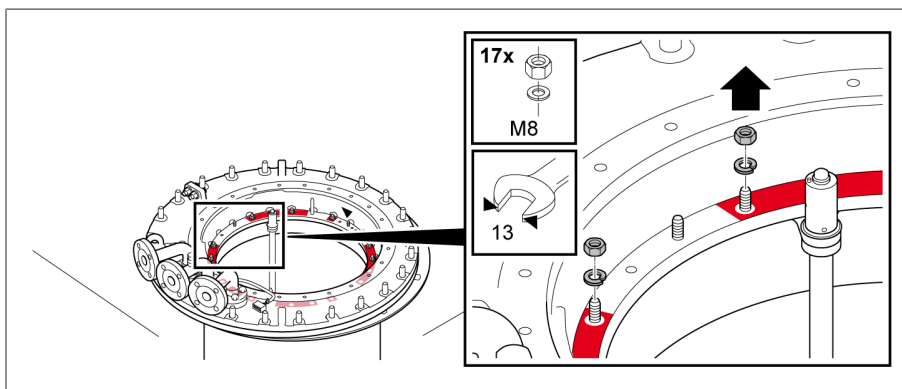


Рис. 129: Головка устройства РПН с гайками

2. Поднимите верхнюю часть головки устройства РПН с опорного фланца.

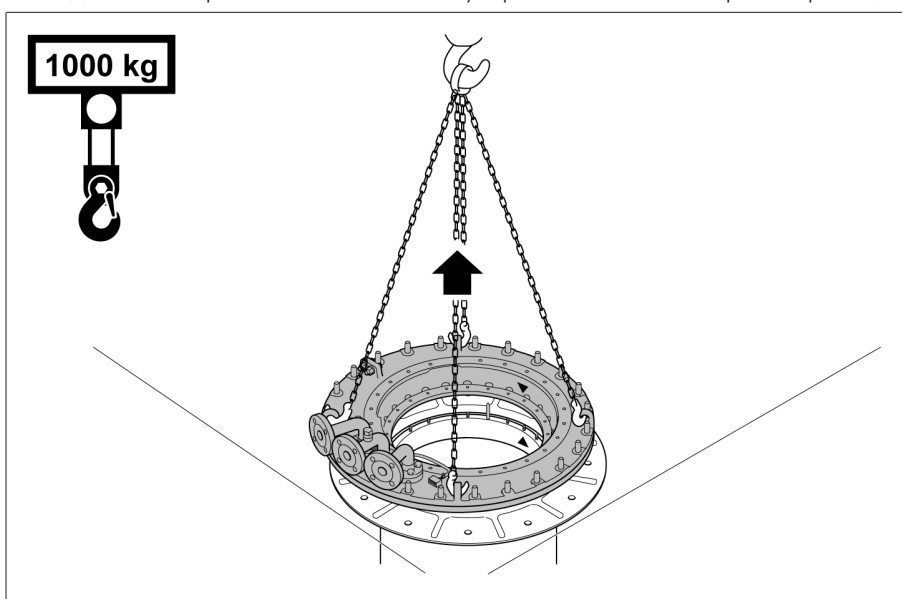


Рис. 130: Верхняя часть головки устройства РПН

## 5.3.7 Установка колокола трансформатора и соединение устройства РПН с верхней частью головки устройства РПН

### 5.3.7.1 Установка колокола трансформатора

1. Очистите поверхность уплотнения опорного фланца, положите на него прокладку круглого сечения.

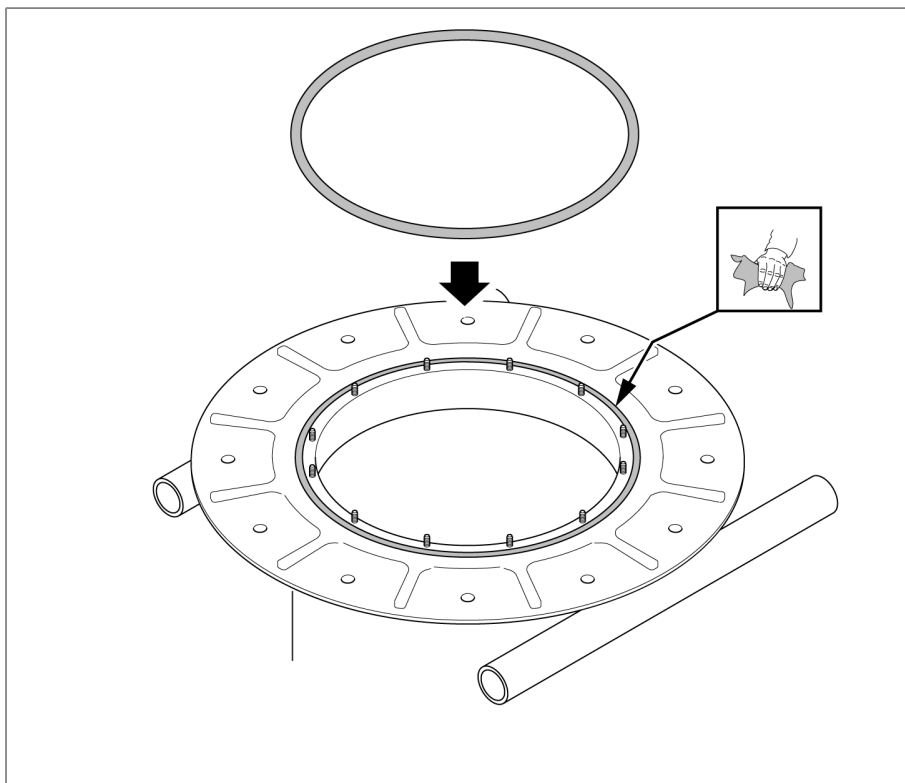


Рис. 131: Опорный фланец с прокладкой круглого сечения

2. Поднимите колокол трансформатора над активной частью трансформатора.

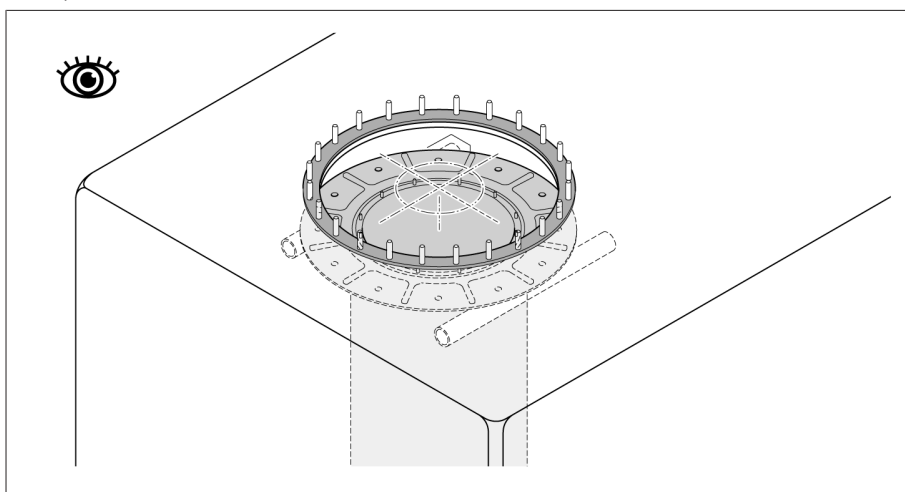


Рис. 132: Колокол трансформатора

### 5.3.7.2 Размещение головки устройства РПН на колоколе трансформатора

1. **УВЕДОМЛЕНИЕ** Использование неподходящих прокладок приводит к утечке масла и, таким образом, повреждению устройства РПН. Наложите подходящую для используемой изоляционной жидкости прокладку **1** на монтажный фланец **2**. Очистите поверхности уплотнения монтажного фланца и головки устройства РПН.

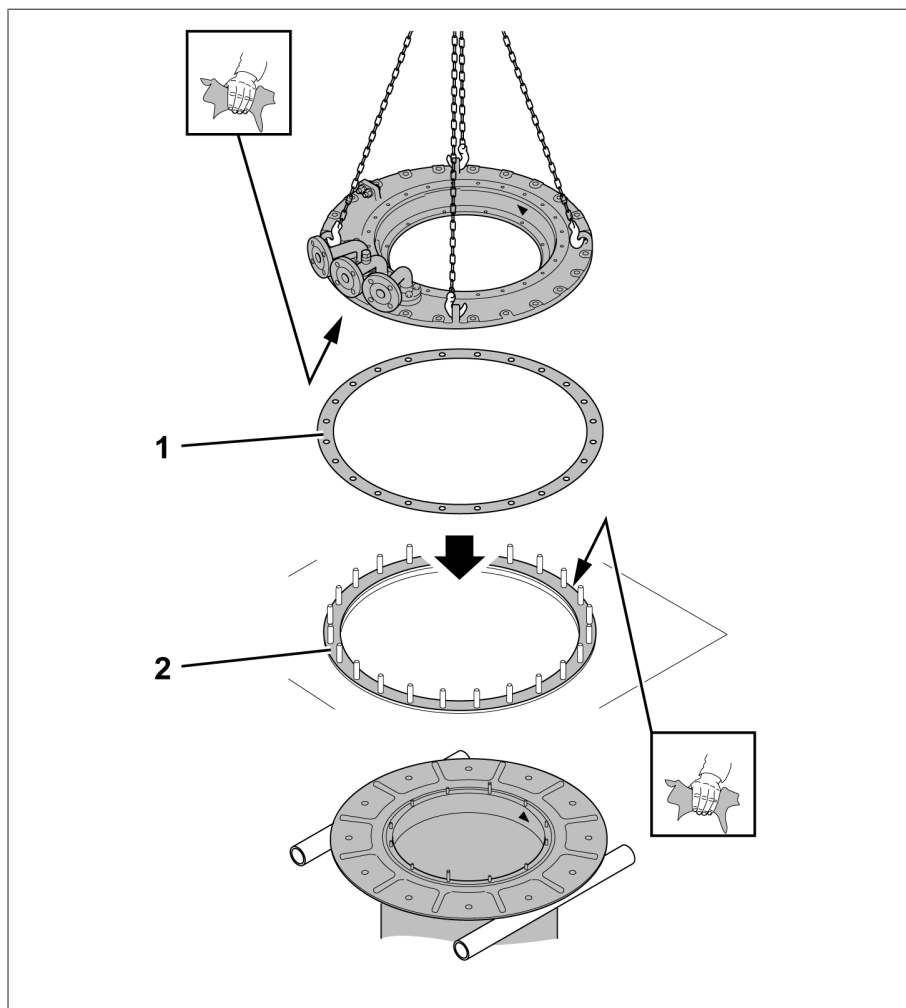


Рис. 133: Монтажный фланец с прокладкой



2. Опустите и расположите верхнюю часть головки устройства РПН на монтажном фланце таким образом, чтобы отметки в виде треугольников, болты и отверстия на верхней и нижней частях головки устройства РПН совпали.

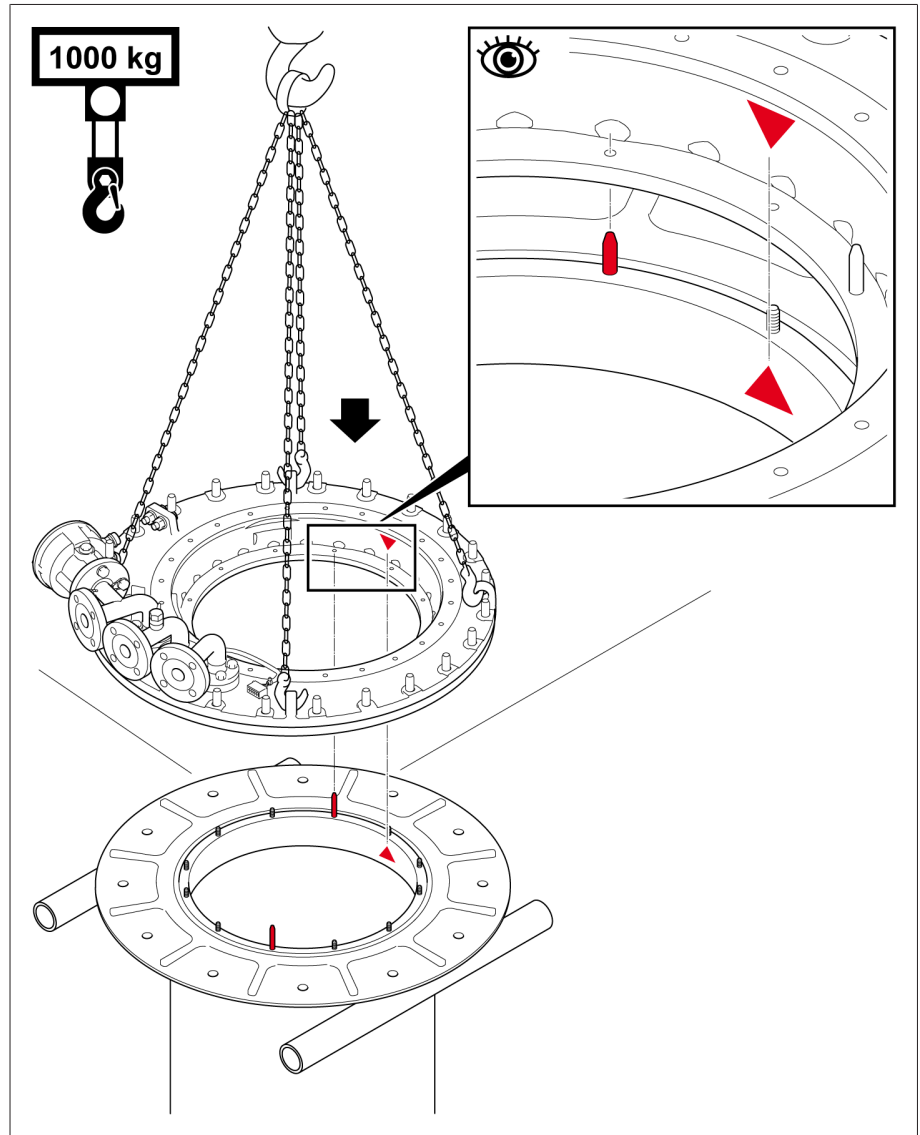


Рис. 134: Маркировка и установочные болты

### 5.3.7.3 Соединение устройства РПН с верхней частью головки устройства РПН

#### УВЕДОМЛЕНИЕ

**Опасность повреждения устройства РПН из-за его неправильного поднятия!**

Использование для поднятия устройства РПН соединительных болтов опорного фланца может привести к их повреждению, что сделает невозможным правильное соединение головки устройства РПН и самого устройства.

- Всегда поднимайте устройство РПН только с помощью предназначенной для этого подъемной траверсы и никогда не используйте для этого соединительные болты опорного фланца.

1. Вставьте подъемную траверсу в головку устройства РПН.

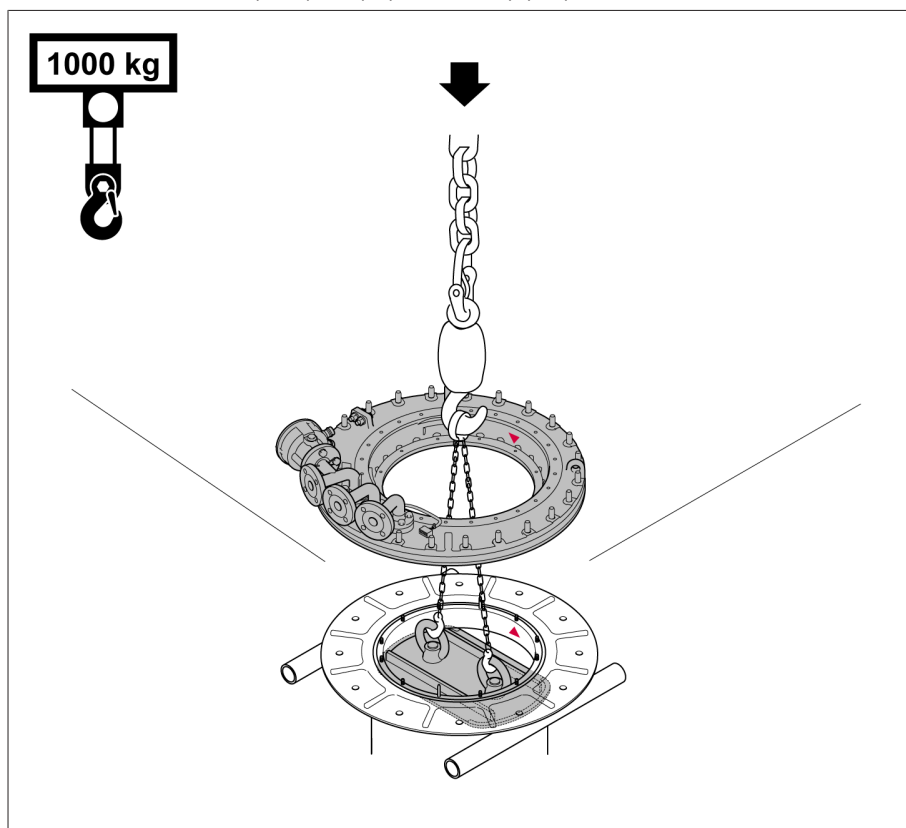


Рис. 135: Подъемная траверса

2. **УВЕДОМЛЕНИЕ** Неправильное положение головки устройства РПН относительно опорного фланца при подъеме устройства РПН приводит к его повреждению. Поднимите устройство РПН с помощью подъемной траверсы и убедитесь в том, что маркировки в виде треугольников совпадают и все крепежные шпильки опорного фланца легко проходят в отверстия для крепления на головке устройства РПН.

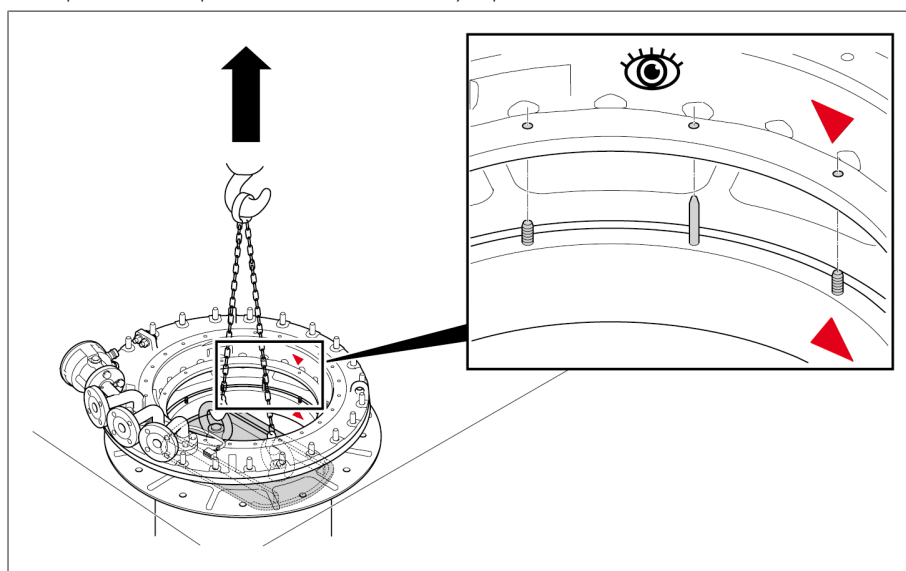


Рис. 136: Поднятие устройства РПН

3. Прикрутите верхнюю часть головки устройства РПН к нижней в местах, отмеченных красным цветом.

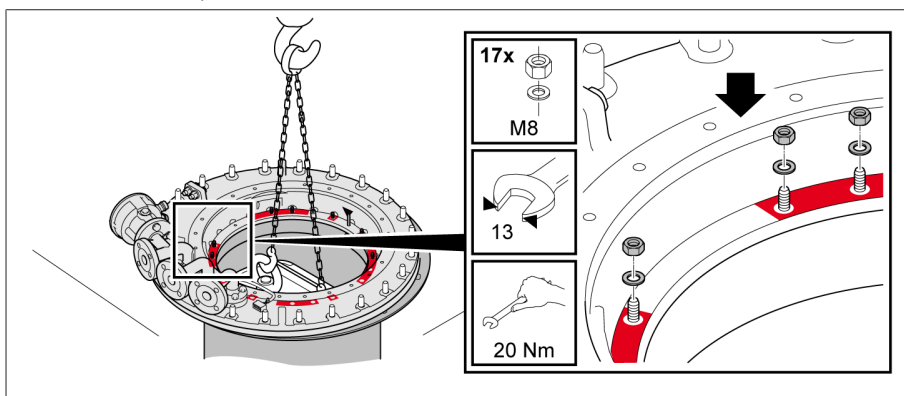


Рис. 137: Крепление головки устройства РПН к опорному фланцу

4. Снимите подъемную траверсу.

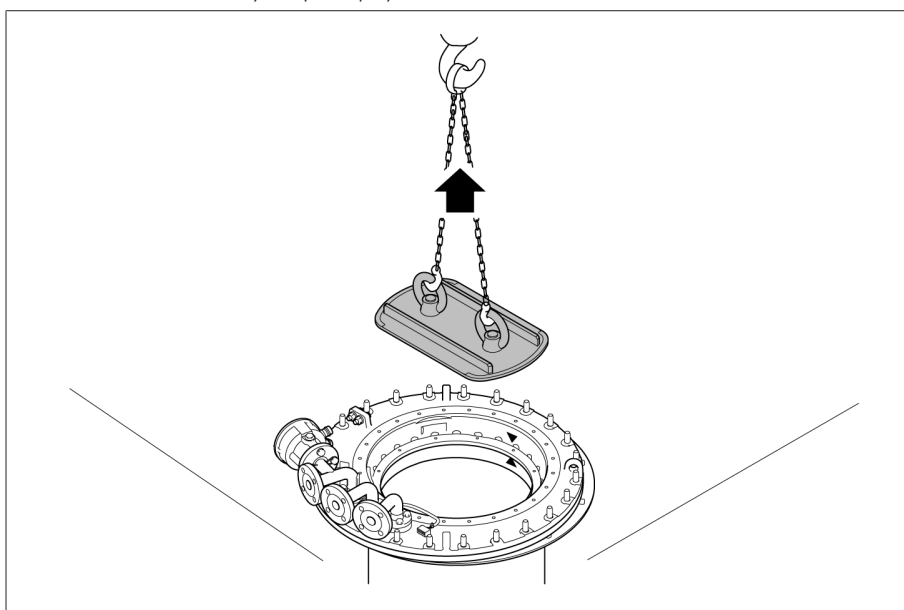


Рис. 138: Снятие подъемной траверсы

5. Прикрутите головку устройства РПН к монтажному фланцу.

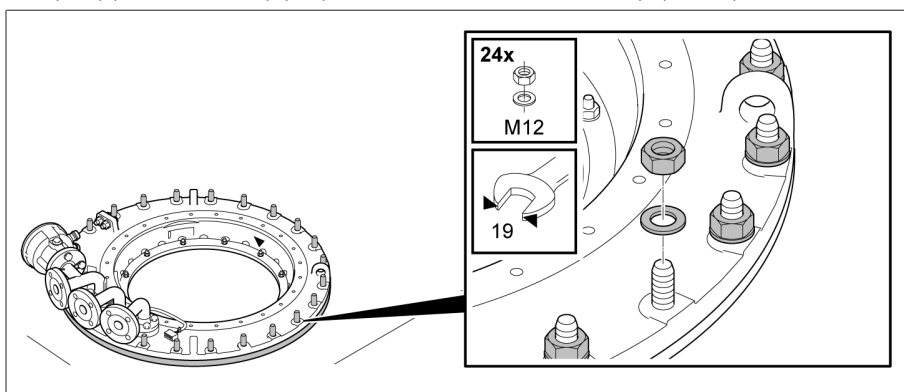


Рис. 139: Крепление головки устройства РПН к монтажному фланцу

#### 5.3.7.4 Установка сифонной трубки

1. Слегка смажьте прокладки круглого сечения сифонной трубки.
2. Введите сифонную трубку в головку устройства РПН. Следите за правильностью положения прокладок круглого сечения.

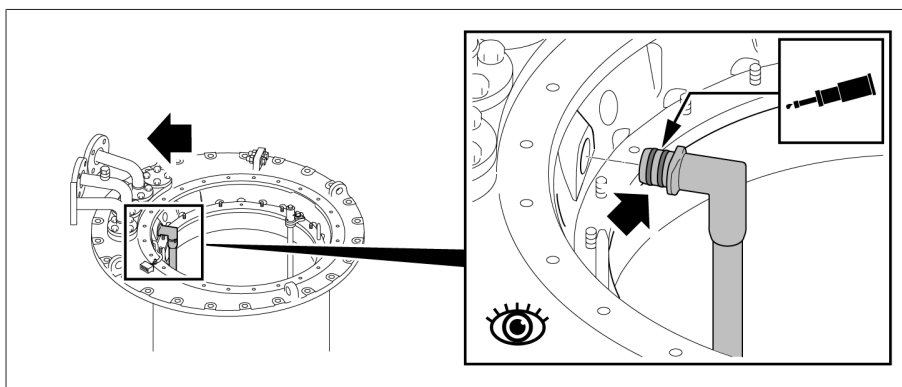


Рис. 140: Сифонная трубка

#### 5.3.7.5 Установка выемной части контактора

1. Убедитесь в том, что муфта избирателя и редуктор индикации для установки выемной части контактора находятся в положении наладки.

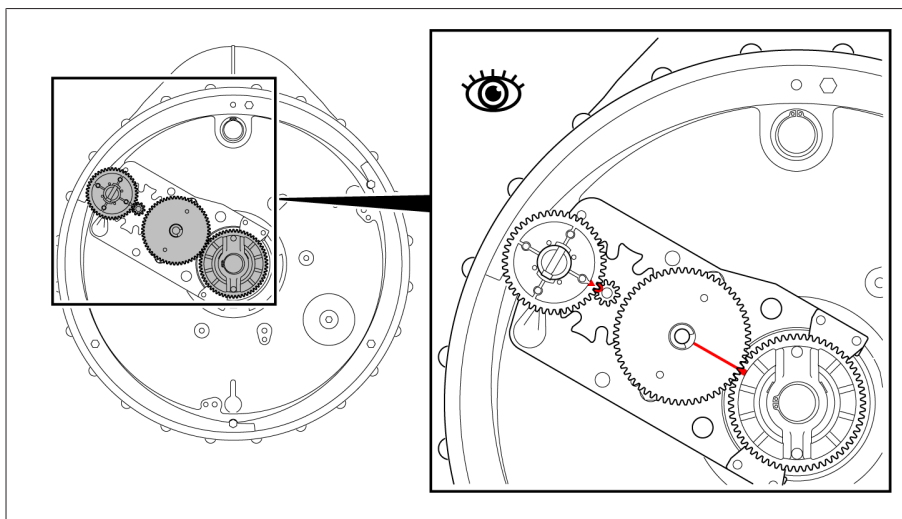


Рис. 141: Положение наладки

2. Вставьте крюки подъемной траверсы в предусмотренные для этого язычки на несущей плите выемной части контактора и расположите их вертикально над выемной частью контактора.

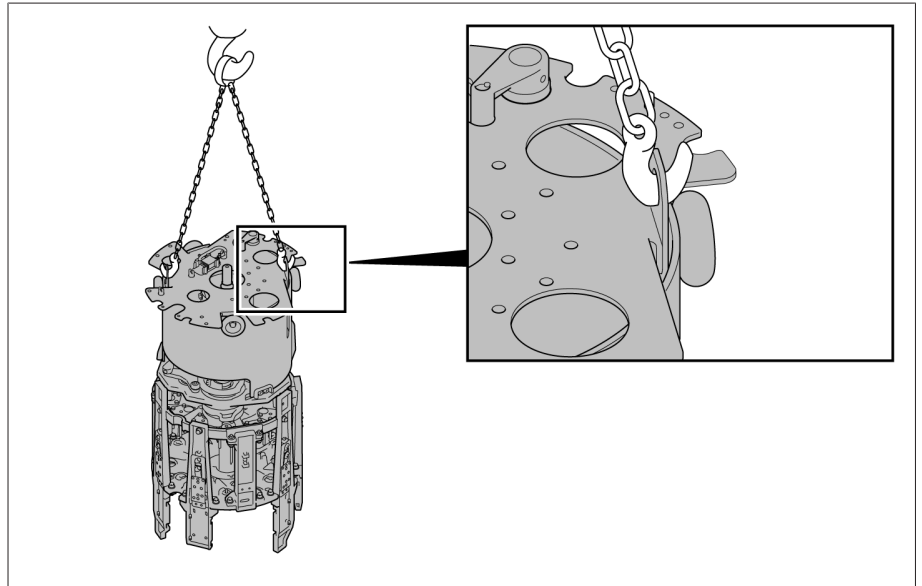


Рис. 142: Язычки на несущей плите

3. Убедитесь в том, что выемная часть контактора подключена с той же стороны, что и при демонтаже (сторона А или В). На включенной стороне контакт вакуумных камер замкнут. На примере в приложении представлено подключение со стороны В (см. приложение).
4. Вращая соединительную трубу, приведите ее в такое положение, чтобы красные треугольники на соединительной трубе и несущей плите совпали.

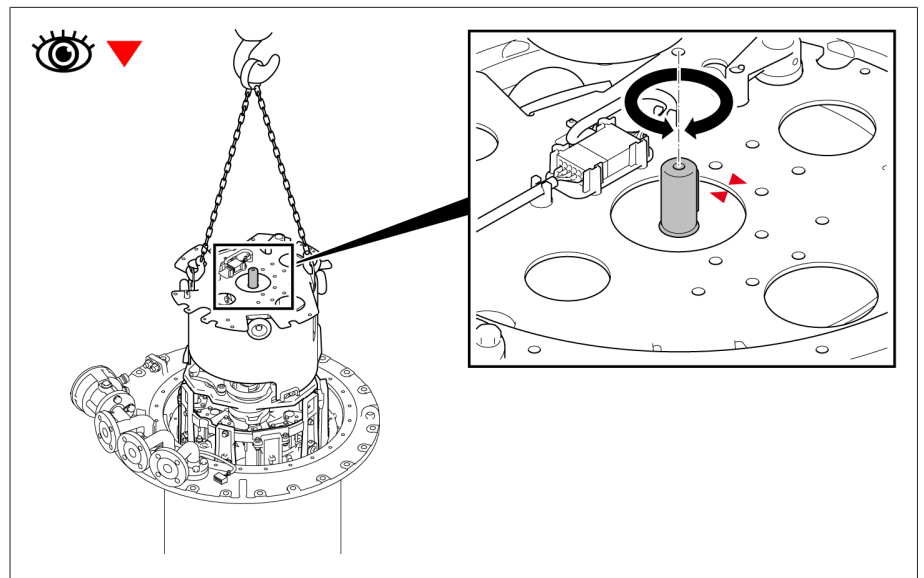


Рис. 143: Соединительная труба

5. **УВЕДОМЛЕНИЕ** Ошибка при установке выемных частей контактора может привести к повреждению устройства РПН. Следите за тем, чтобы совпадало число треугольников в верхней части накопителя энергии и на головке устройства РПН.

6. Положение выемной части контактора должно быть таким, чтобы красные треугольники в верхней части накопителя энергии и на головке устройства РПН находились друг напротив друга. Медленно опустите выемную часть контактора.

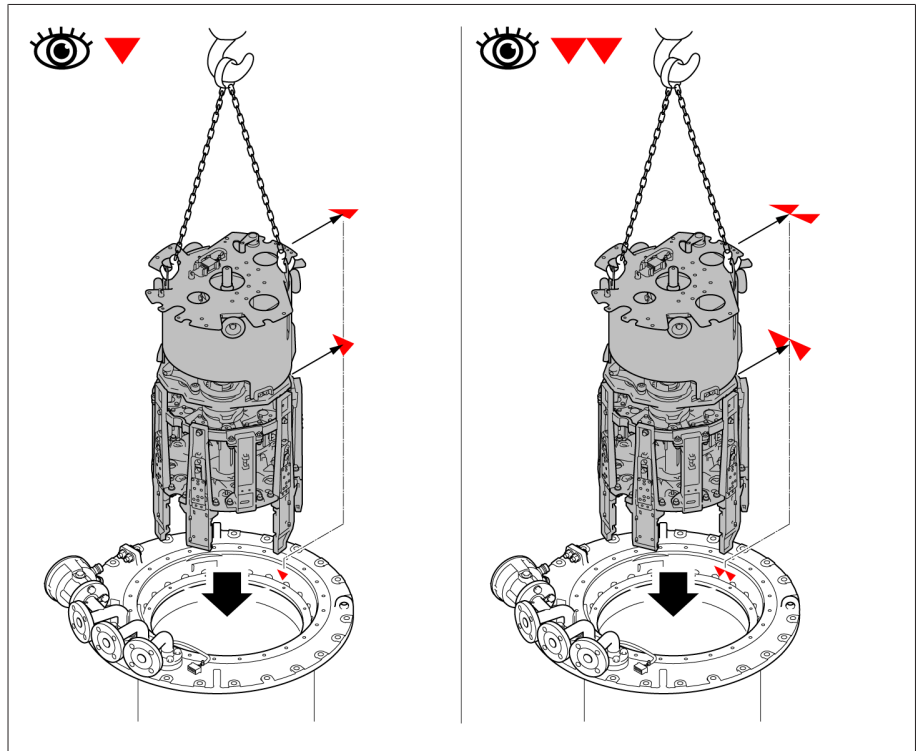


Рис. 144: Выравнивание выемной части контактора

7. Медленно опустите выемную часть контактора.  
8. Следите за правильным положением несущей плиты в головке устройства РПН. Область, помеченная красным цветом, должна остаться свободной.  
9. Закрепите несущую плиту выемной части контактора.

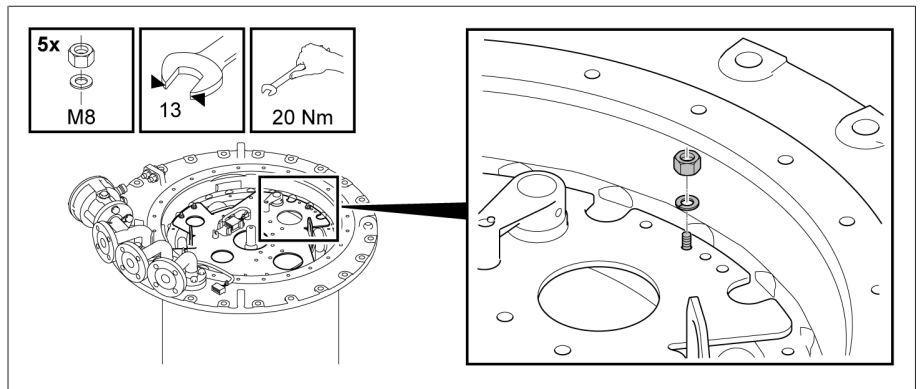


Рис. 145: Несущая плита выемной части контактора

### 5.3.7.6 Соединение штекерного разъема устройства контроля переключений

1. Извлеките часть В штекерного разъема из держателя.

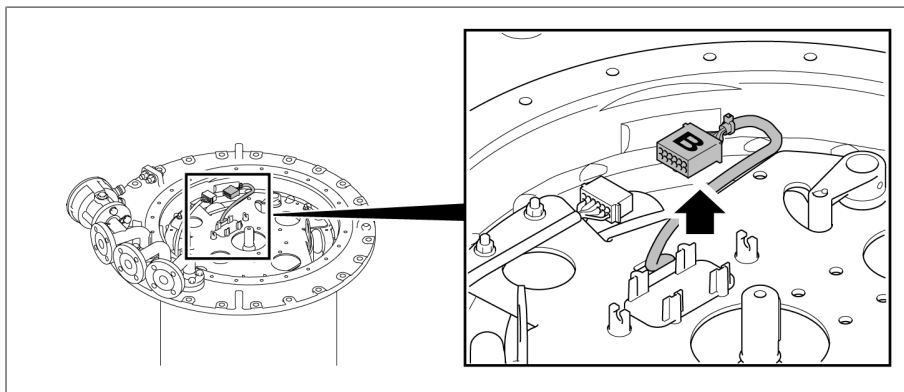


Рис. 146: Часть В штекерного разъема

2. Соединение штекерного разъема

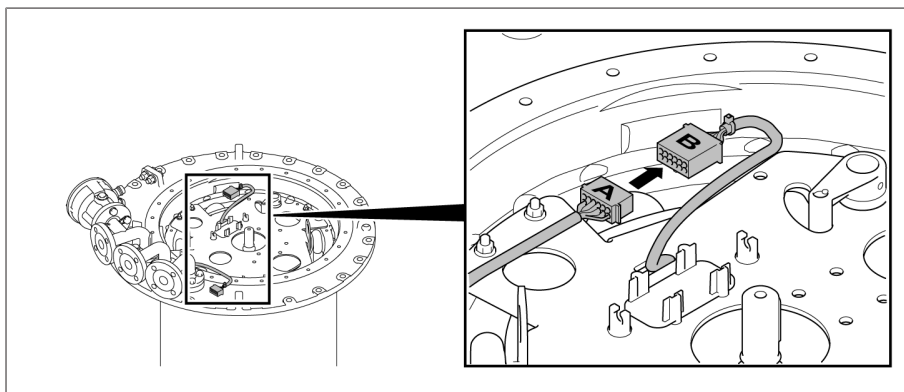


Рис. 147: Соединение штекерного разъема

3. Установите штекерный разъем в держатель, закрепите провода по обе стороны штекерного разъема в клеммах.

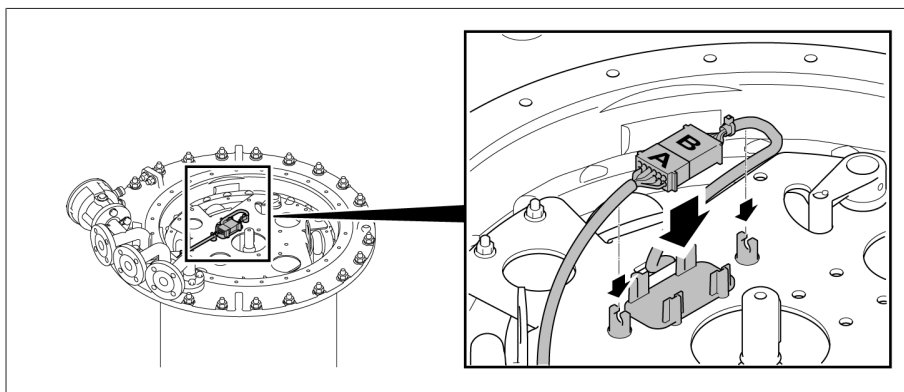


Рис. 148: Установка штекерного разъема в держатель

### 5.3.7.7 Монтаж указателя положения (кроме избирателя с несколькими грубыми ступенями)

- Ведущий палец исключает монтаж диска указателя положения в неправильной позиции.

- Наденьте диск указателя положения на вал, установите на конец вала пружинную клипсу.

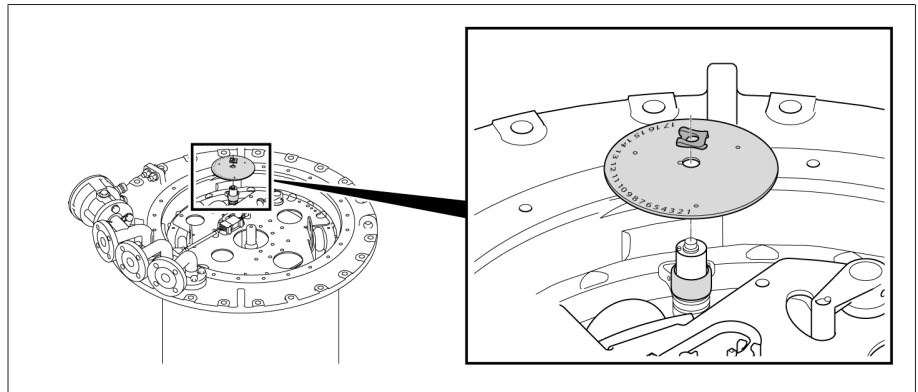


Рис. 149: Диск указателя положения

### 5.3.7.8 Монтаж указателя положения для избирателя с несколькими грубыми ступенями и более чем 35 рабочими положениями

1. Установите заглушку с держателем на вал указателя положения и закрепите с помощью болтов с шестигранными головками и соответствующей стопорной шайбы.

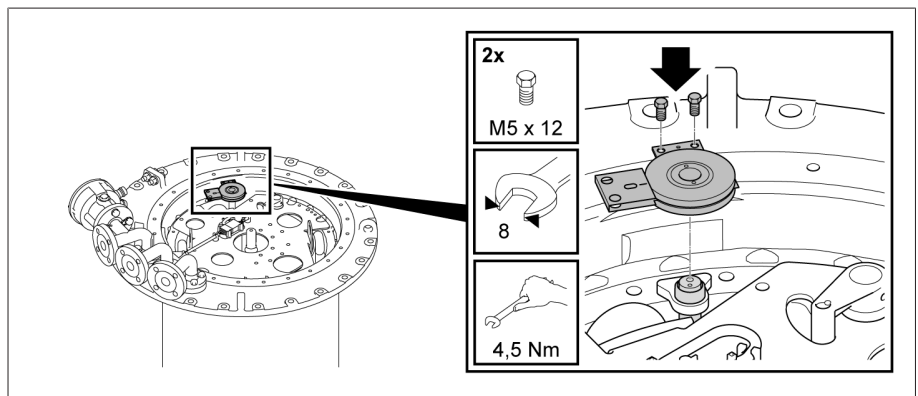


Рис. 150: Установка заглушки



- Удерживая горизонтально, вставьте циферблат между заглушкой и держателем и установите защитную шайбу. Выровняйте диск указателя положения и защитную шайбу так, чтобы получилась одна сплошная красная линия.

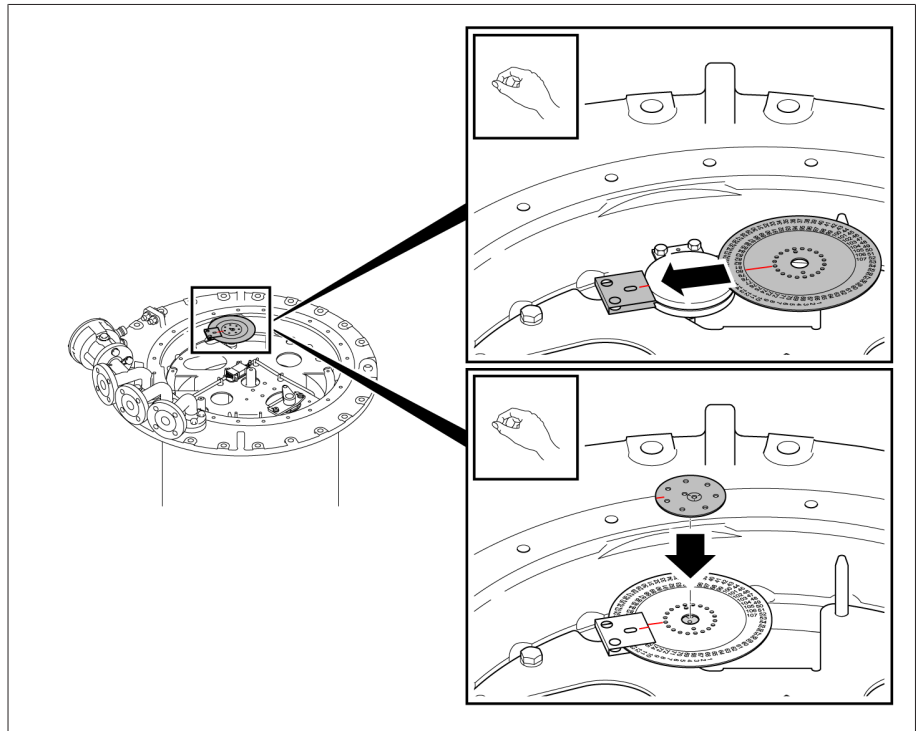


Рис. 151: Установка циферблата

- Закрепите защитную шайбу с помощью винта с потайной головкой. Винт с потайной головкой должен подходить для кернера.

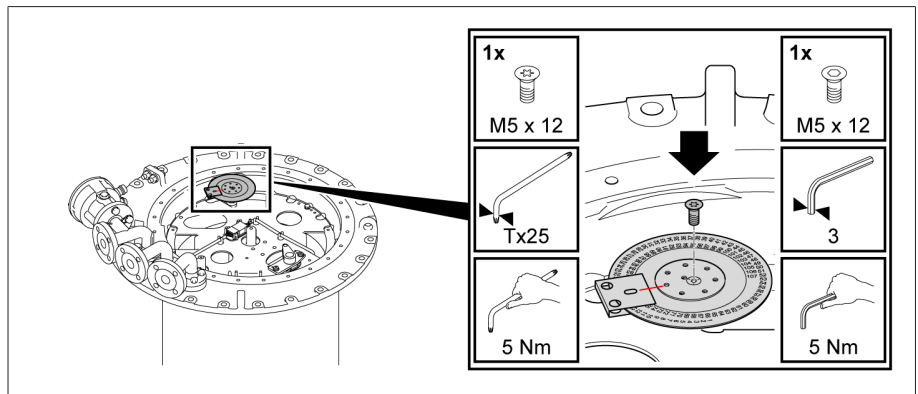


Рис. 152: Крепление защитной шайбы

- Зафиксируйте винт с потайной головкой с помощью кернера.

### 5.3.7.9 Крепление крышки головки устройства РПН

#### УВЕДОМЛЕНИЕ

#### Опасность повреждения устройства РПН!

Отсутствие или повреждение прокладки круглого сечения, а также грязные уплотнительные поверхности приводят к утечке изоляционной жидкости и таким образом к повреждению устройства РПН.

- Убедитесь в том, что прокладка круглого сечения не перекручена в крышке головки устройства РПН.
- Следите за тем, чтобы не повредить прокладку круглого сечения во время монтажа крышки.
- Убедитесь в том, что уплотнительные поверхности крышки головки устройства РПН и самой головки чистые.

1. Проверьте прочность крепления призматических шпонок в переходном валу. При необходимости, чтобы призматические шпонки не выпадали, зафиксируйте их вазелином.

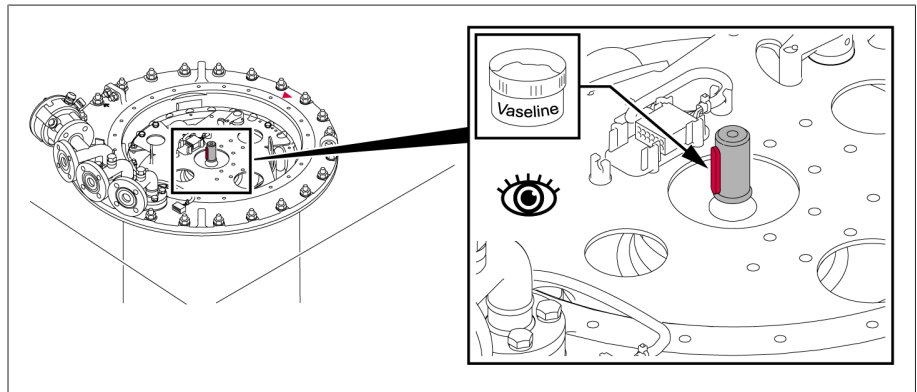


Рис. 153: Призматические шпонки

2. Установите крышку головки устройства РПН на головку устройства РПН так, чтобы красные отметки в виде треугольников на головке и крышке головки устройства РПН совпали.

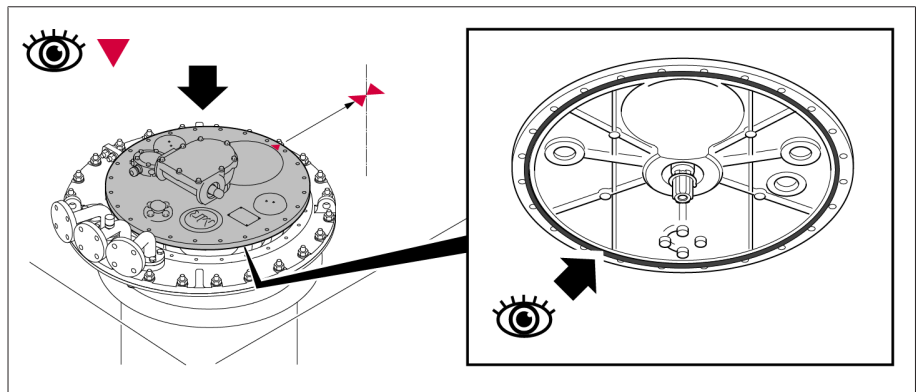


Рис. 154: Отметки в виде треугольников и прокладка круглого сечения

3. Прикрутите крышку головки устройства РПН к головке.

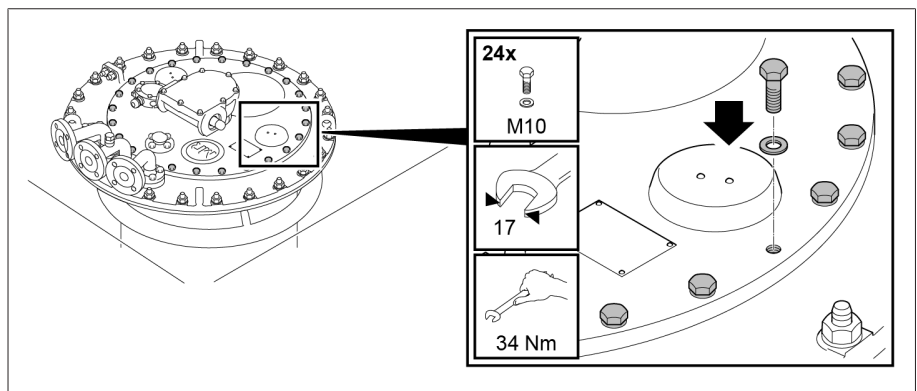


Рис. 155: Крышка головки устройства РПН

### 5.3.8 Сушка устройства РПН в баке трансформатора

При сушке устройства РПН в печи для сушки соблюдайте приведенные ниже предписания для обеспечения диэлектрических параметров устройства РПН, гарантируемых компанией MR.

Если необходимо выполнить сушку устройства РПН в баке трансформатора, сначала полностью завершите монтаж трансформатора, а затем проведите сушку.

Сушка в баке трансформатора выполняется следующими способами:

- вакуумная сушка;
- сушка парами керосина.

Помимо сушки в баке трансформатора устройство РПН можно высушить в печи.

### 5.3.8.1 Вакуумная сушка в баке трансформатора

В течение всего процесса сушки крышка головки устройства РПН должна оставаться закрытой.

1. Установите соединительный трубопровод на головке устройства РПН между присоединениями трубопроводов E2 и Q или E2 и R.
2. Неиспользуемые присоединения трубопроводов закрываются подходящей глухой крышкой.

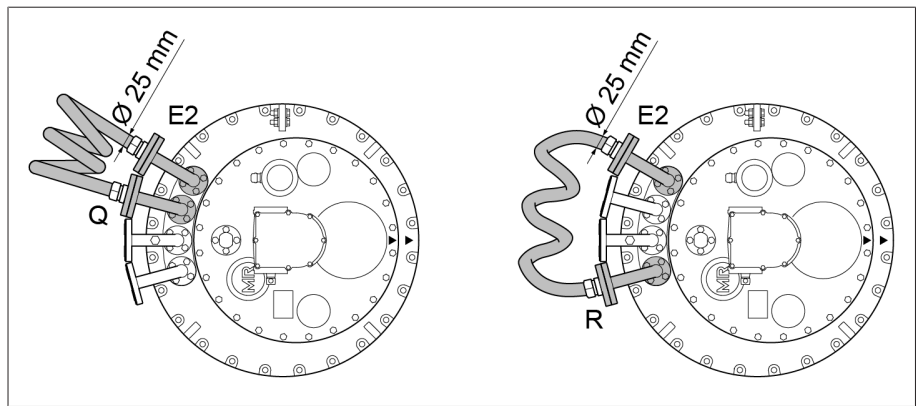


Рис. 156: Соединительный трубопровод

### Вакуумная сушка в баке трансформатора

1. Устройство РПН разогревается макс. до 110 °С при нормальном атмосферном давлении с повышением температуры приблизительно на 10 °С/ч.
2. Предварительная сушка циркулирующим воздухом выполняется при температуре устройства РПН до 110 °С минимум в течение 20 часов.
3. Вакуумная сушка устройства РПН производится при температуре от 105 до 125 °С и длится минимум 50 часов.
4. Максимальное остаточное давление  $10^{-3}$  бар.

Если после сушки необходимо повторно измерить коэффициент трансформации, выполните операции, описанные в разделе «Измерение коэффициента трансформации после сушки» [► Раздел 5.3.10, Страница 122].

### 5.3.8.2 Сушка парами керосина в баке трансформатора

Если вы уже открыли пробку для выпуска керосина (например, после измерения коэффициента трансформации), можно непосредственно переходить к сушке [► Раздел 5.3.8.2.4, Страница 120].

В противном случае перед сушкой необходимо сначала открыть пробку для выпуска керосина.

### 5.3.8.2.1 Демонтаж выемной части контактора

#### 5.3.8.2.1.1 Переключение устройства РПН в положение наладки

- Переключите устройство РПН в положение наладки. Положение наладки показано на схеме соединения устройства РПН, которая поставляется в комплекте.

#### 5.3.8.2.1.2 Демонтаж крышки головки устройства РПН

**▲ ОСТОРОЖНО!**



##### Опасность взрыва!

Риск летального исхода или получения тяжелых травм в результате воспламенения или взрыва взрывоопасных газов под крышкой головки устройства РПН.

- Убедитесь в том, что в непосредственной близости к устройству нет источников открытого огня или искр (вызванных, например, электростатическим разрядом), а также горячих поверхностей.
- Перед демонтажем крышки головки устройства РПН отключите питание всех вспомогательных цепей (например, цепей устройства контроля переключения, клапана сброса давления, реле давления).
- При выполнении работ запрещается использовать электроинструменты (например, электрический шуруповерт из-за возможности образования искры).

#### УВЕДОМЛЕНИЕ

##### Опасность повреждения устройства РПН!

Отдельные детали, попавшие в масляный бак контактора, могут блокировать выемную часть контактора, что может привести к повреждению устройства РПН.

- Не допускайте попадания деталей в масляный бак контактора.
- Следите за тем, чтобы количество демонтированных и монтируемых деталей совпадало.

1. Убедитесь в том, что смотровое окошко закрыто крышкой.
2. Открутите болты с шайбами на крышке головки устройства РПН.

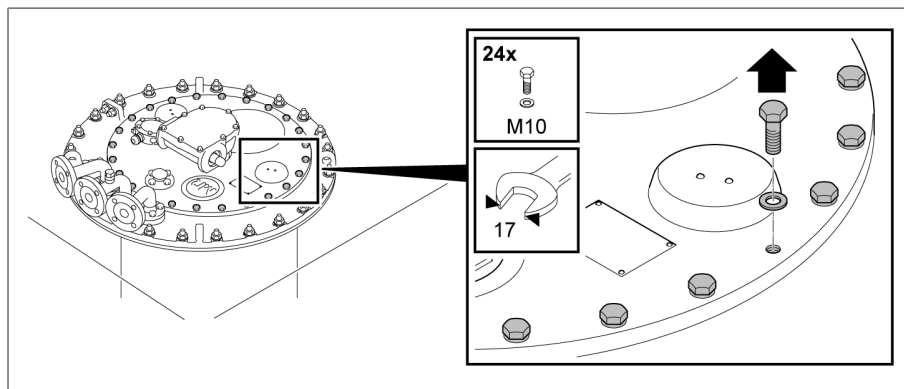


Рис. 157: Крышка головки устройства РПН

3. Снимите крышку головки устройства РПН.

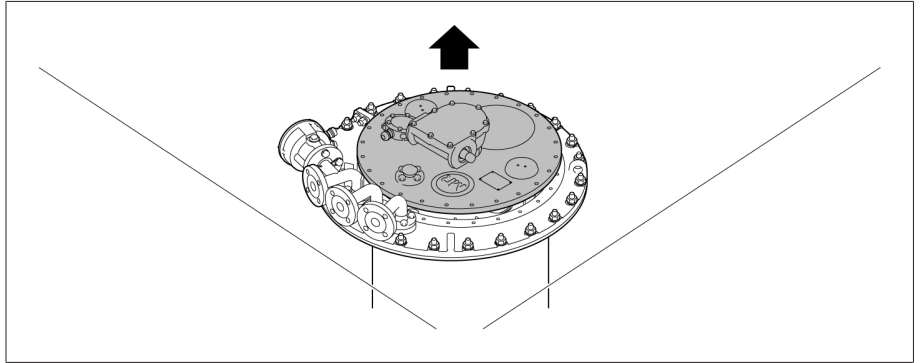


Рис. 158: Крышка головки устройства РПН

#### 5.3.8.2.1.3 Снятие диска указателя положения без избирателя с несколькими грубыми ступенями

> Снимите пружинную клипсу с вала указателя положения и удалите диск указателя положения.

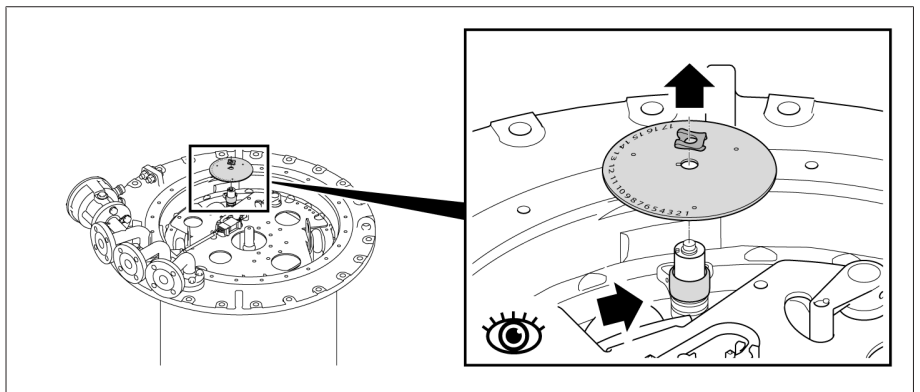


Рис. 159: Диск указателя положения

#### 5.3.8.2.1.4 Демонтаж диска указателя положения для избирателя с несколькими грубыми ступенями и более чем с 35 рабочими положениями

1. Убедитесь в том, что красные отметки на заглушке, диске указателя положения и защитной шайбе представляют сплошную красную линию.
2. Удалите винт с потайной головкой.

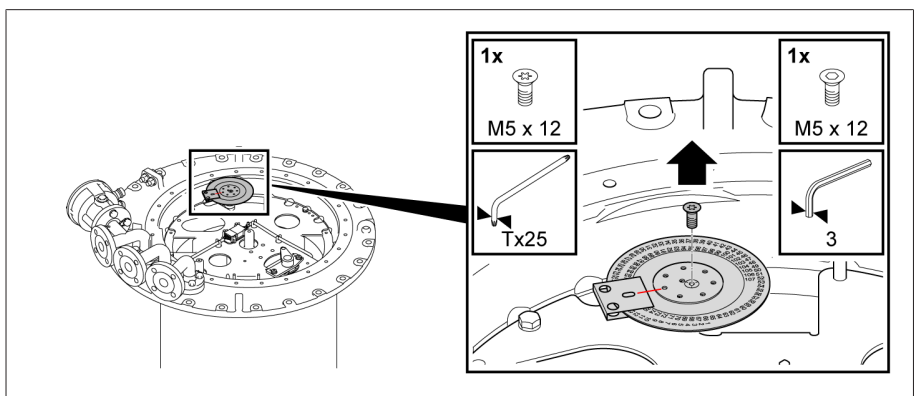


Рис. 160: Винт с потайной головкой

3. С помощью плоской отвертки снимите защитную шайбу с нижнего диска и извлеките циферблат, удерживая его в горизонтальном положении между заглушкой и держателем.

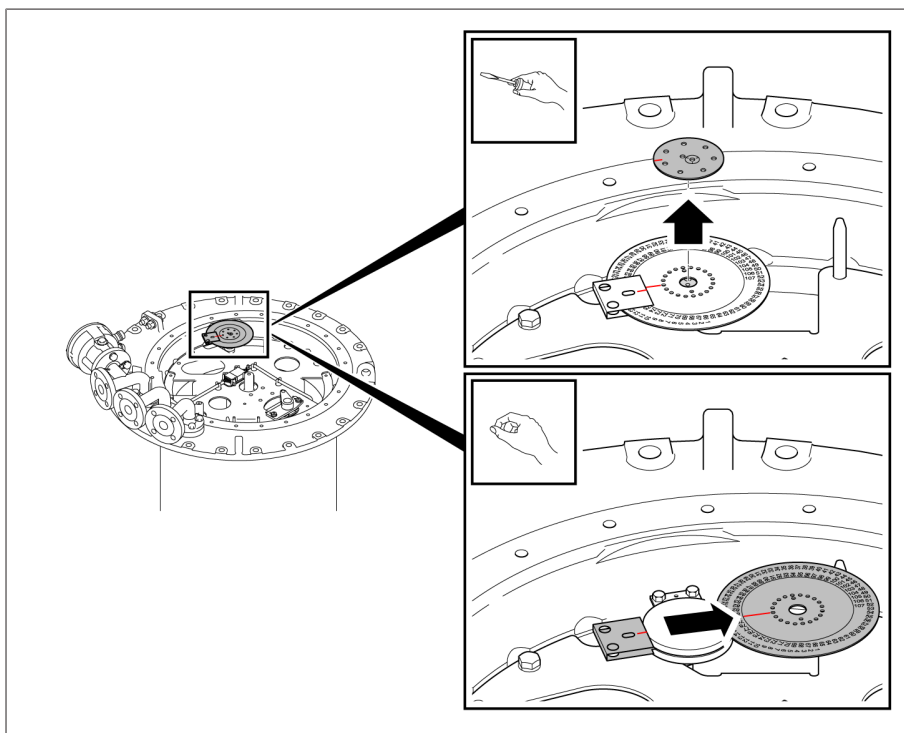


Рис. 161: Циферблат с защитной шайбой

4. Снимите болты с шестигранными головками и стопорную шайбу.

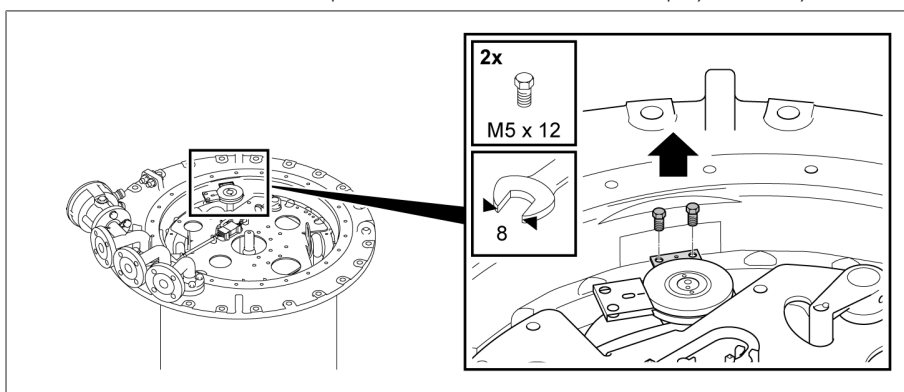


Рис. 162: Стопорная шайба

5. Потянув вверх, снимите заглушку с держателем с вала указателя положений.

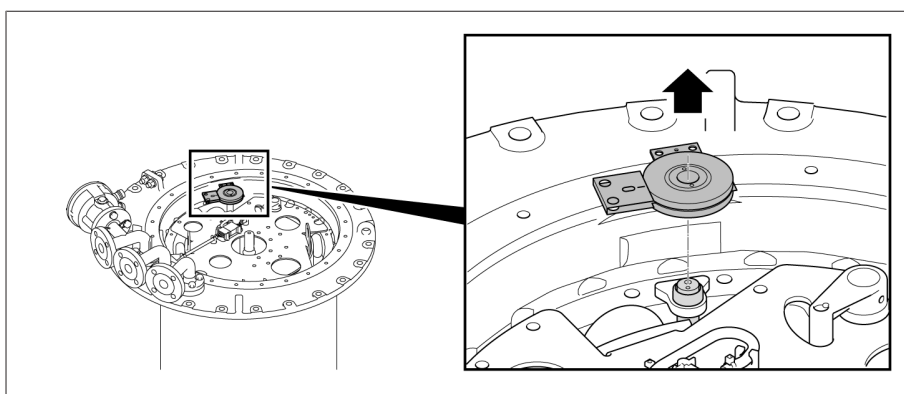


Рис. 163: Заглушка

### 5.3.8.2.1.5 Размыкание штекерного разъема устройства контроля переключений

**ОПАСНО**



#### Опасность поражения электрическим током!

При подаче питающего напряжения на устройство контроля переключений возникает опасность поражения электрическим током.

- Отключите подачу питающего напряжения на устройство контроля переключений и заблокируйте устройство от повторного включения.

**УВЕДОМЛЕНИЕ**

#### Опасность повреждения устройства контроля переключений!

Неосторожность при отсоединении устройства контроля переключений может привести к его повреждению и послужить причиной неисправности устройства РПН.

- При отсоединении устройства контроля переключений следите за тем, чтобы не были повреждены присоединительные провода.

1. Выньте штекерный разъем и провода из держателя и клемм.

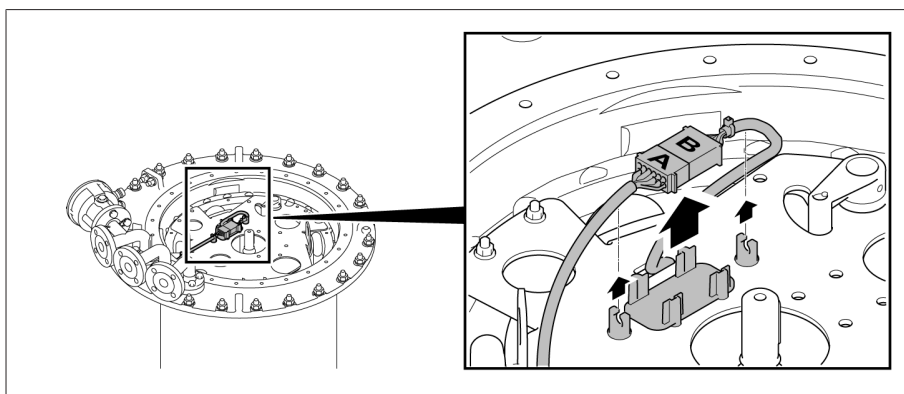


Рис. 164: Извлечение штекерного разъема

2. Разомкните штекерный разъем.

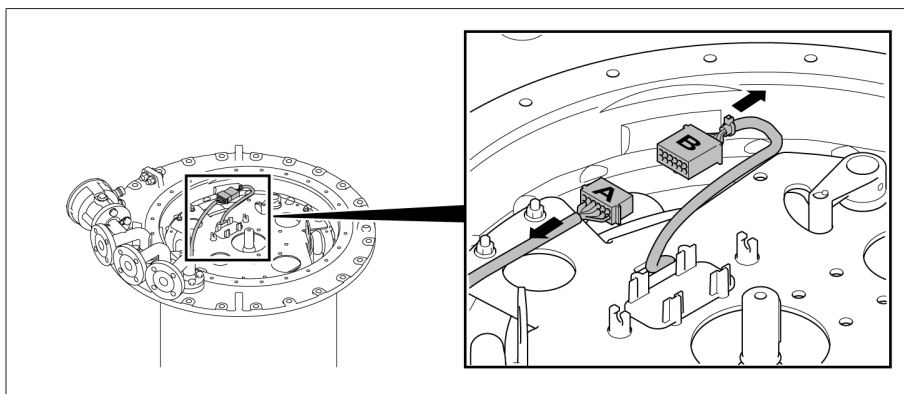


Рис. 165: Размыкание штекерного разъема

3. Поместите часть В штекерного разъема в держатель.

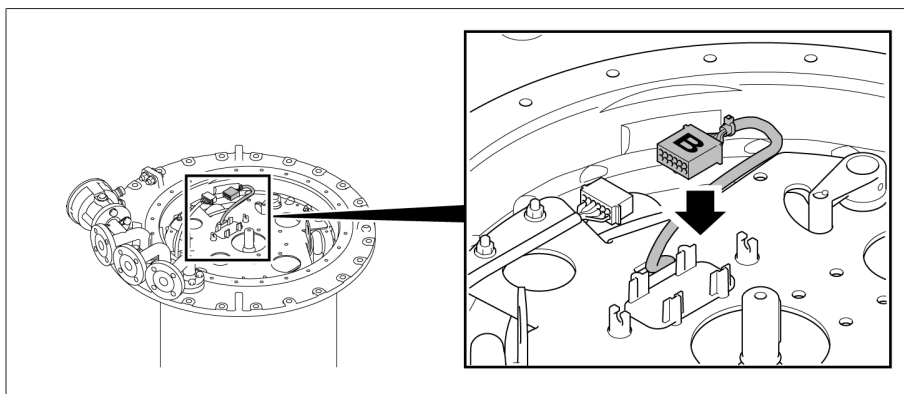


Рис. 166: Установка части В штекерного разъема в держатель

4. Выведите часть А штекерного разъема из головки устройства РПН в направлении стрелки так, чтобы она находилась между присоединениями трубопроводов и кабель не мог быть поврежден при извлечении выемной части контактора.

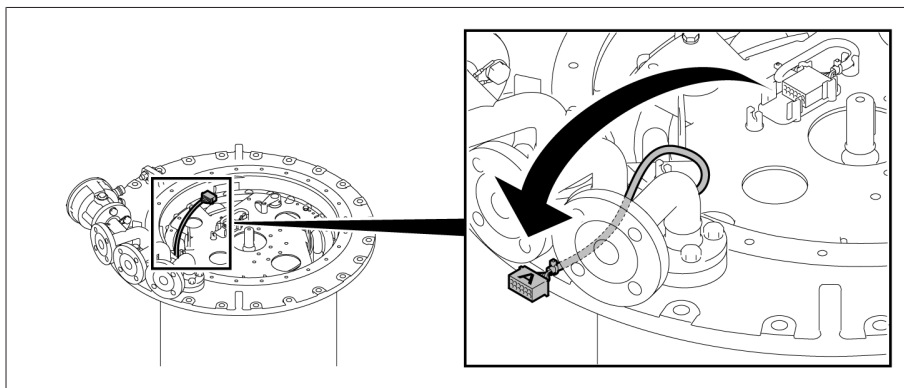


Рис. 167: Выведение наружу части А штекерного разъема

#### 5.3.8.2.1.6 Извлечение выемной части контактора

1. Удалите крепежные и стопорные элементы на несущей плите выемной части контактора.

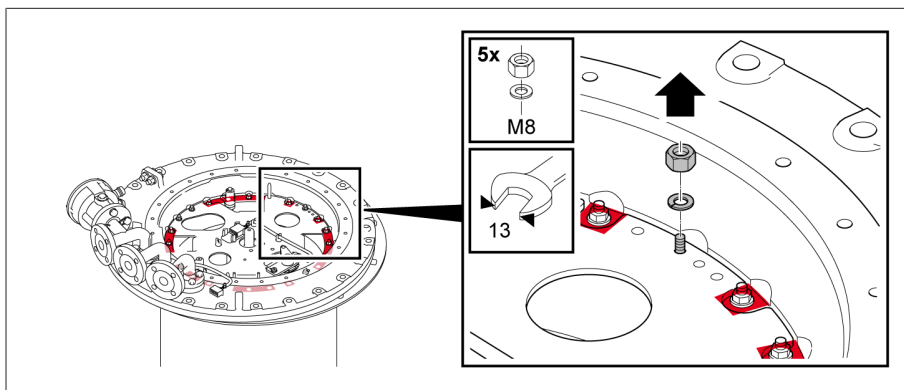


Рис. 168: Несущая плита выемной части контактора

2. Вставьте крюки подъемной траверсы в язычки на несущей плите выемной части контактора и расположите их вертикально над выемной частью контактора.

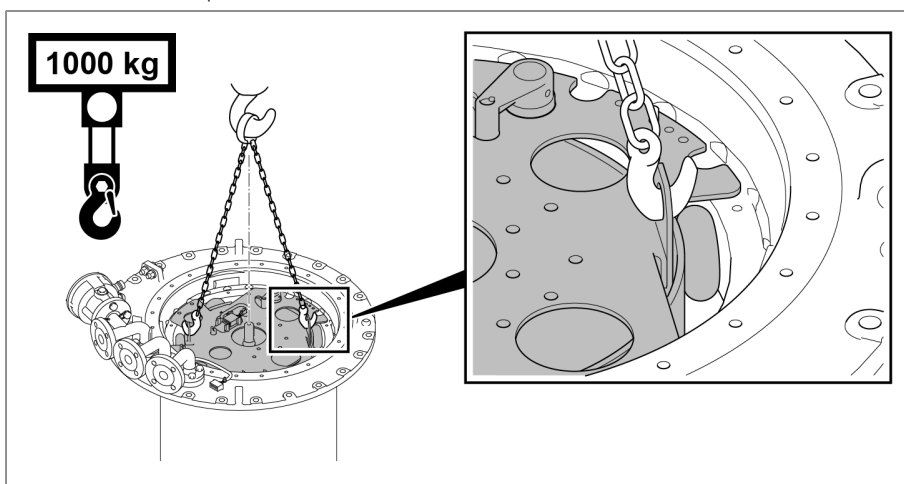


Рис. 169: Язычки на несущей плите



3. Поднимайте съемную часть контактора медленно и строго вертикально.

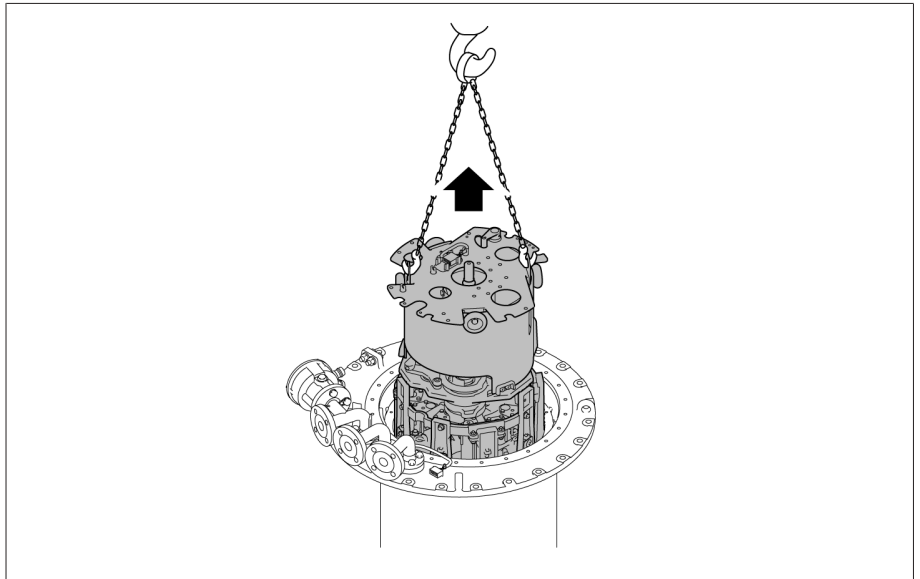


Рис. 170: Извлечение съемной части контактора

4. **▲ ВНИМАНИЕ!** В неустойчивом положении съемная часть контактора может опрокинуться, что может привести к травмам и повреждению имущества. Установите съемную часть контактора на ровной поверхности и зафиксируйте от опрокидывания.
5. Запишите включенную сторону одного из секторов съемной части контактора (сторона А или В). На включенной стороне контакт вакуумных камер замкнут. На примере в приложении представлено подключение со стороны В.

#### 5.3.8.2.2 Откручивание пробки для выпуска керосина

- > **УВЕДОМЛЕНИЕ** Никогда полностью не выкручивайте пробку для выпуска керосина. С помощью удлиненного торцового гаечного ключа выкручивайте пробку для выпуска керосина против часовой стрелки до тех пор, пока не почувствуете сопротивление.

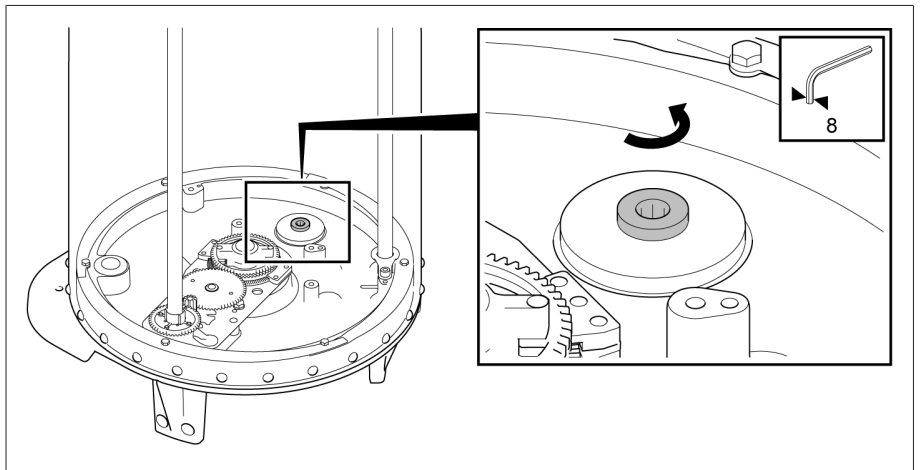


Рис. 171: Пробка для выпуска керосина

### 5.3.8.2.3 Установка выемной части контактора

#### 5.3.8.2.3.1 Установка выемной части контактора

1. Убедитесь в том, что муфта избирателя и редуктор индикации для установки выемной части контактора находятся в положении наладки.

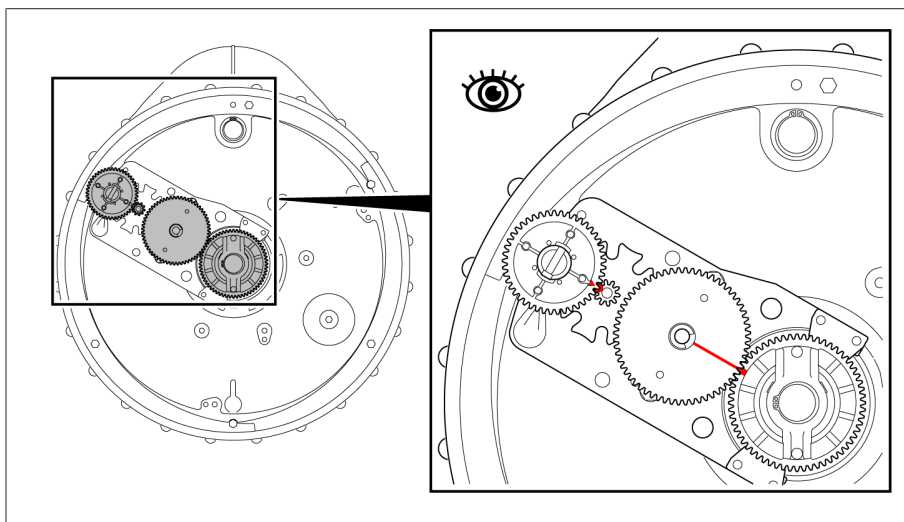


Рис. 172: Положение наладки

2. Вставьте крюки подъемной траверсы в предусмотренные для этого язычки на несущей плите выемной части контактора и расположите их вертикально над выемной частью контактора.

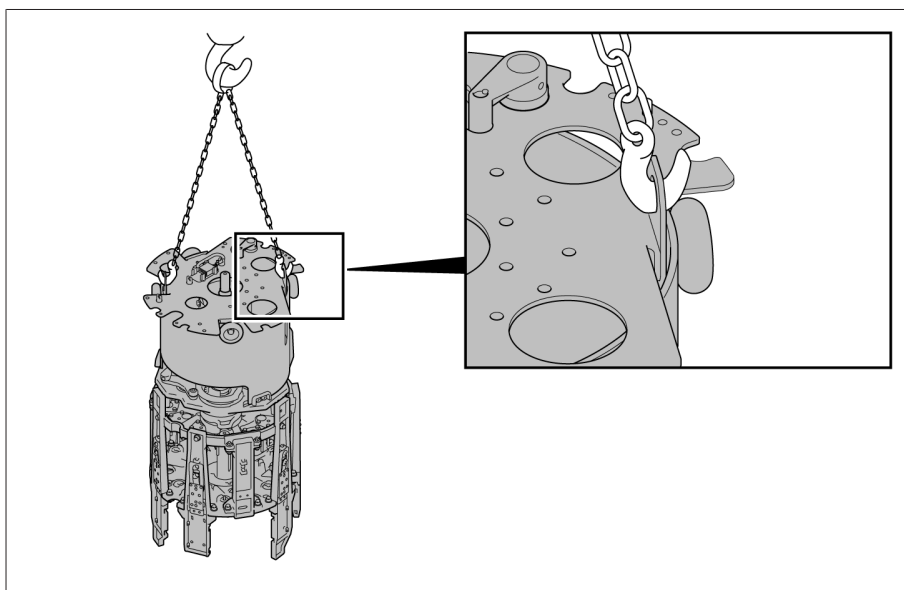


Рис. 173: Язычки на несущей плите

3. Убедитесь в том, что выемная часть контактора подключена с той же стороны, что и при демонтаже (сторона А или В). На включенной стороне контакт вакуумных камер замкнут. На примере в приложении представлено подключение со стороны В (см. приложение).

4. Вращая соединительную трубу, приведите ее в такое положение, чтобы красные треугольники на соединительной трубе и несущей плите совпали.

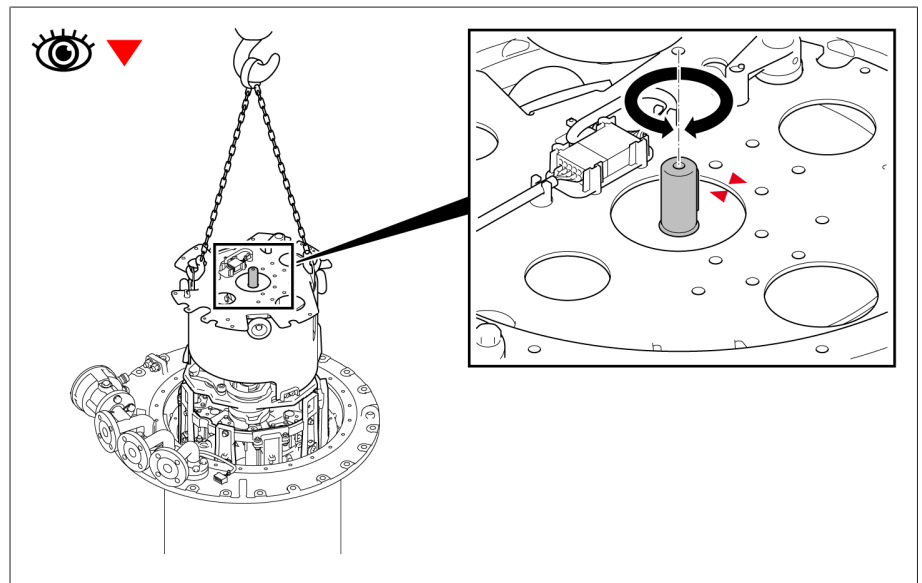


Рис. 174: Соединительная труба

5. **УВЕДОМЛЕНИЕ** Ошибка при установке выемных частей контактора может привести к повреждению устройства РПН. Следите за тем, чтобы совпадало число треугольников в верхней части накопителя энергии и на головке устройства РПН.
6. Положение выемной части контактора должно быть таким, чтобы красные треугольники в верхней части накопителя энергии и на головке устройства РПН находились друг напротив друга. Медленно опустите выемную часть контактора.

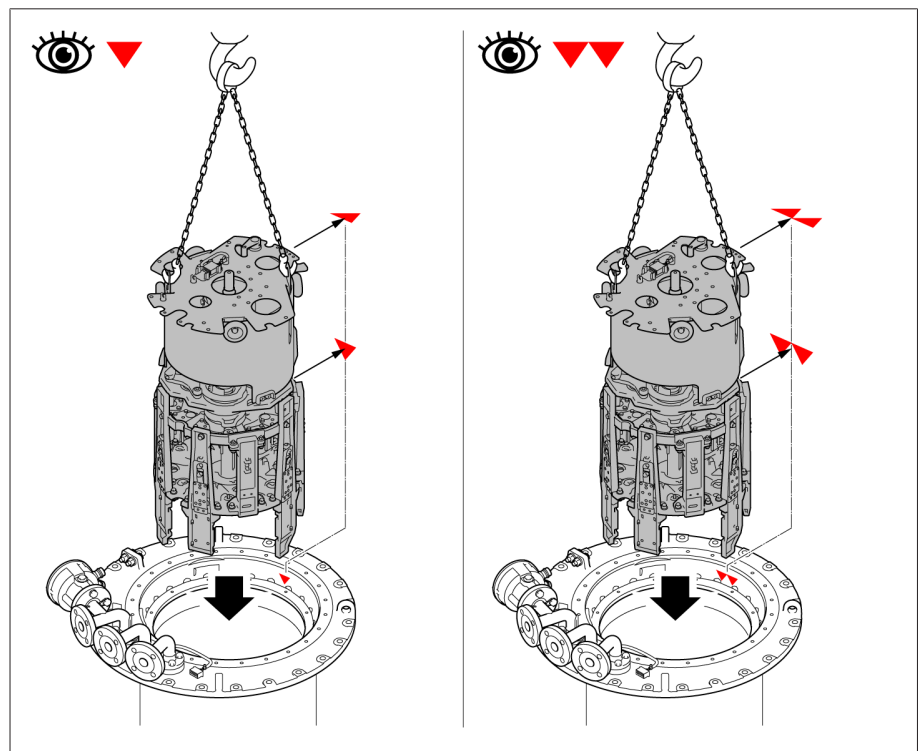


Рис. 175: Выравнивание выемной части контактора

7. Медленно опустите выемную часть контактора.
8. Следите за правильным положением несущей плиты в головке устройства РПН. Область, помеченная красным цветом, должна остаться свободной.

9. Закрепите несущую плиту выемной части контактора.

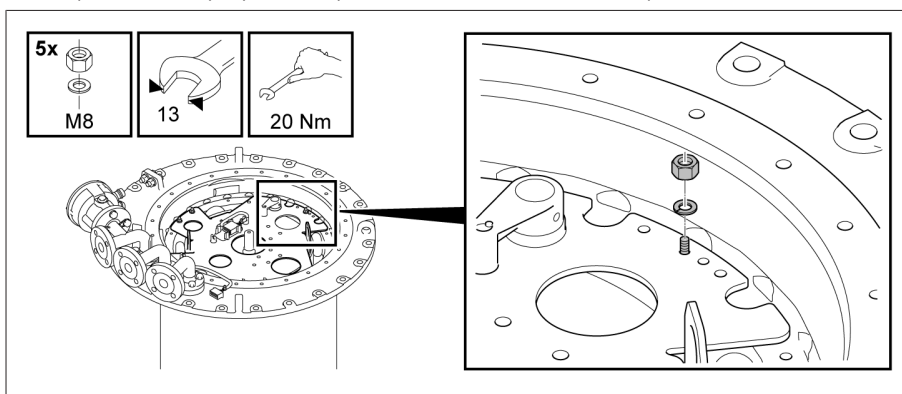


Рис. 176: Несущая плита выемной части контактора

### 5.3.8.2.3.2 Соединение штекерного разъема устройства контроля переключений

1. Извлеките часть В штекерного разъема из держателя.

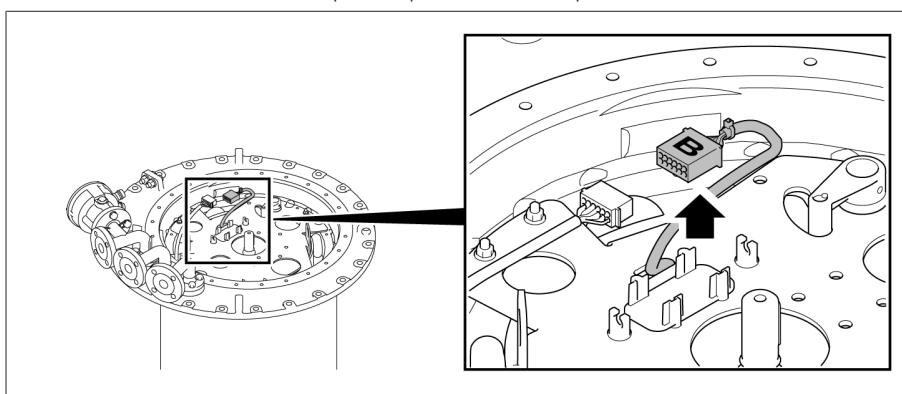


Рис. 177: Часть В штекерного разъема

2. Соединение штекерного разъема

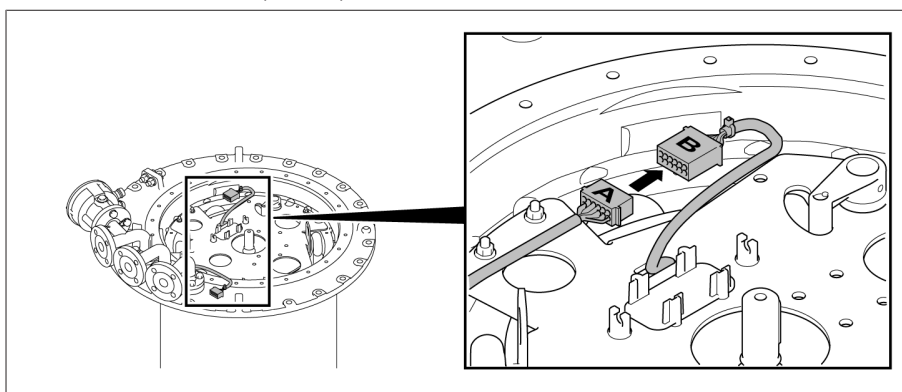


Рис. 178: Соединение штекерного разъема

- Установите штекерный разъем в держатель, закрепите провода по обе стороны штекерного разъема в клеммах.

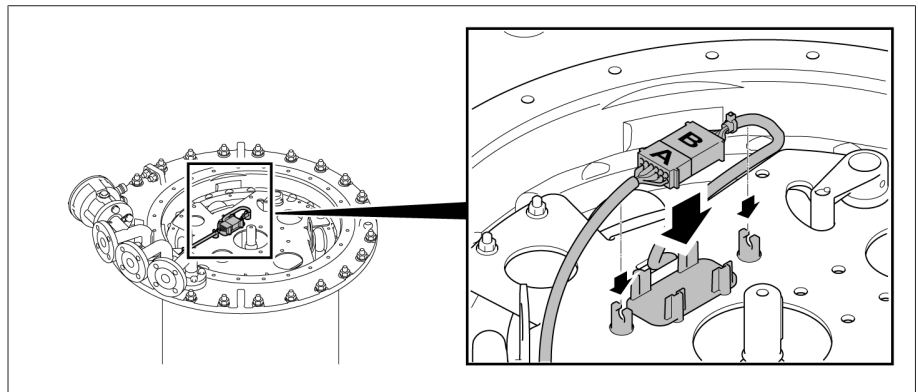


Рис. 179: Установка штекерного разъема в держатель

#### 5.3.8.2.3.3 Монтаж указателя положения (кроме избирателя с несколькими грубыми ступенями)

- Ведущий палец исключает монтаж диска указателя положения в неправильной позиции.

- Наденьте диск указателя положения на вал, установите на конец вала пружинную клипсу.

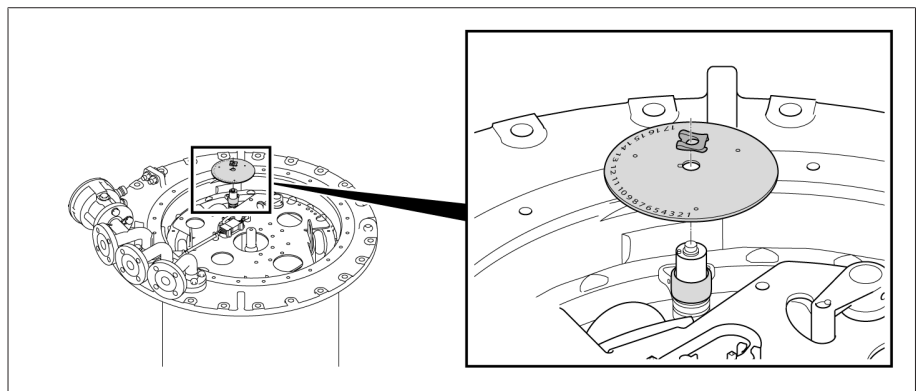


Рис. 180: Диск указателя положения

#### 5.3.8.2.3.4 Монтаж указателя положения для избирателя с несколькими грубыми ступенями и более чем 35 рабочими положениями

- Установите заглушку с держателем на вал указателя положения и закрепите с помощью болтов с шестигранными головками и соответствующей стопорной шайбы.

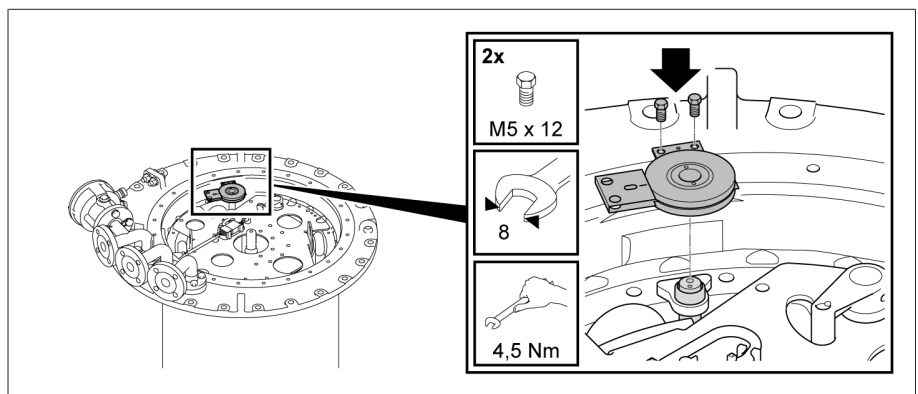


Рис. 181: Установка заглушки

- Удерживая горизонтально, вставьте циферблат между заглушкой и держателем и установите защитную шайбу. Выровняйте диск указателя положения и защитную шайбу так, чтобы получилась одна сплошная красная линия.

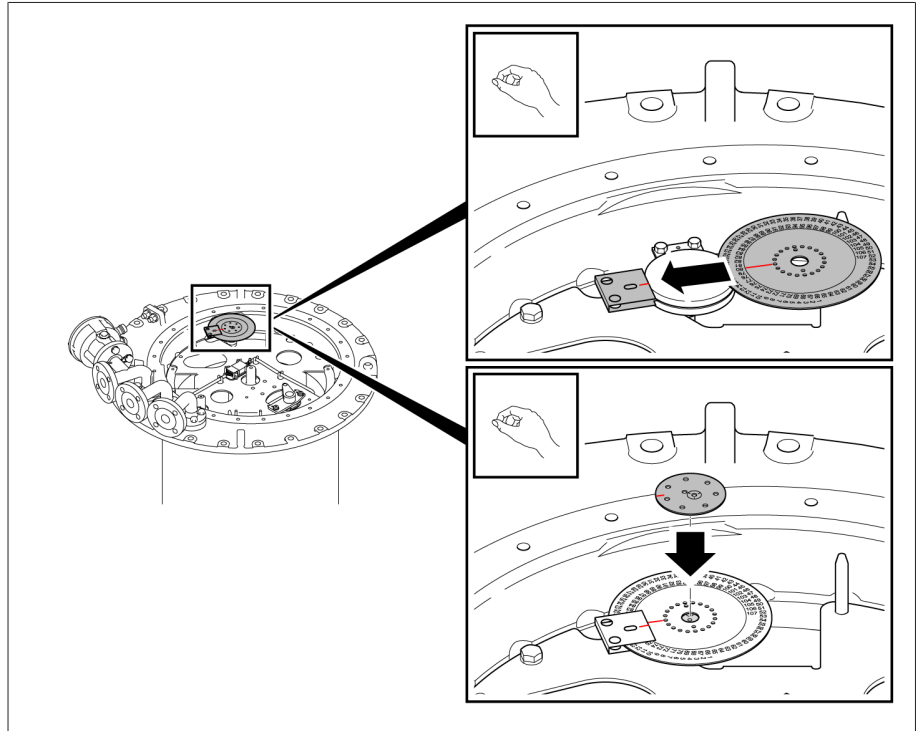


Рис. 182: Установка циферблата

- Закрепите защитную шайбу с помощью винта с потайной головкой. Винт с потайной головкой должен подходить для кернера.

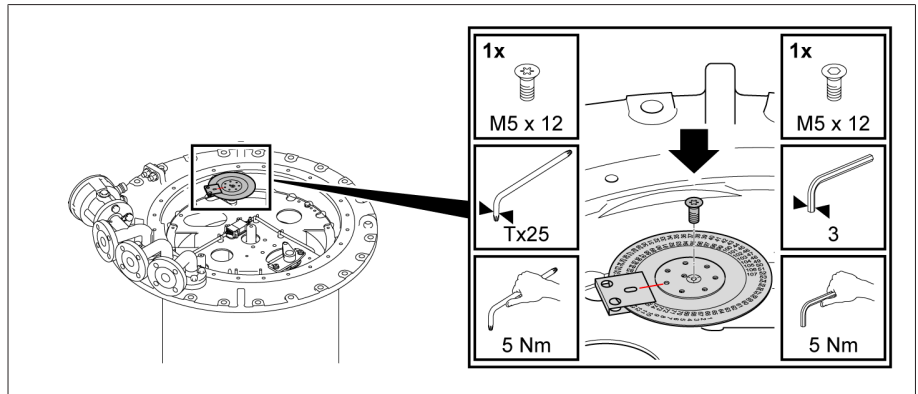


Рис. 183: Крепление защитной шайбы

- Зафиксируйте винт с потайной головкой с помощью кернера.

#### 5.3.8.2.3.5 Крепление крышки головки устройства РПН

##### УВЕДОМЛЕНИЕ

#### Опасность повреждения устройства РПН!

Отсутствие или повреждение прокладки круглого сечения, а также грязные уплотнительные поверхности приводят к утечке изоляционной жидкости и таким образом к повреждению устройства РПН.

- Убедитесь в том, что прокладка круглого сечения не перекручена в крышке головки устройства РПН.
- Следите за тем, чтобы не повредить прокладку круглого сечения во время монтажа крышки.
- Убедитесь в том, что уплотнительные поверхности крышки головки устройства РПН и самой головки чистые.

1. Проверьте прочность крепления призматических шпонок в переходном валу. При необходимости, чтобы призматические шпонки не выпадали, зафиксируйте их вазелином.

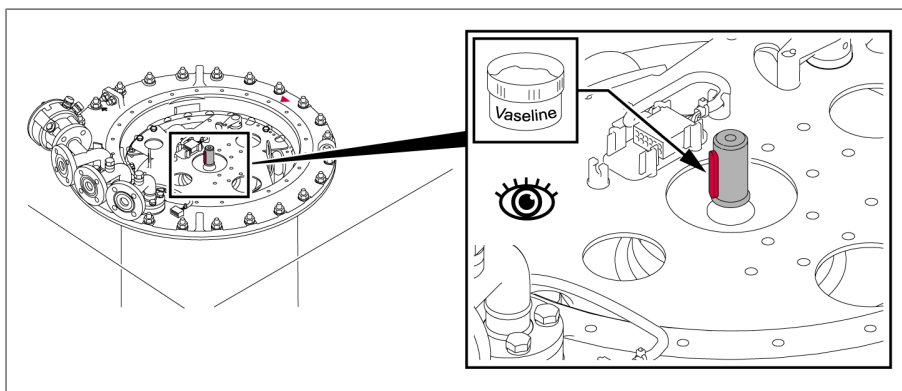


Рис. 184: Призматические шпонки

2. Установите крышку головки устройства РПН на головку устройства РПН так, чтобы красные отметки в виде треугольников на головке и крышке головки устройства РПН совпали.

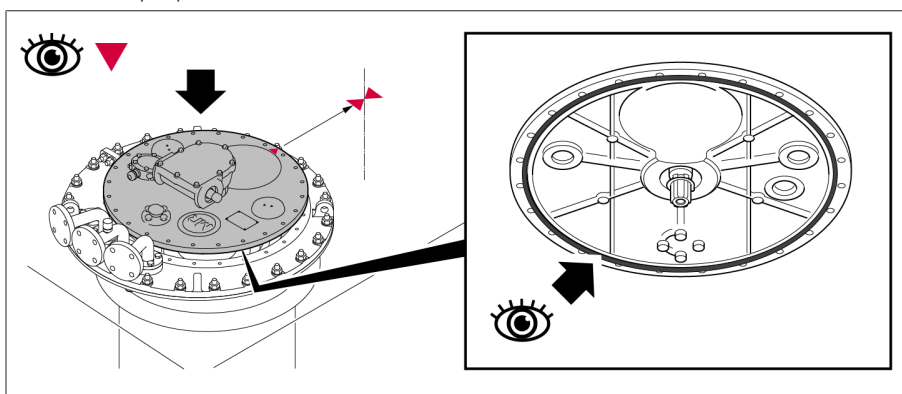


Рис. 185: Отметки в виде треугольников и прокладка круглого сечения

3. Прикрутите крышку головки устройства РПН к головке.

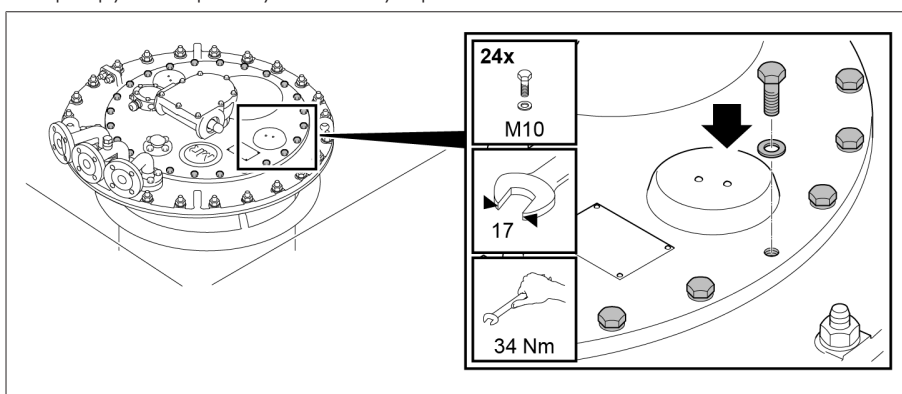


Рис. 186: Крышка головки устройства РПН

#### 5.3.8.2.4 Сушка устройства РПН

1. С помощью общей трубы соедините присоединения трубопроводов R и Q на головке устройства РПН с трубопроводом для паров керосина.
2. Неиспользуемые присоединения трубопроводов закрываются подходящей глухой крышкой.

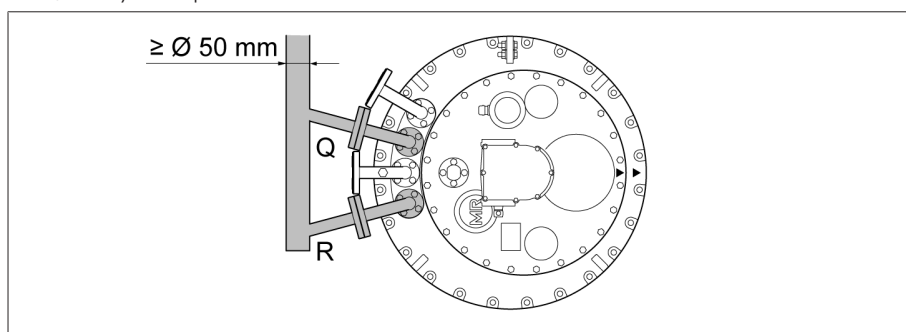


Рис. 187: Общая труба

#### Сушка парами керосина в баке трансформатора

1. Пары керосина подаются при температуре около 90 °С. Температура поддерживается в течение 3–4 часов.
2. Повышение температуры паров керосина до нужного конечного показателя (макс. 125 °С на устройстве РПН) происходит со скоростью ок. 10 °С/ч.
3. Вакуумная сушка устройства РПН производится при температуре от 105 до 125 °С и длится минимум 50 часов.
4. Максимальное остаточное давление  $10^{-3}$  бар.

#### 5.3.8.2.5 Закручивание пробки для выпуска керосина

##### УВЕДОМЛЕНИЕ

#### Опасность повреждения устройства РПН!

Попадание влаги в масляный бак контактора снижает диэлектрическую прочность изоляционной жидкости и как следствие приводит к повреждениям устройства РПН.

➤ После сушки закройте масляный бак контактора крышкой головки устройства РПН на 10 часов.

1. Демонтируйте [► Раздел 5.3.8.2.1, Страница 108] выемную часть контактора.
2. **УВЕДОМЛЕНИЕ** Если не закрутить пробку для выпуска керосина, это приведет к утечке изоляционной жидкости из масляного бака контактора, что может повредить устройство РПН.. С помощью торцового ключа закрутите по часовой стрелке пробку для выпуска керосина (момент затяжки 20 Н·м).
3. Установка [► Раздел 5.3.8.2.3, Страница 114] выемной части контактора.



Если после сушки необходимо повторно измерить коэффициент трансформации, выполните операции, описанные в разделе «Измерение коэффициента трансформации после сушки» [► Раздел 5.3.10, Страница 122].

#### 5.3.9 Заполнение масляного бака контактора устройства РПН изоляционной жидкостью

##### УВЕДОМЛЕНИЕ

#### Повреждение устройства РПН!

Использование ненадлежащих изоляционных жидкостей приводит к повреждению устройства РПН!

➤ Используйте только разрешенные производителем изоляционные жидкости [► Раздел 8.1.2, Страница 205].



После сушки масляный бак контактора (с установленной выемной частью контактора) необходимо максимально быстро заполнить изоляционной жидкостью во избежание недопустимо большого забора влаги из окружающей среды.

1. Подсоедините соединительный трубопровод между присоединением трубопровода E2 и одним из присоединений трубопроводов R, S или Q, чтобы обеспечить равное соотношение давления в масляном баке контактора и трансформаторе при создании вакуума.

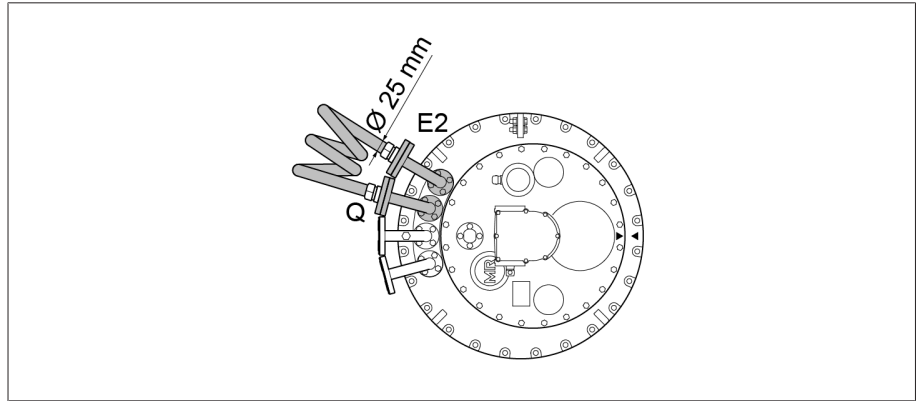


Рис. 188: Соединительный трубопровод между E2 и Q

2. Заполните устройство РПН свежей изоляционной жидкостью через одно из свободных присоединений трубопроводов к головке устройства РПН.

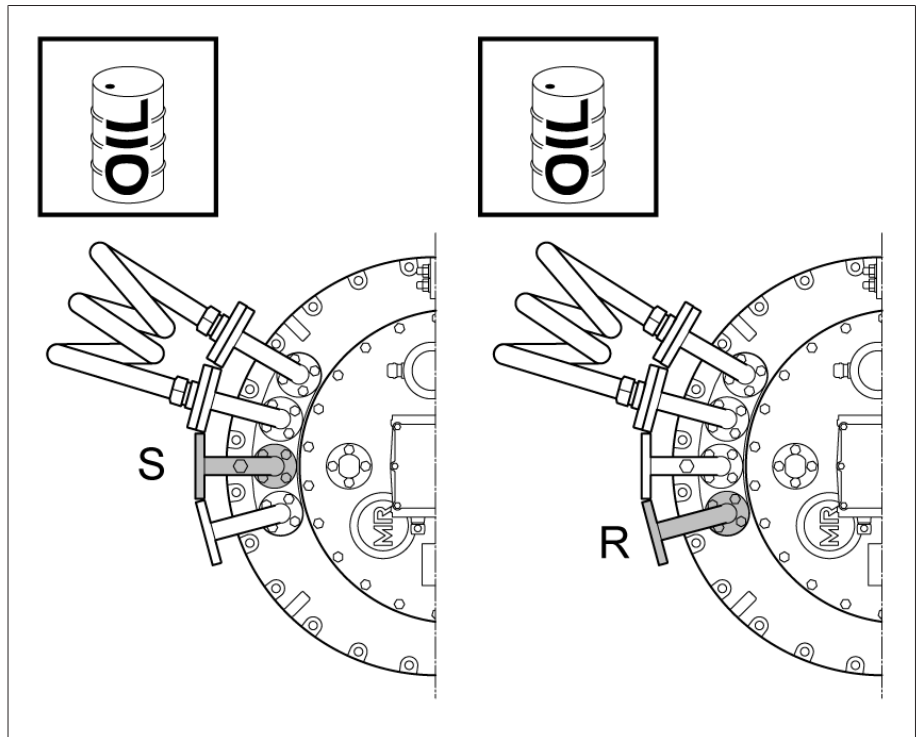


Рис. 189: Присоединения трубопроводов S и R

### 5.3.10 Измерение коэффициента трансформации после сушки

#### УВЕДОМЛЕНИЕ

#### Опасность повреждения устройства РПН!

Опасность повреждения устройства РПН из-за ненадлежащего измерения коэффициента трансформации.

- > Убедитесь в том, что избиратель или устройство ПБВ полностью погружены в изоляционную жидкость, а масляный бак контактора устройства РПН полностью заполнен изоляционной жидкостью.
- > Переводите устройство РПН из одного рабочего положения в другое только с помощью верхнего редуктора. Для этого можно использовать короткую трубу (диаметром 25 мм) с ввинченным в нее пальцем муфты (диаметром 12 мм) и штурвалом или рукояткой. При использовании дрели максимальная скорость вращения не должна превышать 250 об/мин.
- > Всегда проверяйте достигнутое рабочее положение через смотровое окошко на крышке головки устройства РПН. Ни в коем случае не заходите за крайние положения, которые указаны на поставляемой схеме соединения устройства.
- > В многоколонковых системах с общим приводом соедините все головки устройств РПН друг с другом горизонтальными валами.



При переключении предызбирателя требуется повышенный крутящий момент.

1. Переведите устройство РПН в требуемое рабочее положение. Переключение контактора легко различимо на слух.
2. **УВЕДОМЛЕНИЕ** Завершайте переключение корректно, иначе возможно повреждение устройства РПН. Чтобы корректно завершить переключение, необходимо после переключения контактора сделать еще минимум 2,5 оборота приводного вала верхнего редуктора с помощью рукоятки в том же направлении.
3. Измерьте коэффициент трансформации.
4. Измерьте коэффициент трансформации во всех рабочих положениях.
5. Переключите устройство РПН в положение наладки (см. поставляемую схему соединения устройства РПН).

## 5.4 Монтаж предохранительных устройств и компонентов привода

### 5.4.1 Электрическое подключение датчика температуры



Определите размер кабеля для электрического подключения датчиков температуры таким образом, чтобы по мере необходимости при установке приводного вала их можно было переместить.

- Подключите датчики температуры в соответствии со схемой соединения, входящей в комплект поставки.

### 5.4.2 Подключение устройства контроля переключений

**▲ ОПАСНО**



**Опасность для жизни в результате поражения электрическим током!**

Опасность для жизни в результате поражения электрическим током во время монтажа и подключения устройства.

- Отключите устройства, в том числе внешние, от напряжения и заблокируйте от повторного включения.
- С помощью соединительного провода соедините контакты устройства контроля переключения (клеммная коробка на присоединении трубопроводов Q) в головке устройства РПН с клеммами моторного привода (в соответствии со схемой соединения из комплекта поставки).

### 5.4.3 Монтаж защитного реле на трубопровод и его подключение

**▲ ОСТОРОЖНО!**



**Опасность взрыва!**

Риск летального исхода или получения тяжелых телесных повреждений в результате воспламенения или взрыва взрывоопасных газов в защитном реле.

- Прежде чем начинать другие работы с защитным реле, выждите примерно 15 минут после выключения трансформатора, чтобы газы могли улечься.
- Убедитесь в том, что в непосредственной близости к устройству нет источников открытого огня или искр (вызванных, например, электростатическим разрядом), а также горячих поверхностей.
- Перед выполнением работ отключите питание всех вспомогательных цепей.
- При выполнении работ запрещается использовать электроинструменты (например, электрический шуруповерт из-за возможности образования искры).



Всегда проводите испытания трансформатора с установленным и подключенным защитным реле.

### 5.4.3.1 Проверка работы защитного реле

Проверьте функцию защитного реле перед его монтажом на трубопровод между головкой устройства РПН и расширительным баком. Положение контактов для проверки электрического подключения указано в габаритном чертеже в комплекте поставки.

1. Ослабьте винты на крышке клеммной коробки и поднимите крышку.

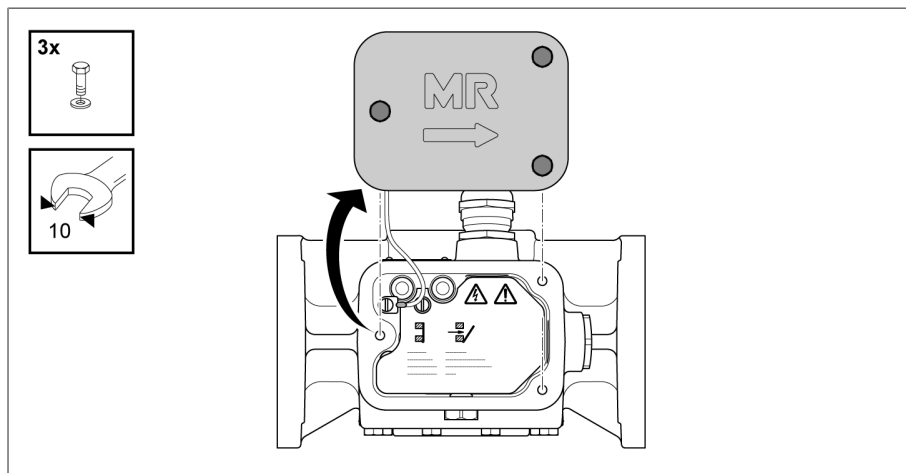


Рис. 190: Крышка клеммной коробки

2. Ослабьте винт со шлицевой головкой для привязки потенциала и снимите крышку клеммной коробки с многопроводным проводом

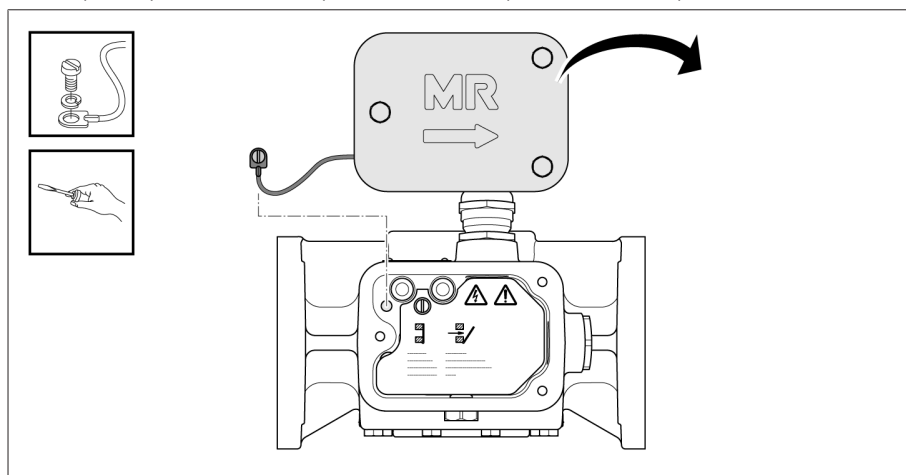


Рис. 191: Крышка клеммной коробки

#### УВЕДОМЛЕНИЕ

#### Опасность повреждения защитного реле!

Опасность повреждения защитного реле из-за его неправильного использования!

> Одновременное нажатие обеих проверочных кнопок недопустимо.

3. Нажмите проверочную кнопку ВЫКЛ.  
» Предохранительный клапан стоит наклонно. Зрительная метка появляется в середине смотрового окошка.

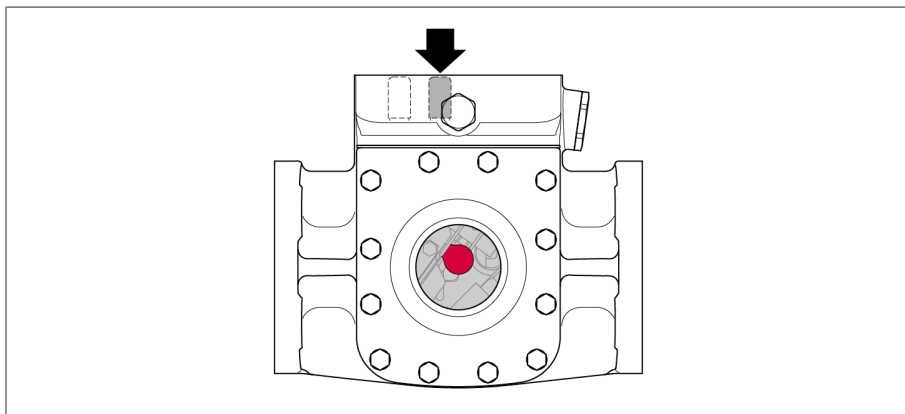


Рис. 192: Положение ВЫКЛ.

4. Нажмите проверочную кнопку РАБОТА.  
» Предохранительный клапан стоит вертикально.

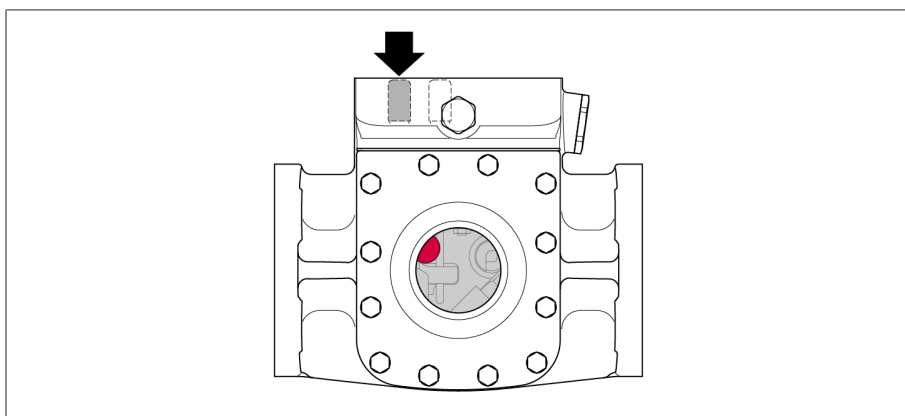


Рис. 193: Положение РАБОТА

5. Уложите многопроволочный провод крышки клеммной коробки и закрепите его винтом со шлицевой головкой.

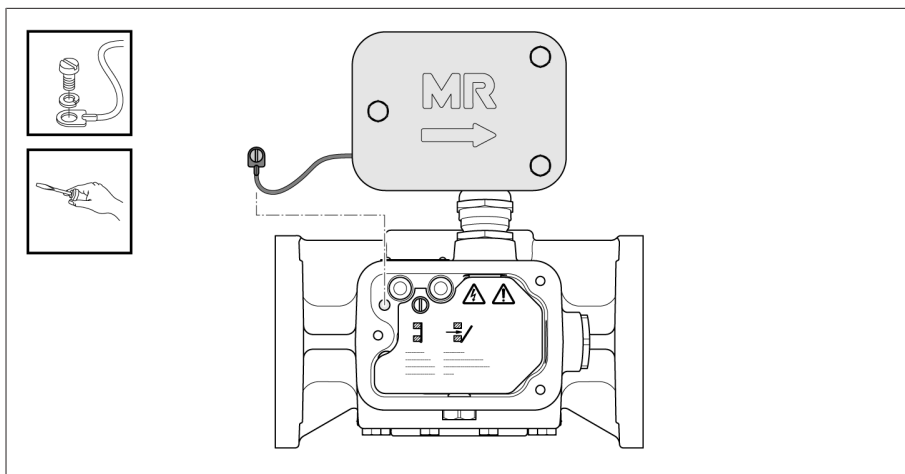


Рис. 194: Крышка клеммной коробки

6. Установите крышку клеммной коробки и закрутите ее винтами.

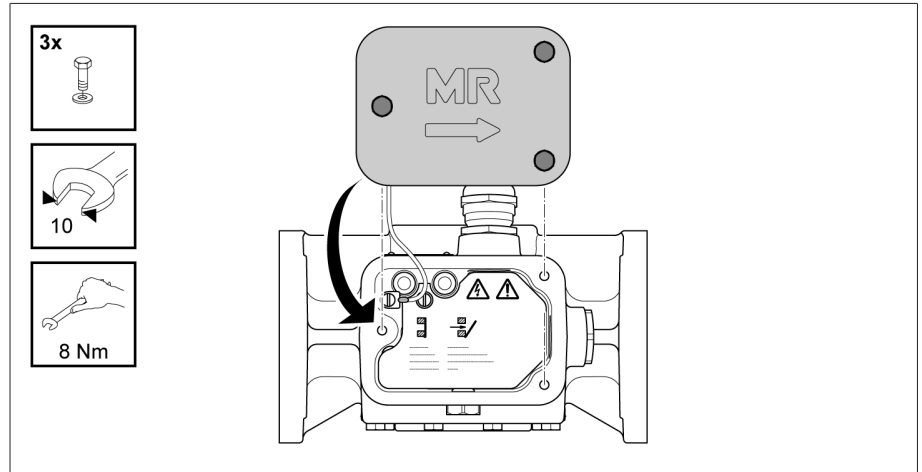


Рис. 195: Крышка клеммной коробки

#### 5.4.3.2 Установка защитного реле в трубопровод

При монтаже для правильной работы защитного реле учитывайте следующее:

1. Убедитесь в том, что в трубопроводе и в расширителе отсутствуют посторонние включения.
2. Защитное реле должно быть установлено так, чтобы быть доступным для проведения технического обслуживания.
3. Защитное реле должно быть хорошо прикреплено к трубопроводу.
4. Проверочные кнопки должны находиться сверху.
5. Внутренний диаметр трубопровода должен составлять минимум 25 мм.
6. Напряженность магнитного поля (вводы, сборные шины и т. д.) должна составлять  $< 20$  кА/м. Более высокая напряженность поля отрицательно сказывается на работе защитного реле.
7. Трубопровод от защитного реле к расширительному баку должен быть установлен с подъемом не менее 2 % (1,2°) для беспрепятственного выхода газа.

8. Защитное реле следует устанавливать в горизонтальном положении в непосредственной близости от головки устройства РПН. В направлении к расширительному баку допускается положительный наклон до  $5^\circ$  относительно горизонтали. Относительно вертикали допускается наклон не более  $5^\circ$  с обеих сторон.

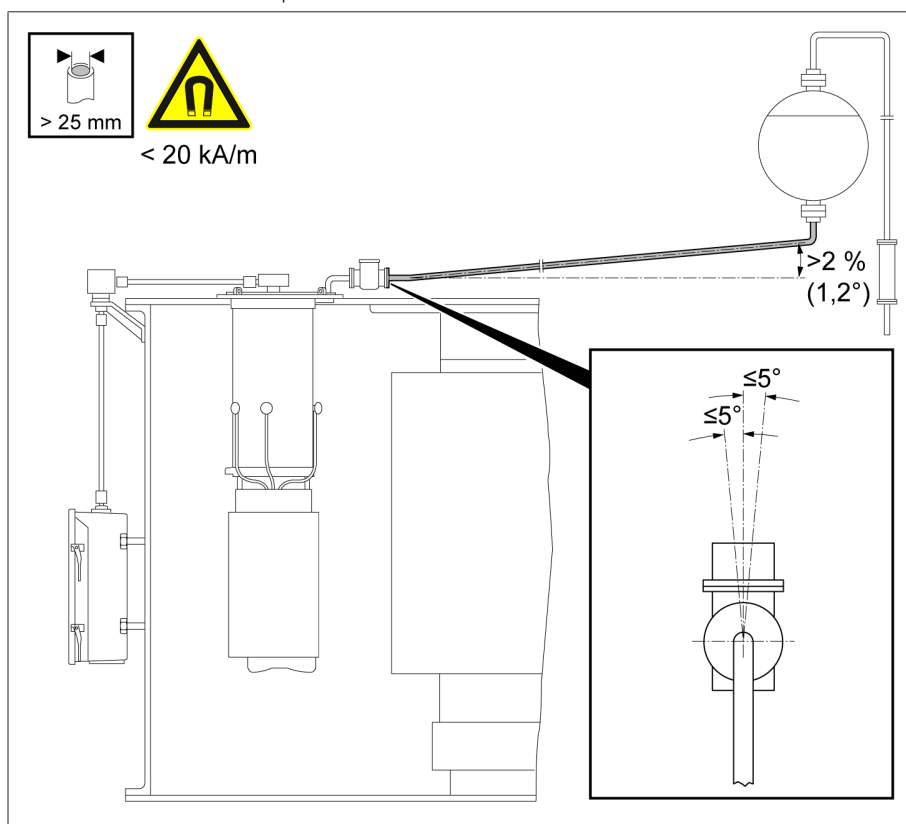


Рис. 196: Установка защитного реле

9. Указательная стрелка на крышке клеммной коробки должна указывать на расширительный бак устройства РПН.

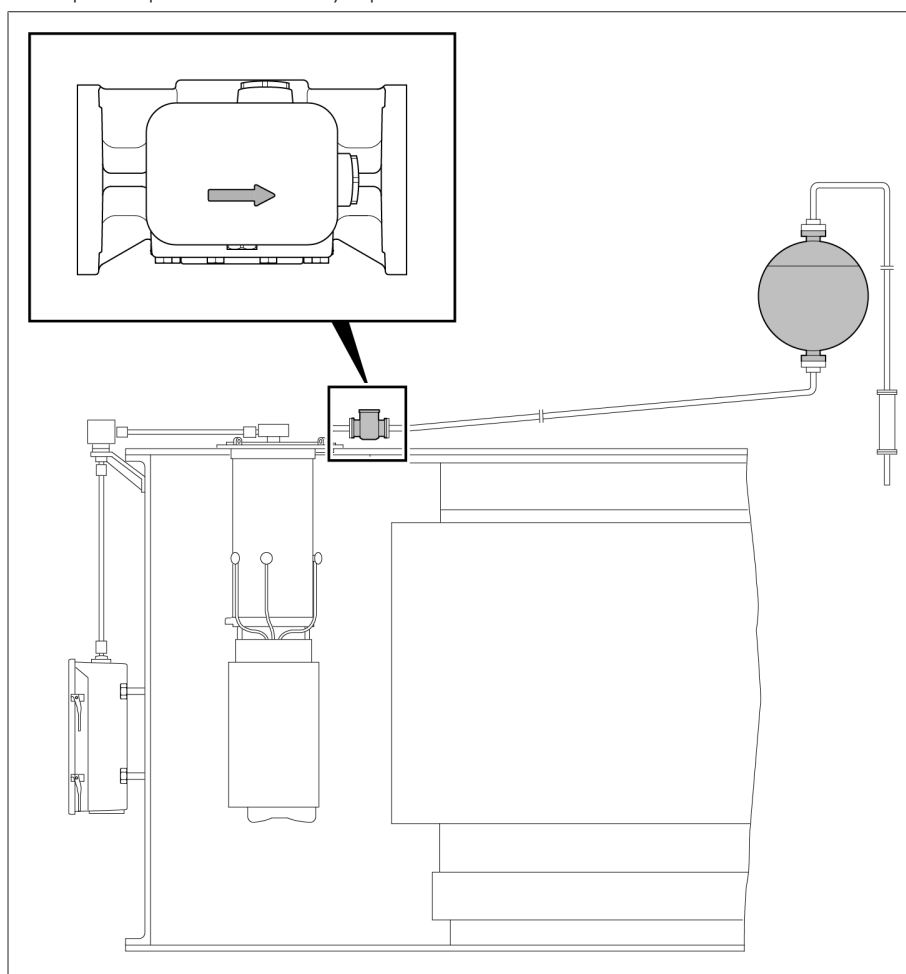


Рис. 197: Указательная стрелка на крышке клеммной коробки указывает на расширительный бак устройства РПН



10 Между защитным реле и расширительным баком должен быть установлен запорный кран с диаметром прохода минимум 25 мм.

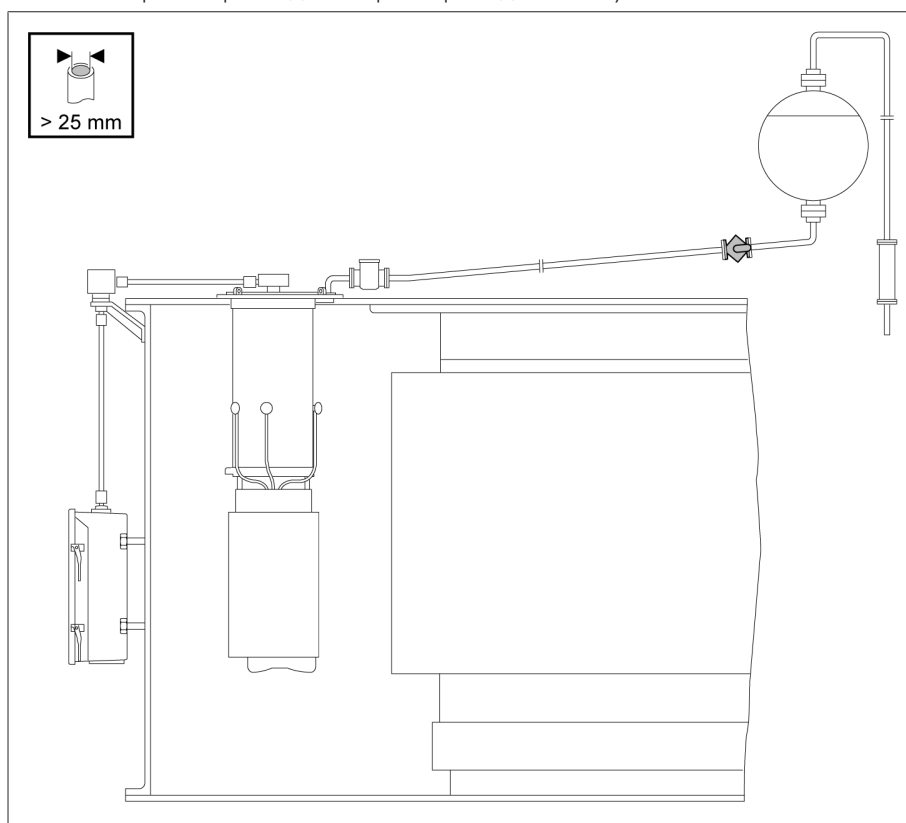


Рис. 198: Запорный кран

### 5.4.3.3 Электрическое подключение защитного реле

Геркон защитного реле может быть поставлен в стандартном исполнении как в виде размыкающего, так и в виде замыкающего контакта. Другие варианты контактов поставляются в качестве специсполнения и представлены на габаритном чертеже, входящем в комплект поставки.

**▲ ОСТОРОЖНО!**



**Опасность тяжелых телесных повреждений и летального исхода!**

Опасность тяжелых телесных повреждений и летального исхода из-за неправильного электрического подключения защитного реле.

- Защитное реле следует закольцевать в контур тока отключения силового выключателя защищаемого трансформатора таким образом, чтобы при срабатывании защитного реле трансформатор сразу же отключался силовыми выключателями.
- Системы, работающие лишь с выдачей аварийного сообщения, недопустимы.

1. Установите кабельный ввод (RS 2001, 2001/V, 2001/H, 2001/E, 2001/5, 2001/R) или адаптер (RS 2003 и RS 2004) в резьбовое отверстие на стенке клеммной коробки, расположение которого наиболее удобно.

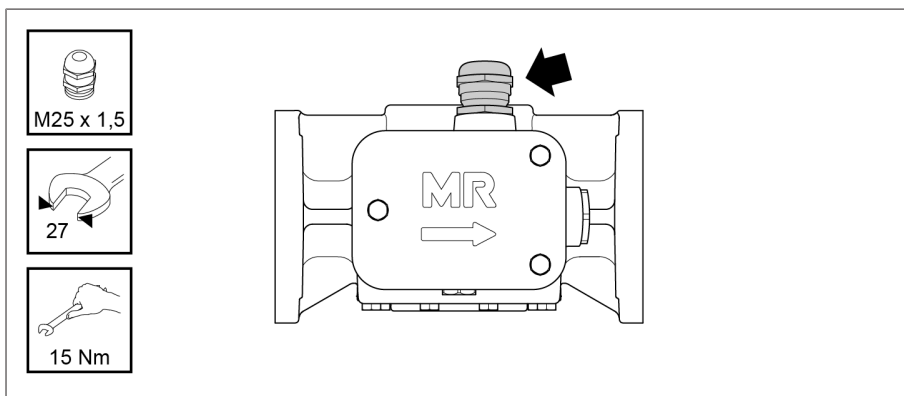


Рис. 199: Резьбовое отверстие

2. Закройте незадействованные резьбовые отверстия для ввода кабеля заглушками.

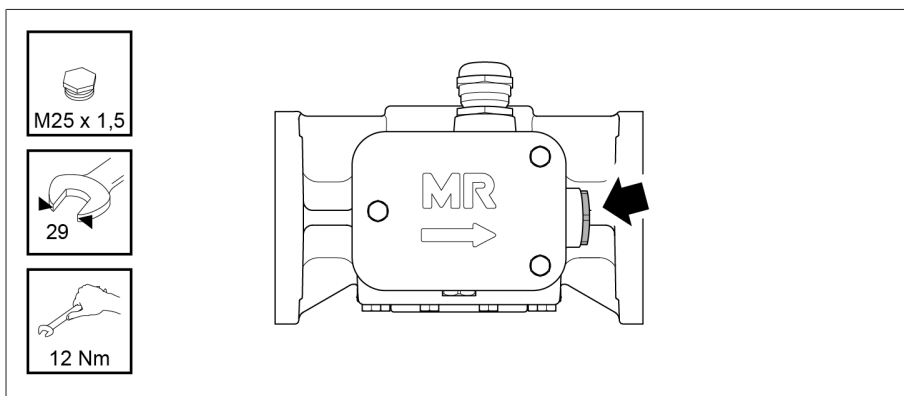


Рис. 200: Закрывание заглушками

3. Ослабьте винты на крышке клеммной коробки и поднимите крышку.

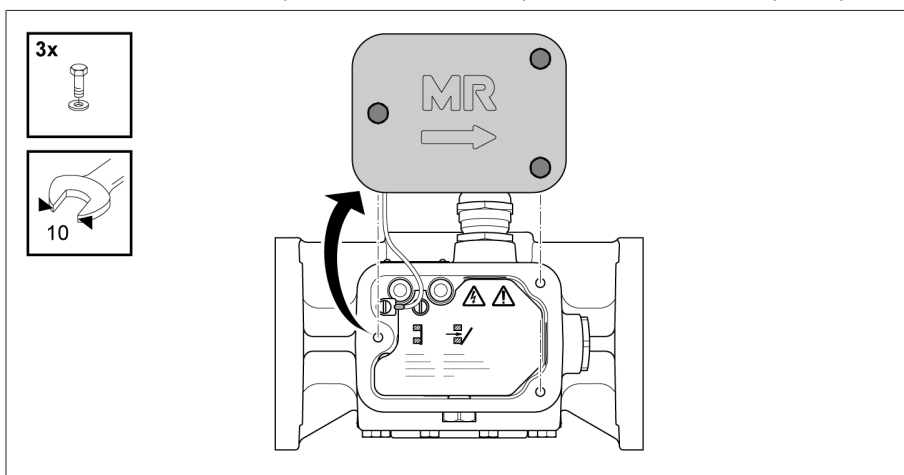


Рис. 201: Крышка клеммной коробки

4. Ослабьте винт со шлицевой головкой для привязки потенциала и снимите крышку клеммной коробки с многопроволочным проводом.

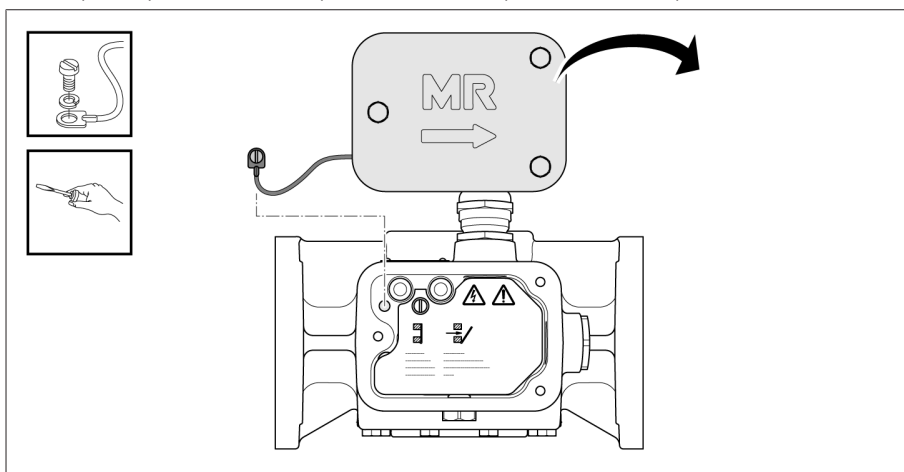


Рис. 202: Крышка клеммной коробки

5. Открутите винт защитной крышки и снимите ее.

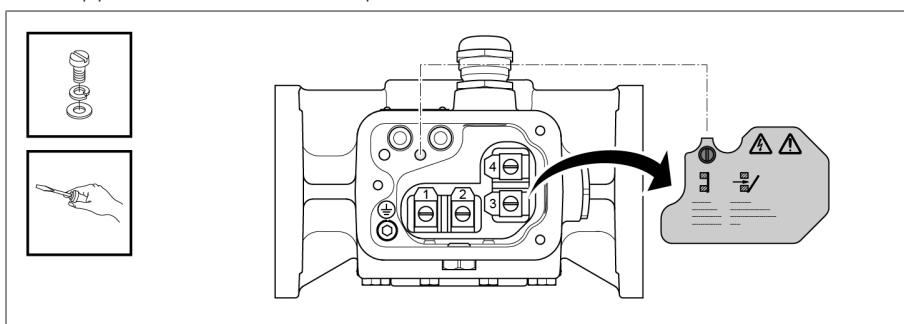


Рис. 203: Защитная крышка

6. Введите кабель через кабельный ввод в защитное реле. Следите за правильностью и герметичностью резьбового соединения.

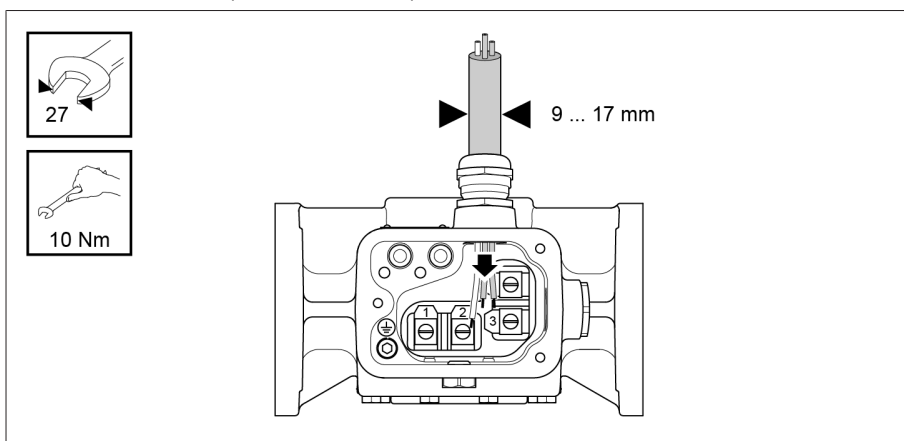


Рис. 204: Ввод кабеля

7. Присоедините электрические провода к клеммам по схеме соединений на габаритном чертеже.

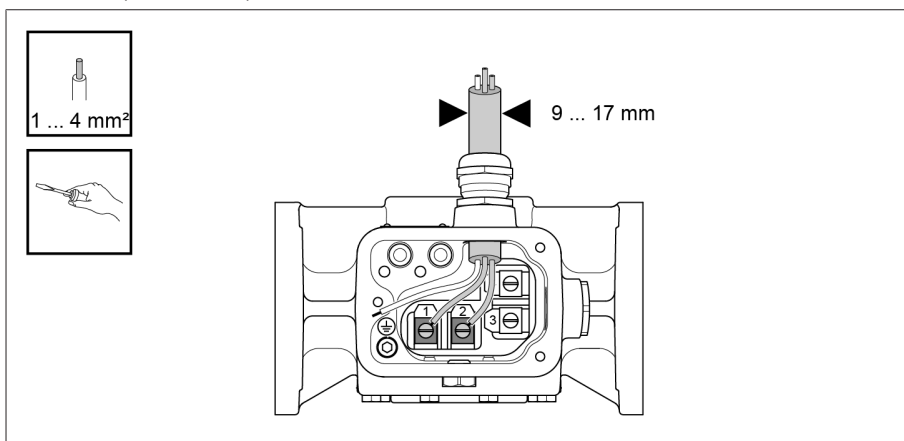


Рис. 205: Электрические провода

8. Присоедините защитный провод с помощью болта с цилиндрической головкой.

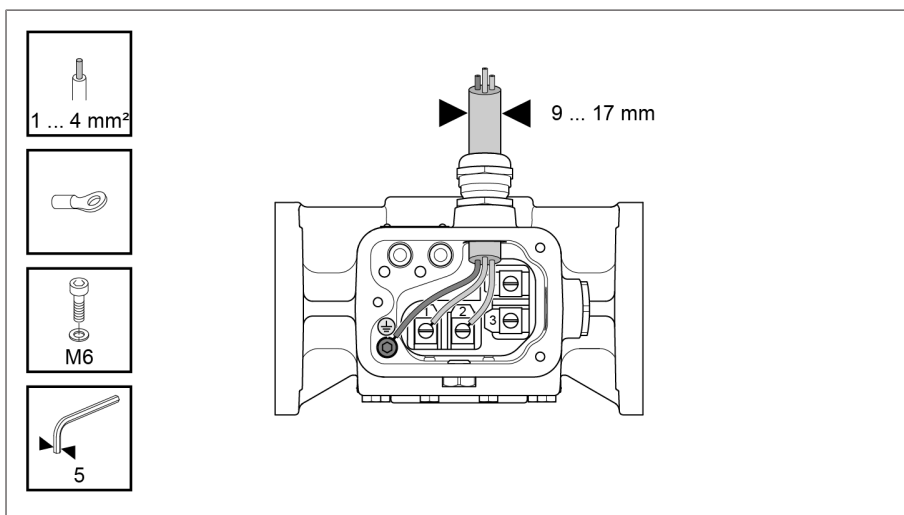


Рис. 206: Защитный провод

9. Установите и закрепите винтом защитную крышку.

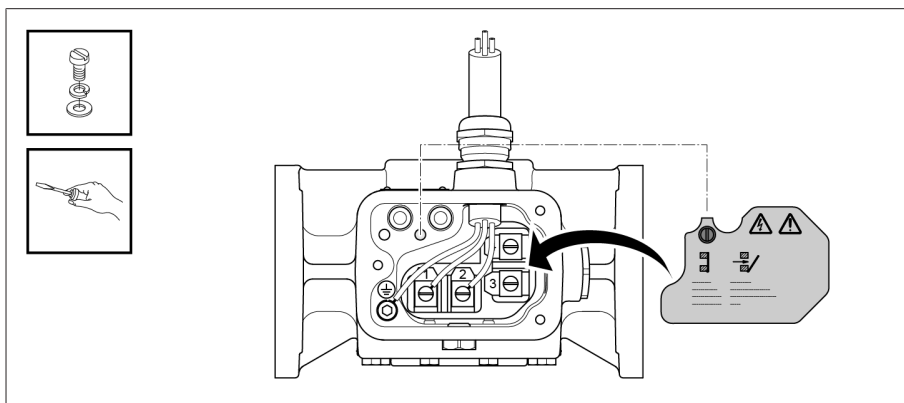


Рис. 207: Защитная крышка

10. Уложите многопроволочный провод крышки клеммной коробки и закрепите его винтом со шлицевой головкой.

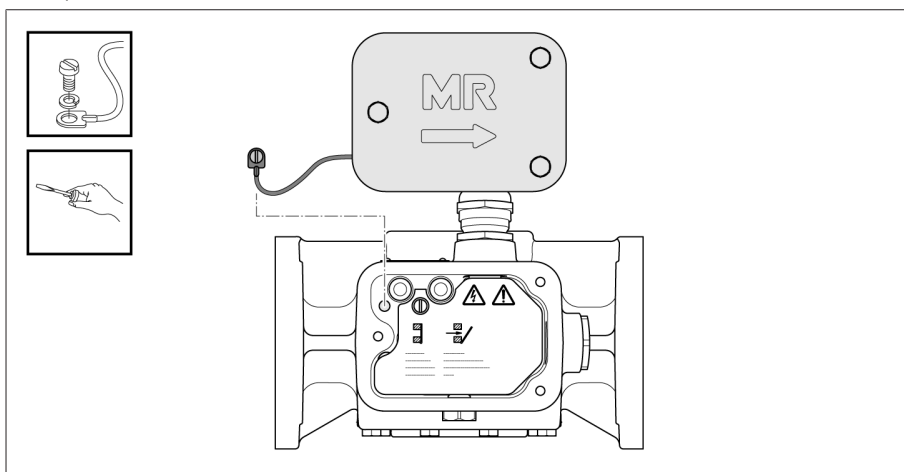


Рис. 208: Крышка клеммной коробки

11. Установите крышку клеммной коробки и закрутите ее винтами.

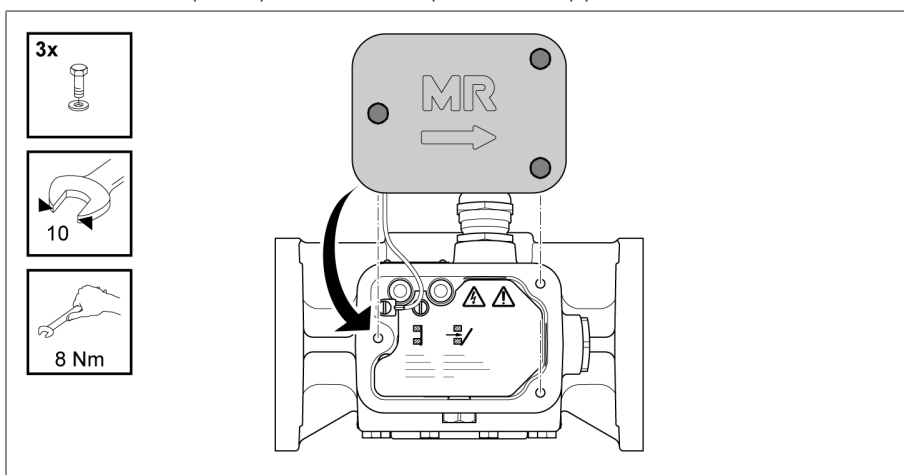


Рис. 209: Крышка клеммной коробки

#### 5.4.4 Монтаж реле давления и его подключение

##### 5.4.4.1 Проверка работы реле давления

Проверьте функционирование реле давления, прежде чем монтировать его на трубном колене или головке устройства РПН.

1. Снимите защитную крышку.

2. Приведите в действие мгновенный выключатель.  
» Клавиша находится над мгновенным выключателем в положении ВЫКЛ.

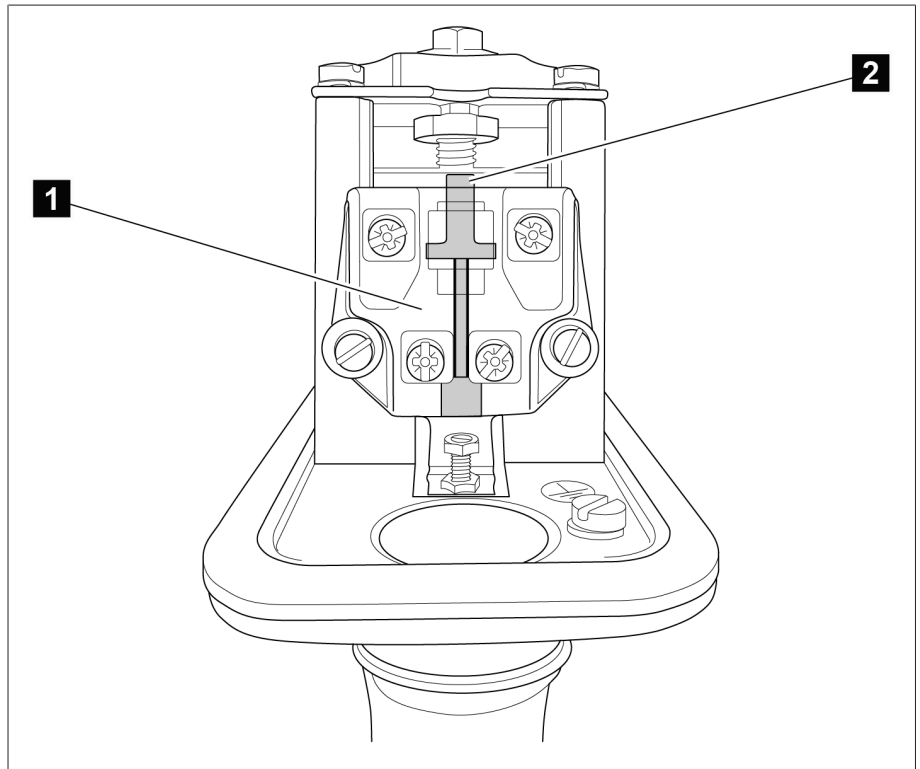


Рис. 210: Положение ВЫКЛ.

1	Мгновенный выключатель
2	Клавиша в положении ВЫКЛ.

3. Повторно приведите в действие мгновенный выключатель.
  - » Клавиша находится под мгновенным выключателем в положении РАБОТА.

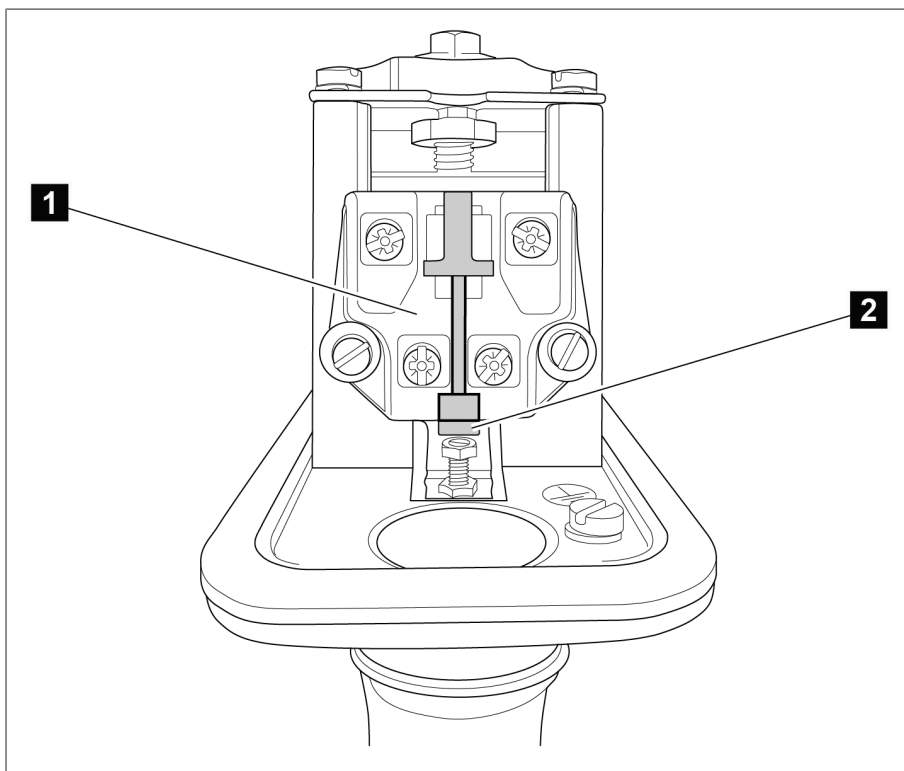


Рис. 211: Положение РАБОТА

1	Мгновенный выключатель
2	Клавиша в положении РАБОТА

4. Закрепите защитную крышку.

Постоянно проверяйте положение клавиши!

#### 5.4.4.2 Монтаж реле давления

Возможно два варианта монтажа реле давления.

- Крепление на головке устройства РПН (вертикальная установка)
- Крепление на трубном колене (горизонтальная установка)

Монтаж выполняется с помощью отверстий во фланце корпуса. При установке под реле давления необходимо поместить монтажную прокладку.

При креплении следите за тем, чтобы вентиляционное отверстие было направлено вверх.

Убедитесь в том, что над реле давления имеется достаточно места для снятия защитной крышки.

#### 5.4.4.3 Электрическое подключение реле давления

**▲ ОПАСНО**



**Опасность для жизни в результате поражения электрическим током!**

Опасность для жизни в результате поражения электрическим током во время монтажа и подключения устройства.

- > Отключите устройства, в том числе внешние, от напряжения и заблокируйте от повторного включения.

**▲ ОСТОРОЖНО!**



### Опасность тяжелых телесных повреждений и летального исхода!

При неправильном электрическом подключении реле давления существует опасность получения тяжелых телесных повреждений и летального исхода.

- > Реле давления следует закольцевать в контур тока отключения силового выключателя защищаемого трансформатора таким образом, чтобы при срабатывании реле силовые выключатели сразу отключали трансформатор.
- > Схемы соединений, работающие лишь с выдачей аварийного сообщения, недопустимы.

1. Снимите защитную крышку.
2. Вставьте кабельный сальник M25x1,5.  
Для этого используйте резьбовое отверстие для прокладки проводов.
3. Подсоедините провода к клеммам мгновенного выключателя.  
Мгновенный выключатель имеет размыкающий и замыкающий контакты и после срабатывания блокируется с возможностью возврата в исходное положение.
4. Подсоедините все электрические провода, в том числе защитный провод.  
Подключение к линии: 1–2 провода на клемму ( $\varnothing 0,75\text{--}2,5\text{ мм}^2$ ).
5. Закрепите защитную крышку.
6. Следите за тем, чтобы крепежный винт был правильно расположен; см. чертеж в приложении.

#### 5.4.5 Монтаж моторного привода

- > Установите моторный привод на трансформатор согласно соответствующей инструкции по эксплуатации MR.

#### 5.4.6 Монтаж приводного вала

При монтаже соблюдайте приведенное ниже указание.

##### Коррозионная стойкость компонентов

Четырехгранные валы, полумуфты, пальцы муфты, болты и стопорные зубчатые шайбы изготовлены из нержавеющей стали. Рекомендуется не наносить на них защитное покрытие (такое же, как наружное покрытие бака трансформатора).

##### Укорачивание четырехгранных валов, телескопической защитной трубы и защитной жестяной полутрубы

Четырехгранные валы, телескопическая защитная труба и защитная жестяная полутруба вертикального вала поставляются с избыточной длиной (номенклатура стандартных размеров по длине). Эти детали обрезают до требуемого размера непосредственно при монтаже на трансформатор. В редких случаях для телескопической защитной трубы требуется обрезать внутреннюю трубу. Максимально допустимая общая длина системы валов привода – последняя колонка = 15 м.

Стандартная длина	Моторный привод	Ручной привод
400	•	•
600	•	•
900	•	•
1300	•	•
1700	•	•



Стандартная длина	Моторный привод	Ручной привод
2000	•	•
2500	Не допускается	• <sup>1)</sup>

Табл. 6: Стандартные поставочные длины четырехгранных валов

<sup>1)</sup> При длине вертикального вала  $l > 2000$  монтаж возможен без защитного кожуха. Телескопические защитные трубы для ручного привода при вертикальном размере  $V1 > 2462$  поставляются только в сочетании с промежуточным подшипником для валов (как для моторного привода).

#### 5.4.6.1 Монтаж вертикального приводного вала без карданных шарниров

##### Допустимое смещение оси

Незначительные смещения оси вертикального приводного вала допускаются, если они не превышают 35 мм на 1000 мм длины четырехгранной трубы (что соответствует  $2^\circ$ ).

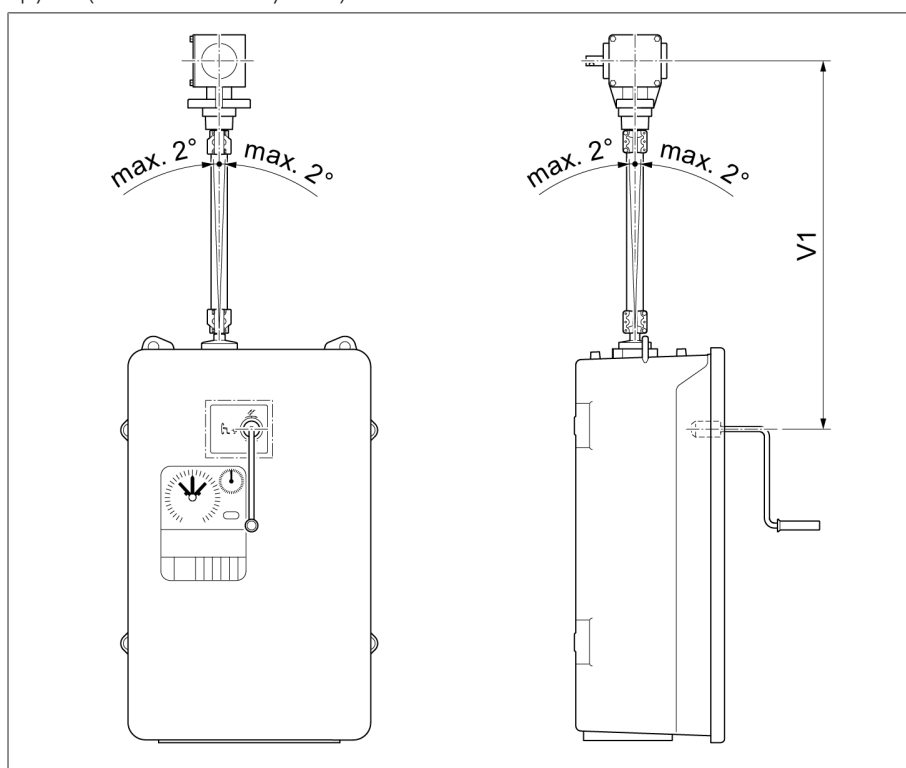


Рис. 212: Максимально допустимое смещение оси вертикального приводного вала без карданных шарниров

Вертикальный приводной вал устанавливается на привод, как описано ниже.

1. **⚠ ВНИМАНИЕ!** Выключите защитный выключатель электродвигателя Q1 в моторном приводе (положение O). В противном случае это может привести к непреднамеренному пуску моторного привода и, как следствие, к травмам.
2. Закрепите угловой редуктор на трансформаторе.

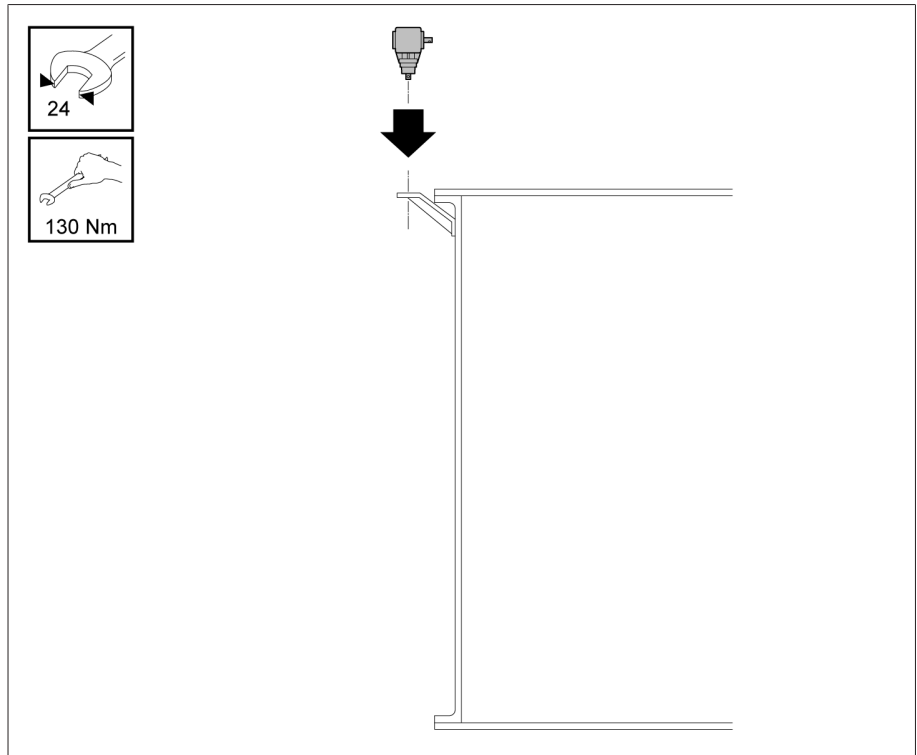


Рис. 213: Угловой редуктор

3. Определите размер A между концами валов привода и углового редуктора. Обрежьте четырехгранную трубу до длины A – 9 мм.

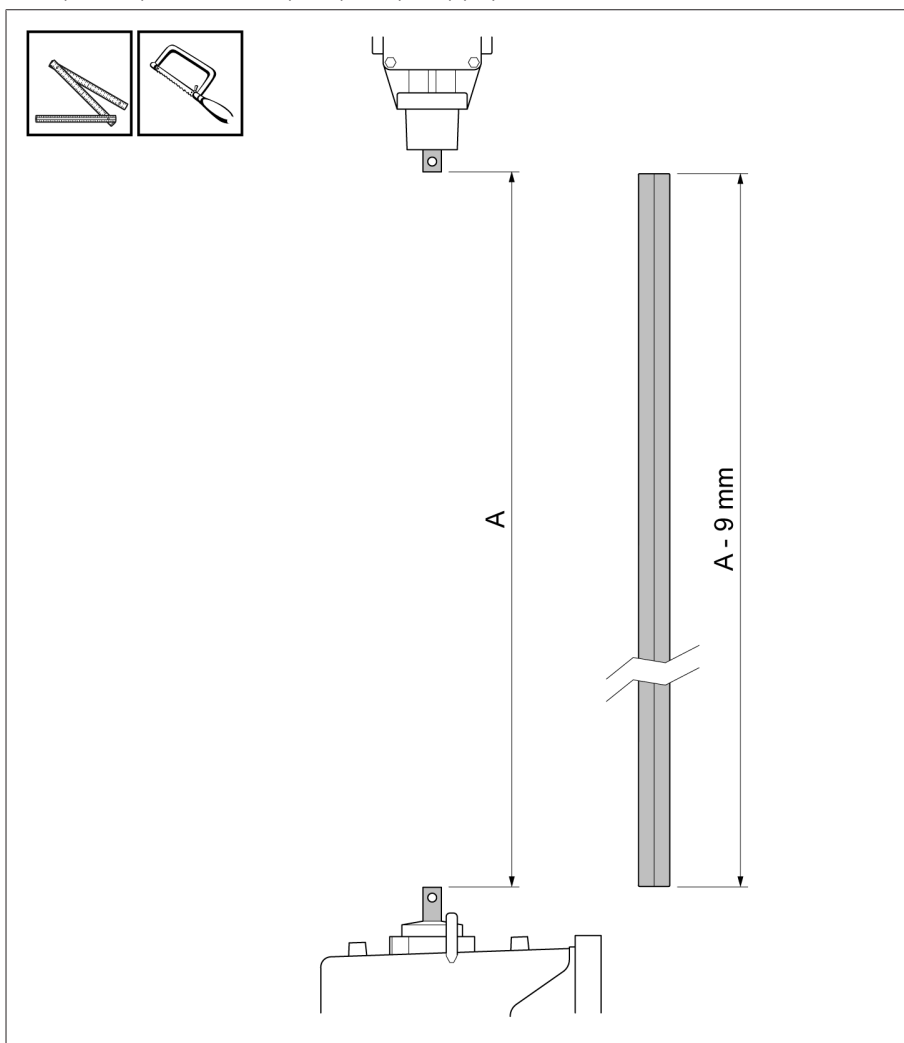


Рис. 214: Укорачивание четырехгранной трубы

4. Зачистите срезы на четырехгранной трубе.

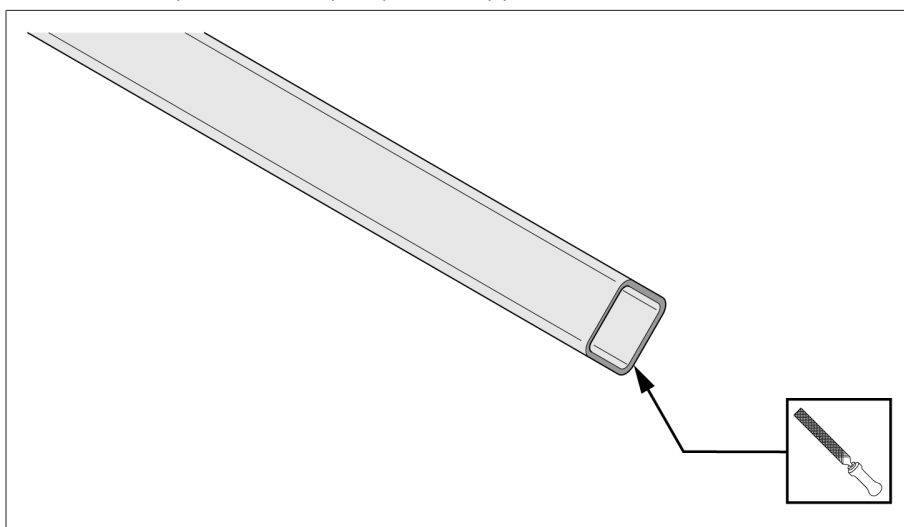


Рис. 215: Зачистка срезов

5. Не затягивая болтов на муфте, наденьте ее до упора на четырехгранную трубу.

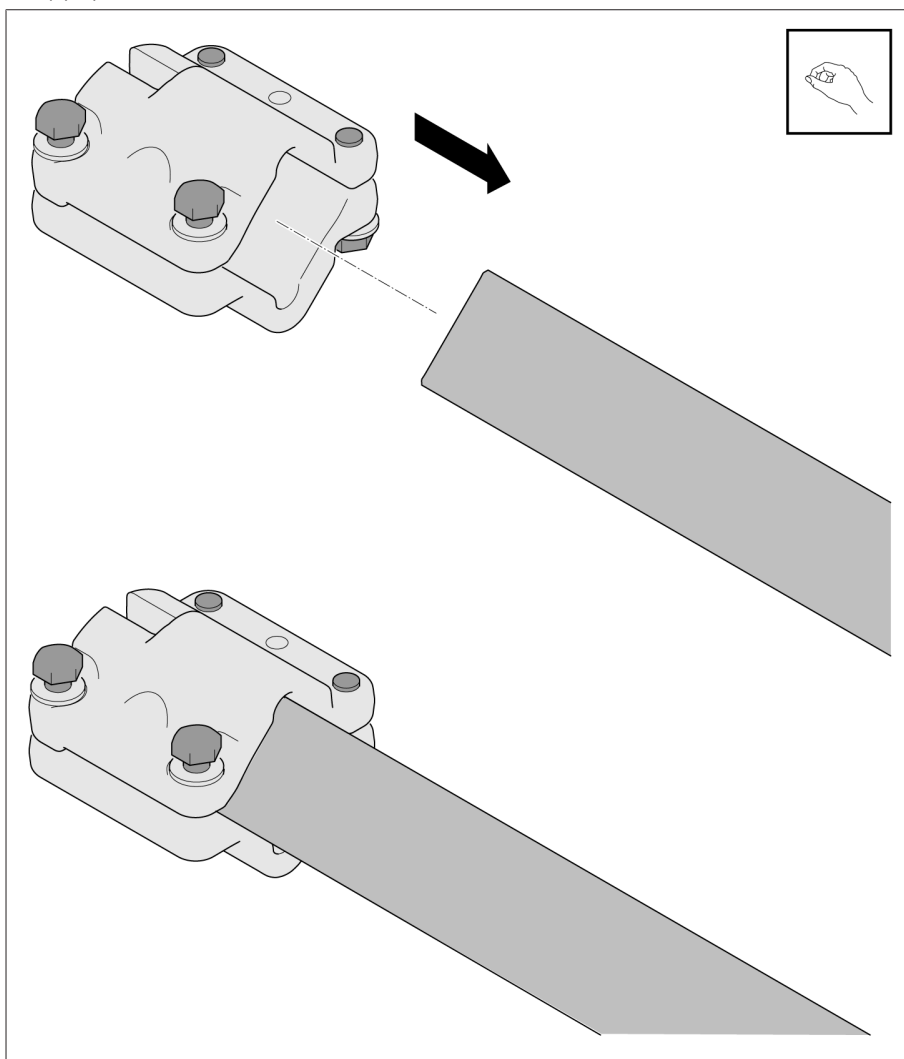


Рис. 216: Установка муфты на четырехгранную трубу

6. Вставьте палец муфты в конец вала привода. Обработайте смазкой (например, ISOFLEX TOPAS L32) муфту, палец муфты и конец вала. Наденьте четырехгранную трубу с муфтой на конец вала.

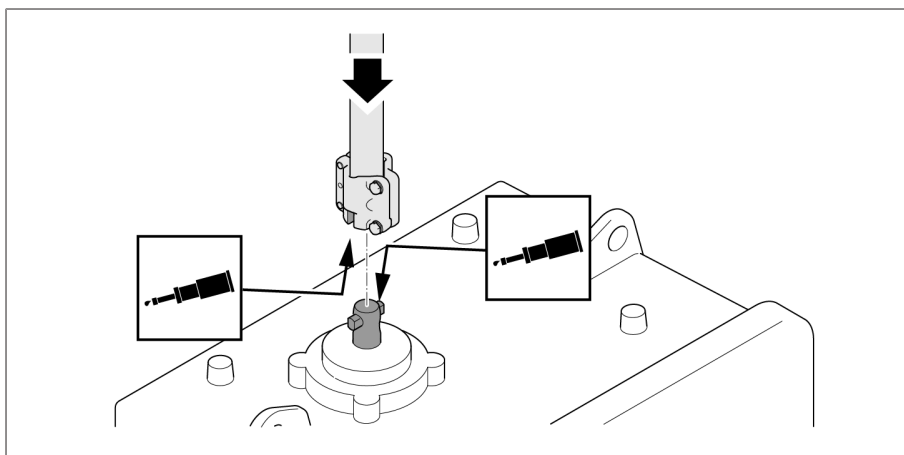


Рис. 217: Установка четырехгранной трубы с муфтой на конец вала

7. Закрепите четырехгранную трубу на приводе.

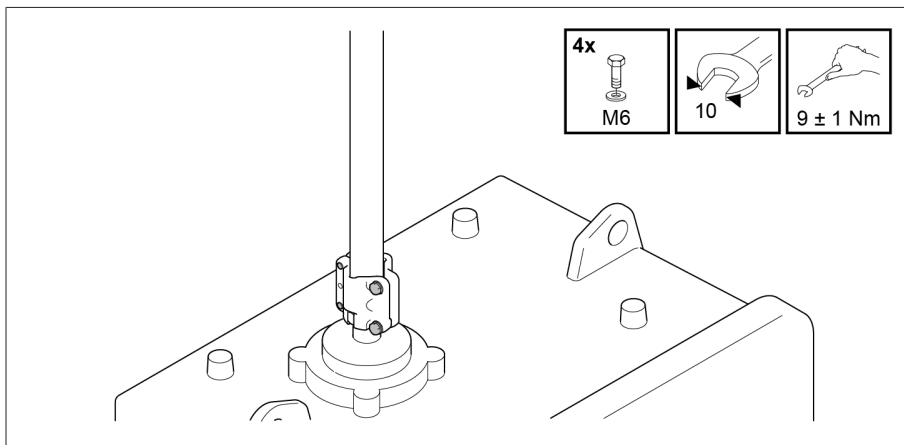


Рис. 218: Крепление четырехгранной трубы на приводе

8. Наклоните в сторону четырехгранную трубу.

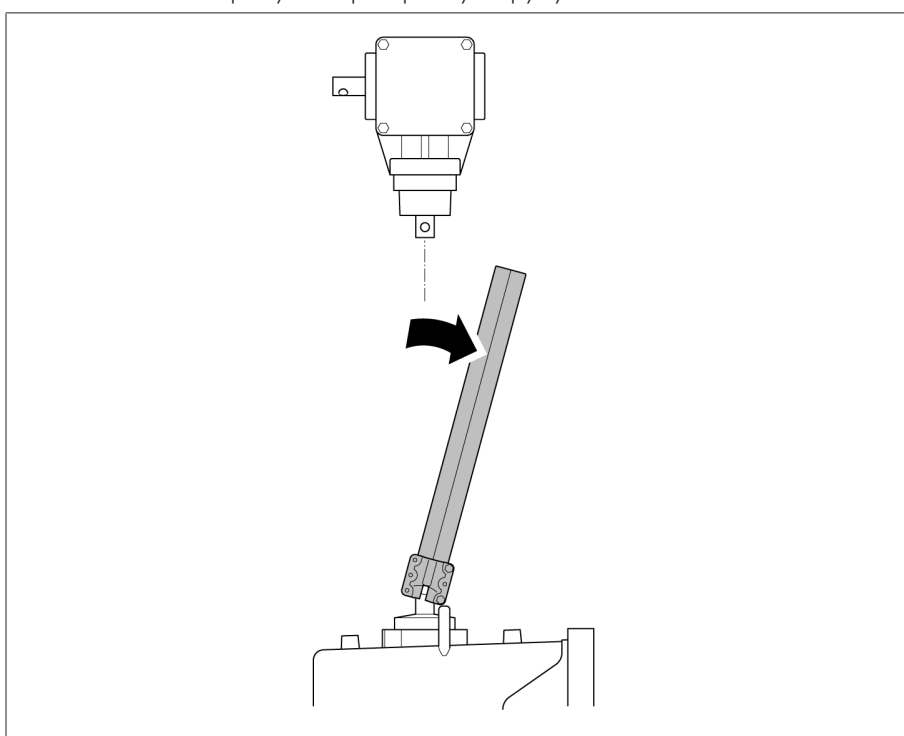


Рис. 219: Наклон четырехгранной трубы

9. Для установки телескопической защитной трубы при необходимости укоротите внутреннюю трубу со сплошной стороны. Минимальный размер для совмещения двух защитных труб составляет 100 мм.



Не деформируйте внутреннюю трубу. Удалите с нее заусенцы, чтобы она легко входила во внешнюю трубу.

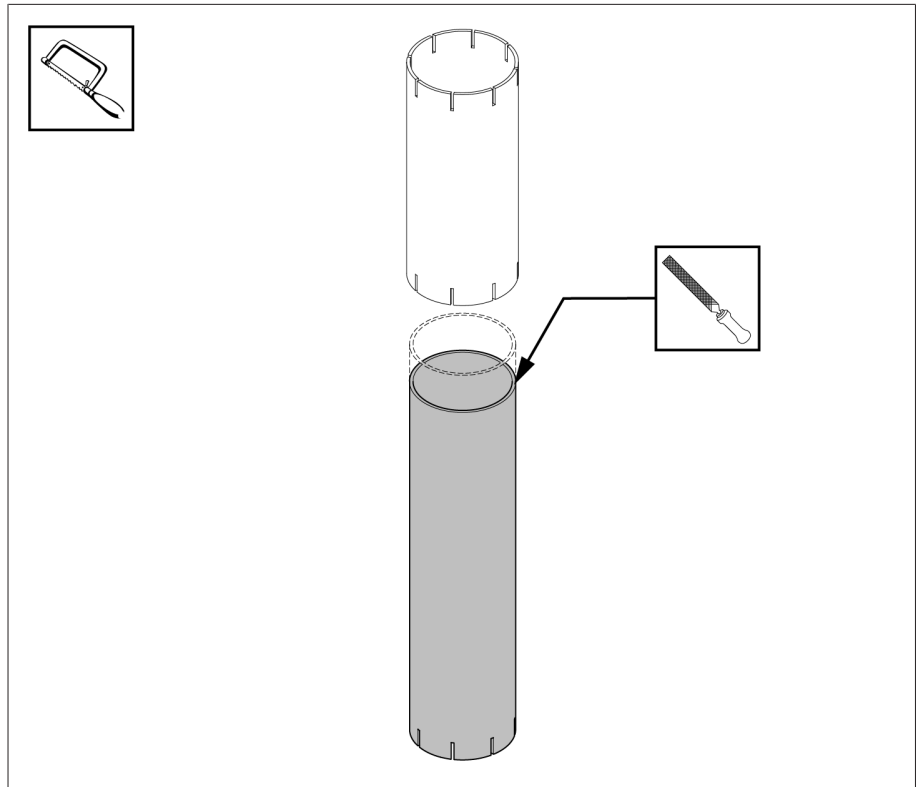


Рис. 220: Зачистка среза внутренней трубы

Размер A (расстояние между концами валов привода и углового редуктора)	Внутренняя труба	Внешняя труба
170...190 мм	Укорачивание до 200 мм	= 200 мм
191...1130 мм	Размер A + 20 мм	= 200 мм
1131...1598 мм	= 700 мм	= 1150 мм
1599...2009 мм	= 1150 мм	= 1150 мм

10. Наденьте внешнюю трубу на внутреннюю. Сплошная сторона внутренней трубы должна быть направлена вверх. Установите телескопическую защитную трубу на четырехгранную трубу. Затем наденьте рукавные хомуты на телескопическую защитную трубу.

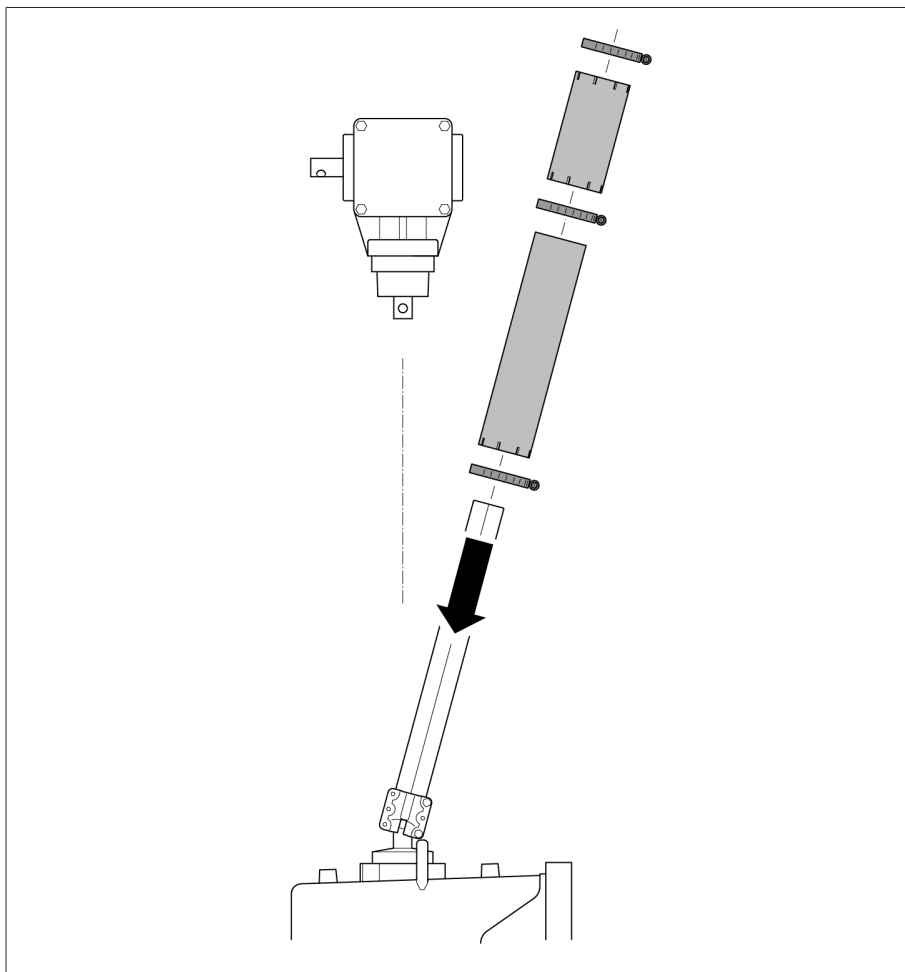


Рис. 221: Установка телескопической защитной трубы

11. Установите переходное кольцо на шейку вала углового редуктора и сдвиньте вверх. Вставьте палец муфты в конец вала углового редуктора. Поверните четырехгранную трубу.

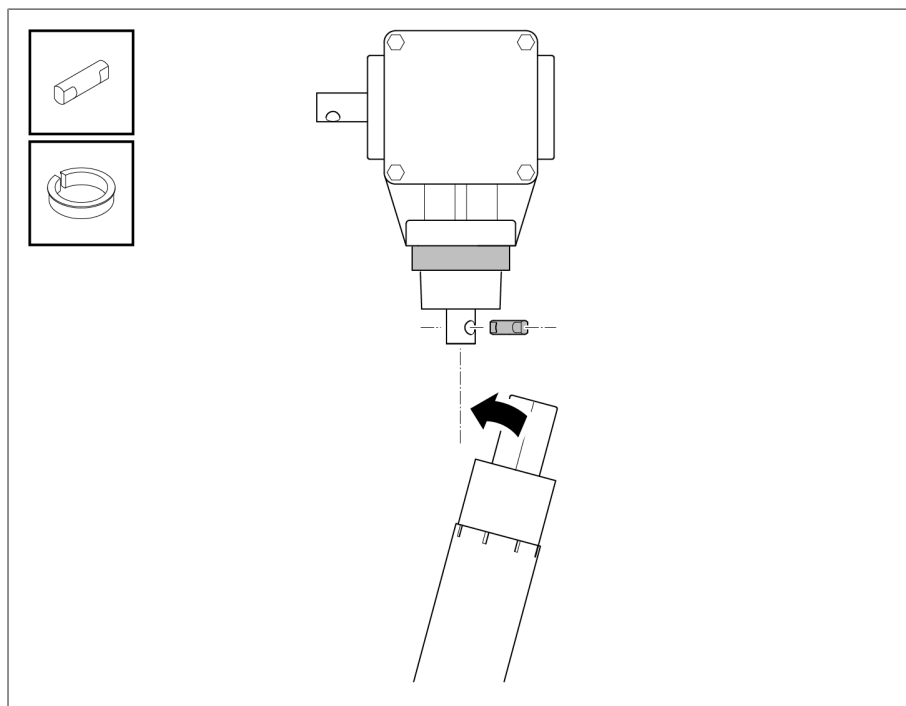


Рис. 222: Установка переходного кольца и пальца муфты

12. Обработайте смазкой (например, ISOFLEX TOPAS L32) полумуфты, палец муфты и конец вала. Закрепите четырехгранную трубу с полумуфтами на угловом редукторе. Установите односторонний осевой зазор 3 мм между пальцем муфты и верхней муфтой.

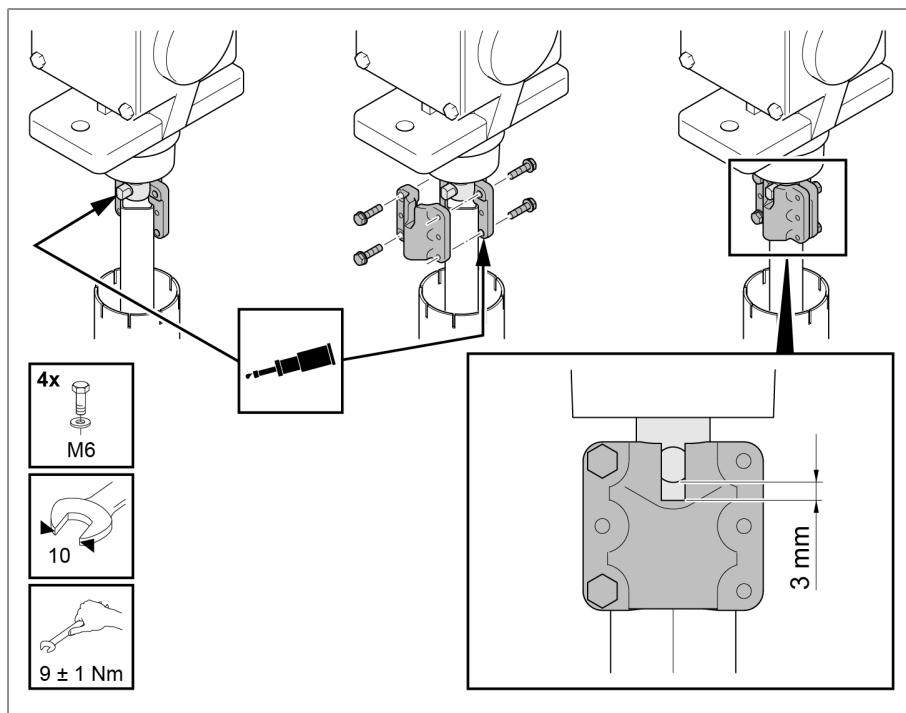


Рис. 223: Монтаж полумуфт

- 13 С помощью рукавного хомута закрепите на шейке вала привода нижнюю защитную трубу (внутреннюю) **1**. Затем надвиньте верхнюю защитную трубу (внешнюю) на переходное кольцо углового редуктора **2**. С помощью рукавных хомутов закрепите верхнюю защитную трубу вверх и на переходе к нижней защитной трубе **3**.



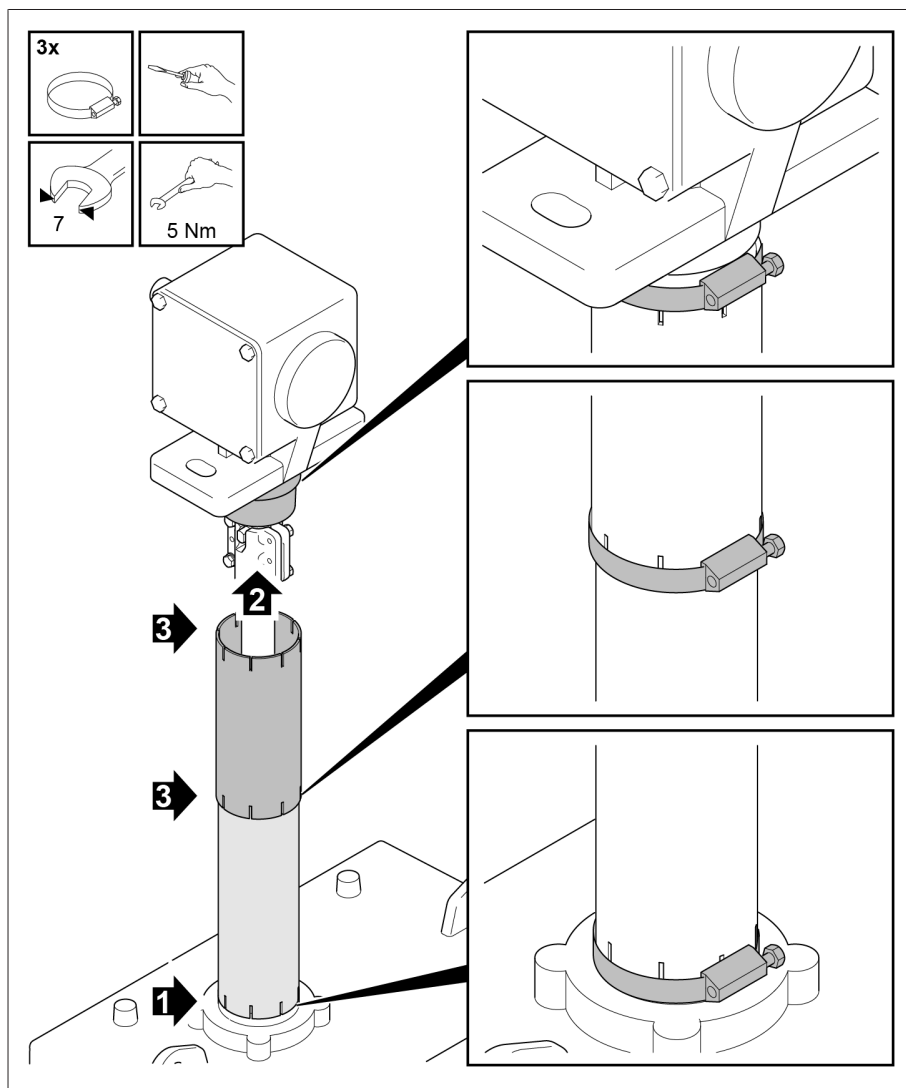


Рис. 224: Монтаж защитной трубы

### 5.4.6.2 Монтаж горизонтального приводного вала без карданных шарниров

#### Допустимое смещение оси

Незначительные смещения оси горизонтального приводного вала допускаются, если они не превышают 35 мм на 1000 мм длины четырехгранной трубы (что соответствует 2°).

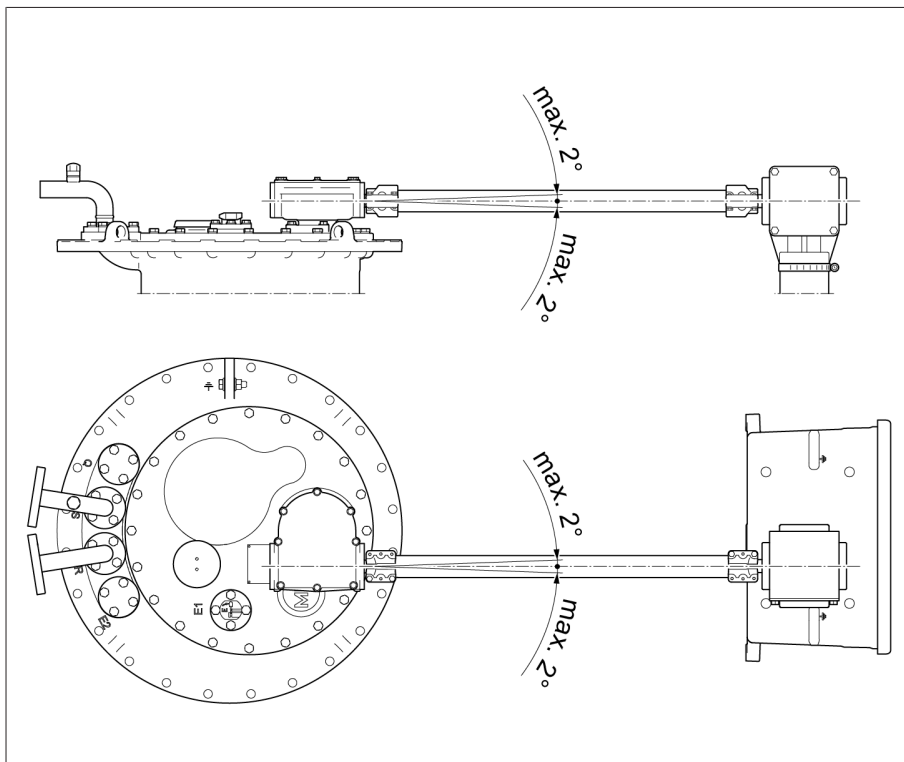


Рис. 225: Максимально допустимое смещение оси горизонтального приводного вала без карданных шарниров

#### Выравнивание верхнего редуктора на головке устройства РПН

Для правильной установки горизонтального приводного вала в некоторых случаях необходимо сначала выровнять верхний редуктор так, чтобы верхний и угловой редукторы лежали на одной оси. При многоколонковом исполнении устройства РПН может также потребоваться выровнять верхние редукторы отдельных колонок относительно друг друга, чтобы колонки устройства РПН можно было соединить.

Для этого выполните указанные ниже действия.

1. **УВЕДОМЛЕНИЕ** Выравнивание верхнего редуктора при неполном заполнении масляного бака контактора приводит к повреждению устройства РПН. Убедитесь в том, что масляный бак контактора полностью заполнен изоляционной жидкостью.
2. Ослабьте болты и поверните упорные сегменты в сторону.

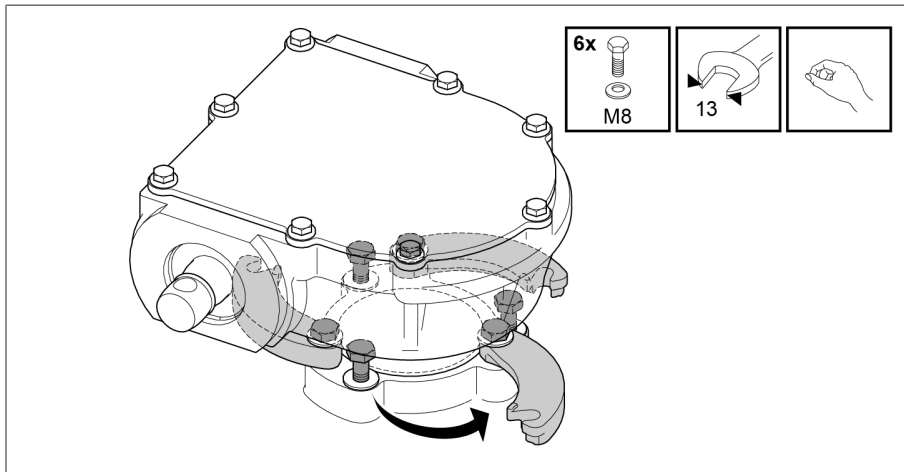


Рис. 226: Упорные сегменты

3. **УВЕДОМЛЕНИЕ** Установка верхнего редуктора в неправильное положение приводит к повреждению устройства РПН. Выровняйте верхний редуктор так, чтобы горизонтальный приводной вал и приводной вал верхнего редуктора лежали на одной оси. Во время выравнивания поворачивайте приводной вал верхнего редуктора так, чтобы его выходной вал сохранял свое первоначальное положение.

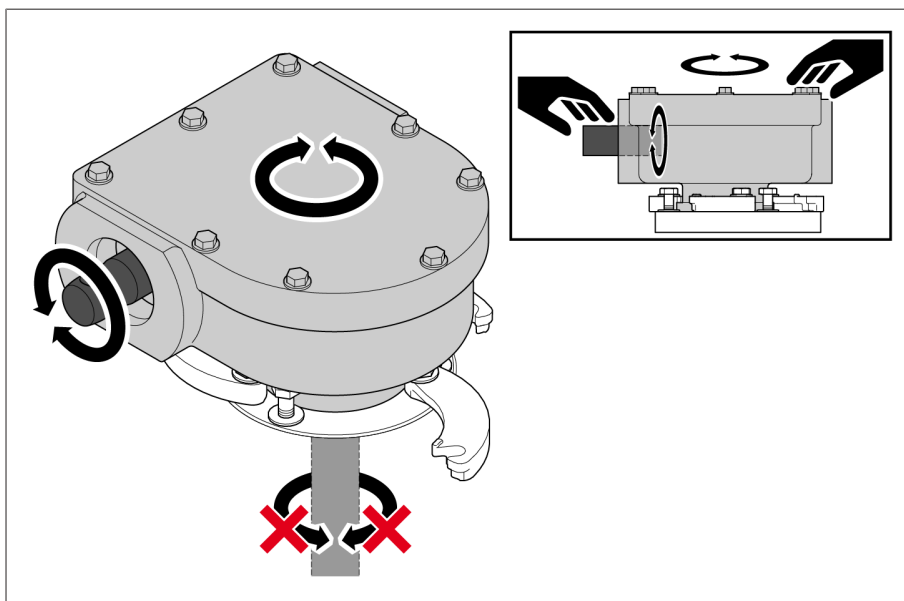


Рис. 227: Выравнивание верхнего редуктора

4. Снова поверните упорные сегменты в направлении верхнего редуктора и затяните болты. Следите за тем, чтобы стопорная зубчатая шайба находилась между головкой болта и упорным сегментом, а упорные сегменты плотно прилегали к корпусу верхнего редуктора.

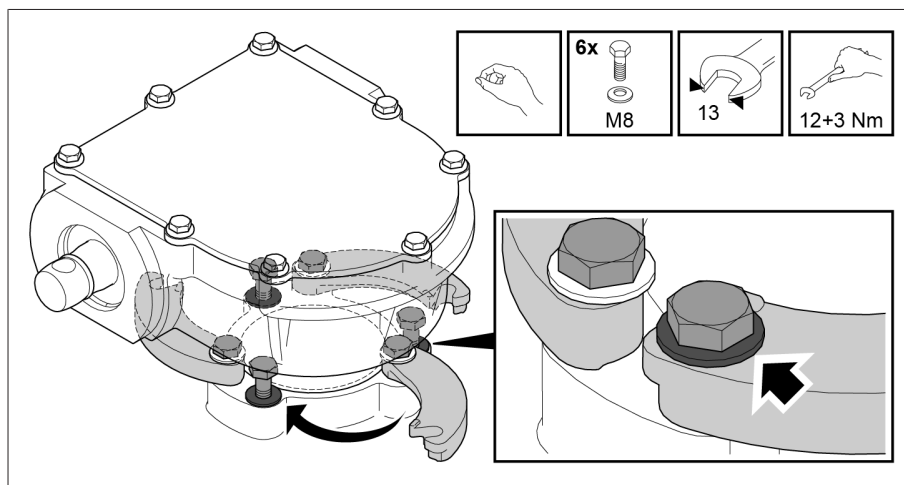


Рис. 228: Крепление упорных сегментов

### Монтаж горизонтального приводного вала



Если это необходимо для установки приводного вала, датчики температуры можно переместить.

Горизонтальный приводной вал устанавливается, как описано ниже.

1. Определите расстояние  $A$  между концами валов верхнего и углового редукторов и укоротите четырехгранную трубу до длины  $A - 9$  мм.

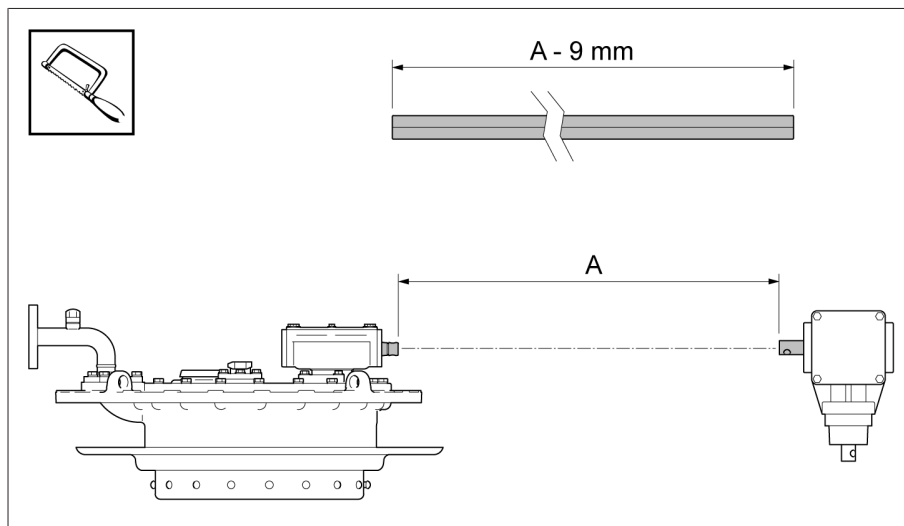


Рис. 229: Укорачивание четырехгранной трубы

2. Определите ширину в свету В между корпусами верхнего и углового редукторов. Отрежьте защитную жестяную полутрубу соответствующей длины (В – 2 мм) и зачистите стыки. Для защиты от коррозии покрасьте защитную жестяную полутрубу.

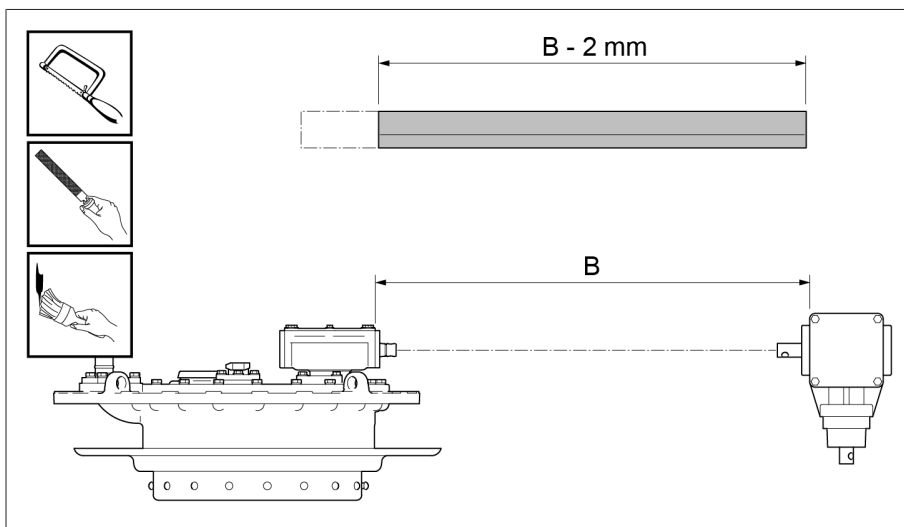


Рис. 230: Укорачивание защитной жестяной полутрубы, зачистка стыков и окраска

3. Не затягивая болты на муфте, наденьте ее до упора на четырехгранную трубу.

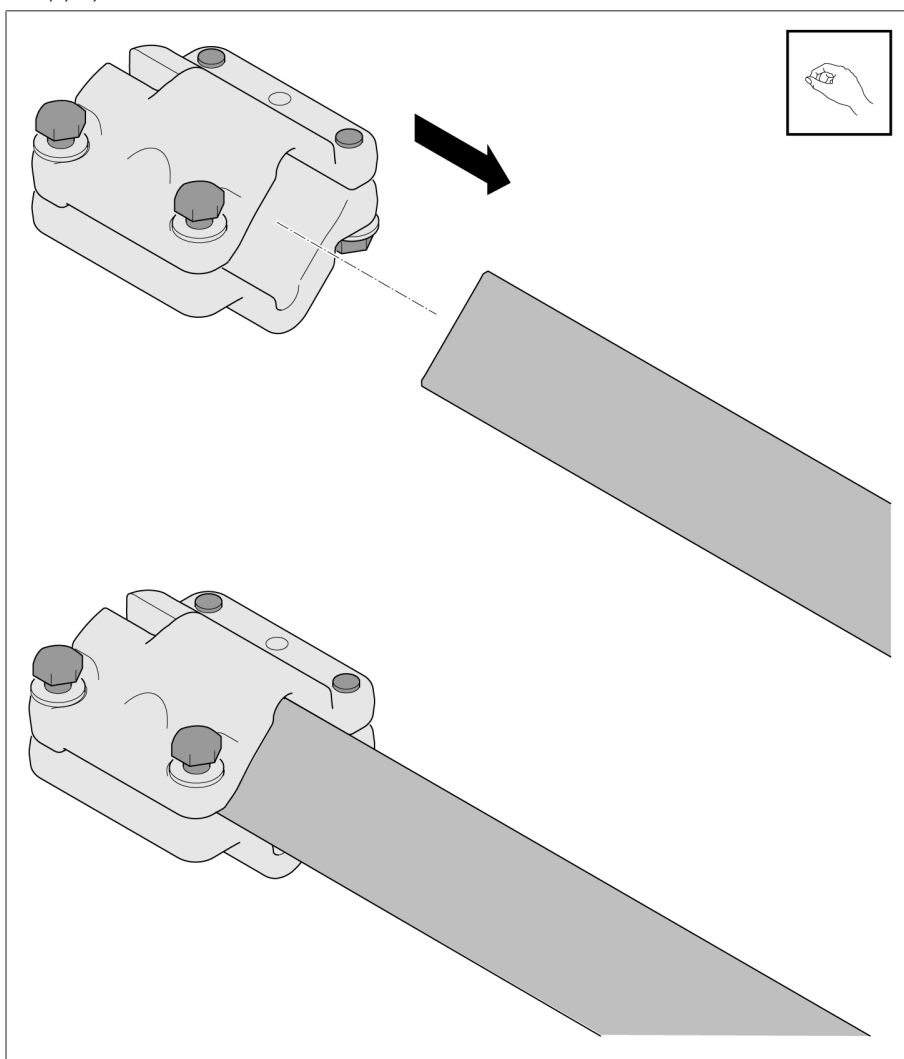


Рис. 231: Установка муфты на четырехгранную трубу

4. Обработайте смазкой (например, ISOFLEX TOPAS L32) муфту, палец муфты и конец вала углового редуктора и вставьте палец муфты в конец вала. Наденьте рукавные хомуты на четырехгранную трубу и затем установите четырехгранную трубу с муфтой на конец вала.

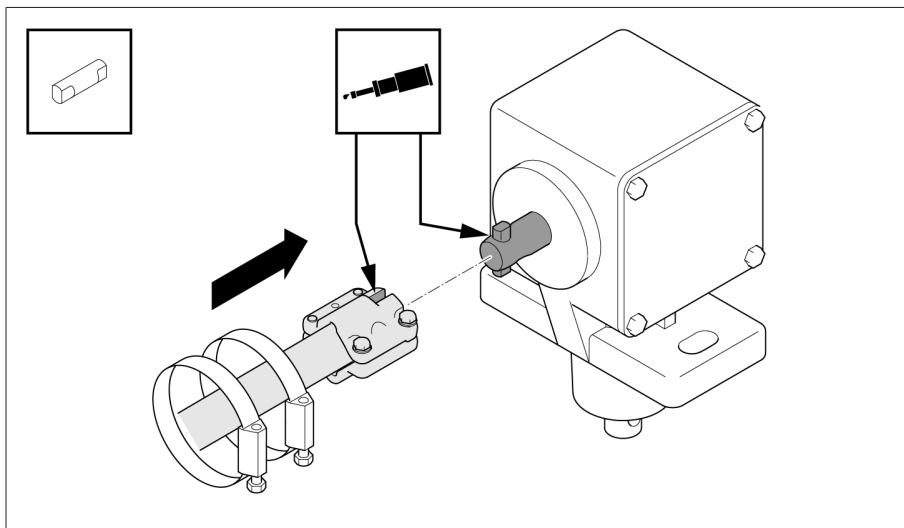


Рис. 232: Установка четырехгранной трубы с муфтой на конец вала

5. Закрепите четырехгранную трубу на угловом редукторе.

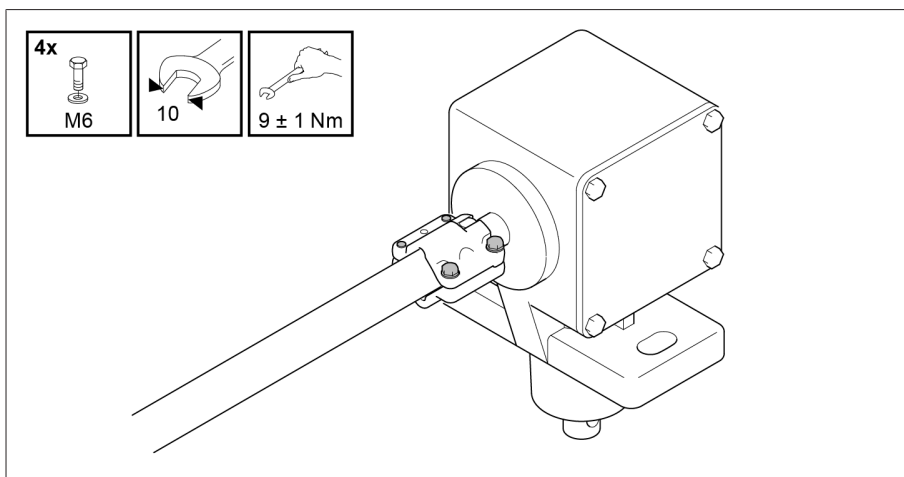


Рис. 233: Крепление четырехгранной трубы на угловом редукторе

6. Обработайте смазкой (например, ISOFLEX TOPAS L32) палец муфты, полумуфты и конец вала верхнего редуктора и установите палец муфты в конец вала. Закрепите четырехгранную трубу с полумуфтами на верхнем редукторе.

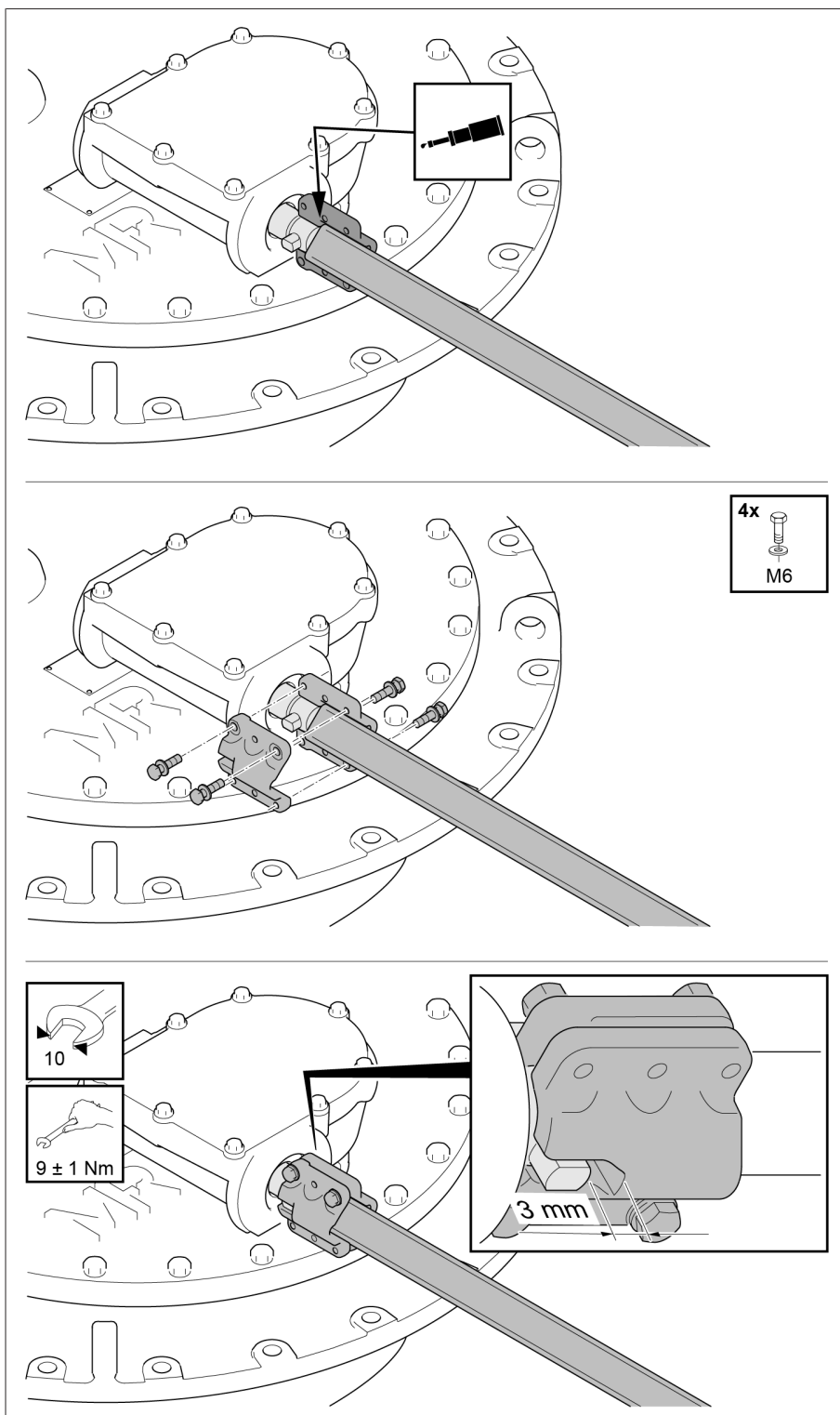


Рис. 234: Крепление четырехгранной трубы на верхнем редукторе

7. Установите укороченную защитную жестяную полутрубу на выступах корпуса головки устройства РПН и углового редуктора. С помощью ручных хомутов закрепите защитную жестяную полутрубу с обоих концов.

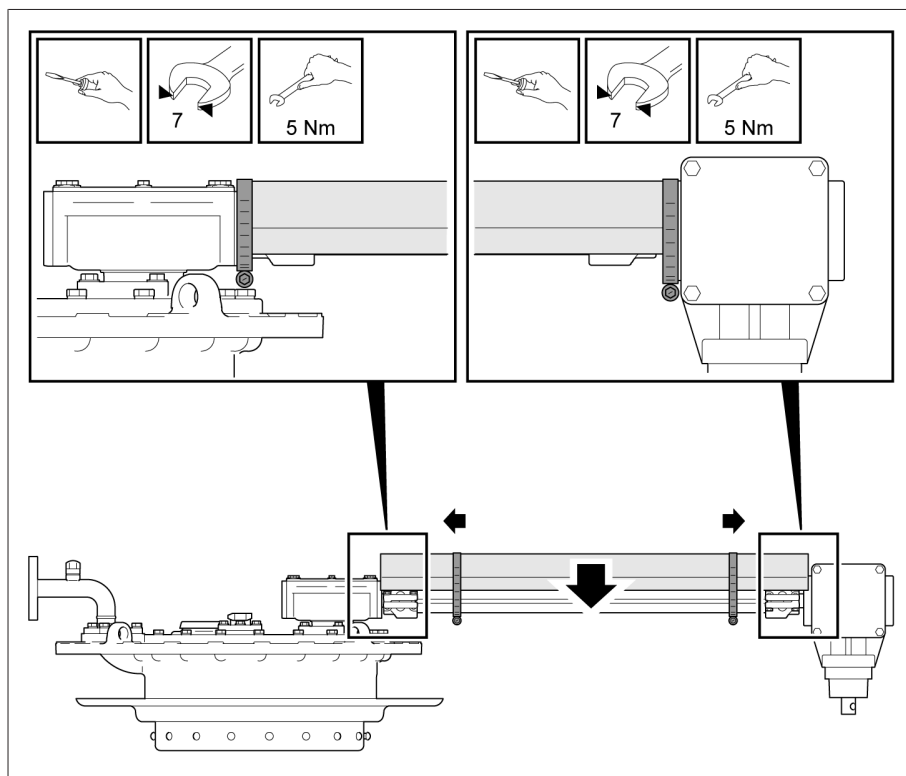


Рис. 235: Монтаж защитной жестяной полутрубы

8. При использовании опоры подшипника или поворотного редуктора закрепите их крышки на защитной жестяной полутрубе. Перед установкой крышек просверлите ручной дрелью со спиральным сверлом три отверстия с укороченной стороны защитной жестяной полутрубы и два отверстия с неукороченной стороны полутрубы ( $\varnothing 3,5$  мм).

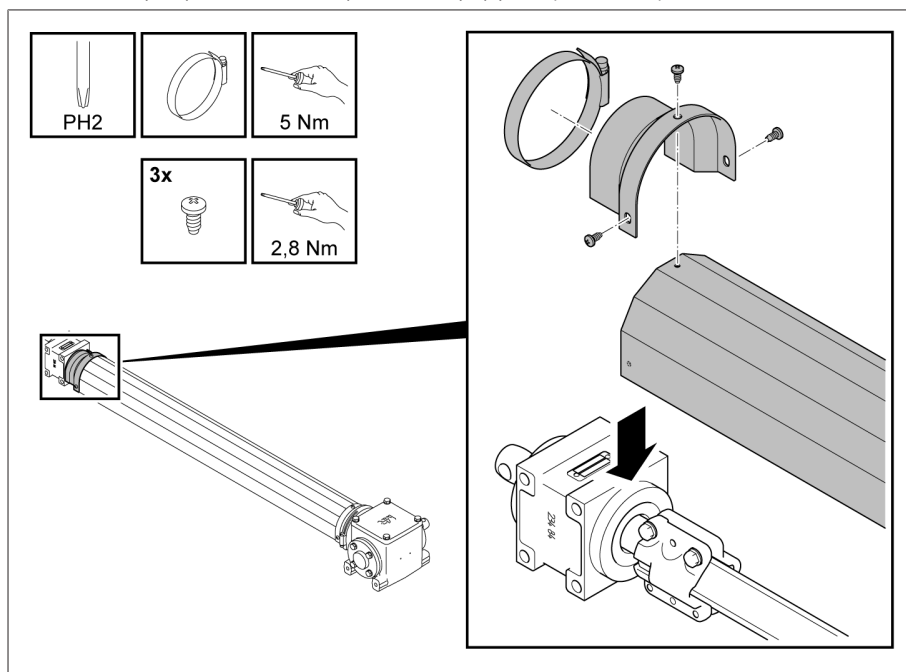


Рис. 236: Крышки опоры подшипника



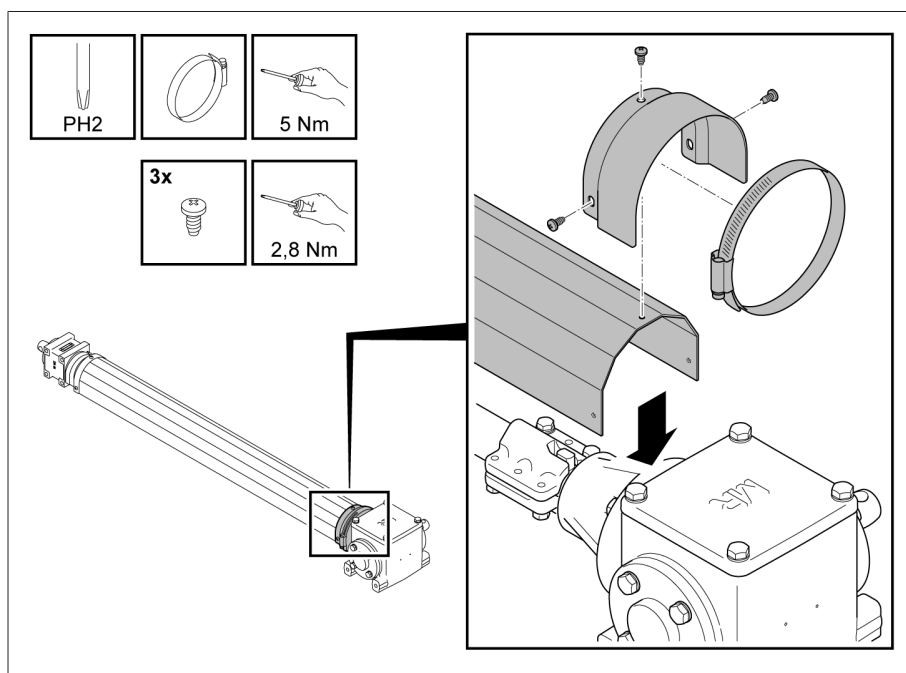


Рис. 237: Крышки поворотного редуктора

#### 5.4.6.2.1 Многоколонковые устройства РПН или комбинации устройств РПН

При двух- и трехколонковом исполнении устройства РПН отдельные колонки устройства РПН могут приводиться в действие от одного общего моторного привода или нескольких моторных приводов.

Независимо от количества колонок устройства РПН и моторных приводов все колонки и моторные приводы должны всегда находиться в одинаковом рабочем положении и переключаться синхронно (не относится к переключению ABC).

Чтобы обеспечить синхронное переключение колонок устройства РПН, которые приводятся в действие общим моторным приводом, необходимо соединить эти колонки горизонтальными приводными валами над крышкой трансформатора. Смещение при переключении между этими колонками устройства РПН не должно превышать один этап переключения.

Соединить колонки устройства РПН можно указанным ниже образом.

#### Выравнивание верхнего редуктора на головке устройства РПН

Для правильной установки горизонтального приводного вала в некоторых случаях необходимо сначала выровнять верхний редуктор так, чтобы верхний и угловой редукторы лежали на одной оси. При многоколонковом исполнении устройства РПН может также потребоваться выровнять верхние редукторы отдельных колонок относительно друг друга, чтобы колонки устройства РПН можно было соединить.

Для этого выполните указанные ниже действия.

1. **УВЕДОМЛЕНИЕ** Выравнивание верхнего редуктора при неполном заполнении масляного бака контактора приводит к повреждению устройства РПН. Убедитесь в том, что масляный бак контактора полностью заполнен изоляционной жидкостью.
2. Ослабьте болты и поверните упорные сегменты в сторону.

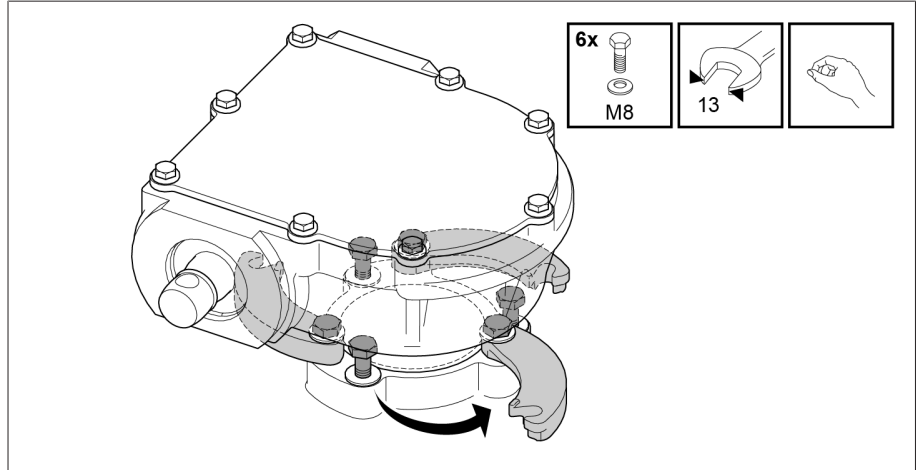


Рис. 238: Упорные сегменты

3. **УВЕДОМЛЕНИЕ** Установка верхнего редуктора в неправильное положение приводит к повреждению устройства РПН. Выровняйте верхний редуктор так, чтобы горизонтальный приводной вал и приводной вал верхнего редуктора лежали на одной оси. Во время выравнивания поворачивайте приводной вал верхнего редуктора так, чтобы его выходной вал сохранял свое первоначальное положение.

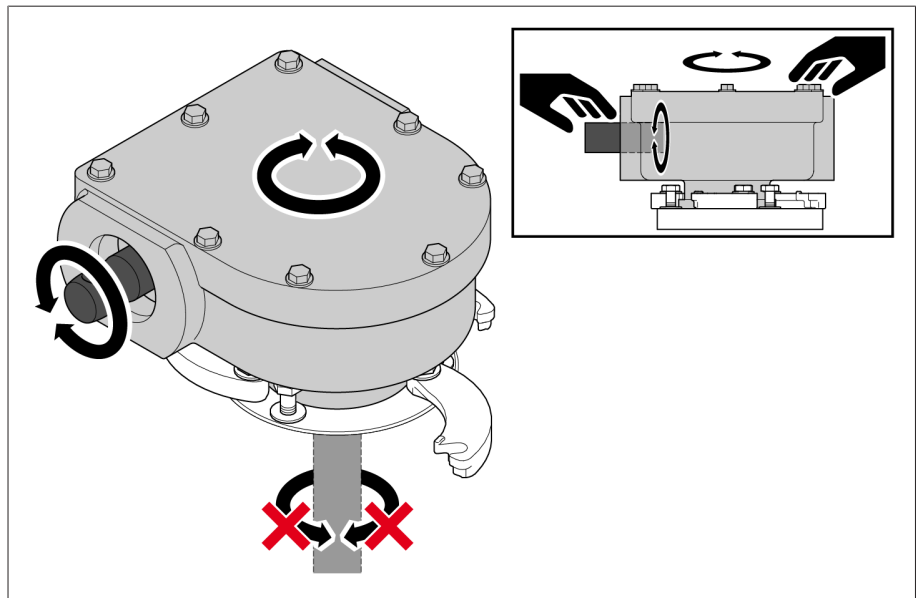


Рис. 239: Выравнивание верхнего редуктора

4. Снова поверните упорные сегменты в направлении верхнего редуктора и затяните болты. Следите за тем, чтобы стопорная зубчатая шайба находилась между головкой болта и упорным сегментом, а упорные сегменты плотно прилегали к корпусу верхнего редуктора.

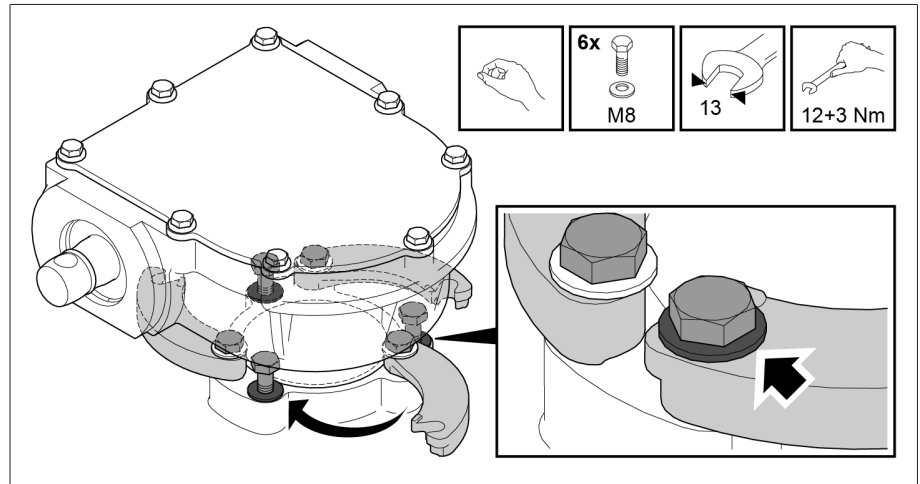


Рис. 240: Крепление упорных сегментов

### Соединение колонок устройства РПН друг с другом

1. Убедитесь в том, что все стрелки на фланце приводного вала под выбитым заводским номером указывают в одном направлении. Направление стрелок задает направление при вращении рукоятки моторного привода по часовой стрелке.
2. Последовательно переключите колонки устройства РПН в следующее рабочее положение. Для этого поочередно вращайте конец вала каждого верхнего редуктора против часовой стрелки, пока не переключится колонка устройства РПН.

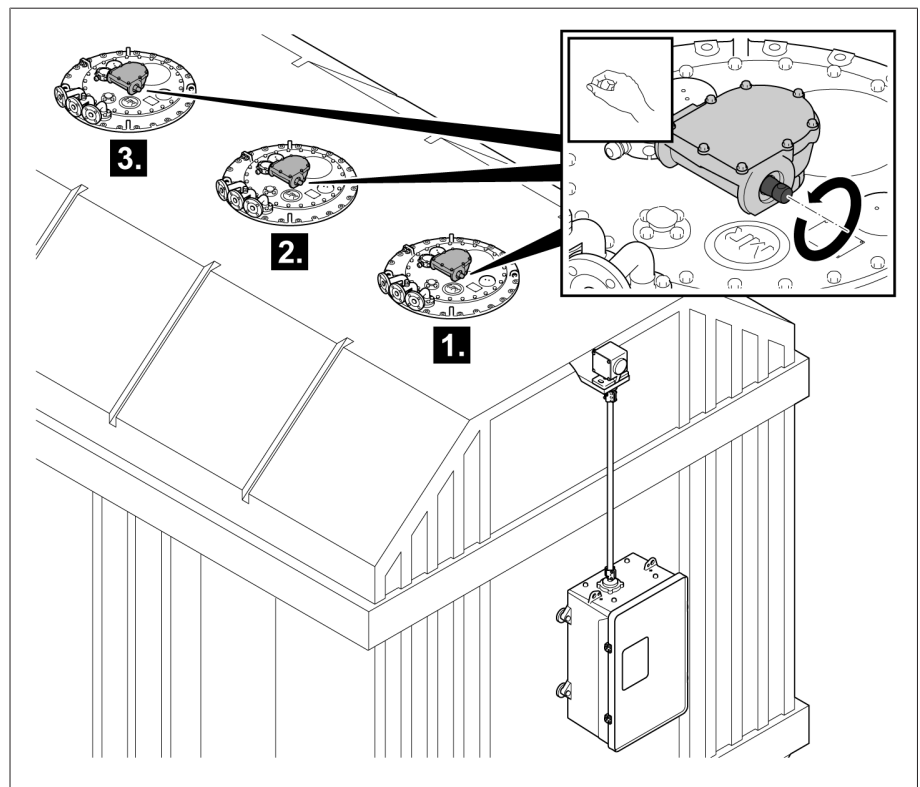


Рис. 241: Ручное переключение колонок устройства РПН

3. Убедитесь в том, что все колонки устройства РПН находятся в одинаковом положении.

4. Соедините колонки устройства РПН друг с другом горизонтальными приводными валами. Начинайте присоединение с колонки устройства РПН, ближней к моторному приводу.

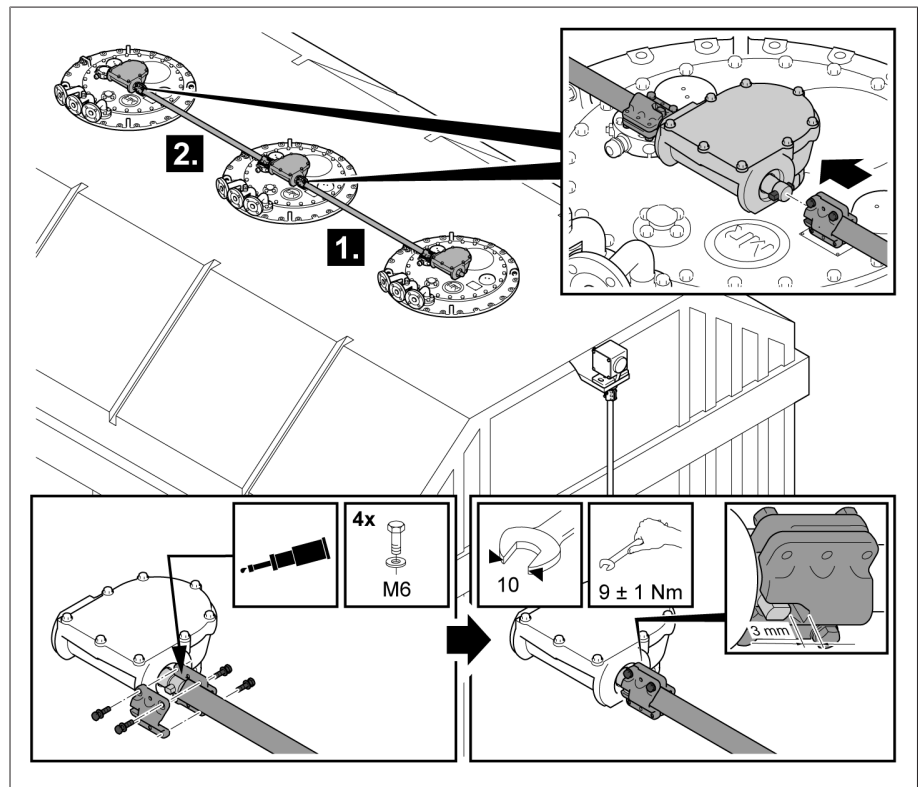


Рис. 242: Соединение колонок устройства РПН

5. **УВЕДОМЛЕНИЕ** Повреждение колонок устройства РПН из-за незавершенного переключения. Чтобы правильно завершить переключение, после монтажа всех приводных валов сделайте еще 2,5 оборота приводного вала верхнего редуктора против часовой стрелки.
6. Переведите колонки устройства РПН в положение наладки вращением приводного вала верхнего редуктора по часовой стрелке. Чтобы корректно завершить переключение, после перехода в положение наладки

и переключения колонок устройства РПН сделайте с помощью рукоятки еще 2,5 оборота приводного вала верхнего редуктора по часовой стрелке.

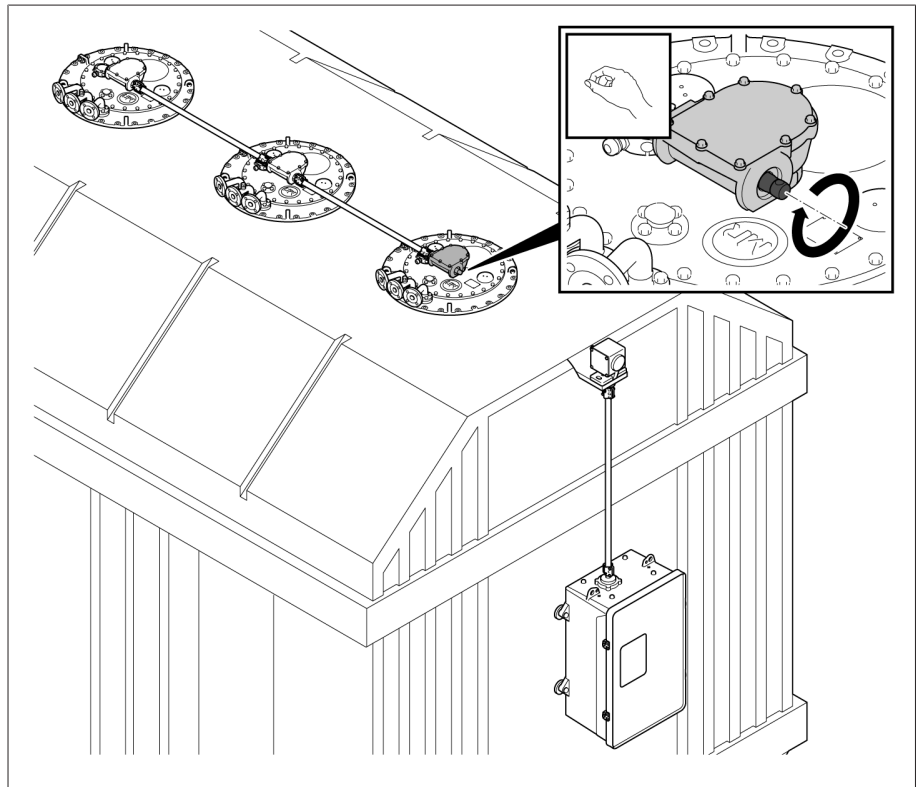


Рис. 243: Переключение колонок устройства РПН в положение настройки

7. Убедитесь в том, что все колонки устройства РПН переключаются синхронно. При этом допускается небольшое смещение в 0,25 оборота приводного вала верхнего редуктора.
8. Убедитесь в том, что все колонки устройства РПН находятся в одинаковом положении.

9. Установите приводной вал между угловым редуктором и верхним редуктором.

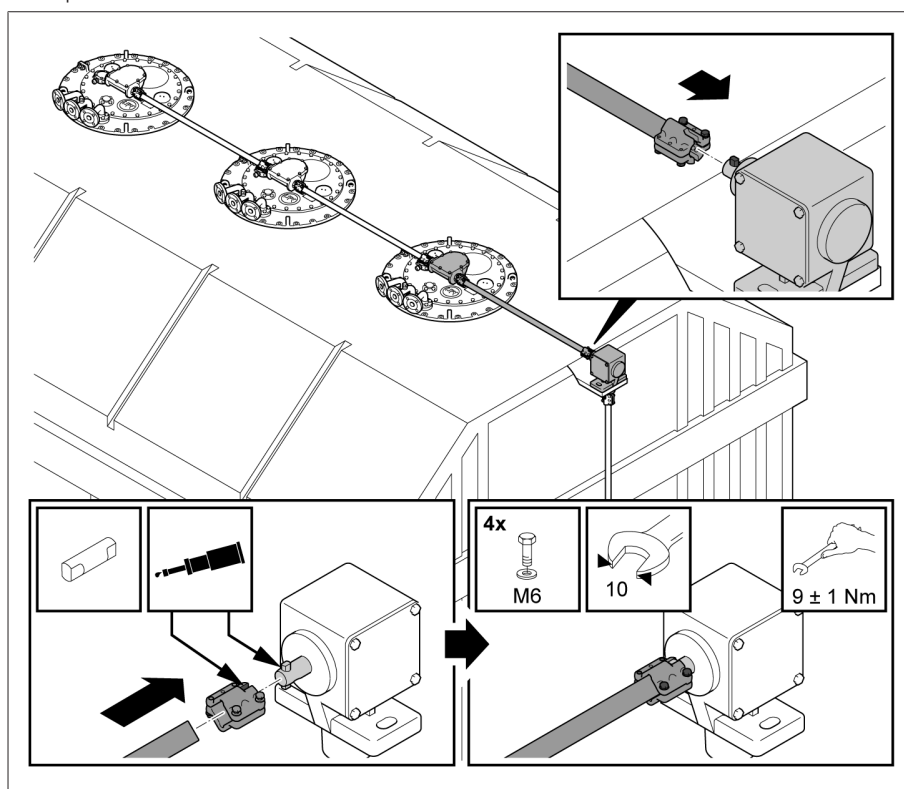


Рис. 244: Приводной вал между угловым редуктором и верхним редуктором

### 5.4.6.3 Монтаж приводного вала с карданными шарнирами

Приводной вал с карданными шарнирами используется преимущественно в качестве вертикального приводного вала между моторным приводом и угловым редукторами.

Возможно также горизонтальное исполнение. Внимание! Если вам требуется карданный шарнир на верхнем редукторе, при горизонтальном исполнении соответственно измените входящую в комплект поставки защитную жестяную полутрубу и используйте карданный шарнир с внутренним диаметром втулки 25 мм.

### Допустимые смещения оси

Для горизонтального и вертикального приводного вала с карданными шарнирами допускается смещение оси  $20^\circ$ .

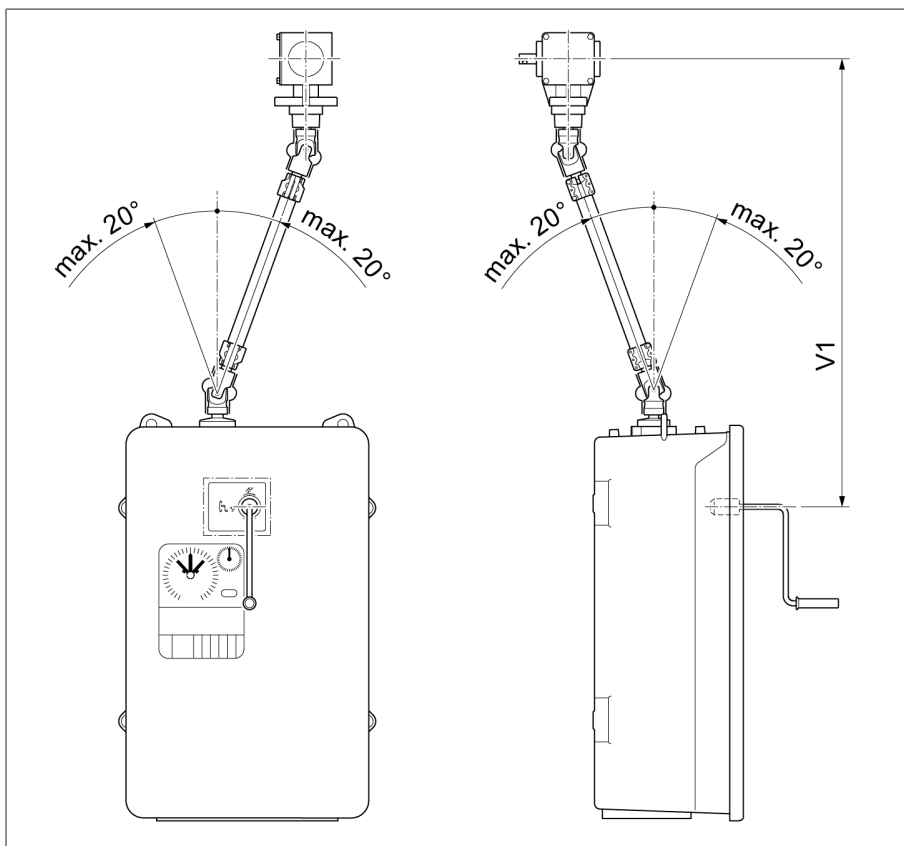


Рис. 245: Максимально допустимое смещение оси вертикального приводного вала с карданными шарнирами

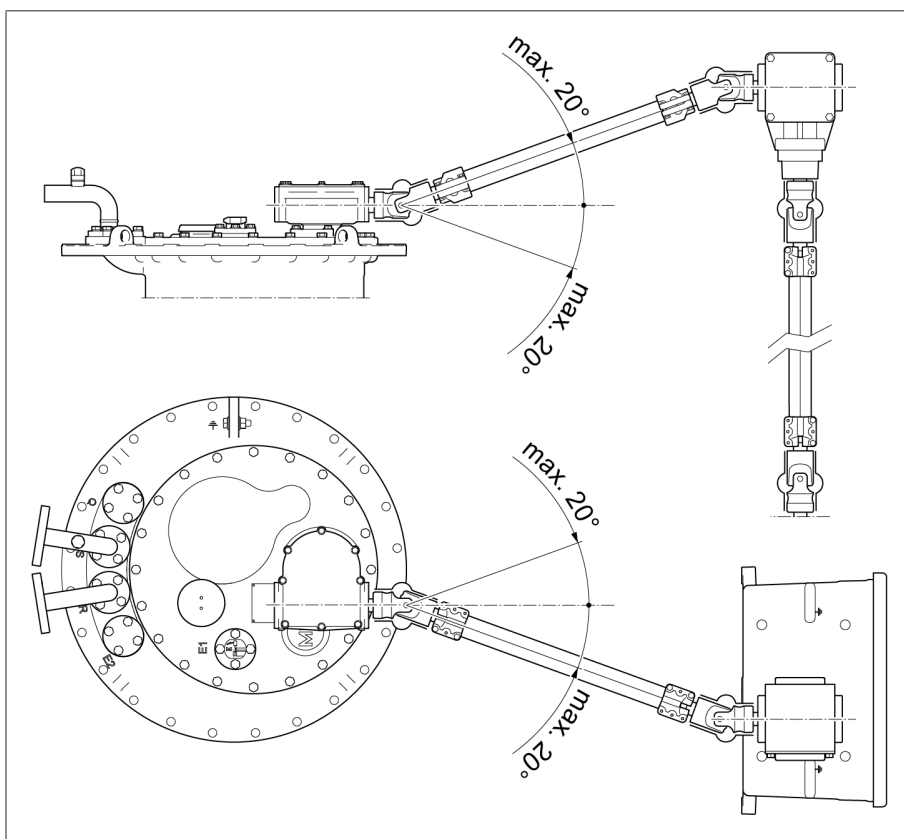


Рис. 246: Максимально допустимое смещение оси горизонтального приводного вала с карданными шарнирами

## УВЕДОМЛЕНИЕ

### Опасность материального ущерба!

Неправильный монтаж карданных шарниров может привести к повреждениям или неисправностям.

- > Следите за тем, чтобы поворачивающийся карданный шарнир во время монтажа не повредил сильфон.
- > Следите за тем, чтобы угол отклонения  $\alpha$  не превышал  $20^\circ$ .
- > Следите за тем, чтобы угол отклонения  $\alpha$  был одинаковым на обоих карданных шарнирах.

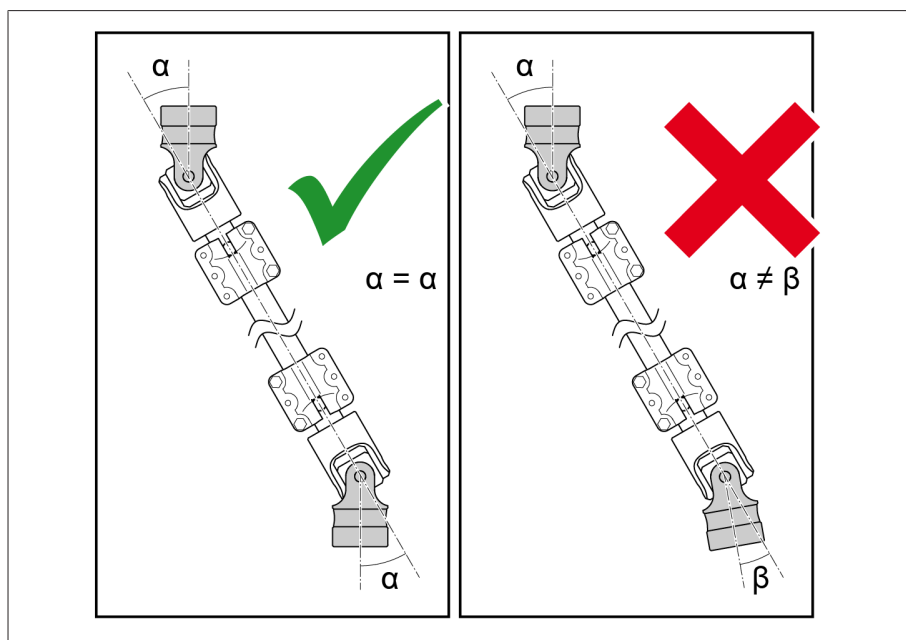


Рис. 247: Угол отклонения  $\alpha$



Монтаж приводного вала с карданными шарнирами описан ниже.

1. Обработайте смазкой (например, ISOFLEX TOPAS L32) палец муфты, полумуфты и концы вала.

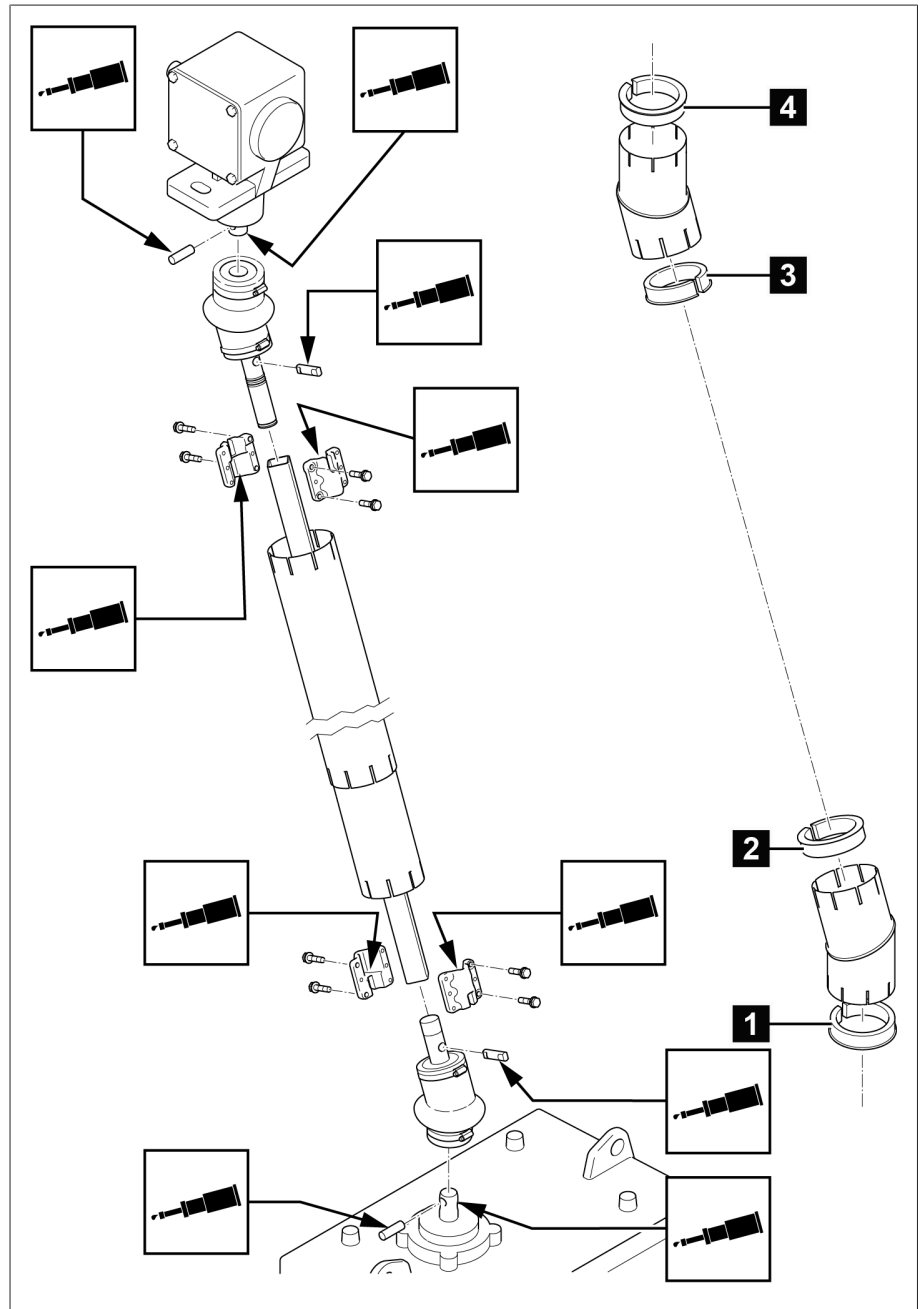


Рис. 248: Обработка смазкой пальцев муфт, полумуфт и концов вала

Положение	Наименование	Количество
1 внизу на ED	Переходное кольцо Ø 82×102	1
2	Переходное кольцо Ø 87×102,5	1
3	Переходное кольцо Ø 94,5×102,5	1
4 сверху на CD6400	Переходное кольцо Ø 71×102,5	1

2. Установите переходные кольца в горловину поворотной защитной трубы **1**. Вставьте друг в друга обе части поворотной защитной трубы **2** и поверните их друг к другу **3**, чтобы получился соответствующий угол.

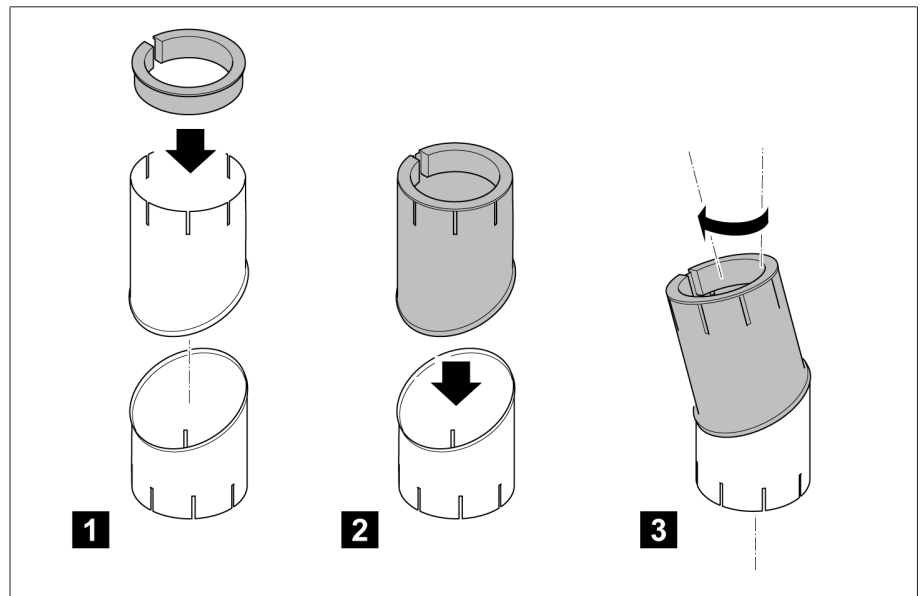


Рис. 249: Установка переходника в поворотную защитную трубу

3. Карданные шарниры поставляются с установленными пальцами муфт **1**. Для установки карданного шарнира на конец вала необходимо выполнить перечисленные далее действия. Демонтируйте рукавный хомут **2**. Сдвиньте сильфон вверх **3**. Извлеките палец муфты **4**. Наденьте карданный шарнир на выходной вал устройства **5**. Вставьте палец муфты **6**. Надвиньте на него сильфон **7**. Закрепите сильфон с помощью рукавного хомута **8**.

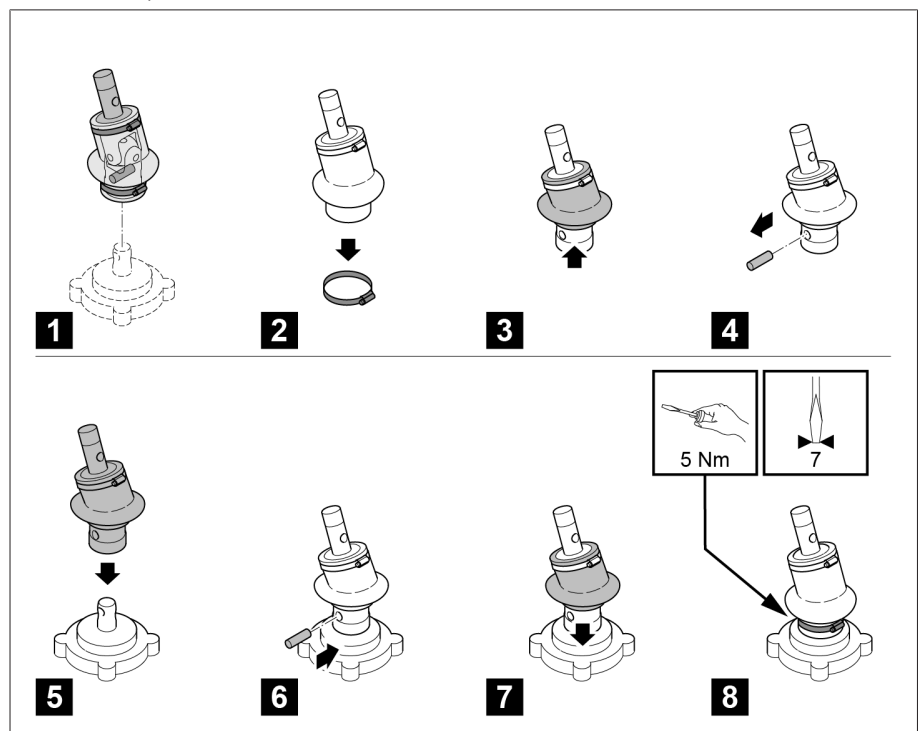


Рис. 250: Монтаж карданных шарниров

4. Входящий в комплект поставки укороченный карданный шарнир крепится на конце вала моторного привода с помощью пальца муфты.

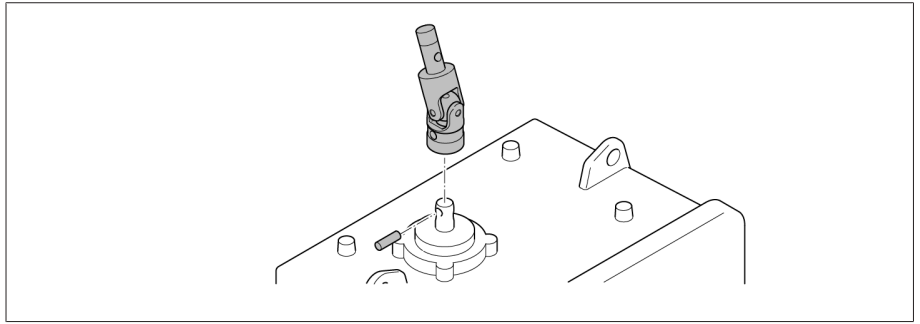


Рис. 251: Установка карданного шарнира на конце вала моторного привода

5. **УВЕДОМЛЕНИЕ** Второй удлиненный карданный шарнир необходимо так закрепить на угловом редукторе, чтобы положение обеих пластин карданных шарниров на угловом редукторе и моторном приводе совпало. В противном случае возможны повреждения или неисправности.

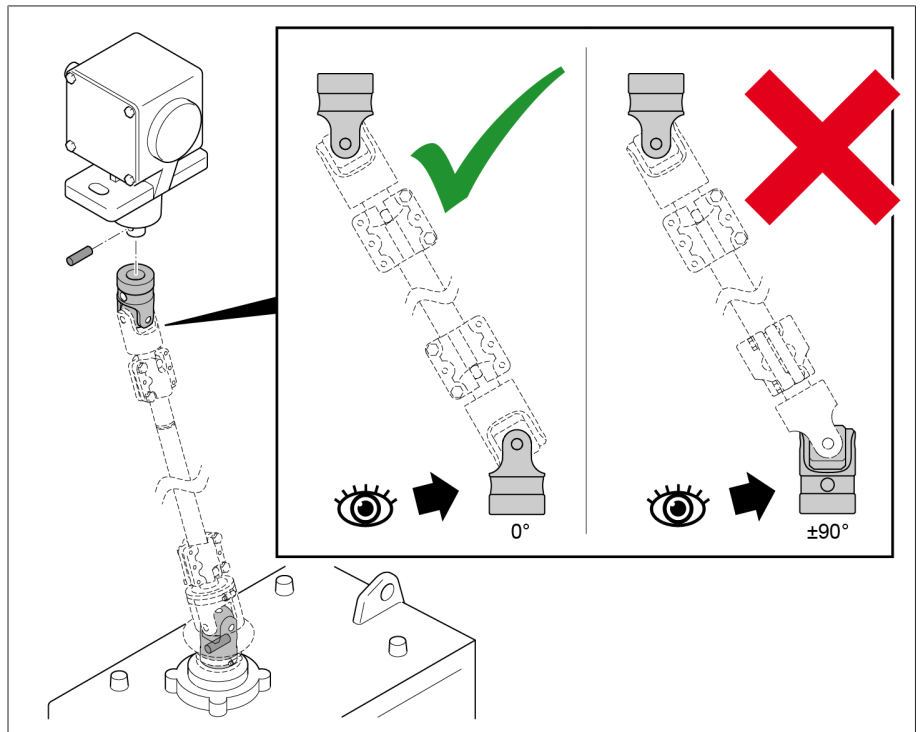


Рис. 252: Монтаж второго карданного шарнира на угловом редукторе

6. Закрепите сильфон с помощью рукавного хомута.

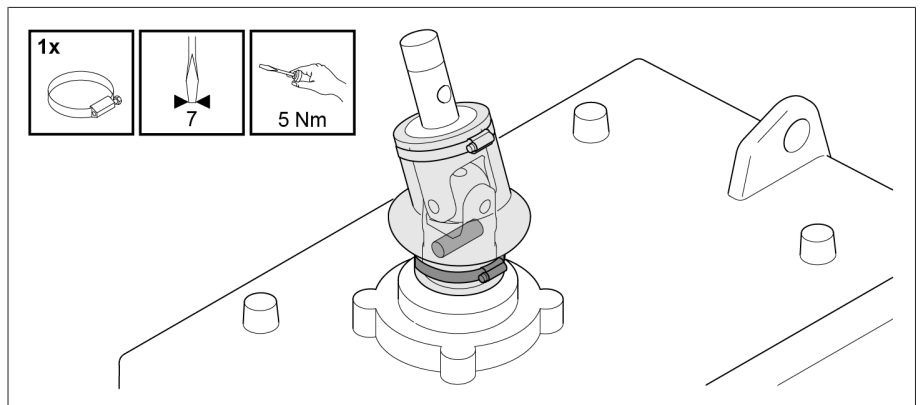


Рис. 253: Крепление сильфона с помощью рукавного хомута

7. Временно соедините свободные концы шарнирных валов с помощью уголков и выровняйте их так, чтобы они располагались на одной линии.

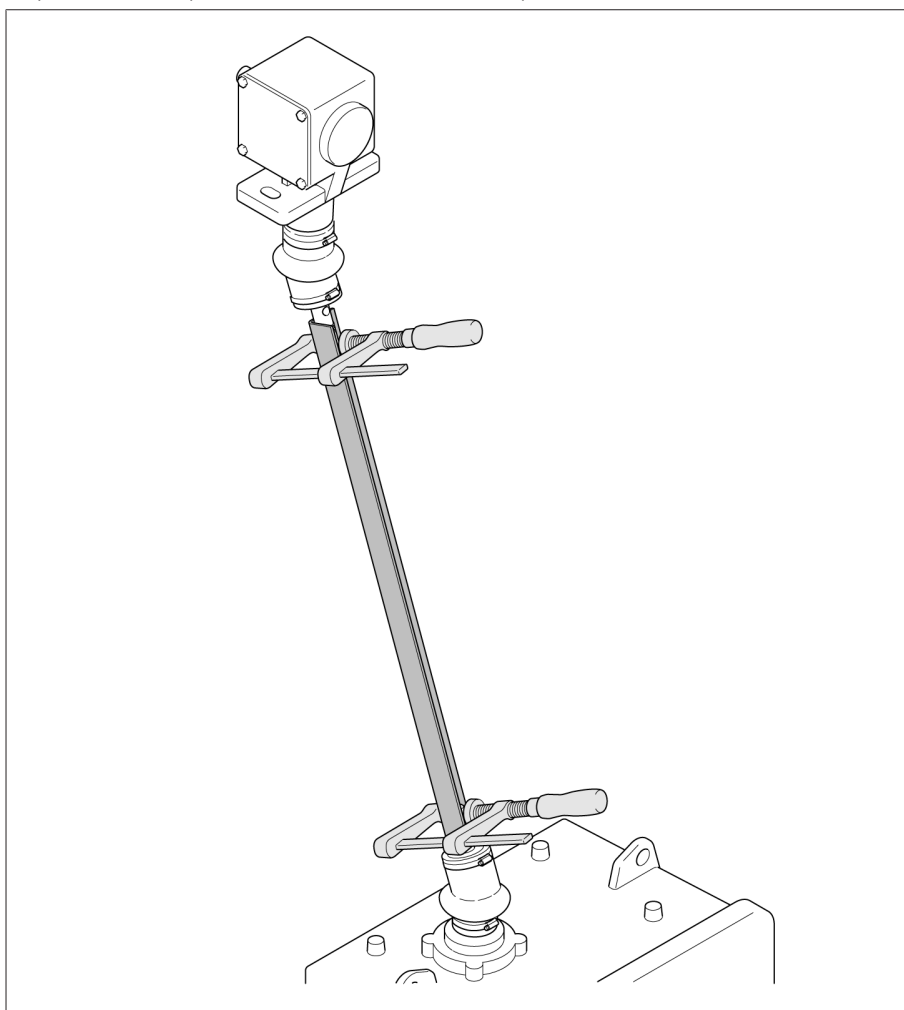


Рис. 254: Соединение концов шарнирных валов с помощью уголков

8. Определите расстояние  $A$  между концами валов. Укоротите четырехгранную трубу до длины  $LR = A + 100$  мм ( $LR$  = длина четырехгранной трубы). Зачистите срезы на четырехгранной трубе.

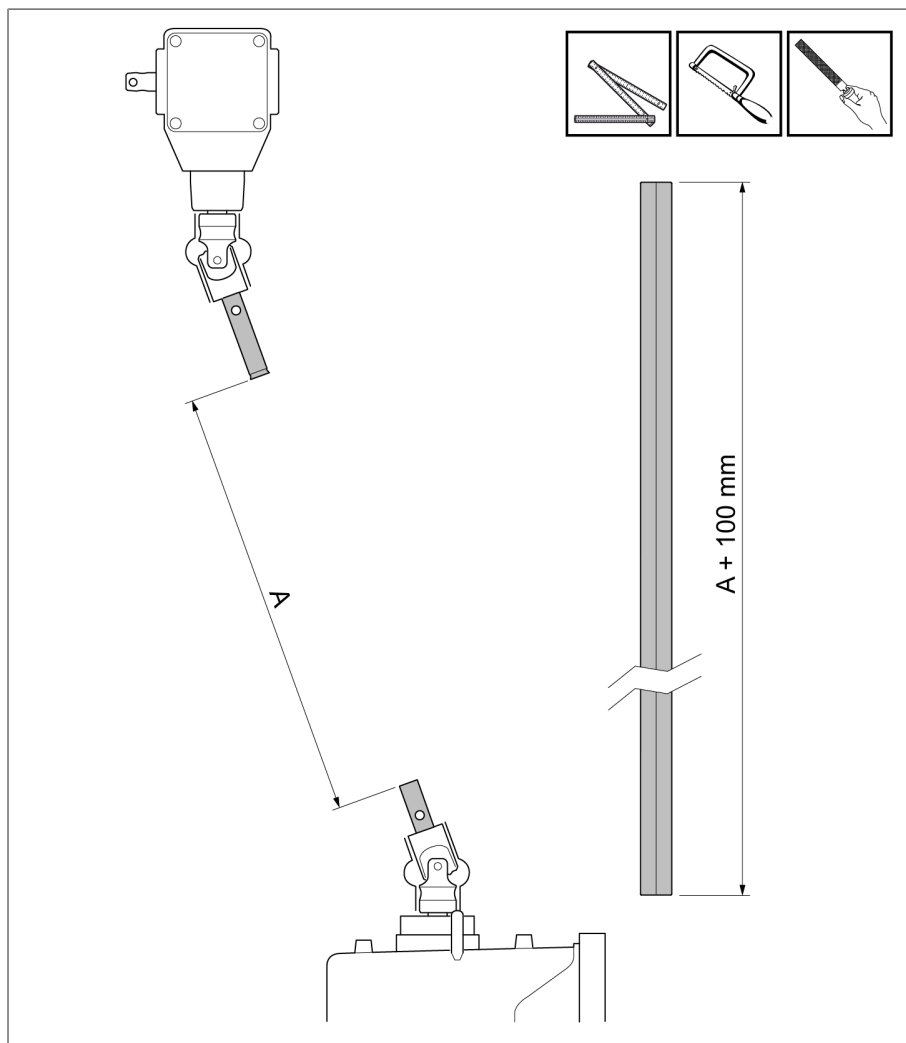


Рис. 255: Укорачивание четырехгранной трубы

9. Перед монтажом укоротите обе телескопические трубы до соответствующей длины A (A = расстояние между концами обоих карданных шарниров). Зачистите срезы.

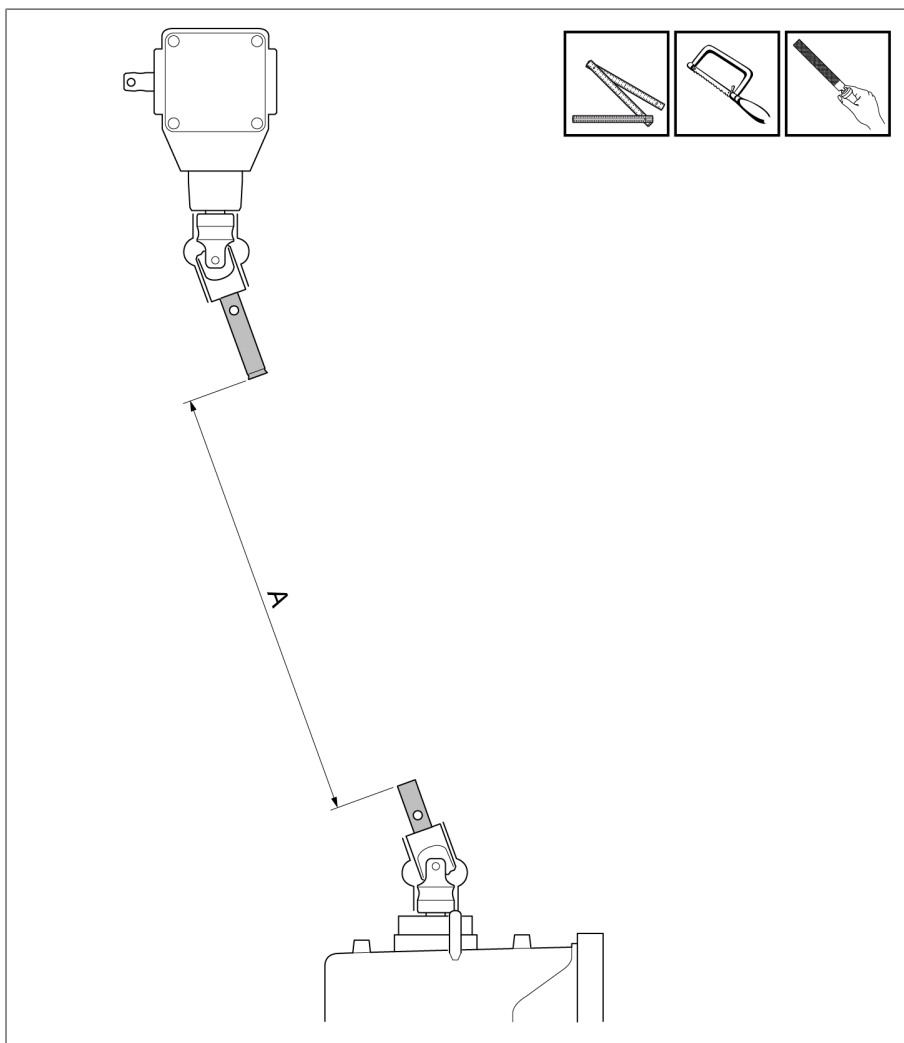


Рис. 256: Укорачивание телескопических труб

Размер A (расстояние между концами валов привода и углового редуктора)	Внутренняя труба	Внешняя труба
260 мм	Укорачивание до 200 мм	200 мм
261...760 мм	Укорачивание до длины A – 60 мм	200 мм
761...1090 мм	700 мм	Укорачивание до длины A – 60 мм
1091...1700 мм	700 мм	1150 мм
1701...1900 мм	1150 мм	1150 мм

10. Наденьте одно переходное кольцо на шейку вала моторного привода, а второе — на шейку вала углового редуктора.

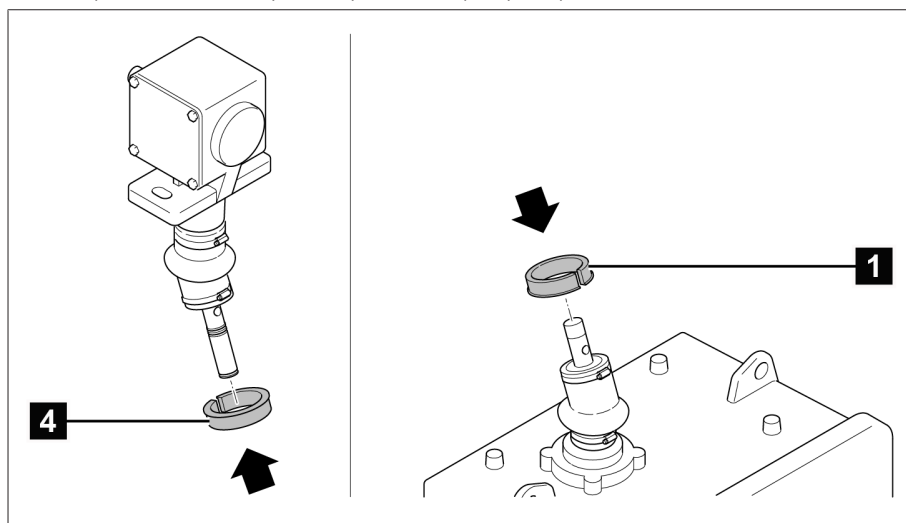


Рис. 257: Установка переходников

11. Надвиньте предварительно укороченную и зачищенную четырехгранную трубу до упора на верхний конец карданного шарнира.

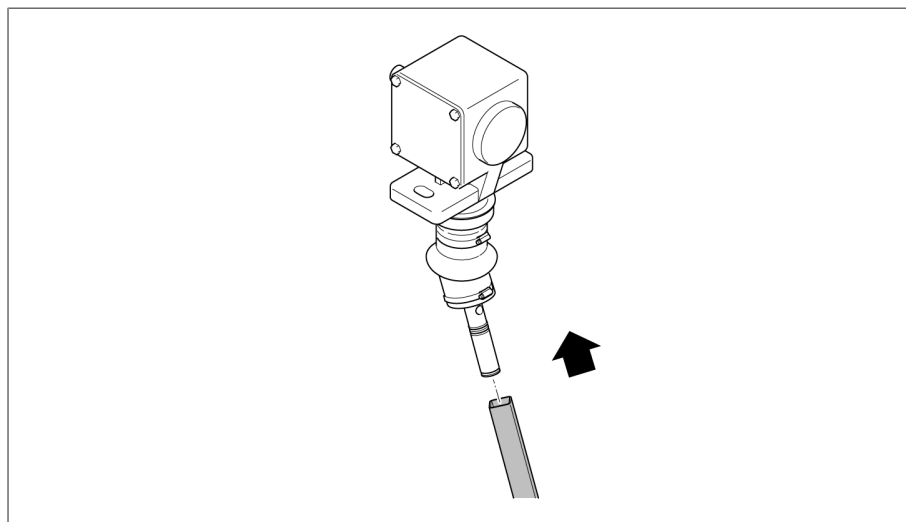


Рис. 258: Установка четырехгранной трубы на верхний конец карданного шарнира

12. Наденьте поворотную защитную трубу (длинным концом вверх) снизу вверх на четырехгранную трубу.

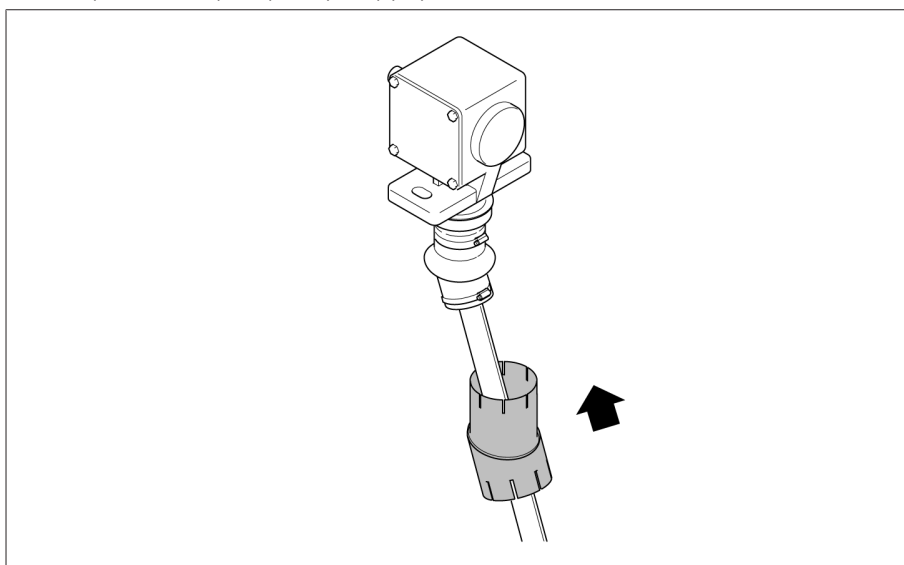


Рис. 259: Нанизывание поворотной защитной трубы на четырехгранную трубу

13. Вставьте внутреннюю трубу во внешнюю так, чтобы сторона с разрезами внутренней трубы была направлена вниз. Наденьте рукавные хомуты.

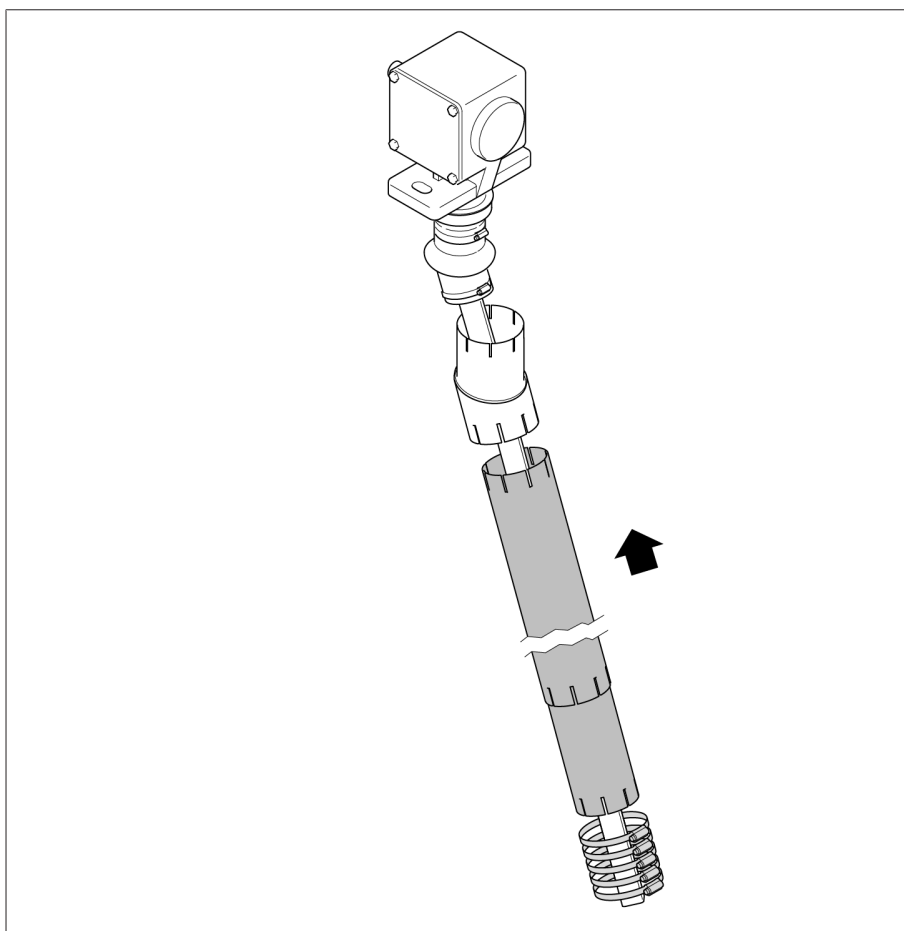


Рис. 260: Установка телескопических труб



14. Сдвиньте всю конструкцию вверх и зафиксируйте с помощью струбцины.

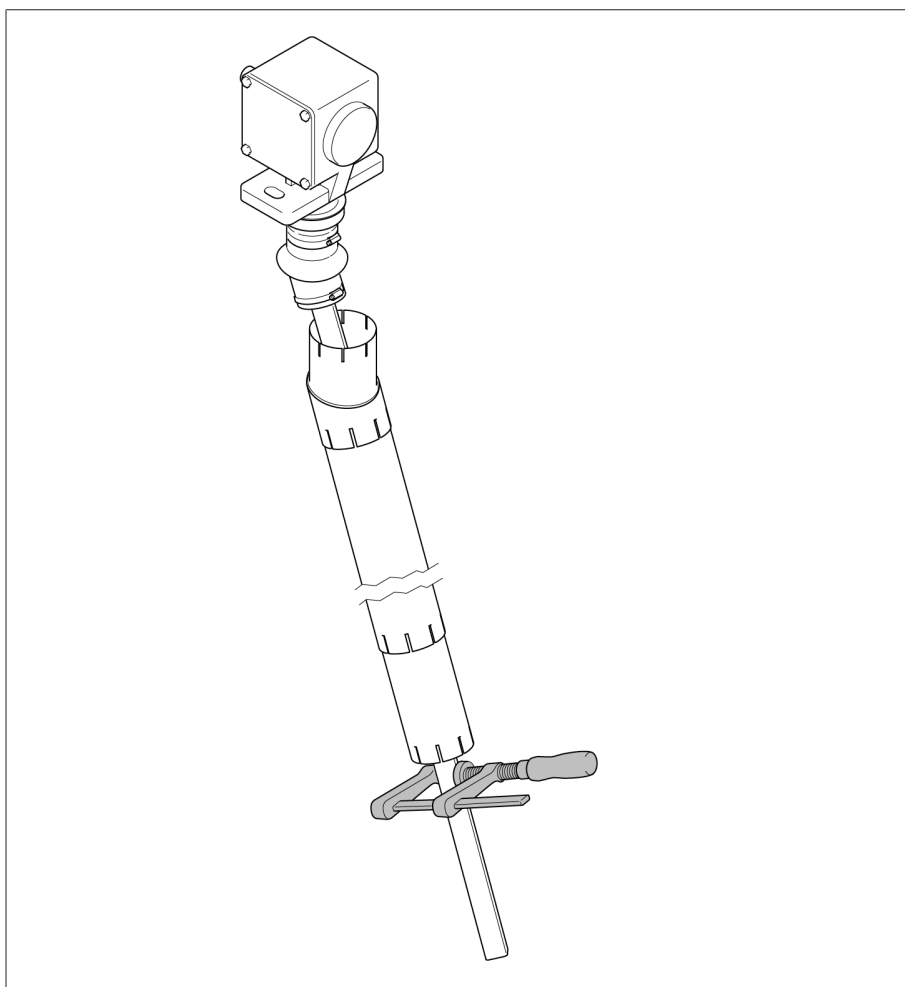


Рис. 261: Фиксация конструкции с помощью струбцины

15. Наденьте нижнюю поворотную защитную трубу (длинным концом вверх) на четырехгранную трубу и зафиксируйте с помощью струбцины.

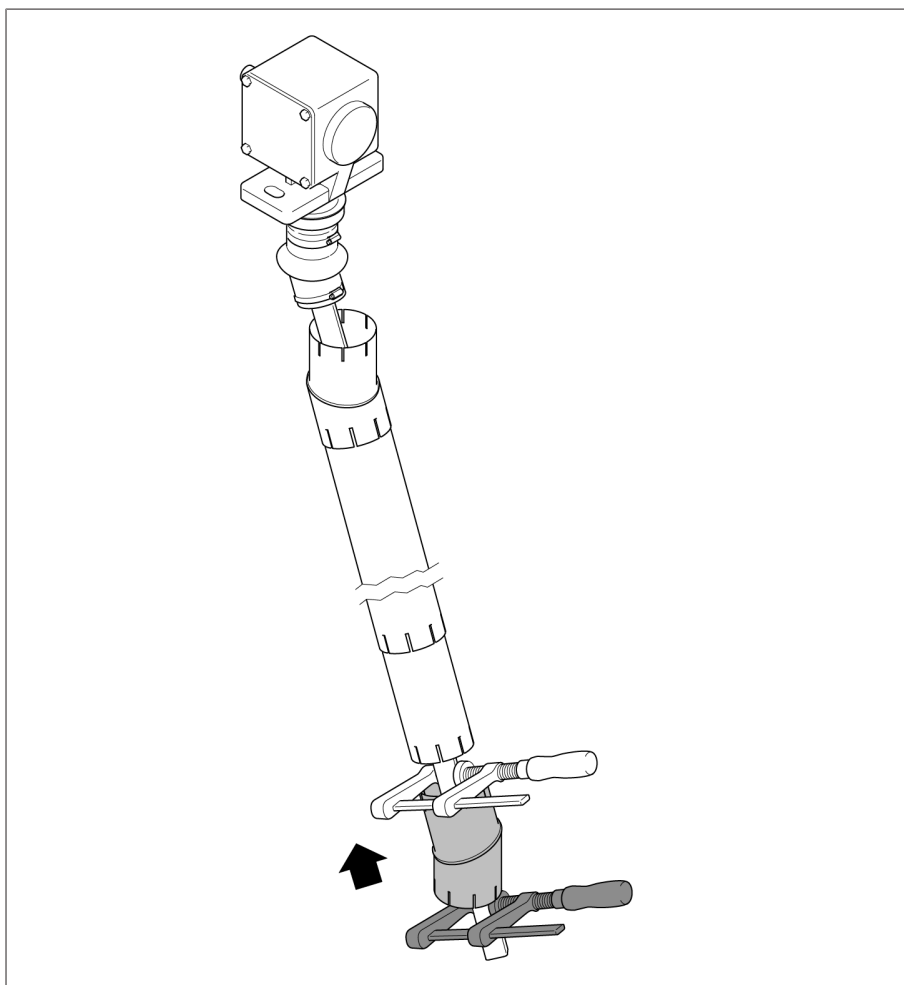


Рис. 262: Нанизывание нижней поворотной защитной трубы на четырехгранную трубу

16. Поверните четырехгранную трубу и сдвиньте до упора вниз.

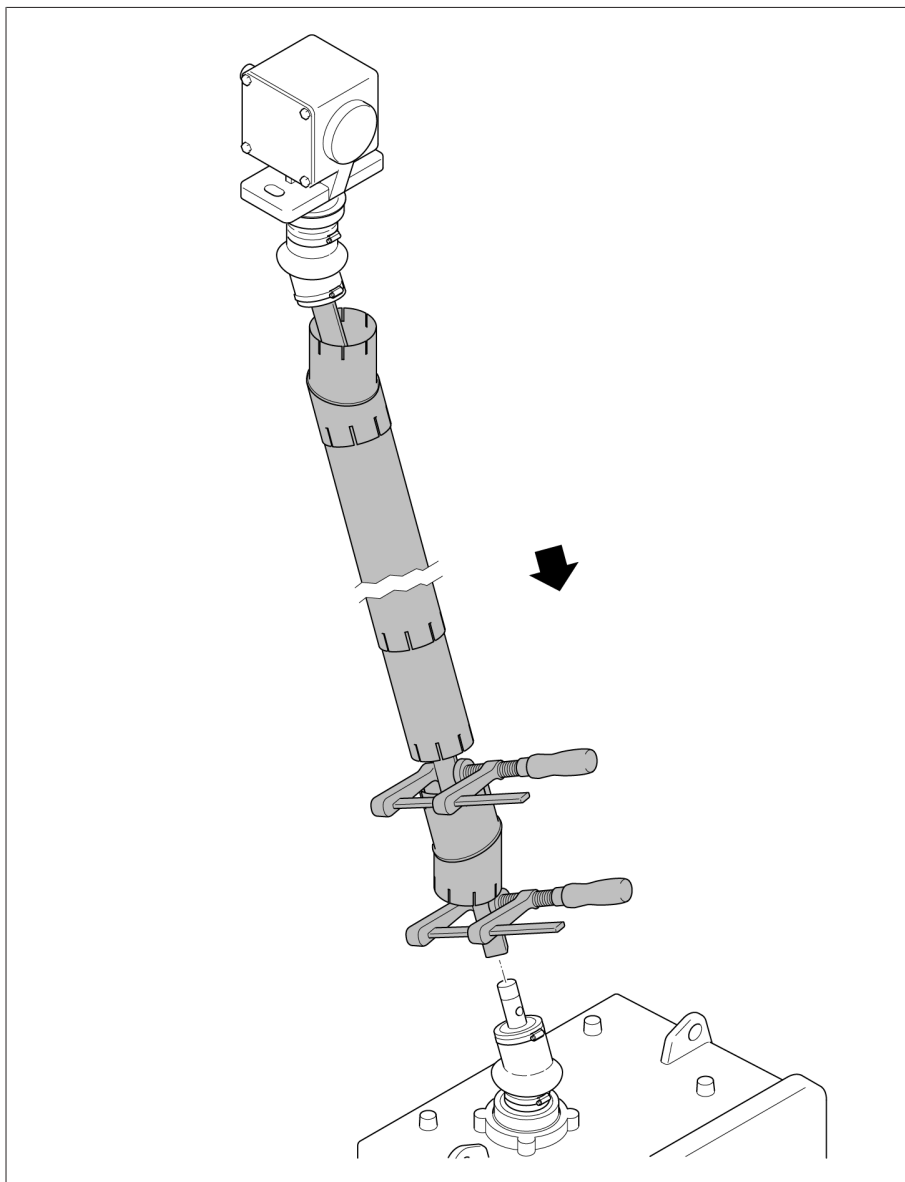


Рис. 263: Поворот четырехгранной трубы

17. Вставьте нижний палец муфты и смажьте его. Затяните нижние полумуфты. Конец вала и муфта должны быть прочно соединены, чтобы между пальцем муфты и полумуфтой не было осевого зазора.

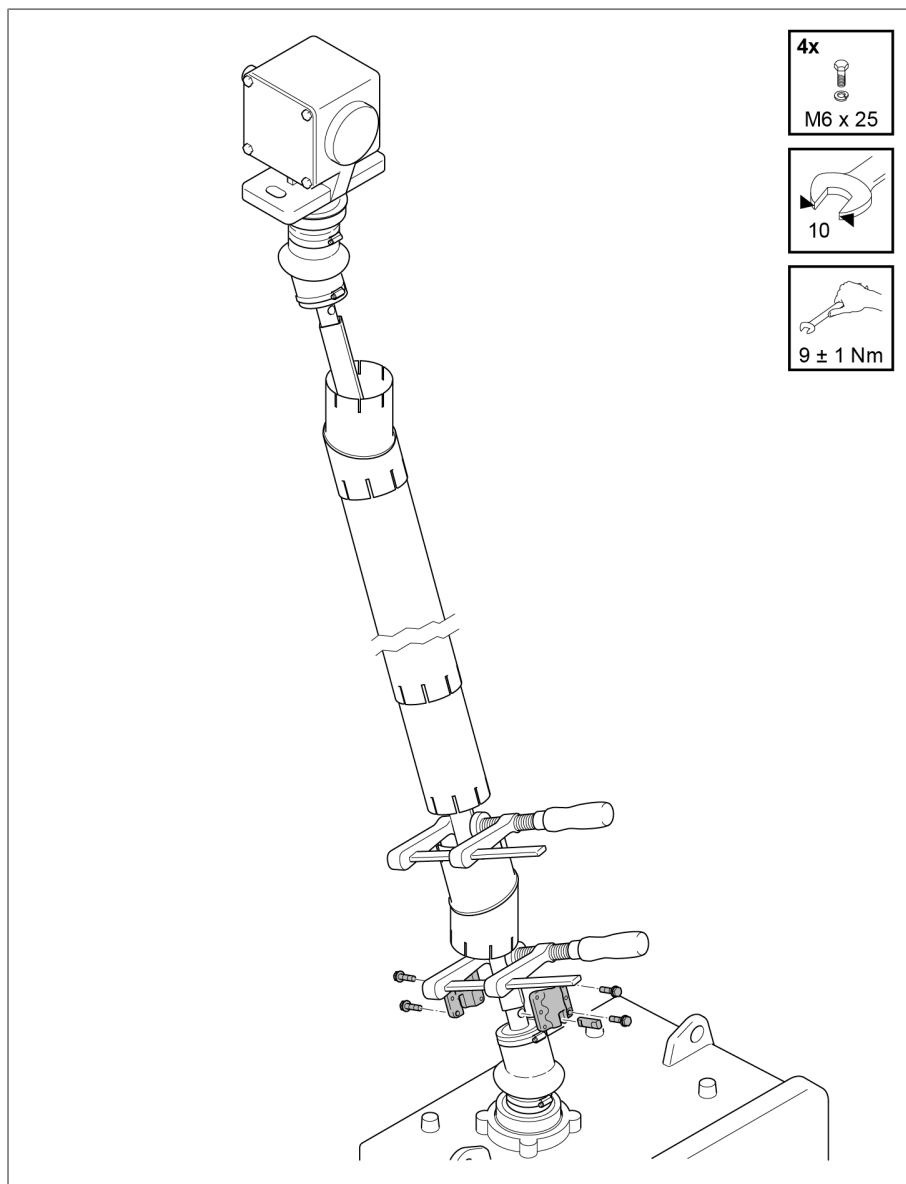


Рис. 264: Затягивание нижних полумуфт

18. Установите верхние полумуфты с осевым зазором 3 мм.

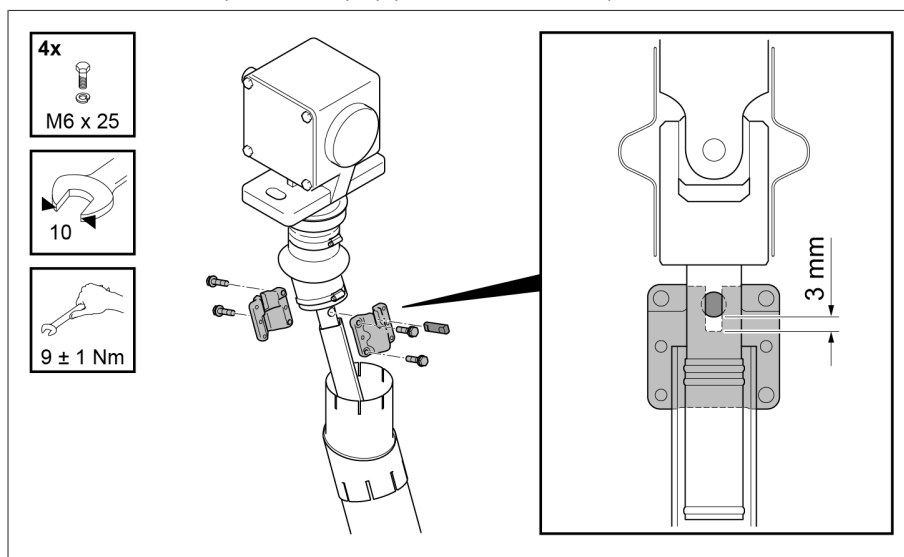


Рис. 265: Монтаж верхних полумуфт

19 Начиная сверху, установите отдельные детали защитного ограждения вала. Отрегулируйте положение угла между обеими деталями поворотной защитной трубы и закрепите с помощью имеющегося рукавного хомута. С помощью рукавных хомутов закрепите верхнюю и нижнюю защитные трубы с обоих концов. Скрепите обе телескопические защитные трубы рукавным хомутом.

- Пластиковые переходники должны располагаться на соответствующих концах поворотной защитной трубы. Перед тем как затянуть рукавные хомуты, задвиньте телескопическую защитную трубу в верхнюю и нижнюю поворотные защитные трубы на ширину переходника.

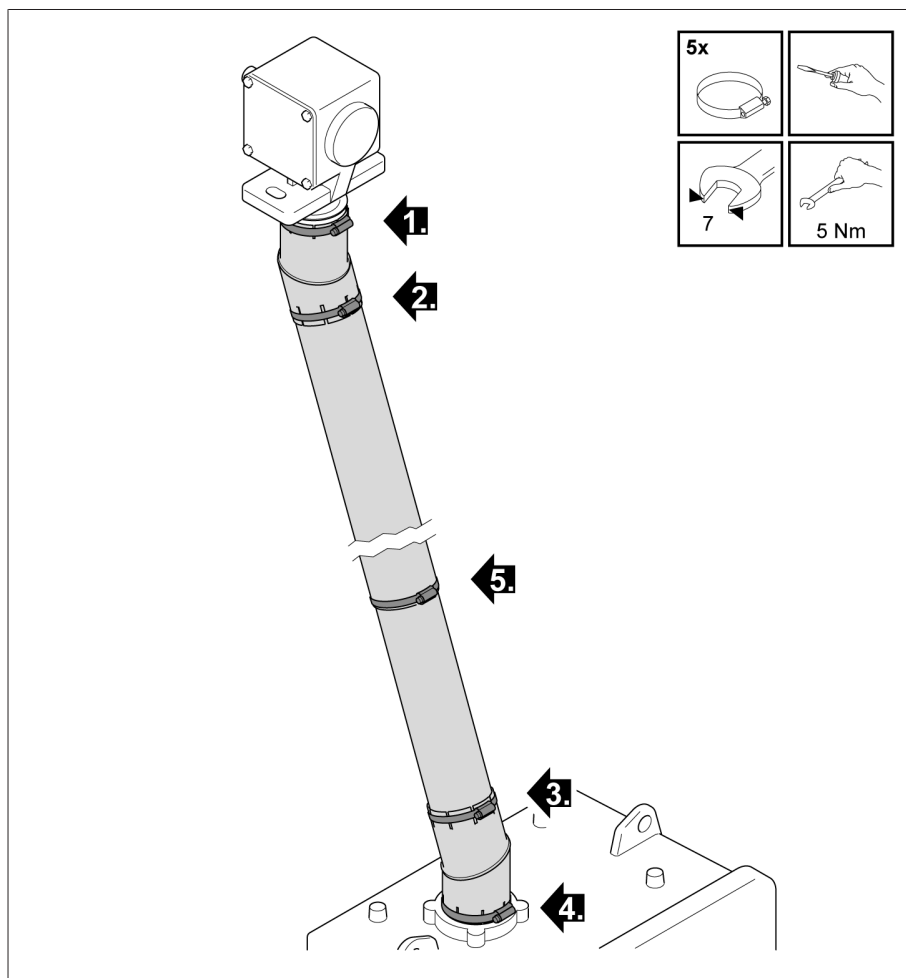


Рис. 266: Крепление телескопической защитной трубы и поворотных защитных труб с помощью рукавных хомутов

#### 5.4.6.4 Монтаж приводного вала с изолятором

Для изолированного монтажа приводного вала доступно исполнение с изолятором в вертикальном приводном вале.

### Допустимое осевое смещение

Незначительное осевое смещение вертикального приводного вала с изолятором допускается только при условии, что величина смещения не превышает 35 мм на 1000 мм длины четырехгранного вала (что соответствует  $2^\circ$ ).

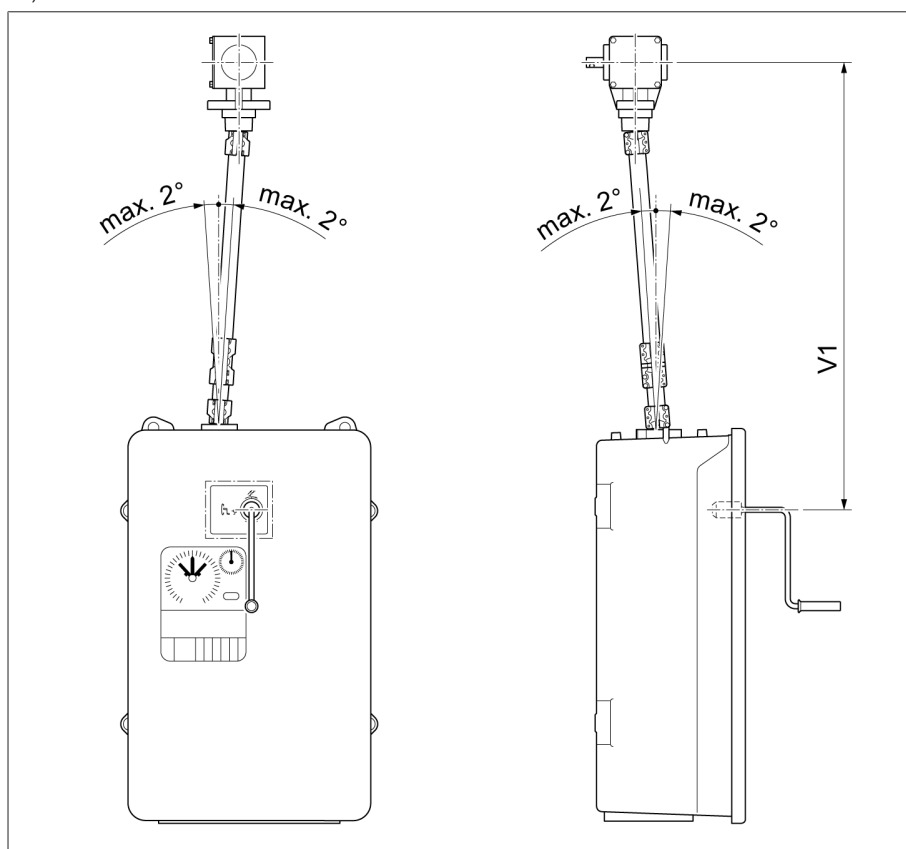


Рис. 267: Максимально допустимое смещение оси вертикального приводного вала с изолятором

#### 5.4.6.4.1 Монтаж вертикального приводного вала с изолятором

Вертикальный приводной вал устанавливается, как описано ниже.

1. **⚠ ВНИМАНИЕ!** Выключите защитный выключатель электродвигателя Q1 в моторном приводе (положение O). В противном случае это может привести к непреднамеренному пуску моторного привода и, как следствие, к травмам.
2. Закрепите угловой редуктор на трансформаторе болтами. Болты не входят в комплект поставки.

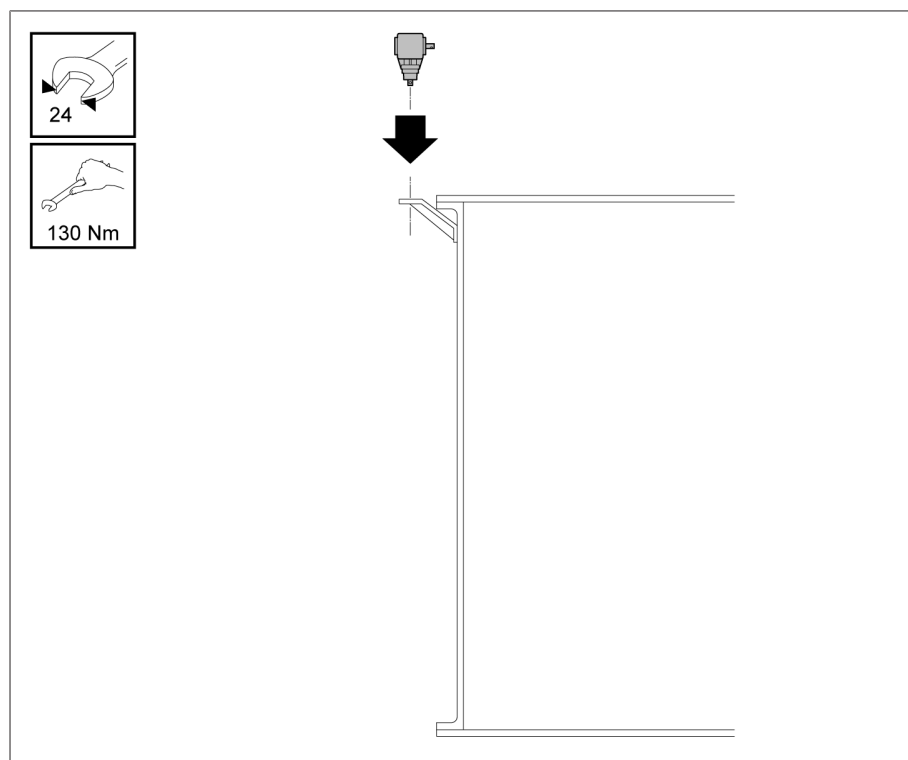


Рис. 268: Угловой редуктор



3. Определите размер A между концами валов привода и углового редуктора. Обрежьте четырехгранную трубу с учетом изолятора до длины A – 179 мм.

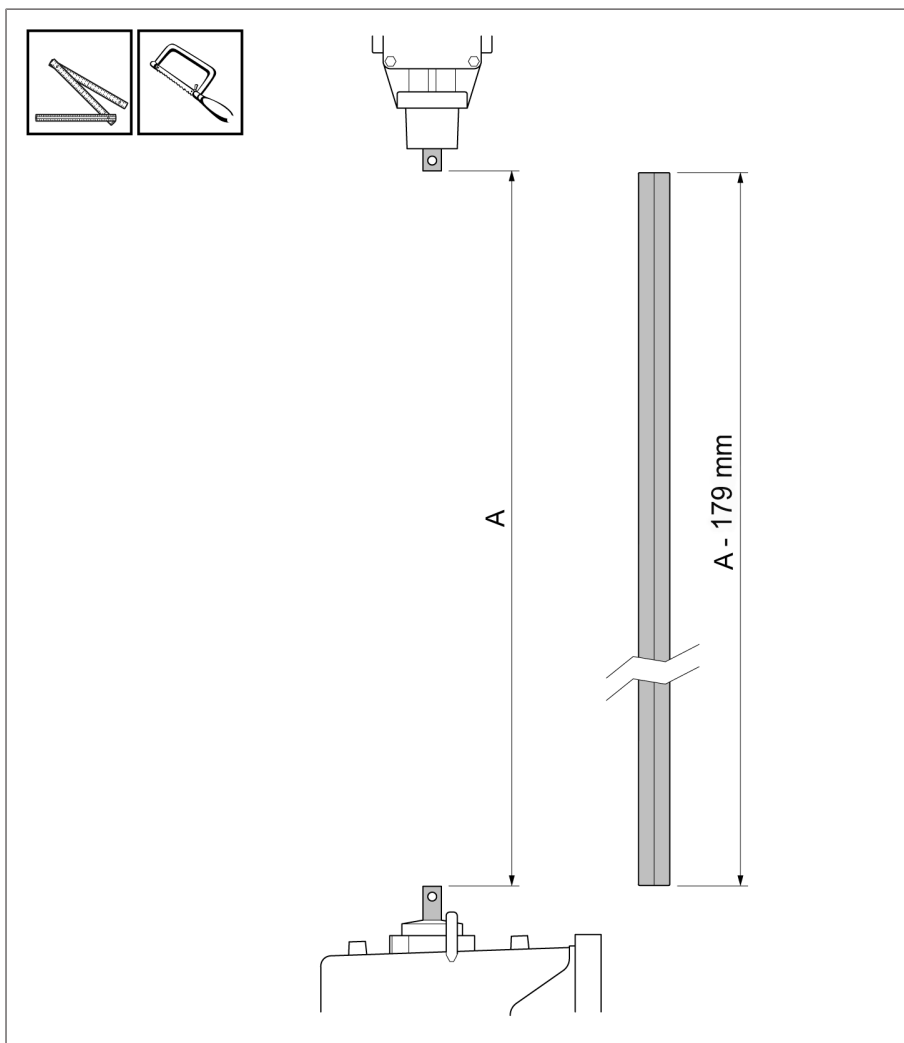


Рис. 269: Укорачивание четырехгранной трубы

4. Зачистите срезы на четырехгранной трубе.

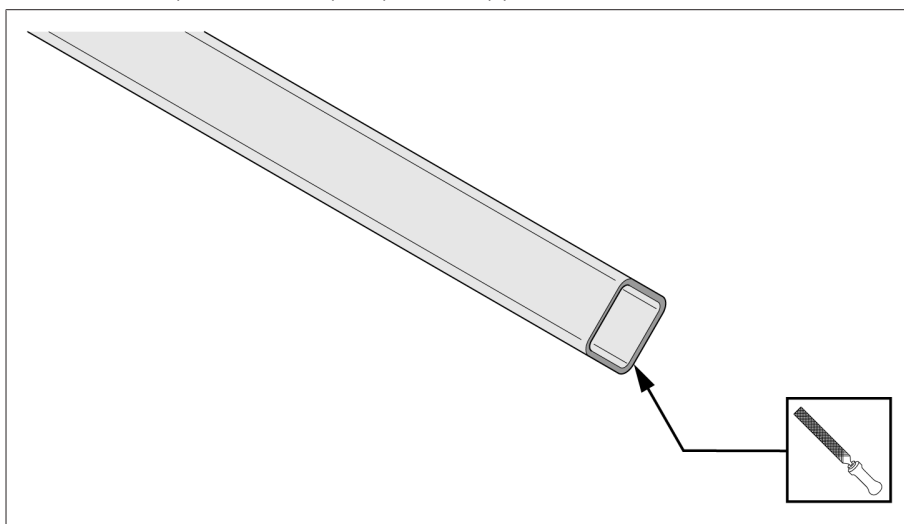


Рис. 270: Зачистка срезов

5. Прикрепите двойную полумуфту болтами к поставляемому изолятору и четырехгранной трубе. Смонтируйте изолятор на стороне, обращенной к приводу.

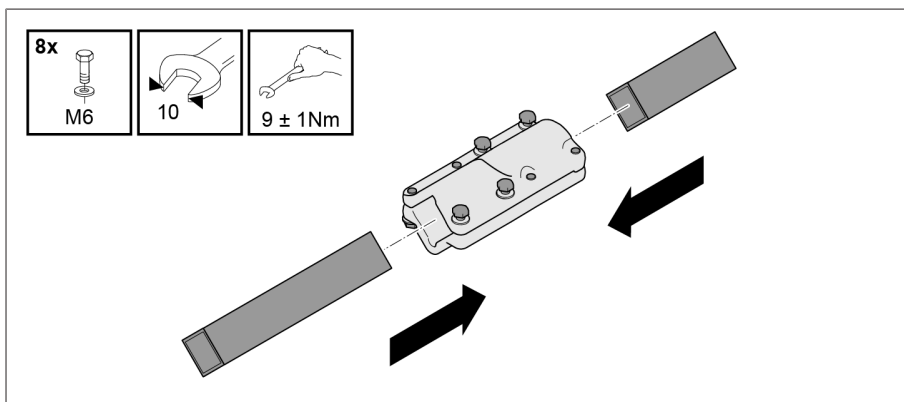


Рис. 271: Соединение четырехгранной трубы и изолятора с двойной полумуфтой

6. Не затягивая болтов на муфте, наденьте ее до упора на изолятор.

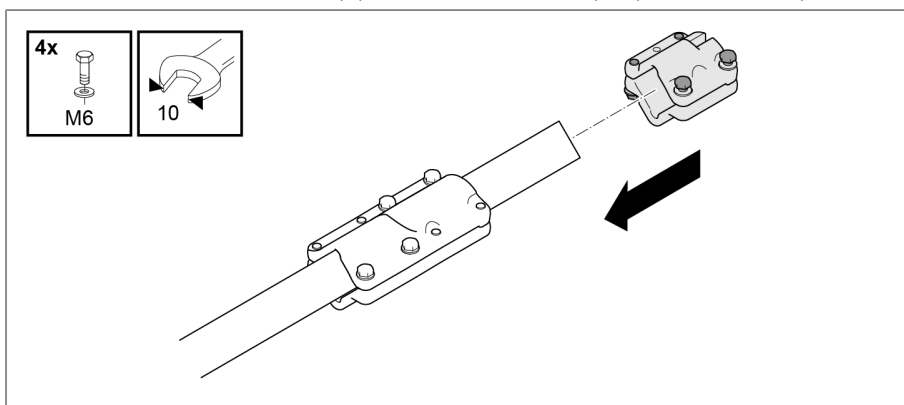


Рис. 272: Установка муфты на изолятор

7. Установите изолирующее кольцо на шейку вала моторного привода.

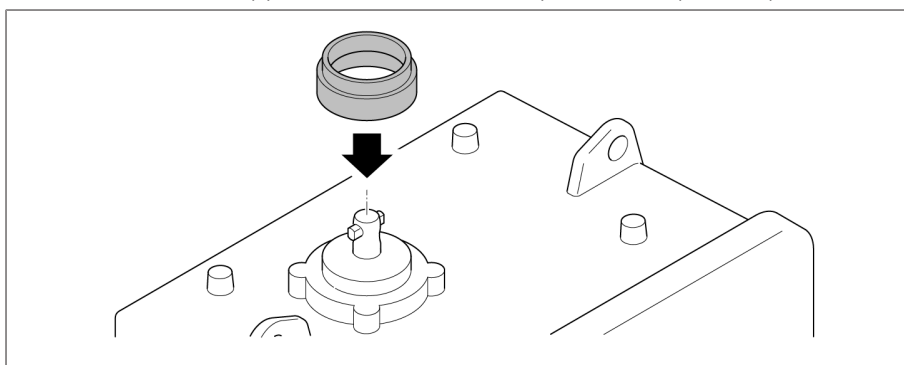


Рис. 273: Изолирующее кольцо

8. Вставьте палец муфты в конец вала привода. Обработайте смазкой (например, ISOFLEX TOPAS L32) муфту, палец муфты и конец вала. Наденьте четырехгранную трубу с муфтой на конец вала.

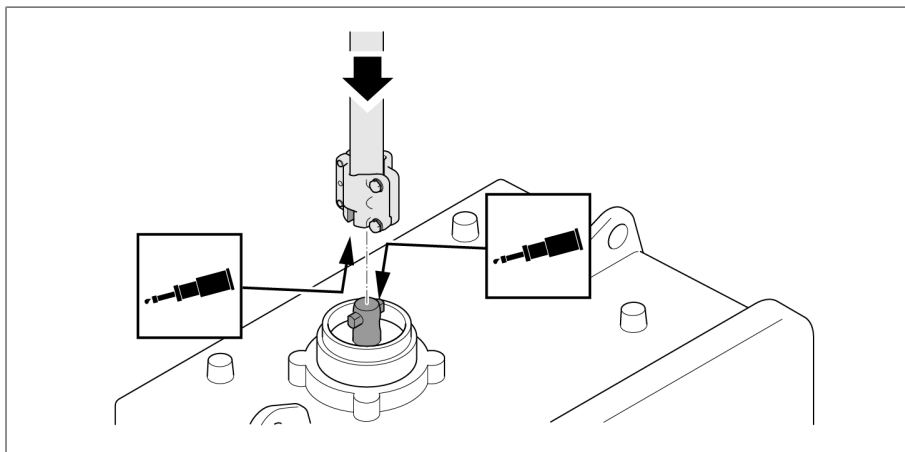


Рис. 274: Установка четырехгранной трубы с муфтой на конец вала

9. Закрепите четырехгранную трубу на приводе.

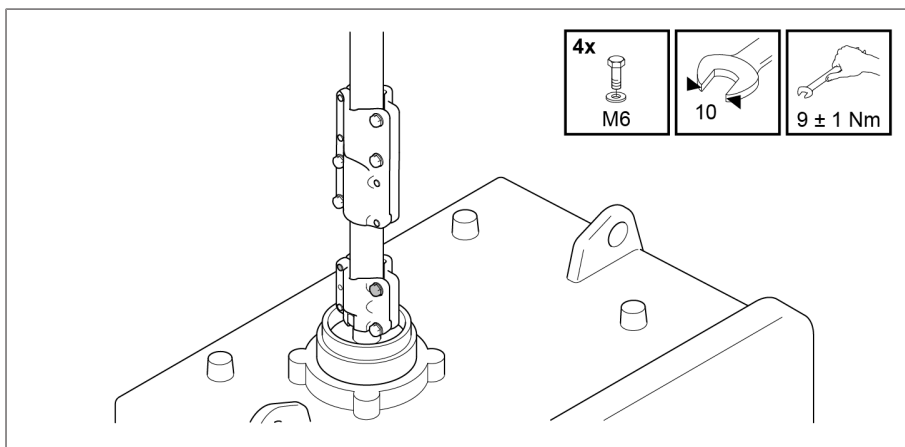


Рис. 275: Крепление четырехгранной трубы на приводе

10. Наклоните в сторону четырехгранную трубу.

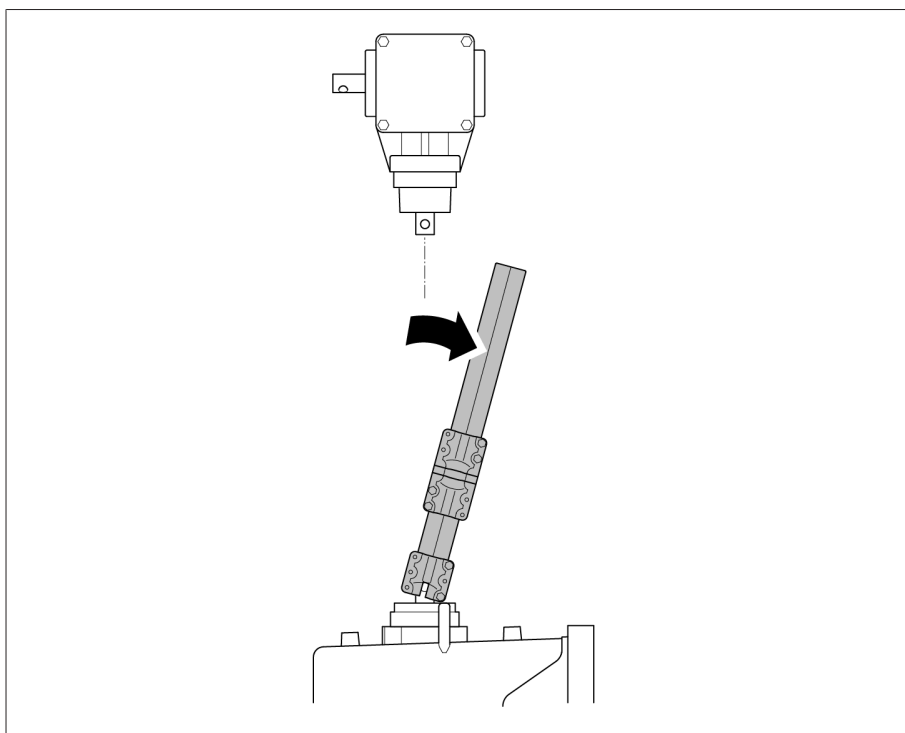


Рис. 276: Наклон четырехгранной трубы

11. Для установки телескопической защитной трубы при необходимости укоротите внутреннюю трубу со сплошной стороны. Минимальный размер для совмещения двух защитных труб составляет 100 мм.

• Не деформируйте внутреннюю трубу. Удалите с нее заусенцы, чтобы она легко входила во внешнюю трубу.

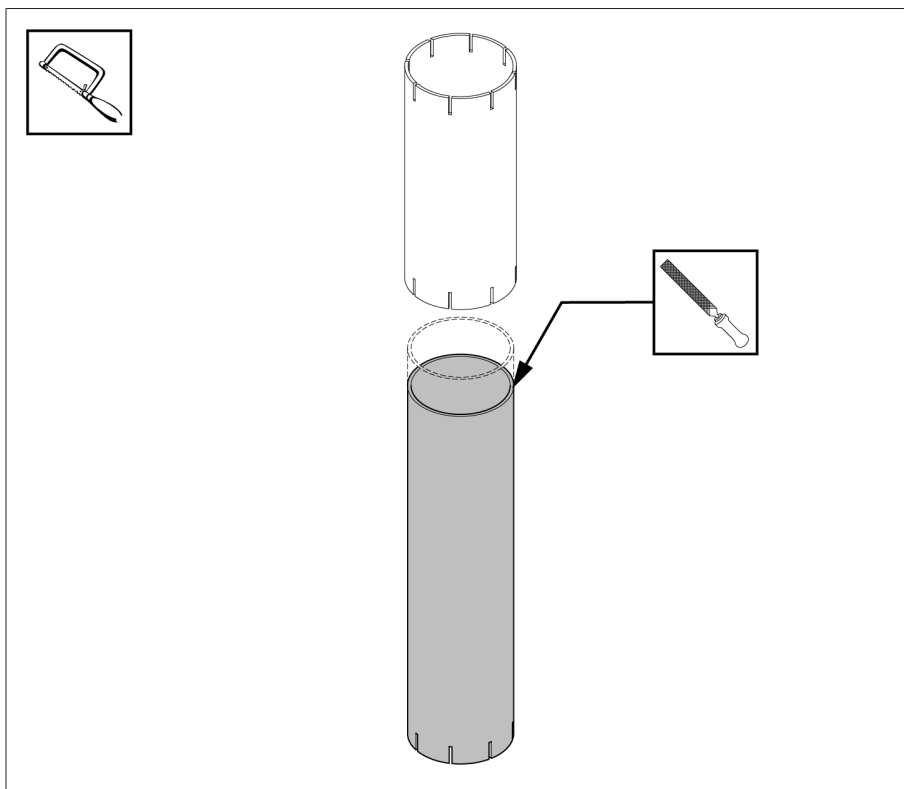


Рис. 277: Зачистка среза внутренней трубы

Размер А (расстояние между концами валов привода и углового редуктора)	Внутренняя труба	Внешняя труба
170...190 мм	Укорачивание до 200 мм	= 200 мм
191...1130 мм	Размер А + 20 мм	= 200 мм
1131...1598 мм	= 700 мм	= 1150 мм
1599...2009 мм	= 1150 мм	= 1150 мм

12. Наденьте внешнюю трубу на внутреннюю. Сплошная сторона внутренней трубы должна быть направлена вверх. Установите телескопическую защитную трубу на четырехгранную трубу. Затем наденьте рукавные хомуты на телескопическую защитную трубу.

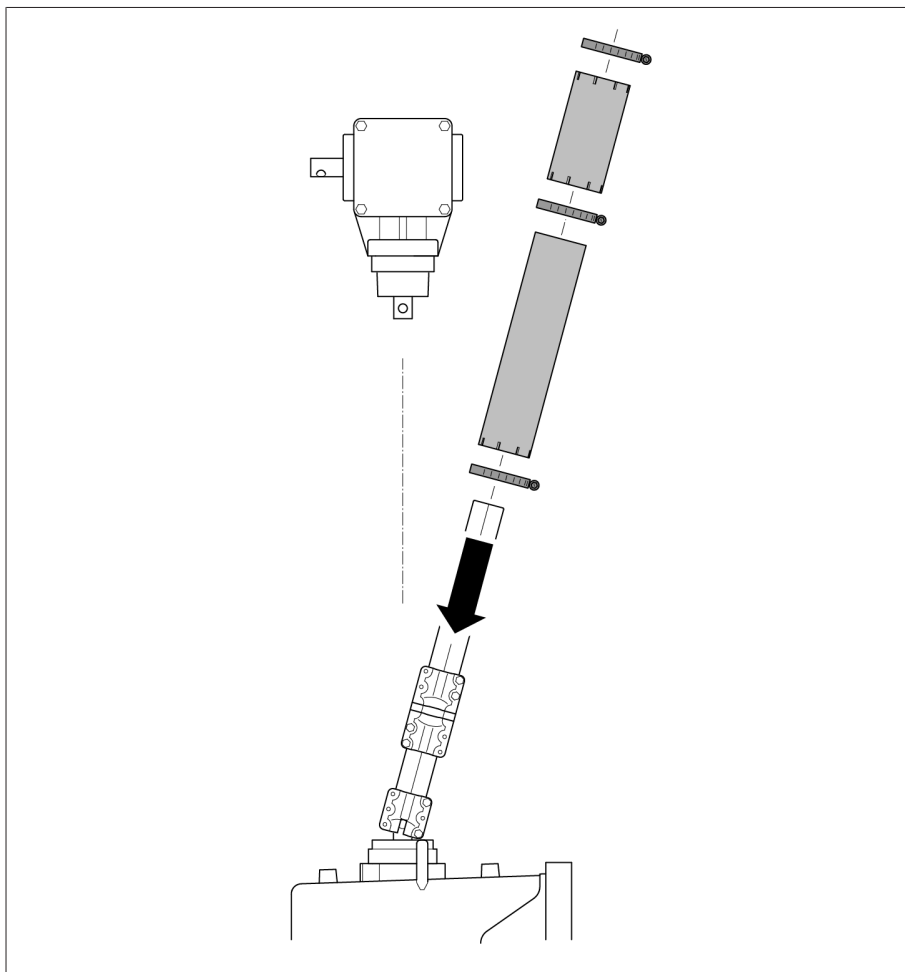


Рис. 278: Установка телескопической защитной трубы

13. Установите переходное кольцо на шейку вала углового редуктора и сдвиньте вверх. Вставьте палец муфты в конец вала углового редуктора. Поверните четырехгранную трубу.

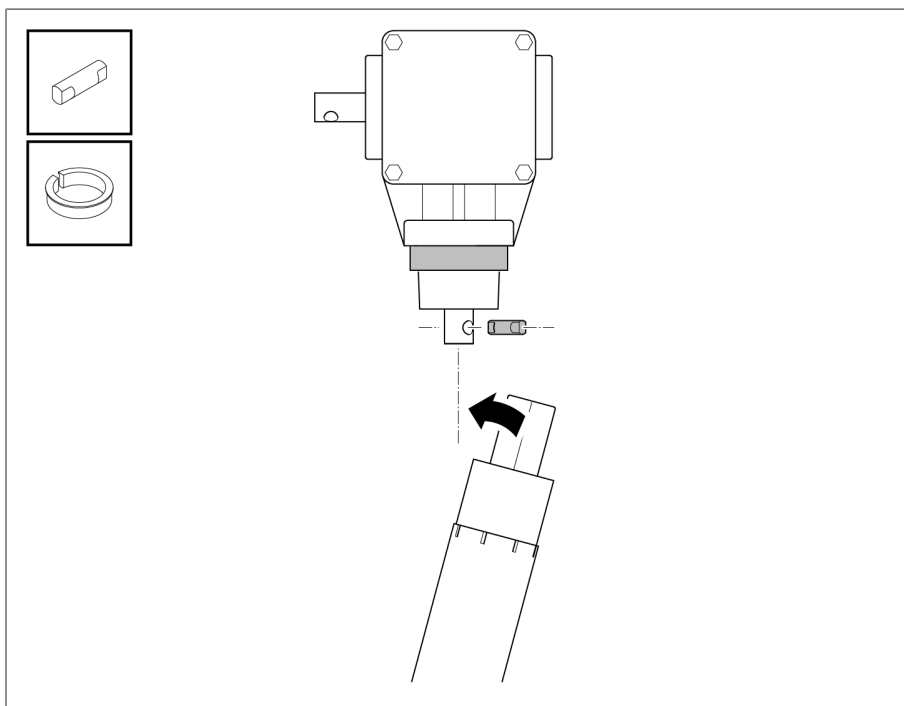


Рис. 279: Установка переходного кольца и пальца муфты

14. Обработайте смазкой (например, ISOFLEX TOPAS L32) полумуфты, палец муфты и конец вала. Закрепите четырехгранную трубу с полумуфтами на угловом редукторе. Установите односторонний осевой зазор 3 мм между пальцем муфты и верхней муфтой.

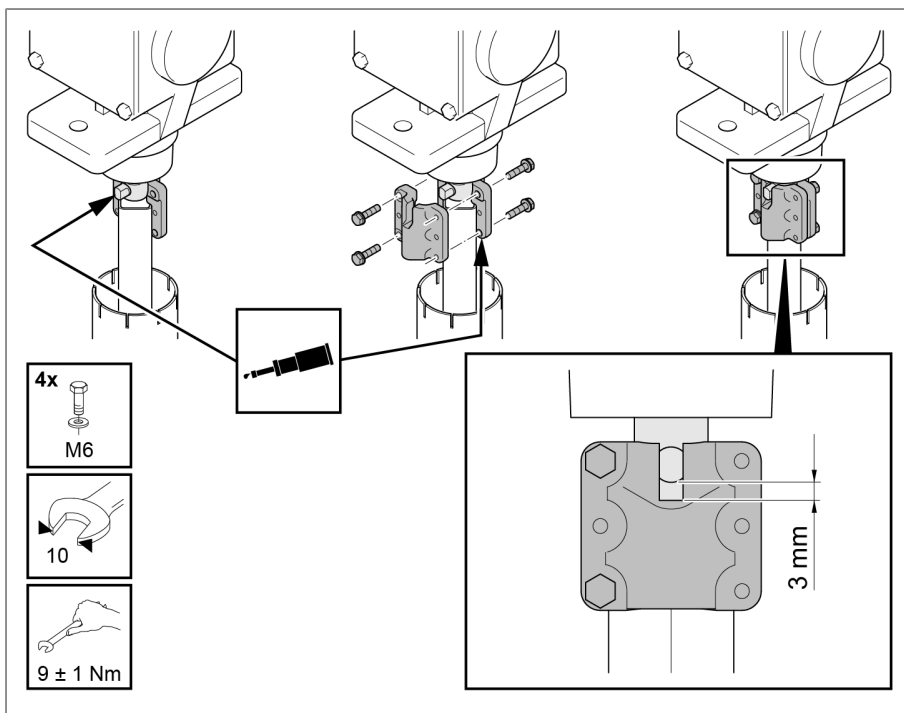


Рис. 280: Монтаж полумуфт

- 15 С помощью рукавного хомута закрепите на шейке вала привода нижнюю защитную трубу (внутреннюю) **1**. Затем надвиньте верхнюю защитную трубу (внешнюю) на переходник углового редуктора **2**. С помощью рукавных хомутов закрепите верхнюю защитную трубу вверху и на переходе к нижней защитной трубе **3**.

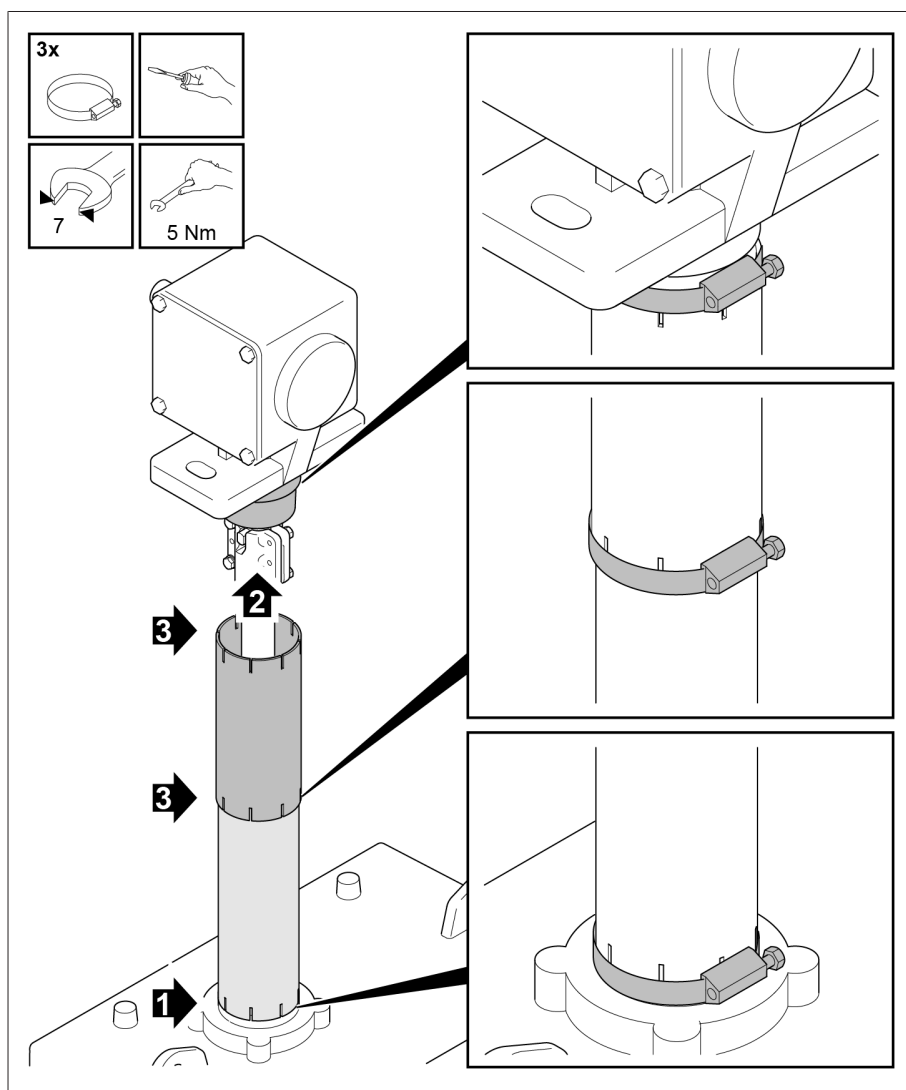


Рис. 281: Монтаж защитной трубы

#### 5.4.6.5 Монтаж приводного вала с карданными шарнирами и изолятором

Для изолированного монтажа приводного вала также возможно исполнение с изолятором и карданными шарнирами в вертикальном приводном вале.

### Допустимое смещение оси

Для приводного вала с изолятором и карданными шарнирами допустимо смещение оси 20°.

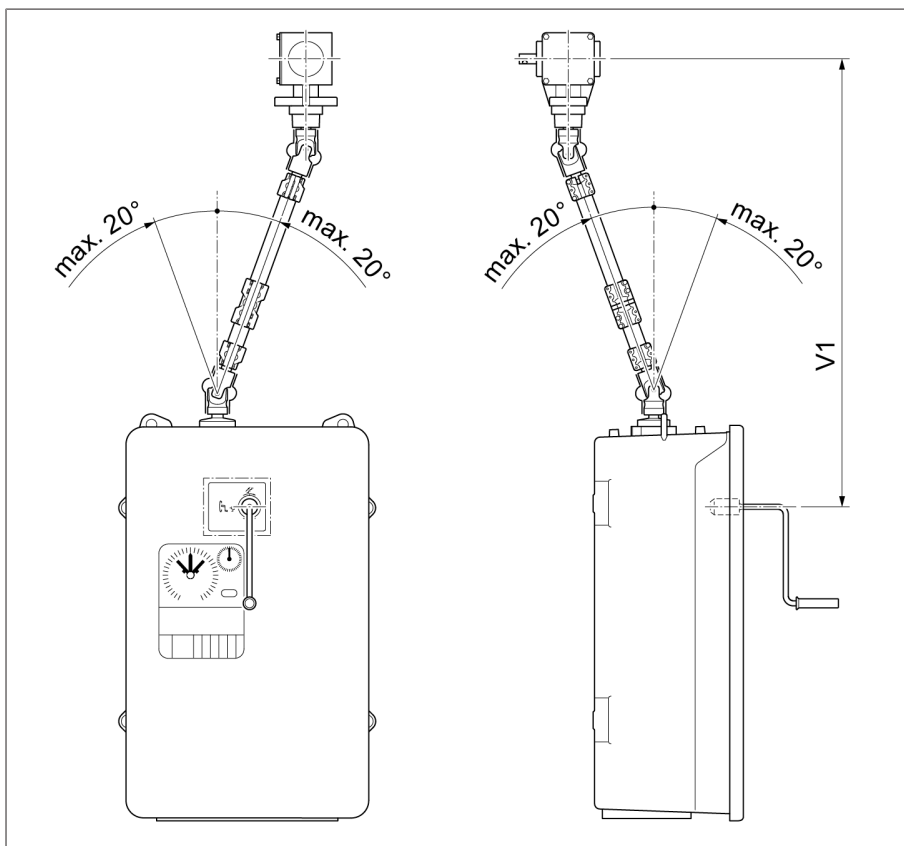


Рис. 282: Максимально допустимое смещение оси вертикального приводного вала с изолятором и карданными шарнирами

#### 5.4.7 Синхронизация устройства РПН и моторного привода

- › Настройте симметричность срабатывания моторного привода и устройства РПН согласно инструкции по эксплуатации MR для моторного привода.

#### 5.4.8 Электрическое подключение моторного привода

- › Выполните электромонтаж моторного привода согласно инструкции по эксплуатации MR для моторного привода.



## 6 Ввод в эксплуатацию

### ▲ ОСТОРОЖНО!



#### Опасность взрыва!

Риск получения тяжелых телесных повреждений или летального исхода в результате воспламенения или взрыва взрывоопасных газов в масляном баке контактора устройства РПН, трансформаторе, системе трубопроводов, масляном баке расширителя и в отверстии осушителя воздуха.

- > Убедитесь в том, что во время ввода в эксплуатацию в непосредственной близости от трансформатора нет источников открытого огня или искр, вызванных, например, электростатическим разрядом, а также раскаленных поверхностей.
- > Запрещается использовать электроинструменты (например, электрический шуруповерт из-за возможности образования искры).
- > Используйте только электропроводящие и заземленные шланги, трубы и насосы, предназначенные для горючих жидкостей.

### ▲ ОСТОРОЖНО!



#### Опасность взрыва!

Перегрузка устройства РПН может привести к взрыву. Разбрызгивание горячей изоляционной жидкости и разлетание деталей может привести к тяжелым травмам или смерти людей. Вполне вероятны поломки и повреждения.

- > Убедитесь в том, что устройство РПН не перегружено.
- > Убедитесь, что устройство РПН эксплуатируется согласно положениям раздела «Применение по назначению».
- > Путем принятия соответствующих мер предотвращайте любые включения, не соответствующие допустимым условиям эксплуатации.

### 6.1 Ввод устройства РПН в эксплуатацию на трансформаторном заводе

Перед вводом трансформатора в эксплуатацию выполните указанные ниже работы и проверки.

## 6.1.1 Выпуск воздуха из головки устройства РПН и сифонной трубки.

### 6.1.1.1 Выпуск воздуха из головки устройства РПН

1. Откройте все запорные краны для подачи и возврата масла.
2. Удалите навинчивающийся колпачок клапана выпуска воздуха E1 на крышке головки устройства РПН.

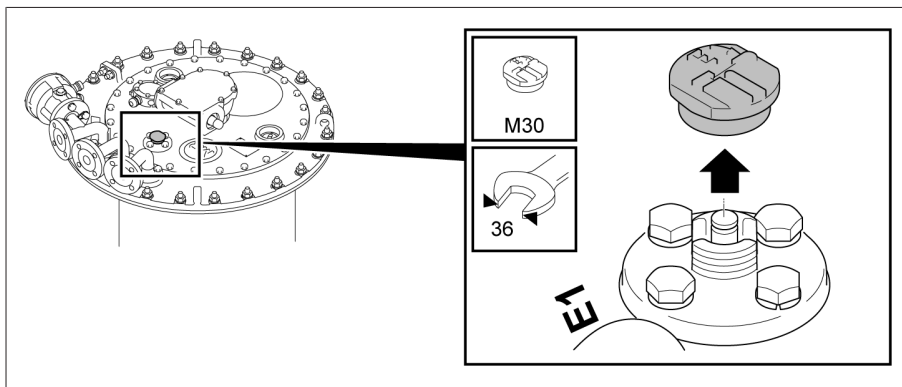


Рис. 283: Навинчивающийся колпачок

3. С помощью отвертки приподнимите толкатель клапана выпуска воздуха E1 и выпустите воздух из головки устройства РПН.

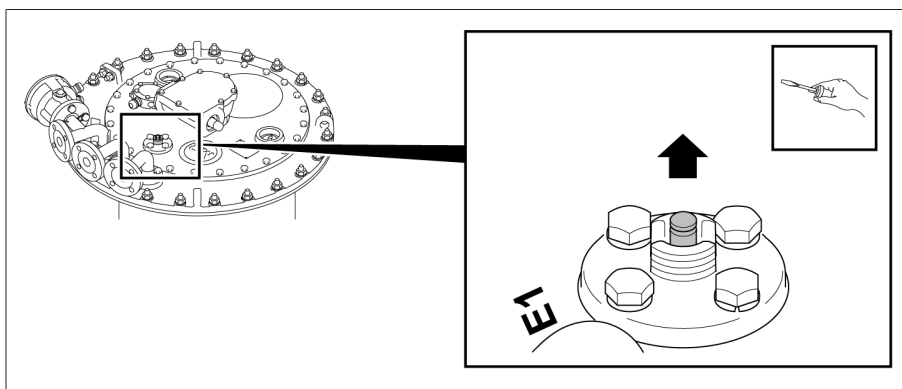


Рис. 284: Толкатель клапана

4. Прикрутите на клапан выпуска воздуха E1 навинчивающийся колпачок (момент затяжки 10 Н·м).

### 6.1.1.2 Выпуск воздуха из сифонной трубки на присоединении трубопроводов S

1. Открутите навинчивающийся колпачок на присоединении трубопроводов S.

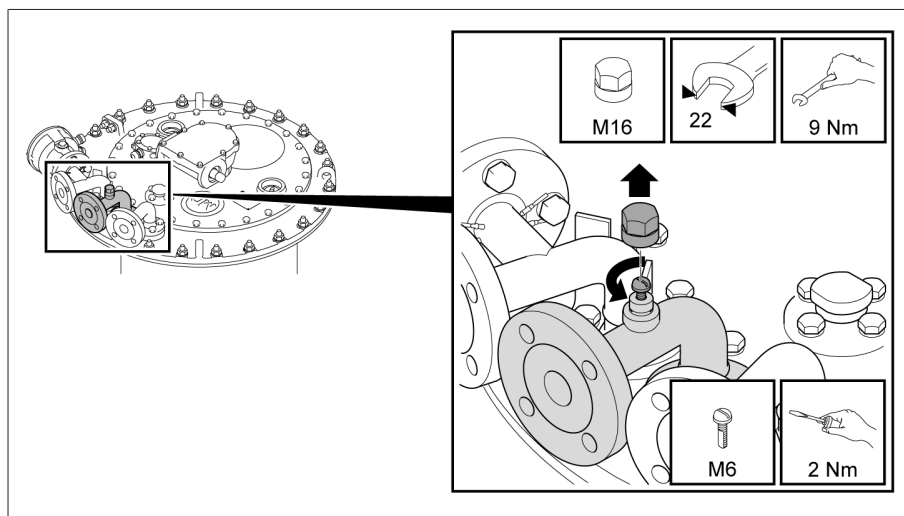


Рис. 285: Навинчивающийся колпачок

2. **УВЕДОМЛЕНИЕ** Неполный выпуск воздуха из сифонной трубки приведет к значительному снижению изоляционной способности устройства РПН относительно земли.. Открутите болт для выпуска воздуха и полностью выпустите воздух из сифонной трубки.
3. Закрутите болт для выпуска воздуха.
4. Закройте болт для выпуска воздуха навинчивающимся колпачком.

### 6.1.2 Заземление устройства РПН

1. Соедините болт заземления на головке устройства РПН с крышкой трансформатора. Обязательно закрепите шайбы из механического сплава меди и алюминия с обеих сторон присоединительного контакта в виде пластины. При этом алюминиевая сторона шайб из механического сплава меди и алюминия должна быть обращена к присоединительному контакту в виде пластины.

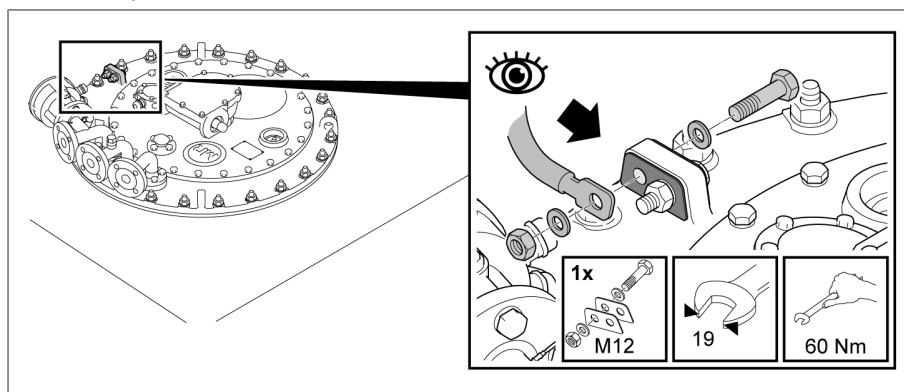


Рис. 286: Болт заземления на головке устройства РПН

2. Соедините болт заземления шкафа моторного привода с баком трансформатора. Обязательно установите шайбу из механического сплава меди и алюминия между кабельным наконечником и присоединительным

контактом в виде пластины. Алюминиевая сторона шайбы из механического сплава меди и алюминия должна быть направлена к присоединительному контакту в виде пластины.

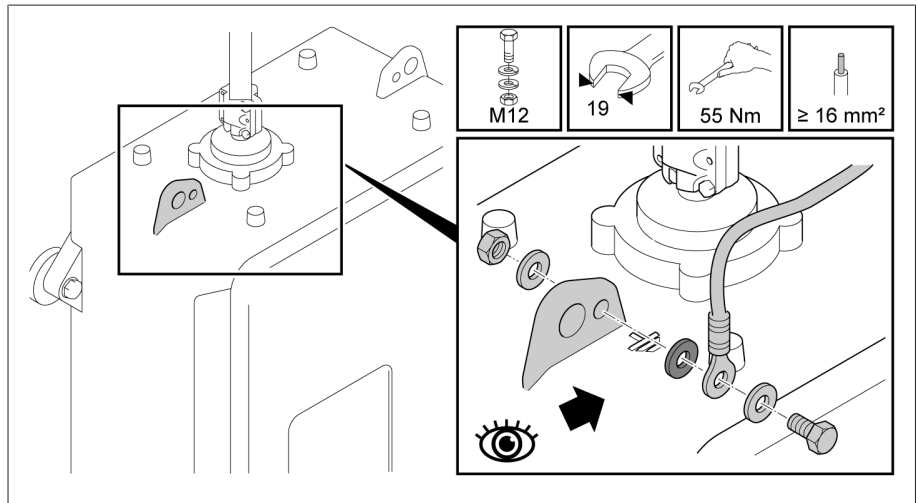


Рис. 287: Болт заземления на моторном приводе

3. При использовании датчика температуры соедините его корпус с болтом заземления на головке устройства РПН или другой точкой заземления на трансформаторе. Обязательно установите шайбу из механического сплава меди и алюминия между кабельным наконечником и корпусом датчика температуры. Алюминиевая сторона шайбы из механического сплава меди и алюминия должна быть при этом направлена к корпусу датчика температуры.

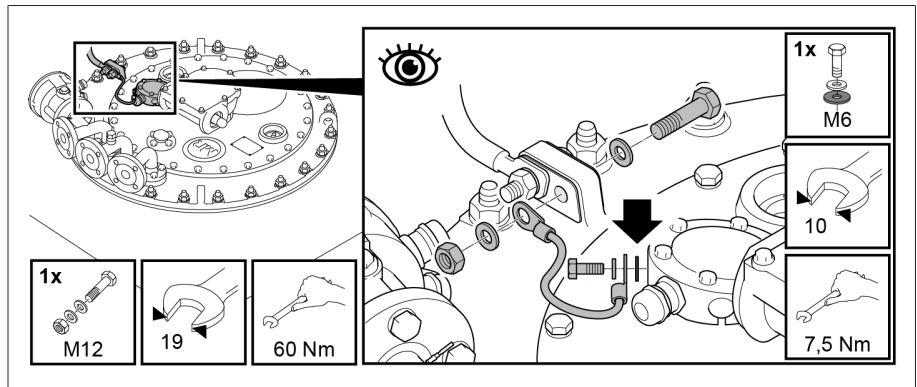


Рис. 288: Заземление датчика температуры

### 6.1.3 Проверка моторного привода

#### УВЕДОМЛЕНИЕ

#### Опасность повреждения устройства РПН/ПБВ!

Переключение устройства РПН/ПБВ без изоляционной жидкости может привести к его повреждению.

- > Убедитесь в том, что избиратель или устройство ПБВ полностью погружены в изоляционную жидкость, а масляный бак контактора устройства РПН полностью заполнен изоляционной жидкостью.

Перед вводом трансформатора в эксплуатацию убедитесь в том, что моторный привод и устройство РПН соединены должным образом и моторный привод работает правильно.

### Проверка работы моторного привода

1. Проведите проверки функционирования согласно инструкции по эксплуатации MR для моторного привода.
2. **УВЕДОМЛЕНИЕ** Неправильное соединение моторного привода может привести к повреждению устройства РПН. Проведите пробные переключения по всему диапазону регулирования. Следите за тем, чтобы показания указателей положения в моторном приводе и устройстве РПН (смотровое окошко в головке устройства РПН) совпадали в каждом рабочем положении.

### Испытание изоляции кабельных соединений трансформатора

- > Соблюдайте указания по испытанию изоляции кабельных соединений трансформатора в соответствии с инструкцией по эксплуатации MR для моторного привода.

## 6.1.4 Высоковольтные испытания трансформатора

### УВЕДОМЛЕНИЕ

#### Повреждение устройства РПН!

Повреждение устройства РПН из-за недопустимо высоких испытательных и рабочих напряжений.

- > Убедитесь в том, что соблюдаются допустимые испытательные и рабочие напряжения [► Раздел 8.6, Страница 214] для устройства РПН при соединении по схеме звезда с разомкнутой нейтралью звезды.

Перед проведением высоковольтных испытаний трансформатора выполните приведенные ниже указания.

- Убедитесь в том, что масляный бак контактора устройства РПН полностью заполнен изоляционной жидкостью.
- Убедитесь в том, что все предохранительные устройства для устройства РПН исправны и готовы к эксплуатации.
- Следите за тем, чтобы все места присоединения заземления и крепление шкафа моторного привода не были окрашены.
- При проведении высоковольтных испытаний дверца шкафа моторного привода должна быть закрыта.
- Отключите внешние присоединения к электронным компонентам моторного привода, чтобы избежать повреждения в результате перенапряжения.
- Используйте для подсоединения питающего напряжения моторного привода только вводы кабеля в днище шкафа.
- Все провода присоединения заземления должны быть присоединены в одном месте (зона нулевого потенциала).
- Перед проведением высоковольтного испытания все электронные компоненты должны быть отсоединены. Перед испытанием изоляции все устройства с выдерживаемым напряжением < 1000 В должны быть отсоединены.
- Используемые при испытаниях кабели необходимо удалить перед высоковольтными испытаниями, так как они действуют как антенны.
- По возможности отделите кабели измерений и передачи данных от силовых кабелей.

В случае сомнений или опасений проконсультируйтесь с производителем устройства.

## 6.2 Транспортировка трансформатора к месту установки

### УВЕДОМЛЕНИЕ

#### Повреждение моторного привода!

Опасность повреждения моторного привода из-за образования конденсата в шкафу моторного привода.

- > Всегда плотно закрывайте шкаф моторного привода.
- > Если оборудование простаивало более восьми недель, перед его вводом в эксплуатацию необходимо подсоединить и включить нагреватель в моторном приводе. Если это невозможно сделать, положите в шкаф привода достаточное количество осушающего средства.

### 6.2.1 Транспортировка с отсоединенным приводом

1. Убедитесь в том, что привод и устройство РПН находятся в положении наладки.
2. Демонтируйте привод.
3. Не переключайте привод при отсоединенном устройстве РПН и не проворачивайте выходной вал.
4. Не переключайте отсоединенное устройство РПН и не проворачивайте его приводной вал.
5. Транспортируйте привод к месту установки в упаковке MR.
6. На месте установки смонтируйте привод [► Раздел 5.4.5, Страница 136] и приводной вал [► Раздел 5.4.6, Страница 136] на трансформаторе.

### 6.2.2 Транспортировка с заполненным баком трансформатора без расширительного бака

Если трансформатор транспортируется с заполненным баком и без расширительного бака, для выравнивания давления установите соединительный трубопровод между масляным баком контактора устройства РПН и баком трансформатора.

- > Установите соединительный трубопровод на головке устройства РПН между присоединениями трубопроводов E2 и Q или E2 и R.

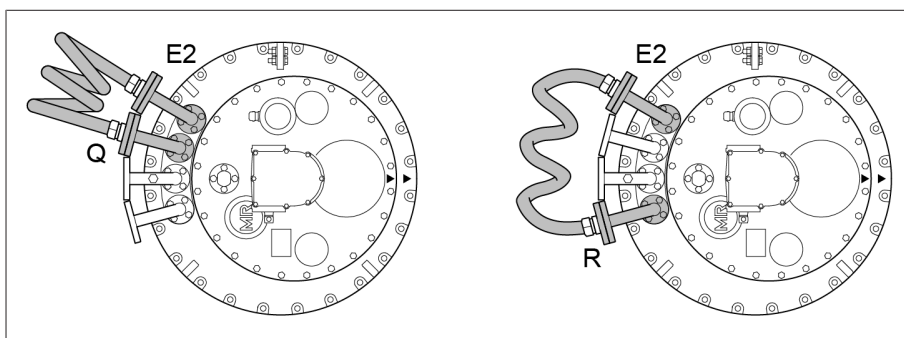


Рис. 289: Соединительный трубопровод



Если трансформатор находится без расширительного бака непродолжительное время (макс. 4 недели), то достаточно снизить уровень изоляционной жидкости в масляном баке контактора устройства РПН примерно на 5 литров.

### 6.2.3 Транспортировка с пустым баком трансформатора Опасность повреждения устройства РПН!

Во время перевозки трансформатора, если он транспортируется без изоляционной жидкости, а масляный бак контактора устройства РПН — с жидкостью, возможны маятниковые колебания устройства РПН. Эти колебания могут привести к повреждению устройства РПН.

- Если трансформатор транспортируется без изоляционной жидкости, полностью опорожните масляный бак контактора.
- Законсервируйте масляный бак контактора и трансформатор (например, заполнив их N2).

#### 6.2.3.1 Слив масла из масляного бака контактора через присоединение трубопроводов S

1. Отключите питание всех вспомогательных цепей (например, цепей устройства контроля переключений, клапана сброса давления, реле давления).
2. При открытом запорном кране между расширительным баком и масляным баком контактора необходимо открыть клапан выпуска воздуха E1 на головке устройства РПН.
3. Выпустите находящийся под крышкой устройства РПН газ. При этом обеспечьте достаточный уровень вентиляции (например, в трансформаторных и рабочих камерах).
4. Как только весь газ выйдет и из клапана выпуска воздуха начнет вытекать изоляционная жидкость, закройте этот клапан, а также запорный кран между расширительным баком и масляным баком контактора.
5. Снова откройте клапан выпуска воздуха и слейте по присоединению трубопровода S около 5–10 литров изоляционной жидкости, пока пространство под крышкой головки устройства РПН не будет свободно от изоляционной жидкости.
6. Открутите 24 болта M10 (размер ключа 17) со стопорными элементами на крышке головки устройства РПН.
7. Снимите крышку головки устройства РПН.
8. Слейте изоляционную жидкость через присоединение трубопровода S.
9. Откройте запорный кран между расширительным баком и масляным баком контактора.
  - » Изоляционная жидкость из расширительного бака потечет в масляный бак контактора.
10. Слейте изоляционную жидкость через присоединение трубопровода S.
11. Положите крышку на головку устройства РПН.
12. Прикрутите крышку головки устройства РПН с помощью 24 болтов M10 и стопорных элементов (размер ключа 17, момент затяжки 34 Н·м).

## 6.3 Ввод трансформатора в эксплуатацию на месте установки

### 6.3.1 Заполнение масляного бака контактора устройства РПН изоляционной жидкостью

#### УВЕДОМЛЕНИЕ

#### Повреждение устройства РПН!

Использование ненадлежащих изоляционных жидкостей приводит к повреждению устройства РПН!

› Используйте только разрешенные производителем изоляционные жидкости [► Раздел 8.1.2, Страница 205].

1. **УВЕДОМЛЕНИЕ** Проверьте, оснащена ли крышка головки устройства РПН фланцем для установки клапана сброса давления. В таком случае эксплуатация без клапана сброса давления недопустима и может привести к повреждению устройства РПН.
  - » Установите клапан сброса давления, разрешенный для данного устройства РПН, на головку устройства РПН.
2. Подсоедините соединительный трубопровод между присоединением трубопровода E2 и одним из присоединений трубопроводов R, S или Q, чтобы обеспечить равное соотношение давления в масляном баке контактора и трансформаторе при создании вакуума.

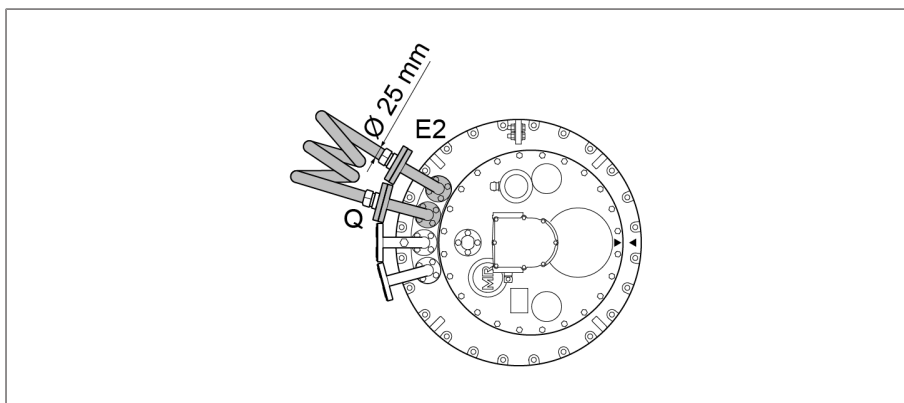


Рис. 290: Соединительный трубопровод между E2 и Q



3. Заполните устройство РПН свежей изоляционной жидкостью через одно из свободных присоединений трубопроводов к головке устройства РПН.

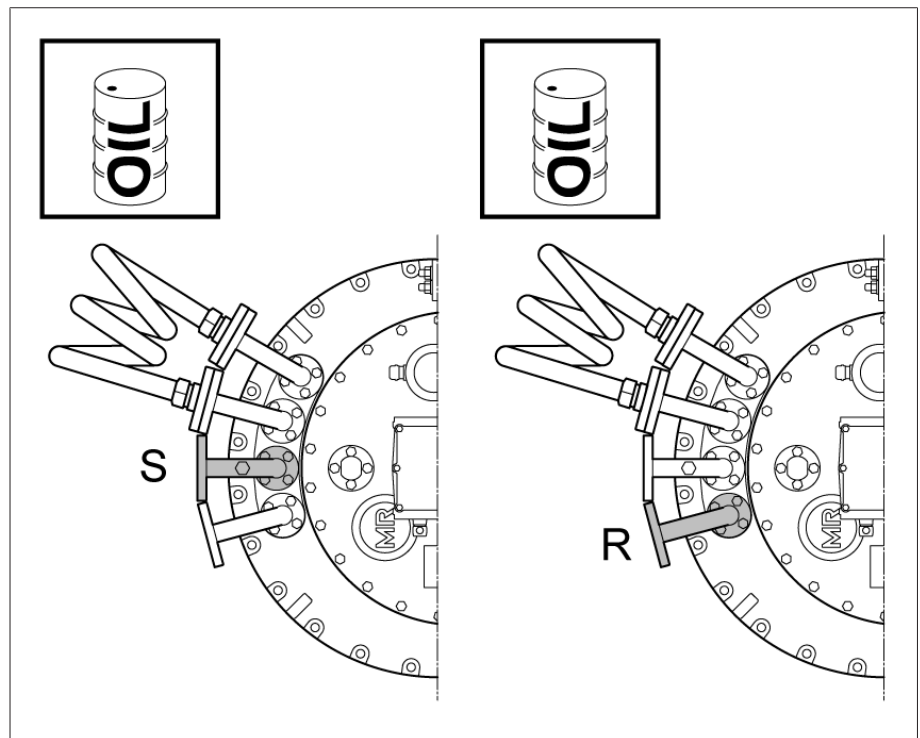


Рис. 291: Присоединения трубопроводов S и R

4. Возьмите пробу изоляционной жидкости из масляного бака контактора.
5. Запишите температуру пробы сразу же после ее взятия.
6. Определите диэлектрическую прочность и содержание влаги при температуре пробы  $20\text{ °C} \pm 5\text{ °C}$ . Диэлектрическая прочность и содержание влаги должны соответствовать граничным значениям, приведенным в технических характеристиках.

### 6.3.2 Выпуск воздуха из головки устройства РПН и сифонной трубки.

#### 6.3.2.1 Выпуск воздуха из головки устройства РПН

1. Откройте все запорные краны для подачи и возврата масла.
2. Удалите навинчивающийся колпачок клапана выпуска воздуха E1 на крышке головки устройства РПН.

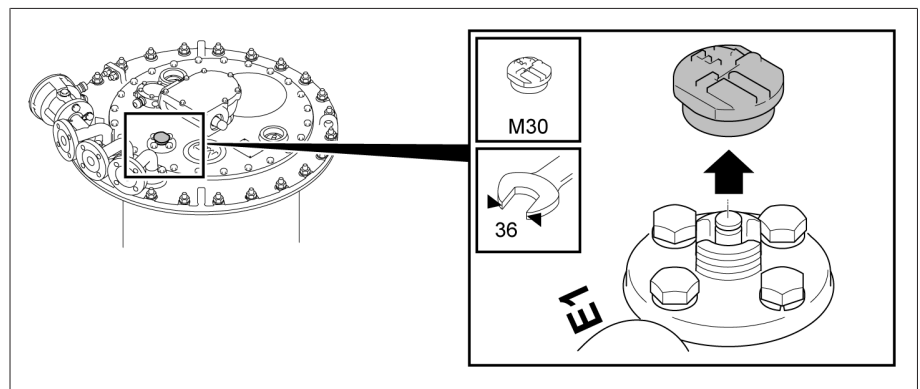


Рис. 292: Навинчивающийся колпачок

3. С помощью отвертки приподнимите толкатель клапана выпуска воздуха E1 и выпустите воздух из головки устройства РПН.

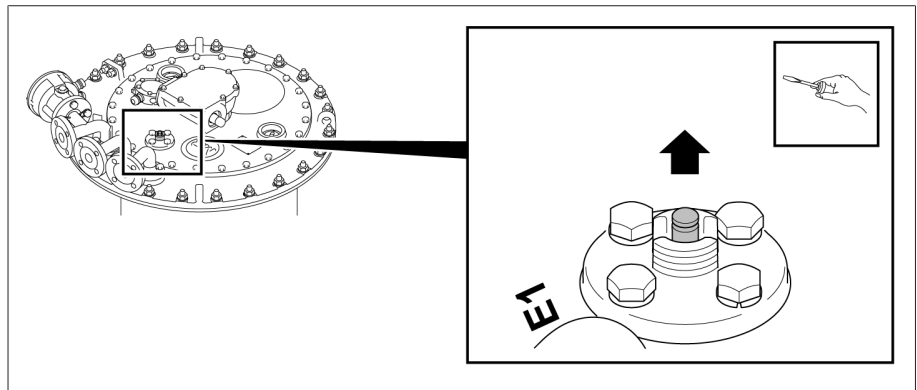


Рис. 293: Толкатель клапана

4. Прикрутите на клапан выпуска воздуха E1 навинчивающийся колпачок (момент затяжки 10 Н·м).

### 6.3.2.2 Выпуск воздуха из сифонной трубки на присоединении трубопроводов S

1. Открутите навинчивающийся колпачок на присоединении трубопроводов S.

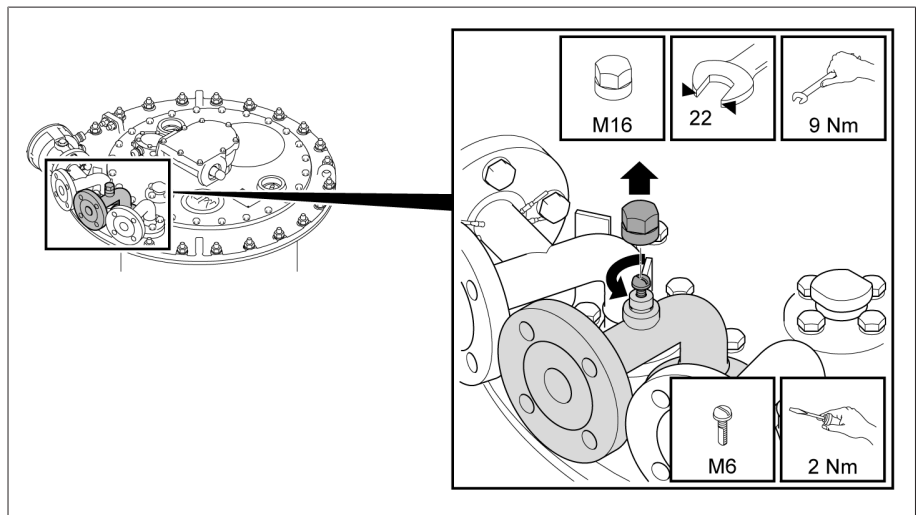


Рис. 294: Навинчивающийся колпачок

2. **УВЕДОМЛЕНИЕ** Неполный выпуск воздуха из сифонной трубки приведет к значительному снижению изоляционной способности устройства РПН относительно земли.. Открутите болт для выпуска воздуха и полностью выпустите воздух из сифонной трубки.
3. Закрутите болт для выпуска воздуха.
4. Закройте болт для выпуска воздуха навинчивающимся колпачком.

### 6.3.3 Проверка моторного привода

#### УВЕДОМЛЕНИЕ

#### Опасность повреждения устройства РПН/ПБВ!

Переключение устройства РПН/ПБВ без изоляционной жидкости может привести к его повреждению.

- > Убедитесь в том, что избиратель или устройство ПБВ полностью погружены в изоляционную жидкость, а масляный бак контактора устройства РПН полностью заполнен изоляционной жидкостью.

### Опасность повреждения устройства РПН и моторного привода!

Опасность повреждения устройства РПН и моторного привода из-за неправильного использования устройства сигнализации положения.

- Присоединение электрических цепей к модулю сигнализации положения допустимо только так, как это указано в главе «Технические характеристики устройства сигнализации положения».
- Момент переключения устройства сигнализации положения в моторном приводе не идентичен моменту переключения нагрузки. Он зависит от типа контактора. Это обстоятельство следует учитывать при проектировании схем блокировки между моторным приводом и внешним устройством (например, силовым выключателем трансформатора).
- Поэтому для внешних устройств контроля, блокировки и управления следует использовать не устройство сигнализации положения, а указанный на электрической схеме контакт «Устройство РПН в работе».

Перед вводом трансформатора в эксплуатацию убедитесь в том, что моторный привод и устройство РПН соединены должным образом и моторный привод работает правильно.

#### Проверка работы моторного привода

1. Проведите проверки функционирования согласно инструкции по эксплуатации MR для моторного привода.
2. **УВЕДОМЛЕНИЕ** Неправильное соединение моторного привода может привести к повреждению устройства РПН. Проведите пробные переключения по всему диапазону регулирования. Следите за тем, чтобы показания указателей положения в моторном приводе и устройстве РПН (смотровое окошко в головке устройства РПН) совпадали в каждом рабочем положении.

#### Испытание изоляции кабельных соединений трансформатора

- Соблюдайте указания по испытанию изоляции кабельных соединений трансформатора в соответствии с инструкцией по эксплуатации MR для моторного привода.

## 6.3.4 Проверка защитного реле

### 6.3.4.1 Проверка защитного реле (RS 2001, 2001/V, 2001/H, 2001/E, 2001/5, 2001/R, 2001/T, 2003)

- ✓ Проверьте правильность работы защитного реле прежде, чем включить трансформатор:
  1. Заземлите трансформатор как на стороне высокого, так и низкого напряжения. Следите за тем, чтобы во время испытаний не было снято рабочее заземление трансформатора.
  2. Следите за тем, чтобы трансформатор во время испытаний был отключен от напряжения.
  3. Обеспечьте, чтобы автоматическая система пожаротушения была отключена.
  4. Открутите винты на крышке клеммной коробки и поднимите крышку.
  5. Открутите винт со шлицевой головкой для привязки потенциала и снимите крышку клеммной коробки вместе с многопроволочным проводом.
  6. Нажмите проверочную кнопку ВыхЛ.
  7. Покиньте опасную зону трансформатора.

8. Следите за тем, чтобы силовой выключатель трансформатора был выключен и заблокирован от включения.
  - » Пассивные испытания защиты
9. Нажмите проверочную кнопку РАБОТА.
- 10 Покиньте опасную зону трансформатора.
  - .
11. Включите силовой выключатель трансформатора, если все разъединители разомкнуты и трансформатор заземлен со всех сторон.
- 12 Нажмите проверочную кнопку ВЫКЛ.
  - .
- 13 Убедитесь в том, что силовой выключатель трансформатора выключен.
  - .
  - ⇒ Активные испытания защиты.
14. Для возврата защитного реле в исходное положение нажмите проверочную кнопку РАБОТА.
15. Вложите многопроволочный провод в крышку клеммной коробки и закрепите его винтом со шлицевой головкой.
- 16 Установите крышку клеммной коробки и закрутите ее винтами.
  - .

#### 6.3.4.2 Проверка защитного реле (RS 2004)

- ✓ Проверьте правильность работы защитного реле прежде, чем включить трансформатор:
  1. Убедитесь в том, что предохранительный клапан находится в положении РАБОТА.
  2. Покиньте опасную зону трансформатора.
  3. Включите силовой выключатель трансформатора, если все разъединители разомкнуты и трансформатор заземлен со всех сторон.
  4. Нажмите проверочную кнопку ВЫКЛ.
  5. Убедитесь в том, что силовой выключатель трансформатора выключен.
    - » Активные испытания защиты

#### 6.3.5 Проверка реле давления

1. Заземлите трансформатор как на стороне высокого, так и низкого напряжения. Следите за тем, чтобы во время испытаний не было снято рабочее заземление трансформатора.
2. Следите за тем, чтобы трансформатор во время испытаний был отключен от напряжения.
3. Обеспечьте, чтобы автоматическая система пожаротушения была отключена.
4. Снимите защитную крышку.
5. Нажмите клавишу на мгновенном выключателе.
  - » Клавиша находится в положении ВЫКЛ.
6. Покиньте опасную зону трансформатора.
7. Следите за тем, чтобы силовой выключатель трансформатора был выключен и заблокирован от включения.
  - » Пассивные испытания защиты
8. Нажмите клавишу на мгновенном выключателе.
  - » Клавиша находится в положении РАБОТА.
9. Покиньте опасную зону трансформатора.
- 10 Включите силовой выключатель трансформатора, если все разъединители разомкнуты и трансформатор заземлен со всех сторон.
11. Нажмите клавишу на мгновенном выключателе.
  - ⇒ Клавиша находится в положении ВЫКЛ.
- 12 Убедитесь в том, что силовой выключатель трансформатора выключен.
  - .
  - ⇒ Активные испытания защиты.

13 Нажмите клавишу на мгновенном выключателе для возврата реле давления в прежнее положение.

⇒ Клавиша находится в положении РАБОТА.

14 Закрепите защитную крышку.

### 6.3.6 Ввод трансформатора в эксплуатацию

- ✓ В контур тока отключения силового выключателя входит сигнальный контакт для индикации падения уровня изоляционной жидкости в расширительном баке устройства РПН ниже допустимого.
  - ✓ Защитное реле и дополнительные предохранительные устройства включены в контур тока отключения силового выключателя.
  - ✓ Моторный привод и все предохранительные устройства исправны и готовы к эксплуатации.
  - ✓ Масляный бак контактора устройства РПН полностью заполнен изоляционной жидкостью.
  - ✓ Все запорные краны между устройством РПН и расширительным баком открыты.
1. Включите трансформатор.
  2. **УВЕДОМЛЕНИЕ** Значения импульсов пускового тока могут как в несколько раз превышать номинальный ток трансформатора, так и приводить к изменениям тока с несимметричной или несинусоидальной формой кривой, что, в свою очередь, при переключении нагрузки будет приводить к перегрузке устройства РПН.. Устройство РПН как в холостом режиме, так и под нагрузкой можно переключать только после окончания импульса пускового тока.

# 7 Устранение неисправностей

**▲ ОСТОРОЖНО!**



## Опасность взрыва!

Риск летального исхода или получения тяжелых травм в результате воспламенения или взрыва взрывоопасных газов под крышкой головки устройства РПН.

- > Убедитесь в том, что в непосредственной близости к устройству нет источников открытого огня или искр (вызванных, например, электростатическим разрядом), а также горячих поверхностей.
- > Перед демонтажем крышки головки устройства РПН отключите питание всех вспомогательных цепей (например, цепей устройства контроля переключения, клапана сброса давления, реле давления).
- > При выполнении работ запрещается использовать электроинструменты (например, электрический шуруповерт из-за возможности образования искры).

**УВЕДОМЛЕНИЕ**

## Опасность повреждения устройства РПН и трансформатора!

Срабатывание защитного реле или других предохранительных устройств может указывать на опасность повреждения устройства РПН и трансформатора. Не включайте трансформатор, не проверив его.

- > В случае срабатывания защитного реле или других предохранительных устройств обязательно проверьте устройство РПН и трансформатор.
- > Включайте трансформатор, только убедившись в том, что устройство РПН и трансформатор не повреждены.

**УВЕДОМЛЕНИЕ**

## Повреждение моторного привода!

Опасность повреждения моторного привода из-за образования конденсата в шкафу моторного привода.

- > Всегда плотно закрывайте шкаф моторного привода.
- > Если перерыв в эксплуатации составил более двух недель, перед вводом оборудования в эксплуатацию необходимо подсоединить и включить нагреватель в моторном приводе. Если это невозможно сделать, например, при транспортировке, положите в шкаф привода достаточное количество осушающего средства.

Приведенная ниже таблица поможет самостоятельно распознать и при необходимости устранить неисправности.

Дальнейшие указания содержатся в инструкции по эксплуатации защитного реле или другого сработавшего устройства защиты.

При возникновении неисправностей устройства РПН и моторного привода, которые не могут быть легко устранены по месту эксплуатации, а также при срабатывании защитного реле или дополнительных устройств защиты проинформируйте об этом местных представителей компании MR, трансформаторный завод либо обратитесь непосредственно к нам.

Maschinenfabrik Reinhausen GmbH  
Technischer Service  
Postfach 12 03 60  
93025 Regensburg  
Deutschland (Германия)  
Тел.: +49 94140 90-0

Факс: +49 9 41 40 90-7001  
 Эл. почта: service@reinhausen.com  
 Веб-сайт: www.reinhausen.com

Описание неисправности	Меры
Срабатывание защитного реле	См. пункт «Срабатывание защитного реле и повторный ввод трансформатора в эксплуатацию». Дополнительно свяжитесь с компанией MR.
Срабатывание клапана сброса давления (например, MPreC®)	Необходимо проверить устройство РПН и трансформатор. В зависимости от причины срабатывания произведите в трансформаторе измерения и проверки. Для проверки устройства РПН свяжитесь с компанией MR.
Срабатывание реле давления (например, DW 2000)	См. пункт «Срабатывание реле давления и повторный ввод трансформатора в эксплуатацию». Дополнительно свяжитесь с компанией MR.
Срабатывание устройства контроля переключений	После срабатывания устройства контроля переключений привести в действие моторный привод от электричества больше невозможно. Ручное переключение моторного привода с помощью рукоятки при включенном трансформаторе запрещено. Необходимо проверить устройство РПН и трансформатор. В зависимости от причины срабатывания произведите в трансформаторе измерения и проверки. Для проверки устройства РПН свяжитесь с компанией MR.
Срабатывание предохранительной мембраны в крышке головки устройства РПН	Необходимо проверить устройство РПН и трансформатор. В зависимости от причины срабатывания произведите в трансформаторе измерения и проверки. Для проверки устройства РПН свяжитесь с компанией MR.
Срабатывание защитного выключателя электродвигателя в моторном приводе	См. главу «Устранение неисправностей» инструкции по эксплуатации моторного привода.
Срабатывание сигнального контакта при падении уровня изоляционной жидкости в расширительном баке устройства РПН ниже допустимого	Проверьте систему трубопроводов (трубопроводы и т. д.) и головку устройства РПН на герметичность. Проверьте уровень и качество изоляционной жидкости в масляном баке контактора согласно инструкции по эксплуатации устройства РПН. При выходе параметров за пределы минимальных граничных значений обратитесь в компанию MR.
Устройство РПН не меняет положения РПН (затруднение хода, не работают клавиши «Выше/Ниже», не слышно звука переключения контактора)	Свяжитесь с компанией MR.
Напряжение в трансформаторе не меняется несмотря на переключение моторного привода	Свяжитесь с компанией MR.
Показания указателей положения устройства РПН и моторного привода не совпадают	Свяжитесь с компанией MR.
Посторонние шумы на приводном валу или в моторном приводе во время смены положения РПН	Проверьте, выполнен ли монтаж приводного вала в соответствии с инструкцией по эксплуатации. Проверьте правильность крепления рукавных хомутов и защитных жестяных полутруб. В случае шумов в моторном приводе свяжитесь с компанией MR.
Горит красный сигнал системы мониторинга	Получите, если это возможно, файл данных и вместе с кодом ошибки отправьте его в компанию MR.

Описание неисправности	Меры
Предупреждение или срабатывание реле Бухгольца на трансформаторе	Проинформируйте трансформаторный завод.
Отклонение от заданного значения при измерении сопротивления обмотки трансформатора	Обратитесь на трансформаторный завод или в компанию MR и сообщите измеренные значения.
Отклонение от заданного значения при анализе содержания газов в трансформаторном масле	Обратитесь на трансформаторный завод или в компанию MR и сообщите измеренные значения.
Отклонение от заданного значения при измерении коэффициента трансформации	Обратитесь на трансформаторный завод или в компанию MR и сообщите измеренные значения.
Выход параметров изоляционной жидкости за пределы граничных значений	Замените изоляционную жидкость, проверьте осушающее средство расширительного бака устройства РПН.

Табл. 7: Устранение неисправностей

## 7.1 Срабатывание защитного реле и повторный ввод трансформатора в эксплуатацию

### ▲ ОСТОРОЖНО!



#### Опасность взрыва!

Риск летального исхода или получения тяжелых телесных повреждений в результате воспламенения или взрыва взрывоопасных газов в защитном реле.

- > Прежде чем начинать другие работы с защитным реле, выждите примерно 15 минут после выключения трансформатора, чтобы газы могли улечься.
- > Убедитесь в том, что в непосредственной близости к устройству нет источников открытого огня или искр (вызванных, например, электростатическим разрядом), а также горячих поверхностей.
- > Перед выполнением работ отключите питание всех вспомогательных цепей.
- > При выполнении работ запрещается использовать электроинструменты (например, электрический шуруповерт из-за возможности образования искры).

### ▲ ОСТОРОЖНО!



#### Опасность тяжелых телесных повреждений и летального исхода!

Опасность тяжелых телесных повреждений и летального исхода из-за недостаточной проверки устройства РПН и трансформатора.

- > При срабатывании защитного реле обязательно свяжитесь с компанией Maschinenfabrik Reinhausen для проверки устройства РПН и трансформатора.
- > Возобновляйте работу, только убедившись в том, что устройство РПН и трансформатор не повреждены.

Если от защитного реле сработал силовой выключатель, выполните указанные ниже действия.

1. Установите время срабатывания.
2. Выясните рабочее положение устройства РПН при срабатывании.
3. Заблокируйте моторный привод с помощью защитного выключателя электродвигателя, чтобы исключить возможность дистанционного переключения устройства РПН.



4. Проверьте крышку головки устройства РПН. Если замечено подтекание изоляционной жидкости, немедленно перекройте кран расширительного бака.
5. Проверьте, находится ли предохранительный клапан защитного реле в положении ВЫКЛ. или РАБОТА.

### 7.1.1 Предохранительный клапан в положении РАБОТА

Если предохранительный клапан находится в положении РАБОТА, то ошибка может исходить из контура тока отключения. В этом случае проверьте контур тока отключения. Если при этом не удастся выяснить причину срабатывания защитного реле, обязательно свяжитесь с компанией Maschinenfabrik Reinhausen для проверки устройства РПН.

### 7.1.2 Предохранительный клапан в положении ВЫКЛ.



Следите за тем, чтобы предохранительный клапан на защитном реле RS 2004 после срабатывания не оставался в положении ВЫКЛ. (что обусловлено возвратным механизмом). Если защитное реле RS 2004 сработало не из-за ошибки в контуре тока отключения, то руководствуйтесь приведенными ниже инструкциями.

Если предохранительный клапан находится в положении ВЫКЛ., выполните указанные ниже действия.

1. Обеспечьте, чтобы включение трансформатора было заблокировано.
2. Обратитесь в компанию Maschinenfabrik Reinhausen и сообщите указанные ниже данные.
  - » Серийный номер защитного реле и устройства РПН.
  - » Какова была нагрузка трансформатора в момент срабатывания защитного реле?
  - » Производилось ли переключение устройства РПН непосредственно перед срабатыванием или во время него?
  - » Сработали ли на момент срабатывания защитного реле какие-либо другие предохранительные устройства трансформатора?
  - » Проводились ли в момент срабатывания защитного реле переключения в сети?
  - » Были ли зарегистрированы на момент срабатывания защитного реле перенапряжения?
3. Предпринимайте дальнейшие шаги по согласованию с компанией Maschinenfabrik Reinhausen.

### 7.1.3 Повторный ввод трансформатора в эксплуатацию

После того, как была выяснена и устранена причина срабатывания защитного реле, трансформатор может быть снова включен:

1. Проверьте защитное реле [► Раздел 6.3.4.1, Страница 195].
2. Включите трансформатор.

## 7.2 Срабатывание реле давления и повторный ввод трансформатора в эксплуатацию

**▲ ОСТОРОЖНО!**



**Опасность тяжелых телесных повреждений и летального исхода!**

Опасность тяжелых телесных повреждений и летального исхода из-за недостаточной проверки устройства РПН и трансформатора.

- > При срабатывании реле давления обязательно свяжитесь с компанией Maschinenfabrik Reinhausen для проверки устройства РПН и трансформатора.
- > Возобновляйте работу, только убедившись в том, что устройство РПН и трансформатор не повреждены.

Если от реле давления сработали силовые выключатели, выполните указанные ниже действия.

1. Установите время срабатывания.
2. Выясните рабочее положение устройства РПН при срабатывании.
3. Заблокируйте моторный привод с помощью защитного выключателя электродвигателя, чтобы исключить возможность дистанционного переключения устройства РПН.
4. Проверьте крышку головки устройства РПН. Если замечено подтекание изоляционной жидкости, немедленно перекройте кран расширительного бака.
5. Проверьте, в каком положении находится клавиша реле давления: ВЫКЛ. или РАБОТА.

### 7.2.1 Клавиша в положении РАБОТА

Если клавиша находится в положении РАБОТА, то ошибка может быть связана с контуром тока отключения. В этом случае проверьте контур тока отключения. Если при этом не удастся выяснить причину срабатывания реле давления, обязательно свяжитесь с компанией Maschinenfabrik Reinhausen для проверки устройства РПН.

### 7.2.2 Клавиша в положении ВЫКЛ.

Если клавиша находится в положении ВЫКЛ., выполните указанные ниже действия.

1. Обеспечьте, чтобы включение трансформатора было заблокировано.
2. Обратитесь в компанию Maschinenfabrik Reinhausen и сообщите указанные ниже данные.
  - » Какова была нагрузка трансформатора в момент срабатывания защитного реле?
  - » Переключение устройства РПН выполнялось непосредственно перед срабатыванием реле давления или во время него?
  - » Сработали ли на момент срабатывания защитного реле какие-либо другие предохранительные устройства трансформатора?
  - » Проводились ли в момент срабатывания защитного реле переключения в сети?
  - » Были ли зарегистрированы на момент срабатывания защитного реле перенапряжения?
  - » Какое статическое давление действует на клапан сброса давления (разность высоты уровня масла в расширителе устройства РПН и на клапане сброса давления)?
3. Предпринимайте дальнейшие шаги по согласованию с компанией Maschinenfabrik Reinhausen.

### 7.2.3 Повторный ввод трансформатора в эксплуатацию

После того как была выяснена и устранена причина срабатывания реле давления, трансформатор можно снова включить.

1. Убедитесь в том, что клавиша на мгновенном выключателе находится в положении РАБОТА.
2. Включите трансформатор.

# 8 Технические характеристики

В этой главе приведены основные технические характеристики устройства РПН.

Дополнительную информацию о выборе устройств РПН в целом см. в главах «Обозначение устройства РПН», «Электрические характеристики» и «Выбор устройства РПН», приведенные в технических характеристиках TD61.

## 8.1 Технические характеристики устройства РПН

### 8.1.1 Характеристики устройства РПН

#### Электрические характеристики VACUTAP® VM

Устройство РПН	VM I 351	VM I 501	VM I 651	VM I 802	VM I 1002	VM I 1203	VM I 1503
Макс. расчетный рабочий ток $I_{rm}$ (A)	350	500	650	800	1 000	1 200	1 500
Расчетный кратковременный ток (кА)	4,2	5	6,5	8	10	12	15
Расчетная длительность к. з. (с)	3						
Расчетный ударный ток (кА)	10,5	12,5	16,25	20	25	30	37,5
Макс. расчетное напряжение ступени $U_{irm}$ (В) <sup>1</sup>	3 300						
Мощность ступени $P_{StN}$ (кВ·А)	1 155	1 625	1 625	2 600	2 600	3 500	3 500
Расчетная частота (Гц)	50...60						

Табл. 8: Электрические характеристики VACUTAP® VM I

Устройство РПН	VM II 352	VM II 502	VM II 652
Макс. расчетный рабочий ток $I_{rm}$ (A)	350	500	650
Расчетный кратковременный ток (кА)	4,2	5	6,5
Расчетная длительность к. з. (с)	3		
Расчетный ударный ток (кА)	10,5	12,5	16,25
Макс. расчетное напряжение ступени $U_{irm}$ (В) <sup>1</sup>	3 300		
Мощность ступени $P_{StN}$ (кВ·А)	1 155	1 625	1 625
Расчетная частота (Гц)	50...60		

Табл. 9: Электрические характеристики VACUTAP® VM II

Устройство РПН	VM III 350 Y	VM III 500 Y	VM III 650 Y
Макс. расчетный рабочий ток $I_{rm}$ (А)	350	500	650
Расчетный кратковременный ток (кА)	4,2	5	6,5
Расчетная длительность к. з. (с)	3		
Расчетный ударный ток (кА)	10,5	12,5	16,25
Макс. расчетное напряжение ступени $U_{irm}$ (В) <sup>1</sup>	3 300		
Мощность ступени ( $P_{stN}$ ) (кВ·А)	1 155	1 625	1 625
Расчетная частота (Гц)	50...60		

Табл. 10: Электрические характеристики VACUTAP® VM III

<sup>1</sup> Превышение максимального расчетного напряжения ступени на 10 %, обусловленное перевозбуждением трансформатора, допустимо, только если не превышена максимальная мощность ступени.

### Механические характеристики VACUTAP® VM

Количество рабочих положений	Без предызбирателя: макс. 18 С предызбирателем: макс. 35 С избирателем с несколькими грубыми ступенями: макс. 107
Количество оснащенных секторов	1...3
Размерные серии избирателя	B, C, D, DE (не для избирателя с несколькими грубыми ступенями)
Размеры	См. габаритные чертежи.
Вес	
Объем вытесняемого устройством РПН масла и масла в контакторе РПН	

Табл. 11: Механические характеристики VACUTAP® VM I III III

### 8.1.2 Допустимые условия окружающей среды

Температура воздуха при эксплуатации	-25...50 °С
Температура изолирующей жидкости при работе	-25...105 °С (в аварийном режиме трансформатора до 115 °С)
Температура транспортировки и хранения	-40...50 °С
Температуры сушки	См. инструкцию по монтажу и вводу в эксплуатацию, раздел «Монтаж».

Прочность на сжатие	Масляный бак устройства РПН герметичен при постоянном перепаде давления до 0,3 бар (испытательное давление 0,6 бар). Головка и крышка устройства РПН и ПБВ выкумплотные.
Изоляционная жидкость	<ul style="list-style-type: none"> <li>– Новые изоляционные масла из нефтепродуктов<sup>1)</sup> согласно IEC 60296 и ASTM D3487 (эквивалентные стандарты по запросу)</li> <li>– Новые изоляционные масла из других первичных углеводородов согласно IEC 60296 или смеси этих масел с нефтепродуктами<sup>1)</sup> согласно IEC 60296, ASTM D3487 или эквивалентным стандартам по запросу</li> <li>– Альтернативные изоляционные жидкости, например натуральные и синтетические эфиры или силиконовые масла, используются по запросу.</li> </ul> <p><sup>1)</sup> Газожидкостные масла (масла ГЖК) в данном контексте понимаются как нефтепродукты</p>

Табл. 12: Допустимые условия окружающей среды

### 8.1.3 Высота расширительного бака

Учитывайте допустимые значения высоты для расширительных баков устройства РПН и трансформатора. Это позволяет обеспечить:

- герметичность масляного бака устройства РПН относительно окружающей среды и трансформатора;
- правильное функционирование (например, процесс переключения) устройства РПН и других устройств, зависящих от давления.

Стандартное исполнение устройств РПН рассчитано на высоту  $H_{\max}$  **расширительного бака** до 5 м. Для нахождения этой высоты необходимо определить максимальную высоту уровня масла в расширительном баке до верхнего края крышки головки устройства РПН.

Если высота  $H_{\max}$  уровня масла в расширительном баке устройства РПН составляет более 5 м над крышкой головки устройства РПН, это необходимо указать в заказе для выбора подходящего исполнения изделия.

Для устройств РПН VACUTAP® при высоте установки  $H_{\text{NHN}}$ , превышающей 2000 м над уровнем моря, максимально допустимая высота  $H_{\max}$  расширительного бака увеличивается на минимальное расстояние  $H_{\max}$  уровня масла до крышки головки устройства РПН в соответствии с разМонтажная высота над уровнем моряделом .

#### Разница по высоте $\Delta h$ между уровнями масла в устройстве РПН и трансформаторе

Разница по высоте  $\Delta h$  между уровнями масла в отдельных расширительных баках устройства РПН и трансформатора должна составлять **максимум 3 м**.

В расширительном баке, общем для устройства РПН и трансформатора (с разделительной перегородкой или без нее) это расстояние, как правило, не достигается. Разницу по высоте для общего расширительного бака можно не учитывать.

### 8.1.4 Монтажная высота над уровнем моря

Устройства РПН VACUTAP® с масляной изоляцией и открытым расширительным баком разрешено без ограничений устанавливать на высоте  $H_{\text{NHN}}$  2 000 м над уровнем моря. При высоте более 2 000 м необходимо учитывать минимальную высоту расширительного бака.

Высота установки расширительного бака определяется расстоянием ( $H_{\text{min}}$ ) от верхнего края крышки головки устройства РПН до уровня масла в расширительном баке.

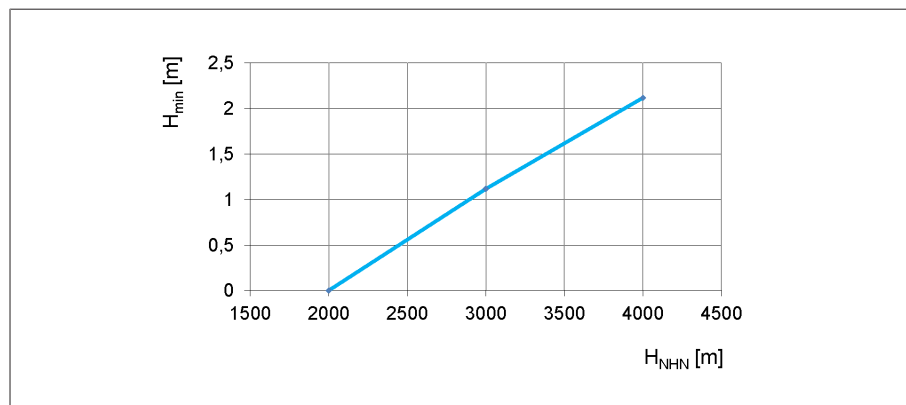


Рис. 295: Минимальное расстояние  $H_{\text{min}}$  от уровня масла до крышки головки устройства РПН

$H_{\text{min}}$	Расстояние от уровня масла в расширительном баке до верхнего края крышки головки устройства РПН
$H_{\text{NHN}}$	Высота установки относительно уровня моря

Для устройств РПН VACUTAP® при высоте установки  $H_{\text{NHN}}$ , превышающей 2 000 м над уровнем моря, максимально допустимая высота расширительного бака (в соответствии с разделом «Высота расширительного бака») увеличивается на это минимальное расстояние  $H_{\text{min}}$  от уровня масла до крышки головки устройства РПН.

## 8.2 Технические характеристики защитного реле

Далее представлены технические характеристики защитного реле RS 2001. В соответствии со стандартом DIN EN 60255-1: рабочая точность = основная точность

Корпус	Исполнение для наружной установки
Степень защиты	IP66
Привод реле	Предохранительный клапан с отверстием
Вес	ок. 3,5 кг
Варианты срабатывания защитного реле в зависимости от скорости потока масла (при температуре масла 20 °С)	0,65 ± 0,15 м/с 1,20 ± 0,20 м/с 3,00 ± 0,40 м/с 4,80 ± 0,60 м/с

Табл. 13: Общие технические характеристики

### Схема защитного отключения

Геркон защитного реле может быть поставлен как в виде замыкающего НР, так и в виде размыкающего НЗ контакта (см. габаритный чертеж в комплекте поставки). Другие варианты контактов поставляются в качестве специсполнения.

### Электрические характеристики герконов НР, НЗ

Электрические характеристики	
Коммутационная способность DC	1,2...200 Вт
Коммутационная способность AC (50 Гц)	1,2...400 В·А
Напряжение коммутации AC/DC	24 В...250 В
Ток коммутации AC/DC	4,8 мА...2 А

Табл. 14: Электрические характеристики

Коммутационная способность (включение и отключение нагрузки)	
Мин. ток коммутации AC/DC (наименьшее напряжение)	50 мА (при 24 В)
Мин. ток коммутации AC/DC (наибольшее напряжение)	4,8 мА (при 250 В)
Макс. ток коммутации DC (наибольший ток)	1,6 А (при 125 В с L/R = 40 мс)
Макс. ток коммутации DC (наибольшее напряжение)	0,9 А (при 250 В с L/R = 40 мс)
Макс. ток коммутации AC (наибольший ток)	2 А (при 125 В с $\cos \varphi = 0,6$ )
Макс. ток коммутации AC (наибольшее напряжение)	1,6 А (при 250 В с $\cos \varphi = 0,6$ )
Переключения	1 000 циклов

Табл. 15: Коммутационная способность (включение и отключение нагрузки)



Диэлектрическая прочность	
Электрическая прочность при воздействии переменного напряжения между всеми токоведущими присоединениями и заземленными частями	2 500 В, 50 Гц, продолжительность испытания 1 мин.
Электрическая прочность при воздействии переменного напряжения между открытыми контактами	2 000 В, 50 Гц, продолжительность испытания 1 мин.

Табл. 16: Диэлектрическая прочность

## Электрические характеристики герконов НР

Электрические характеристики	
Коммутационная способность DC	1,2...250 Вт
Коммутационная способность AC (50 Гц)	1,2...400 В·А
Напряжение коммутации AC/DC	24 В...250 В
Ток коммутации AC/DC	4,8 мА...2 А

Табл. 17: Электрические характеристики

Коммутационная способность (включение и отключение нагрузки)	
Мин. ток коммутации AC/DC (наименьшее напряжение)	50 мА (при 24 В)
Мин. ток коммутации AC/DC (наибольшее напряжение)	4,8 мА (при 250 В)
Макс. ток коммутации DC (наибольший ток)	2 А (при 125 В с L/R = 40 мс)
Макс. ток коммутации DC (наибольшее напряжение)	1 А (при 250 В с L/R = 40 мс)
Макс. ток коммутации AC (наибольший ток)	2 А (при 125 В с $\cos \varphi = 0,6$ )
Макс. ток коммутации AC (наибольшее напряжение)	1,6 А (при 250 В с $\cos \varphi = 0,6$ )
Переключения	1 000 циклов

Табл. 18: Коммутационная способность (включение и отключение нагрузки)

Диэлектрическая прочность	
Электрическая прочность при воздействии переменного напряжения между всеми токоведущими присоединениями и заземленными частями	2 500 В, 50 Гц, продолжительность испытания 1 мин.
Электрическая прочность при воздействии переменного напряжения между открытыми контактами	2 000 В, 50 Гц, продолжительность испытания 1 мин.

Табл. 19: Диэлектрическая прочность

## Условия окружающей среды

Температура окружающей среды $T_a$	От -40 до +50 °C
Температура масла	< 130 °C
Атмосферное давление	Соответствует 0 м...4 000 м над уровнем моря

Табл. 20: Условия окружающей среды

## 8.3 Специальные исполнения защитного реле

### 8.3.1 Защитное реле с переключающим контактом (CO)

Защитное реле может быть поставлено (наряду с другими вариантами) с герконом в виде переключающего контакта CO (вариант 3), см. габаритный чертеж в комплекте поставки.

#### Электрические характеристики герконов с переключающим контактом CO

Электрические характеристики	
Коммутационная способность DC	1,2...150 Вт
Коммутационная способность AC (50 Гц)	1,2...200 В·А
Напряжение коммутации AC/DC	24 В...250 В
Ток коммутации AC/DC	4,8 мА...1 А

Табл. 21: Электрические характеристики

Коммутационная способность (включение и отключение нагрузки)	
Мин. ток коммутации AC/DC (наименьшее напряжение)	50 мА (при 24 В)
Мин. ток коммутации AC/DC (наибольшее напряжение)	4,8 мА (при 250 В)
Макс. ток коммутации DC (наибольший ток)	1,0 А (при 150 В с L/R = 40 мс)
Макс. ток коммутации DC (наибольшее напряжение)	0,6 А (при 250 В с L/R = 40 мс)
Макс. ток коммутации AC (наибольший ток)	1 А (при 200 В с $\cos \varphi = 0,6$ )
Макс. ток коммутации AC (наибольшее напряжение)	0,8 А (при 250 В с $\cos \varphi = 0,6$ )
Переключения	1 000 циклов

Табл. 22: Коммутационная способность (включение и отключение нагрузки)

Диэлектрическая прочность	
Электрическая прочность при воздействии переменного напряжения между всеми токоведущими присоединениями и заземленными частями	2 500 В, 50 Гц, продолжительность испытания 1 мин.
Электрическая прочность при воздействии переменного напряжения между открытыми контактами	1 150 В, 50 Гц, продолжительность испытания 1 мин.

Табл. 23: Диэлектрическая прочность

### 8.3.2 Защитное реле с несколькими герконами

Защитное реле может быть поставлено по выбору с несколькими независимыми друг от друга герконами. Герконы могут быть выполнены в виде замыкающих (НР) или размыкающих (НЗ), гальванически развязанных между собой контактов (см. габаритный чертеж в комплекте поставки).

Электрические характеристики герконов НР и НЗ.

## 8.4 Технические характеристики реле давления

### Общие технические характеристики

Установка	Исполнение для наружной установки
Температура окружающей среды	-40...80 °С (сохранение механических свойств)
Кабельный сальник	M25 x 1,5
Степень защиты	IP55 согласно IEC 60529 (закрытое устройство)
Привод реле	Сильфон с пружиной противодействия
Температура масла	-40...100 °С
Вес	Ок. 1,2 кг
Рабочая среда	Для стандартных изоляционных жидкостей (IEC60296 и IEC60422)
Уплотнительный материал (масло — воздух)	VITON
Допустимый диапазон давлений (абсолютное давление)	1–6 бар, вакуум недопустим
Верхнее давление переключения	3,8 ± 0,2 бар (давление срабатывания)
Нижнее давление переключения	2,8 ± 0,2 бар
<b>Мгновенный выключатель</b>	
Клеммы	Подключение к линии: 1...2 провода на клемму (Ø 0,75...2,5 мм <sup>2</sup> )
Контакты	1 нормально разомкнутый (NO), 1 нормально замкнутый (NC)
Класс потребления	IEC 60947-5-1: AC 15: 230 В/1 А DC 13: 60 В/0,5 А
Максимальный установившийся ток	10 А
Номинальное напряжение изоляции	АС: 2,5 кВ/мин

Табл. 24: Общие технические характеристики

## 8.5 Граничные значения диэлектрической прочности и содержания влаги в изоляционных жидкостях

Граничные значения для изоляционных жидкостей согласно IEC 60296	$U_d$	$H_2O$
При первом вводе трансформатора в эксплуатацию	> 60 кВ/2,5 мм	< 12 ppm
При эксплуатации	> 30 кВ/2,5 мм	< 30 ppm
После технического обслуживания	> 50 кВ/2,5 мм	< 15 ppm

Табл. 25: Граничные значения для изоляционных жидкостей согласно IEC 60296, измерение диэлектрической прочности согласно IEC 60156, измерение содержания влаги согласно IEC 60814

Граничные значения для натурального сложного эфира согласно IEC 62770	$U_d$	$H_2O$
При первом вводе трансформатора в эксплуатацию	> 60 кВ/2,5 мм	$\leq 100$ ppm
При эксплуатации	> 30 кВ/2,5 мм	$\leq 200$ ppm
После технического обслуживания	> 50 кВ/2,5 мм	$\leq 100$ ppm

Табл. 26: Граничные значения для натуральных сложных эфиров согласно IEC 62770, измерение диэлектрической прочности согласно IEC 60156, измерение содержания влаги согласно IEC 60814

Граничные значения для синтетических эфиров согласно IEC 61099	$U_d$	$H_2O$
При первом вводе трансформатора в эксплуатацию	> 60 кВ/2,5 мм	$\leq 100$ ppm
При эксплуатации	> 30 кВ/2,5 мм	$\leq 400$ ppm
После технического обслуживания	> 50 кВ/2,5 мм	$\leq 150$ ppm

Табл. 27: Граничные значения для синтетических эфиров согласно IEC 61099, измерение диэлектрической прочности согласно IEC 60156, измерение содержания влаги согласно IEC 60814

## 8.6 Устройство РПН для соединения по схеме «звезда» с разомкнутой нейтралью звезды

Если устройство РПН имеет разомкнутую нейтраль звезды, то к ней можно подсоединять **только трансформаторы тока**, иначе на нейтрали звезды возникает недопустимое перенапряжение.



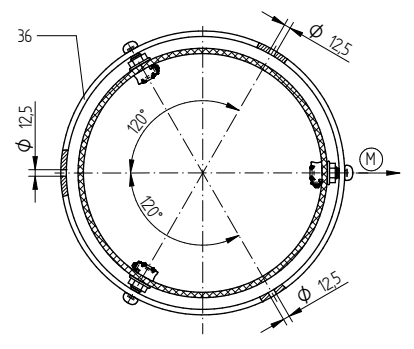
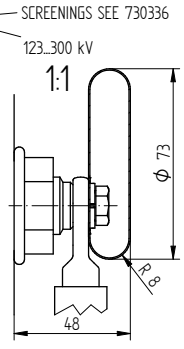
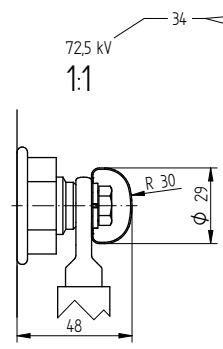
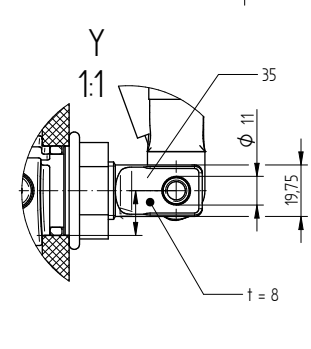
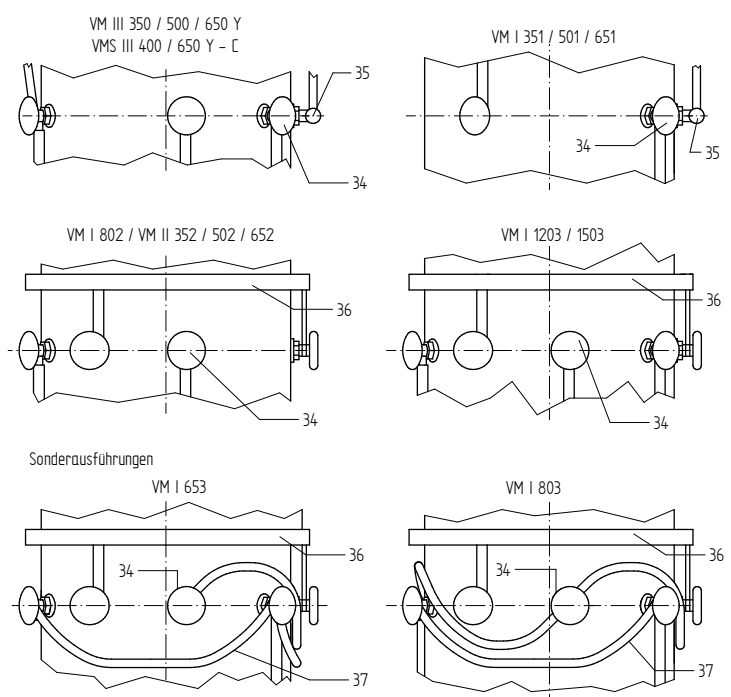
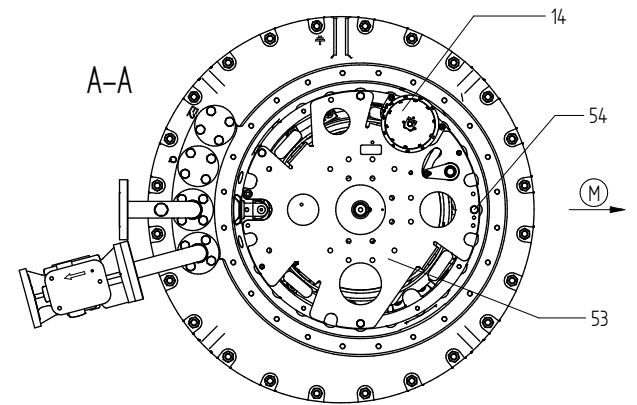
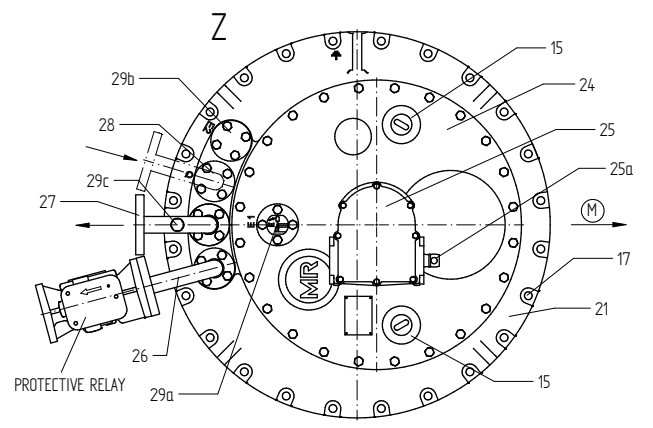
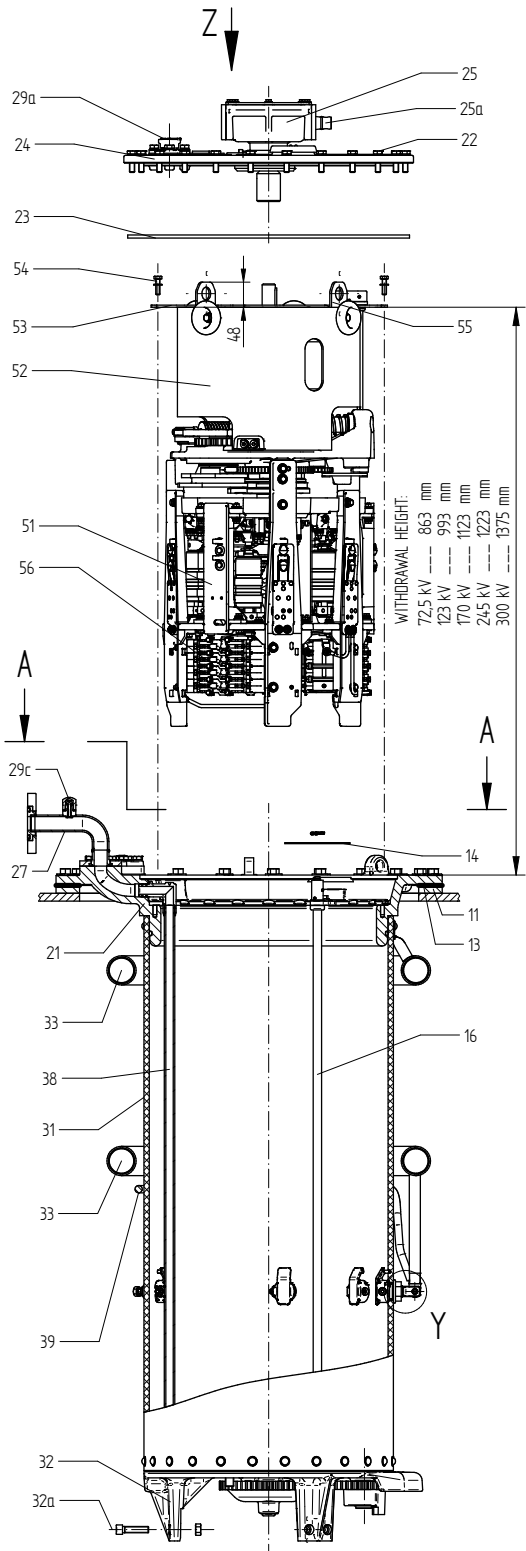
Запрещается подсоединять дроссельные катушки.

Подключение трех отводов масляного бака контактора (= разомкнутая нейтраль звезды)	VACUTAP VM III 300/350/500/650 Y	
Присоединение трансформатора тока и создание нейтрали звезды снаружи устройства РПН	А) Допустимые испытательные напряжения между отводящими контактами масляного бака контактора	
	– Расчетное выдерживаемое напряжение грозового импульса	< 140 кВ (1,2/50 мкс) <sup>1</sup>
	– Расчетное напряжение ПЧ	1 кВ (50 Гц, 1 мин)
	В) Максимально допустимое рабочее напряжение между отводящими контактами масляного бака контактора	
<sup>1</sup> Напряжение срабатывания варистора при полном грозовом импульсе 1,2/50 мкс: > 1,4 кВ; остаточное напряжение при импульсном токе 1000 А (8/20 мкс): < 3 кВ; максимально допустимая энергетическая нагрузка варистора < 100 Дж		

Табл. 28: Допустимые испытательные и рабочие напряжения для VACUTAP® VM III 300/350/500/650 Y

## 9 Чертежи

© MASCHINENFABRIK REINHAUSEN GMBH 2018  
 Weitergabe sowie Vervielfältigung dieses Dokuments, Verwertung und Mitteilung seines Inhaltes sind verboten, soweit nicht ausdrücklich gestattet.  
 Zuwiderhandlungen verpflichten zu Schadensersatz. Alle Rechte für den Fall der Patent-, Gebrauchsmuster- oder Designeintragung vorbehalten.



Datum	Name	Dokumentnummer
13.07.2018	BUTERUS	SED 2317110 001 03
Gez. bepr.	Änderungsnummer	Maßstab
16.07.2018	WILHELM	1:1
Norm.	16.07.2018	PRODASTSCHUK
		1086956
		15

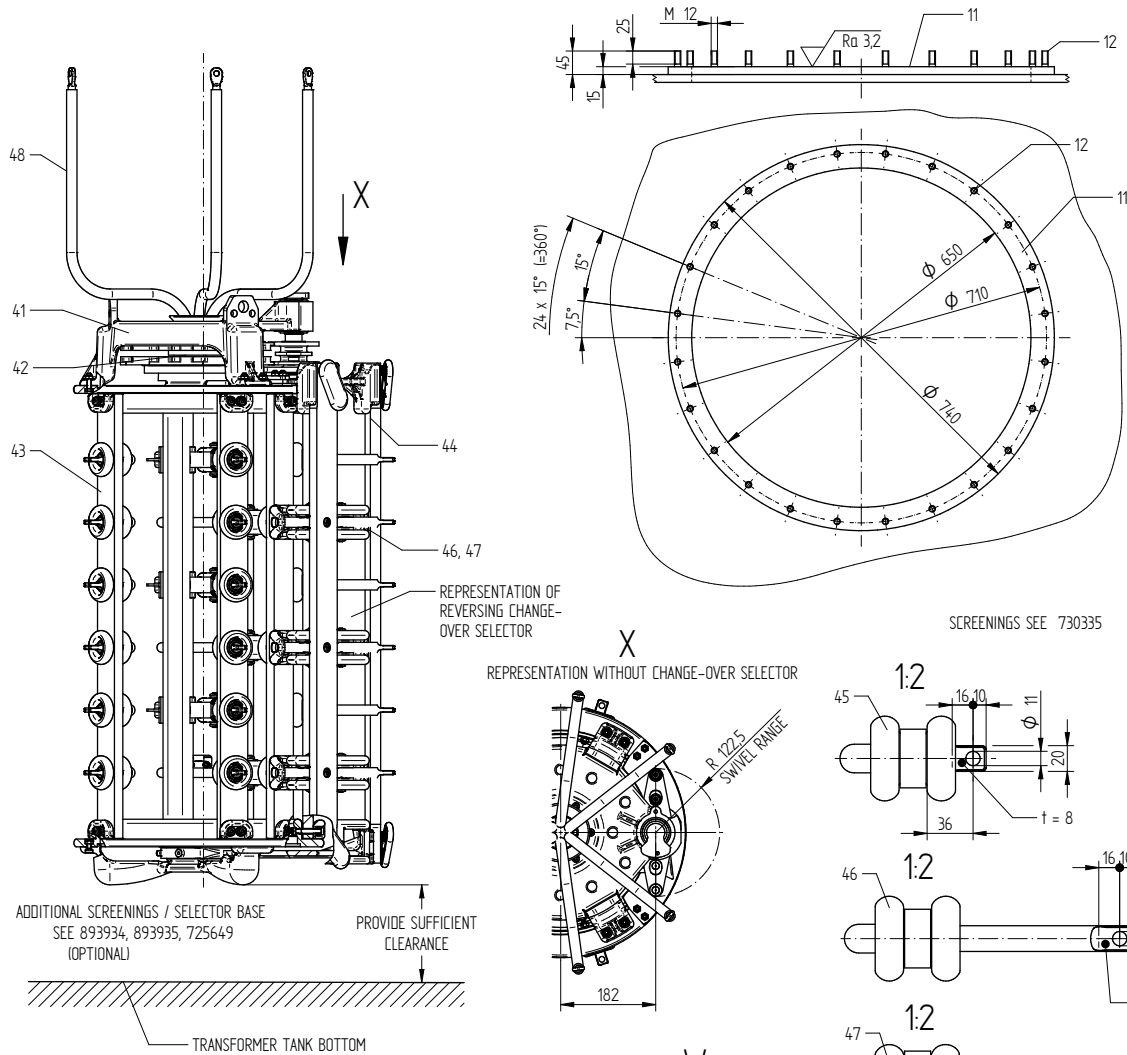
Maßangaben in mm, soweit nicht anders angegeben



ON-LOAD TAP-CHANGER VACUTAP® VM®, VMS®-C  
 M-SELECTOR SIZE B/C/D/DE (CENTRIC DRIVE)  
 INSTALLATION DRAWING

Serialnummer	
Materialnummer	Blatt
7462303E	1/2





ADDITIONAL SCREENINGS / SELECTOR BASE  
SEE 893934, 893935, 725649  
(OPTIONAL)

PROVIDE SUFFICIENT  
CLEARANCE

TRANSFORMER TANK BOTTOM

REPRESENTATION WITHOUT CHANGE-OVER SELECTOR

SCREENINGS SEE 730335

- 11 MOUNTING FLANGE ON TRANSFORMER COVER
- 12 FIXING BOLT M12
- 13 ON-LOAD TAP-CHANGER HEAD GASKET
- 14 TAP POSITION INDICATOR
- 15 INSPECTION WINDOW
- 16 DRIVE SHAFT FOR TAP POSITION INDICATOR
- 17 THROUGH-HOLES 15mm IN DIAMETER

- 21 ON-LOAD TAP-CHANGER HEAD
- 22 COVER BOLT
- 23 COVER GASKET
- 24 ON-LOAD TAP-CHANGER HEAD COVER
- 25 CENTRIC GEAR UNIT WITH DRIVE SHAFT 25a
- 26 PIPE CONNECTING R FOR PROTECTIVE RELAY
- 27 PIPE CONNECTING S FOR SUCTION PIPE
- 28 PIPE CONNECTING Q FOR OIL RETURN PIPE (WITH OIL FILTER ONLY)
- 29a AIR-VENT VALVE OF ON-LOAD TAP-CHANGER HEAD COVER
- 29b BLEEDING FACILITY FOR TRANSFORMER OIL COMPARTMENT
- 29c VENT SCREW FOR SUCTION PIPE

DRIVE SIDE OF SELECTOR

\*\* NOT WITH MULTIPLE COARSE CHANGE-OVER SELECTOR

- 31 DIVERTER SWITCH OIL COMPARTMENT
- 32 OIL COMPARTMENT BASE WITH SUPPORTING BOLT 32a
- 33 SCREENING RINGS (WITH Um = 170 kV; 245 kV; 300 kV ONLY)
- 34 OIL COMPARTMENT CONNECTION TERMINAL
- 35 TERMINAL:  
VM III 350/500/650, VMS III 400/650: NEUTRAL CONNECTION  
VM I 351/501/651: TAKE-OFF TERMINAL
- 36 ON-LOAD TAP-CHANGER TAKE-OFF RING  
(ONLY VM I 802/803/1203/1503)
- 37 CONNECTING LEAD (ONLY VM I 653/803)
- 38 SUCTION PIPE
- 39 SCREENING RING (WITH Um = 123 kV ONLY)
- 41 SELECTOR SUSPENSION
- 42 SELECTOR GEAR
- 43 TAP SELECTOR
- 44 CHANGE-OVER SELECTOR
- 45 SELECTOR CONNECTION CONTACT (SEE CORRESPONDING DIMENSION DRAWING)
- 46 CHANGE-OVER SELECTOR CONNECTION CONTACT "K" OR "O" \*\*
- 47 CHANGE-OVER SELECTOR CONNECTION CONTACT "+" OR "-" \*\*
- 48 SELECTOR CONNECTING LEAD

- 51 DIVERTER SWITCH INSERT
- 52 SUPPORTING CYLINDER
- 53 BASE PLATE
- 54 FIXING BOLT
- 55 EYEBOLT WITH THROUGH-HOLE 25 mm IN DIAMETER
- 56 TRANSITION RESISTORS

Datum	Name	Dokumentnummer
13.07.2018	BUTERUS	SED 2317110 001 03
Gez. bepr.	WILHELM	Änderungsnummer
16.07.2018	PRODASTSCHUK	1086956
Norm.		15

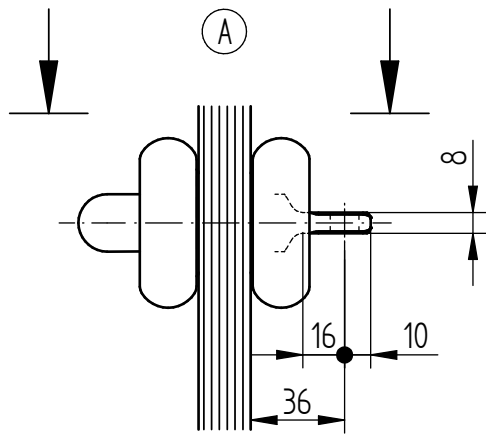
Maßangaben  
in mm, soweit  
nicht anders  
angegeben



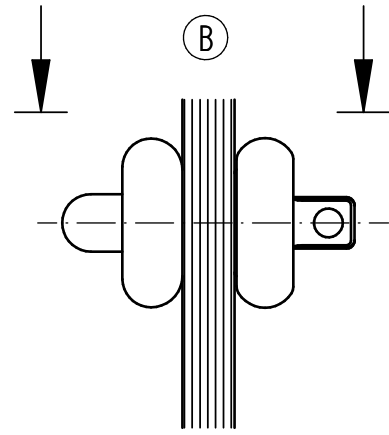
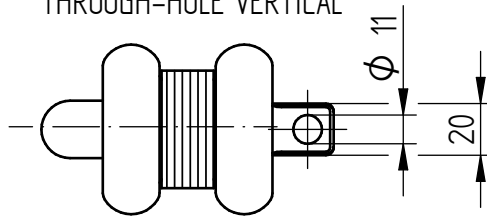
ON-LOAD TAP-CHANGER VACUTAP® VM®, VMS®-C  
M-SELECTOR SIZE B/C/D/DE (CENTRIC DRIVE)  
INSTALLATION DRAWING

Serialnummer	
Materialnummer	Blatt
7462303E	2/2

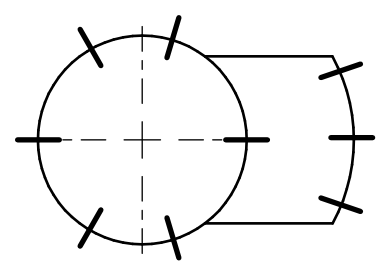
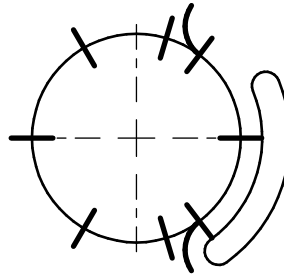
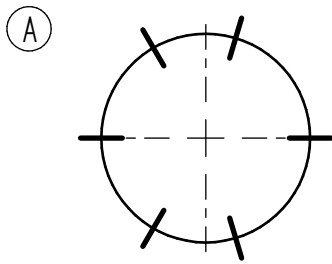
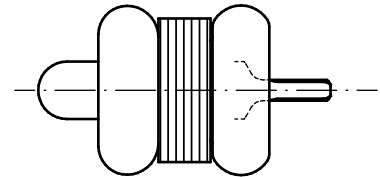
© MASCHINENFABRIK REINHAUSEN GMBH 2018  
 THE REPRODUCTION, DISTRIBUTION AND UTILIZATION OF THIS DOCUMENT AS WELL AS THE COMMUNICATION OF ITS CONTENTS TO OTHERS WITHOUT EXPRESS AUTHORIZATION IS PROHIBITED. OFFENDERS WILL BE HELD LIABLE FOR THE PAYMENT OF DAMAGES. ALL RIGHTS RESERVED IN THE EVENT OF THE GRANT OF A PATENT, UTILITY MODEL OR DESIGN.



THROUGH-HOLE VERTICAL



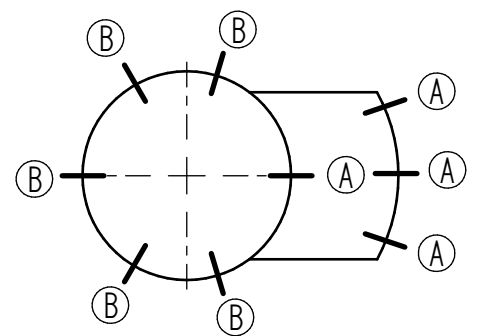
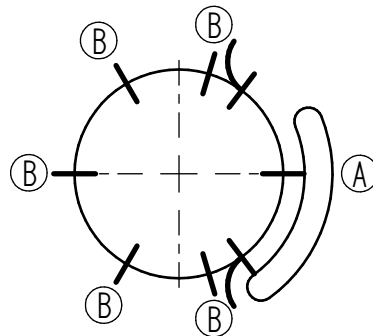
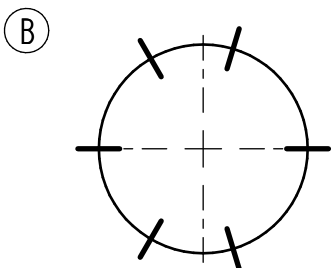
THROUGH-HOLE HORIZONTAL



M III 350 / 500 / 600Y - 0  
 VM III 350 / 500 / 650Y - 0  
 VMS III 400 / 650Y - C - 0  
 M II 352 / 502 / 602 - 0  
 VM II 352 / 502 / 652 - 0  
 M I 351 / 501 / 601 - 0  
 VM I 351 / 501 / 651 - 0

M III 350 / 500 / 600Y - W  
 VM III 350 / 500 / 650Y - W  
 VMS III 400 / 650Y - C - W  
 M II 352 / 502 / 602 - W  
 VM II 352 / 502 / 652 - W  
 M I 351 / 501 / 601 - W  
 VM I 351 / 501 / 651 - W

M III 350 / 500 / 600Y - G  
 VM III 350 / 500 / 650Y - G  
 VMS III 400 / 650Y - C - G  
 M II 352 / 502 / 602 - G  
 VM II 352 / 502 / 652 - G  
 M I 351 / 501 / 601 - G  
 VM I 351 / 501 / 651 - G



M I 802 - 0  
 VM I 802 - 0  
 VM I 1002 - 0  
 M I 1203 / 1503 - 0  
 VM I 1203 / 1503 - 0

M I 802 - W  
 VM I 802 - W  
 VM I 1002 - W  
 M I 1203 / 1503 - W  
 VM I 1203 / 1503 - W

M I 802 - G  
 VM I 802 - G  
 VM I 1002 - G  
 M I 1203 / 1503 - G  
 VM I 1203 / 1503 - G

(A) + (B)

DATE	NAME	DOCUMENT NO.
13.07.2018	BUJERUS	SED 1706800 000 03
16.07.2018	WILHELM	CHANGE NO.
16.07.2018	PRODASTSCHUK	1086956
SCALE		1:2

DIMENSION  
IN mm  
EXCEPT AS  
NOTED



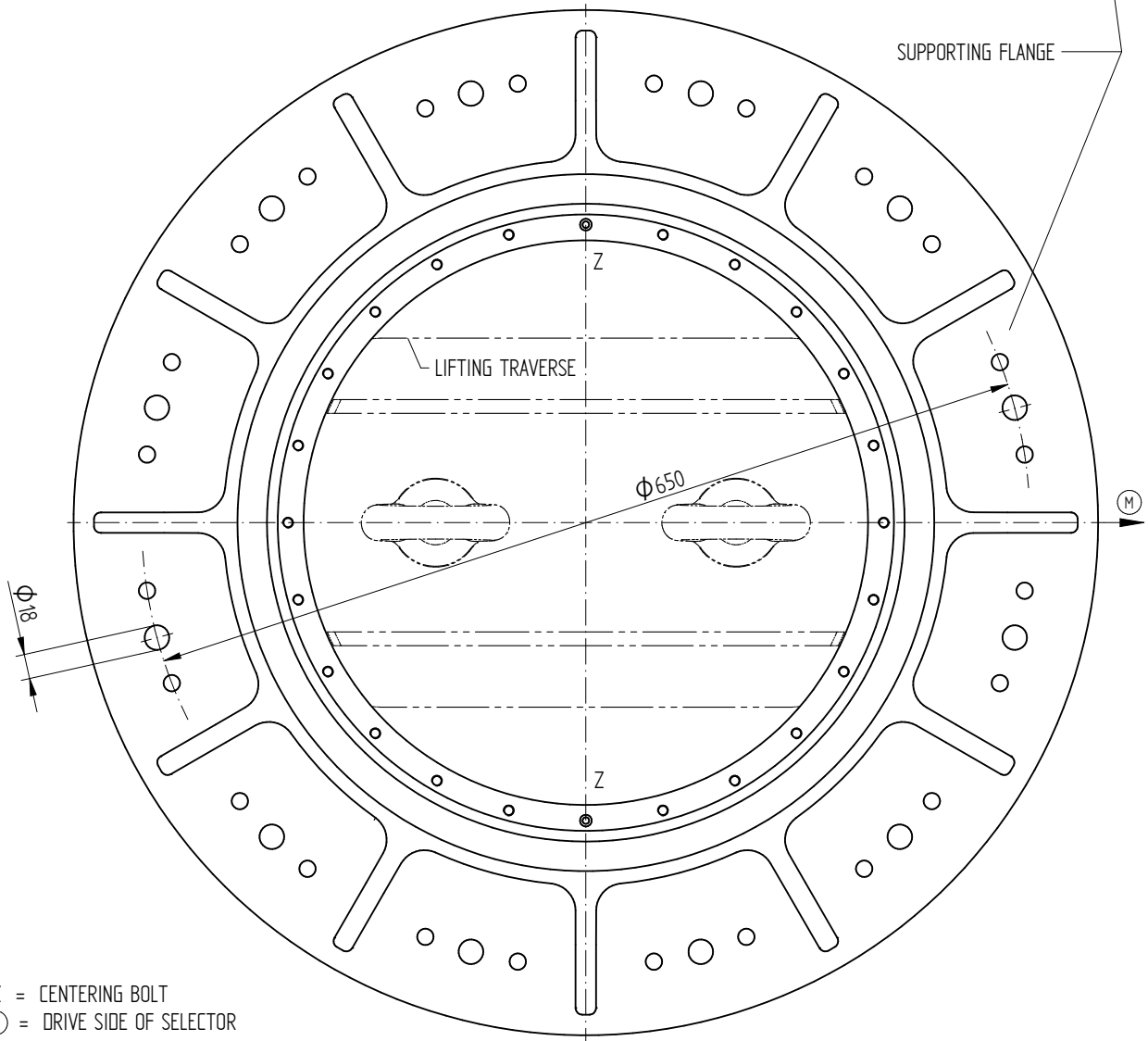
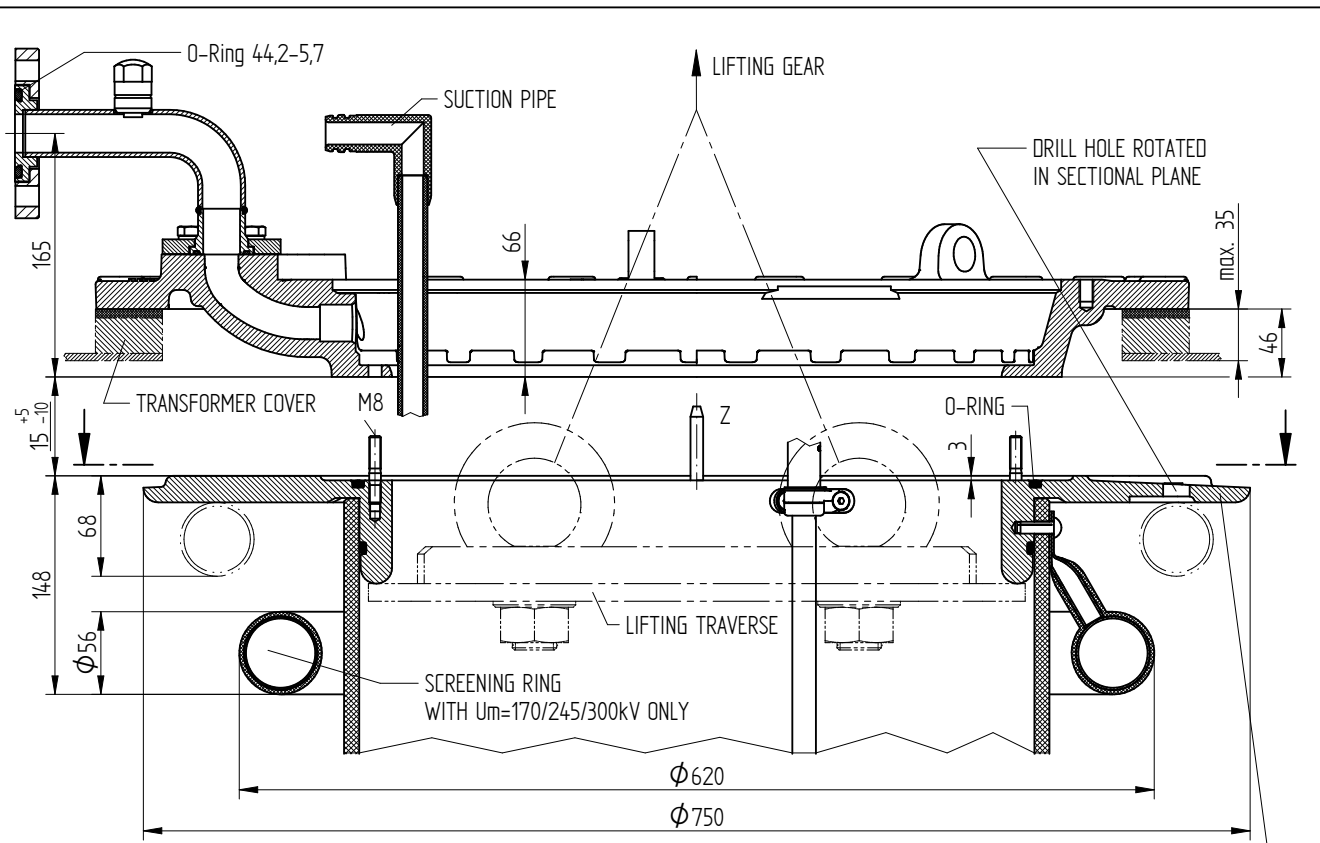
OLTC OILTAP® M / VACUTAP® VM®, VMS®-C  
 INSTALLATION POSITION OF SELECTOR CONNECTION CONTACTS  
 M-SELECTOR SIZE B/C/D/E

SERIAL NUMBER

MATERIAL NUMBER  
890477BE

SHEET  
1 / 1

© MASCHINENFABRIK REINHOLDEN GMBH 2018  
 THE REPRODUCTION, DISTRIBUTION AND UTILIZATION OF THIS DOCUMENT AS WELL AS THE COMMUNICATION OF ITS CONTENTS TO OTHERS WITHOUT EXPRESS AUTHORIZATION IS  
 PROHIBITED. OFFENDERS WILL BE HELD LIABLE FOR THE PAYMENT OF DAMAGES. ALL RIGHTS RESERVED IN THE EVENT OF A PATENT, UTILITY MODEL OR DESIGN.



Z = CENTERING BOLT  
 M = DRIVE SIDE OF SELECTOR

DATE	NAME	DOCUMENT NO.
13.07.2018	BUTERUS	SED 1507378 000 04
16.07.2018	WILHELM	CHANGE NO. SCALE
16.07.2018	PRODASTSCHUK	1086956 1:2,5

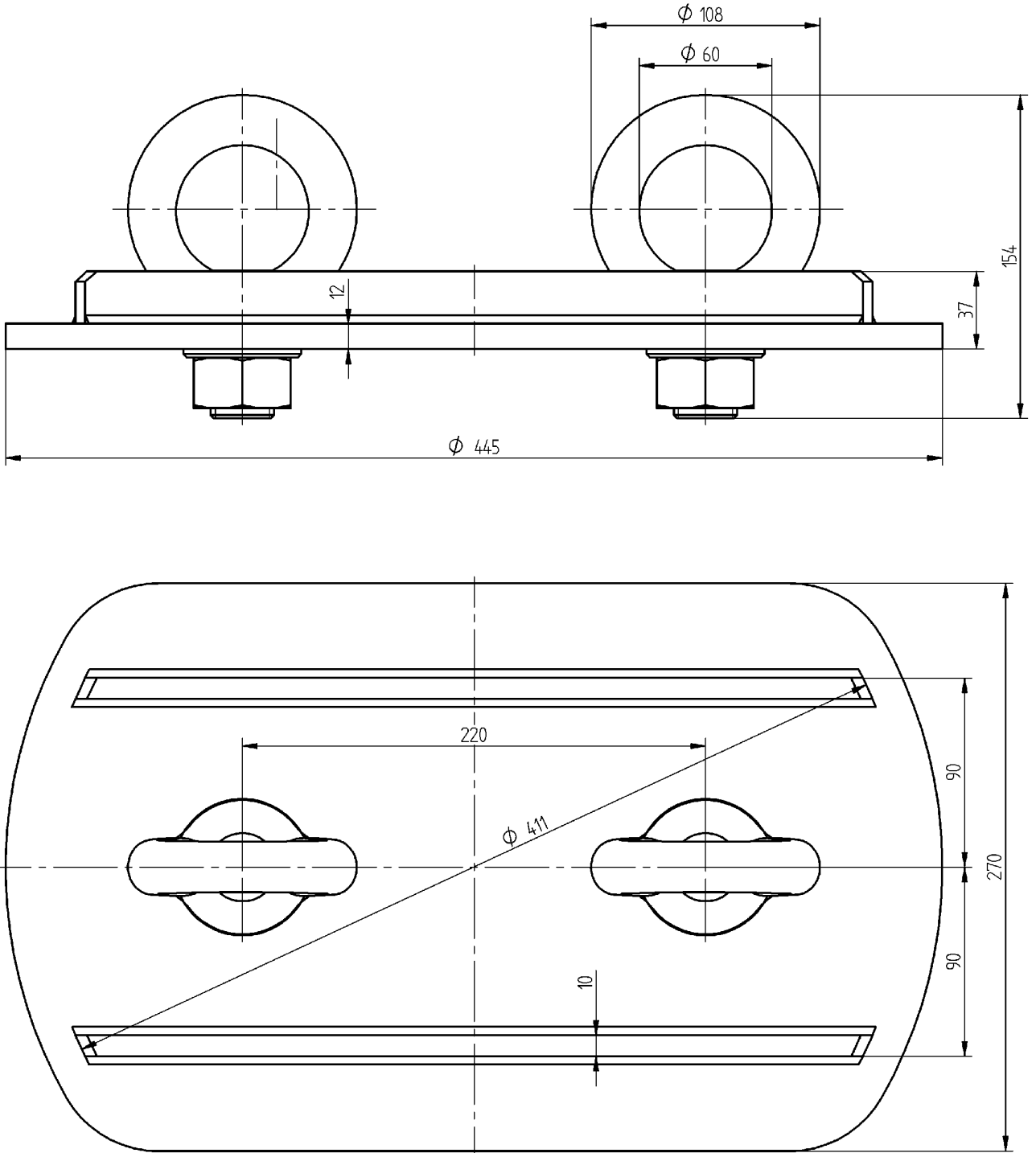
DIMENSION  
 IN mm  
 EXCEPT AS  
 NOTED



ON-LOAD TAP-CHANGER  
 OILTAP® M, R, RM, MS AND VACUTAP® VM®, VMS®  
 SPECIAL DESIGN BELL-TYPE TANK INSTALLATION FOR Um UP TO 300 kV

SERIAL NUMBER	
MATERIAL NUMBER	SHEET
896762CE	1/1

Weitergabe sowie Vervielfältigung dieses Dokuments, Verwertung und Mitteilung seines Inhaltes sind verboten, soweit nicht ausdrücklich gestattet.  
 Zuwiderhandlungen verpflichten zu Schadenersatz. Alle Rechte für den Fall der Patent-, Gebrauchsmuster- oder Geschmacksustereintragung vorbehalten.



13,5 kg

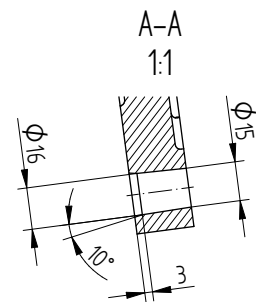
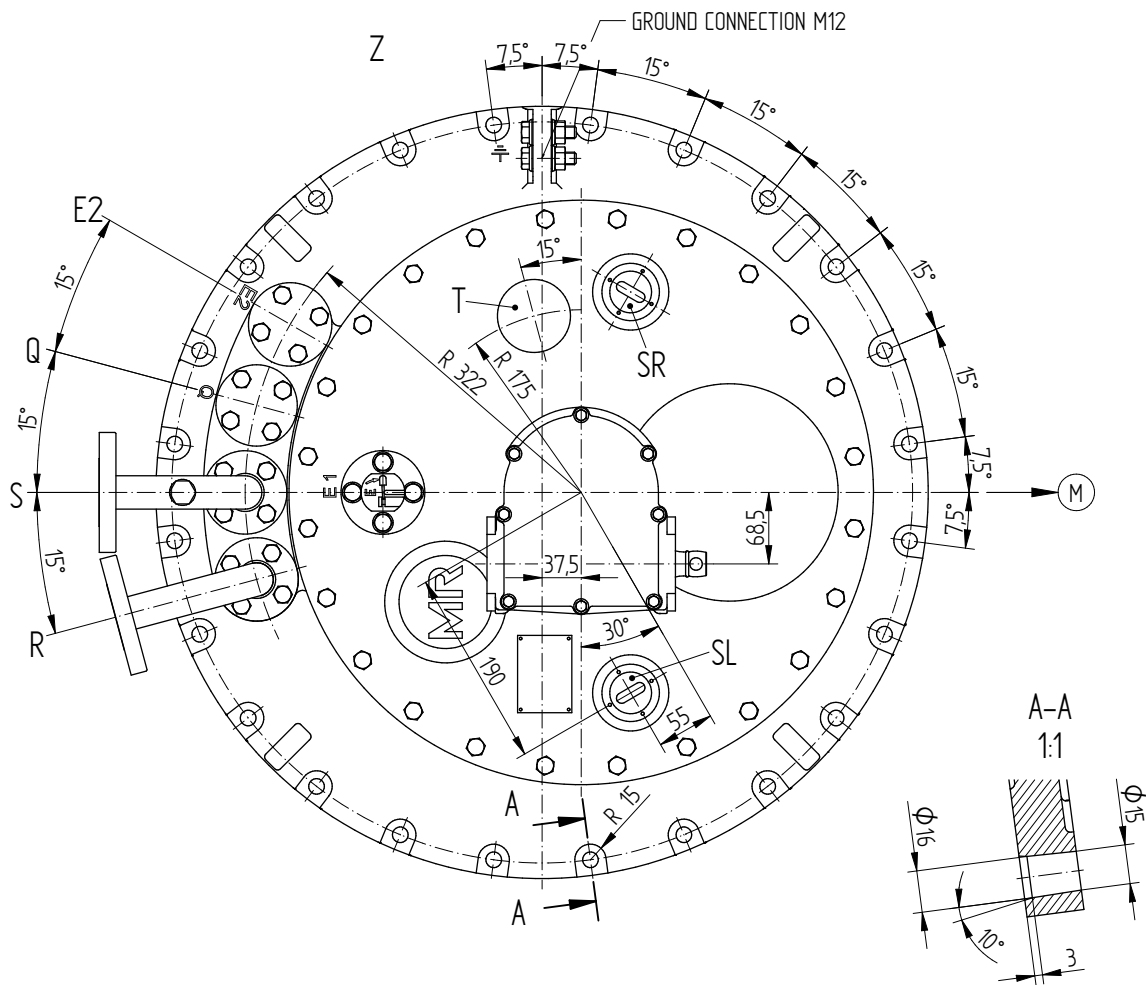
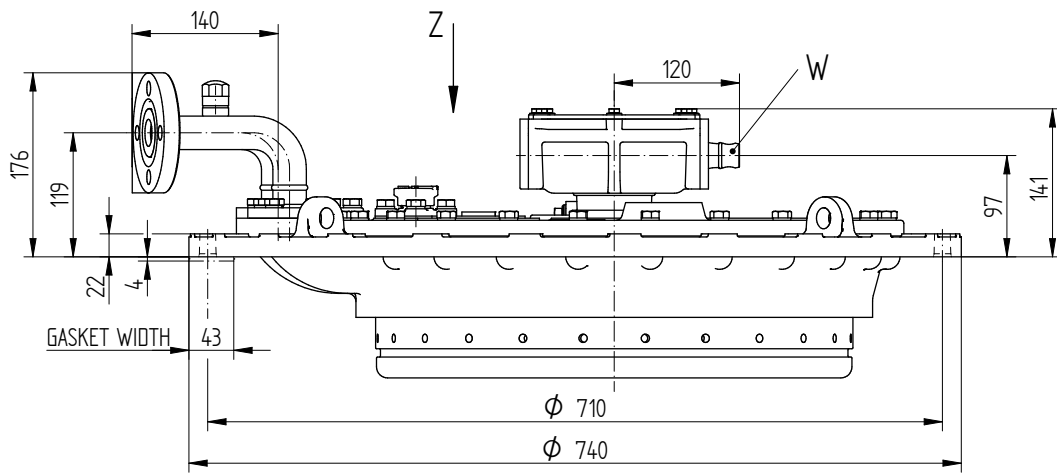
gez. PAG	21.06.11				
gepr. SKL					
SE	1036752	21.06.11	PAG		
4E	1001149	22.03.05	JPI	Name	
An. in	And.-Nr.	Tag			



ON-LOAD TAP CHANGER TYPE M, R, VM, VV  
 GLK-LIFTING TRAVERSE M,R without LUE

8901805E

© MASCHINENFABRIK REINHAUSEN GMBH 2018  
 THE REPRODUCTION, DISTRIBUTION AND UTILIZATION OF THIS DOCUMENT AS WELL AS THE COMMUNICATION OF ITS CONTENTS TO OTHERS WITHOUT EXPRESS AUTHORIZATION IS PROHIBITED. OFFENDERS WILL BE HELD LIABLE FOR THE PAYMENT OF DAMAGES. ALL RIGHTS RESERVED IN THE EVENT OF THE GRANT OF A PATENT, UTILITY MODEL OR DESIGN.



- E1 = BLEEDING FACILITY FOR ON-LOAD TAP-CHANGER HEAD
  - E2 = BLEEDING FACILITY FOR SPACE UNDER THE HEAD OUTSIDE
  - THE TAP-CHANGER OIL COMPARTMENT (SAME PIPE CONNECTION AS R, S, Q OR BLEEDER SCREW CAN BE USED)
  - Q = CONNECTION FOR OIL RETURN PIPE OR TAP-CHANGE SUPERVISORY CONTROL
  - S = CONNECTION FOR SUCTION PIPE
  - R = CONNECTION FOR PROTECTIVE RELAY (EXCHANGEABLE WITH CONNECTION Q)
  - T = THERMOMETER BAG / TEMPERATURE SENSOR (OPTIONALLY)
  - SR = INSPECTION WINDOW, RIGHT
  - SL = INSPECTION WINDOW, LEFT
  - W = DRIVE SHAFT
  - (M) DRIVE SIDE OF SELECTOR
- CONNECTIONS SWIVELING  
 DIMENSIONS AND SELECTION 899496: / 899497.

DFTR.	11.07.2018	NAME	BUTERUS
CHKD.	16.07.2018	NAME	WILHELM
STAND.	16.07.2018	NAME	PRODASTSCHUK
DOCUMENT NO.	SED 1661272 001 04	CHANGE NO.	1086956
SCALE	1:2,5		

DIMENSION  
 IN mm  
 EXCEPT AS  
 NOTED



ON-LOAD TAP-CHANGER  
 OILTAP® M, MS, R, RM AND VACUTAP® VR®, VM®, VMS®  
 ON-LOAD TAP-CHANGER HEAD, CENTRIC DRIVE

SERIAL NUMBER

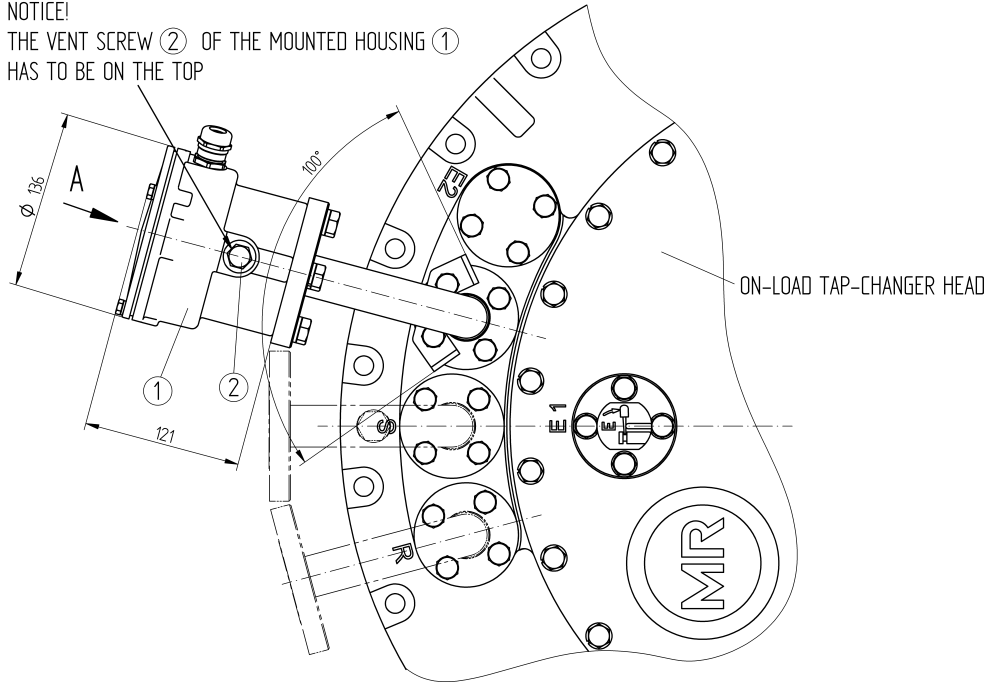
MATERIAL NUMBER  
 893899FE

SHEET  
 1/1

© MASCHINENFABRIK REINHAUSEN GMBH 2016  
 THE REPRODUCTION, DISTRIBUTION AND UTILIZATION OF THIS DOCUMENT AS WELL AS THE COMMUNICATION OF ITS CONTENTS TO OTHERS WITHOUT EXPRESS AUTHORIZATION IS PROHIBITED. OFFENDERS WILL BE HELD LIABLE FOR THE PAYMENT OF DAMAGES. ALL RIGHTS RESERVED IN THE EVENT OF A PATENT, UTILITY MODEL OR DESIGN.

## PIPE CONNECTION WITH TAP-CHANGE SUPERVISORY CONTROL BUSHING WITHOUT OIL FILTER UNIT

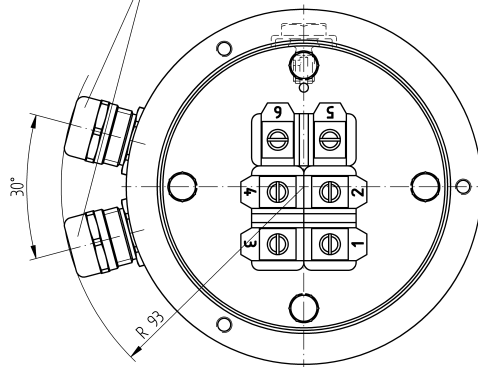
NOTICE!  
 THE VENT SCREW ② OF THE MOUNTED HOUSING ① HAS TO BE ON THE TOP



A ↻ 1:1

REPRESENTED WITHOUT COVER

M20x1.5  
 CLAMPING RANGE FOR CONNECTION CABLE:  
 EXTERNAL DIAMETER: 7 - 13 mm



CONNECTION TERMINALS FOR TAP-CHANGE SUPERVISORY CONTROL

WIRING SEE CONNECTION DIAGRAM OF THE MOTOR-DRIVE UNIT

FUNCTION DIAGRAM FOR TAP-CHANGE SUPERVISORY CONTROL SEE MOTOR-DRIVE CONNECTION DIAGRAM

RATED CONTINUOUS CURRENT: 2A  
 RATED VOLTAGE DC/AC (50HZ): 24V ... 250V  
 DIELECTRIC STRENGTH: 1150V / 50HZ / 1 MIN.

DIELECTRIC TEST OF ALL VOLTAGE CARRYING TERMINALS TO GROUND:  
 2000V AC , 50HZ , TEST-DURATION 1 MIN.

DATE	NAME	DOCUMENT NO.
03.11.2016	RAEDLINGER	SED 2425358 001 02
04.11.2016	NERRETER	CHANGE NO.
04.11.2016	PRODASTSCHUK	1078202
DFTR.	SCALE	1:2
CHKD.		
STAND.		

DIMENSION  
 IN mm  
 EXCEPT AS  
 NOTED



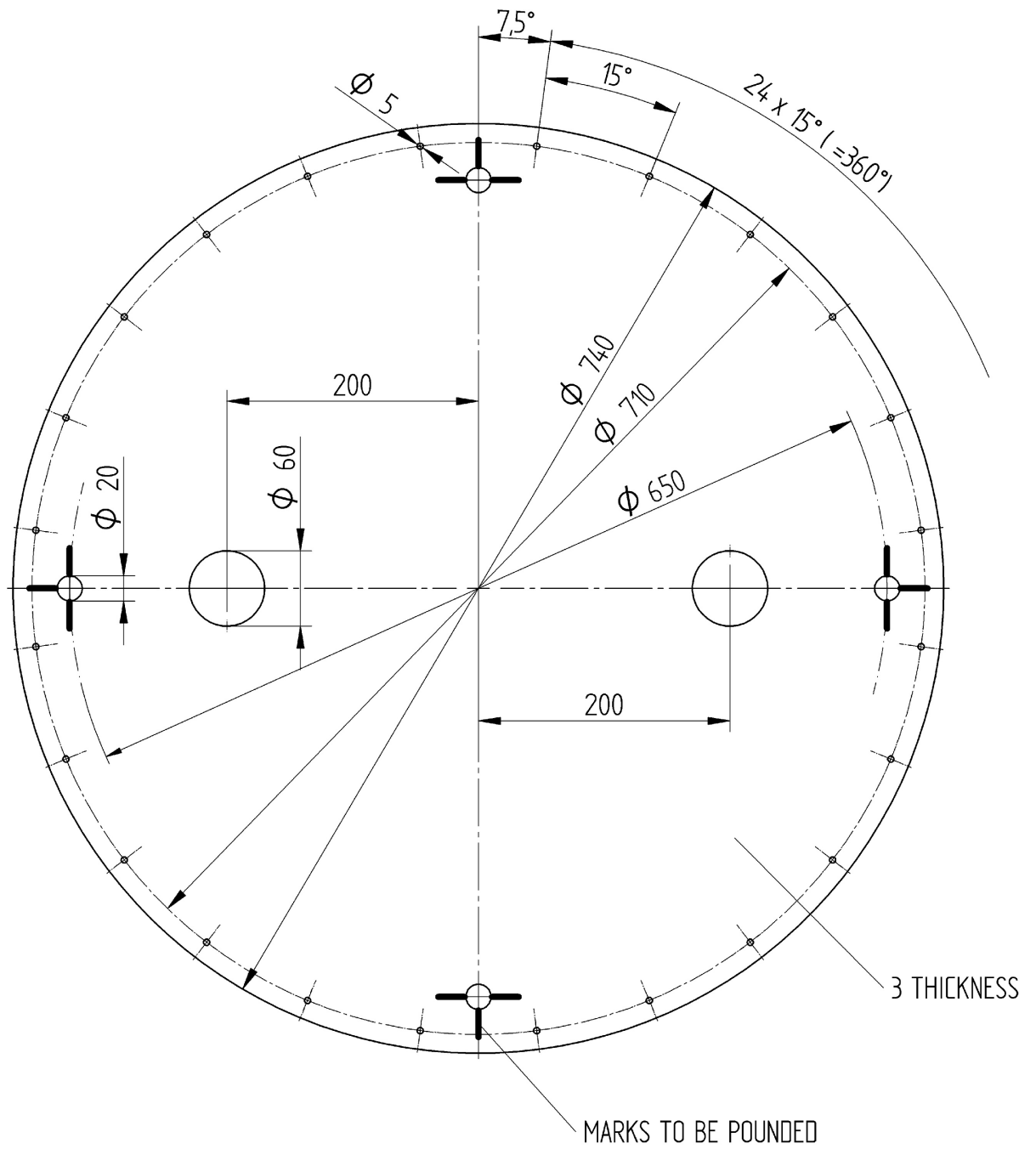
ON-LOAD TAP-CHANGER VACUTAP® VM, VR  
 PIPE CONNECTION WITH TAP-CHANGE SUPERVISORY CONTROL

SERIAL NUMBER

MATERIAL NUMBER  
 7661612E

SHEET  
 1/1

The copying, distribution and utilization of this document as well as the communication of its contents to others without expressed authorization is prohibited. Offenders will be held liable for the payment of damages. All rights reserved in the event of the grant of a patent, utility model or ornamental design registration.



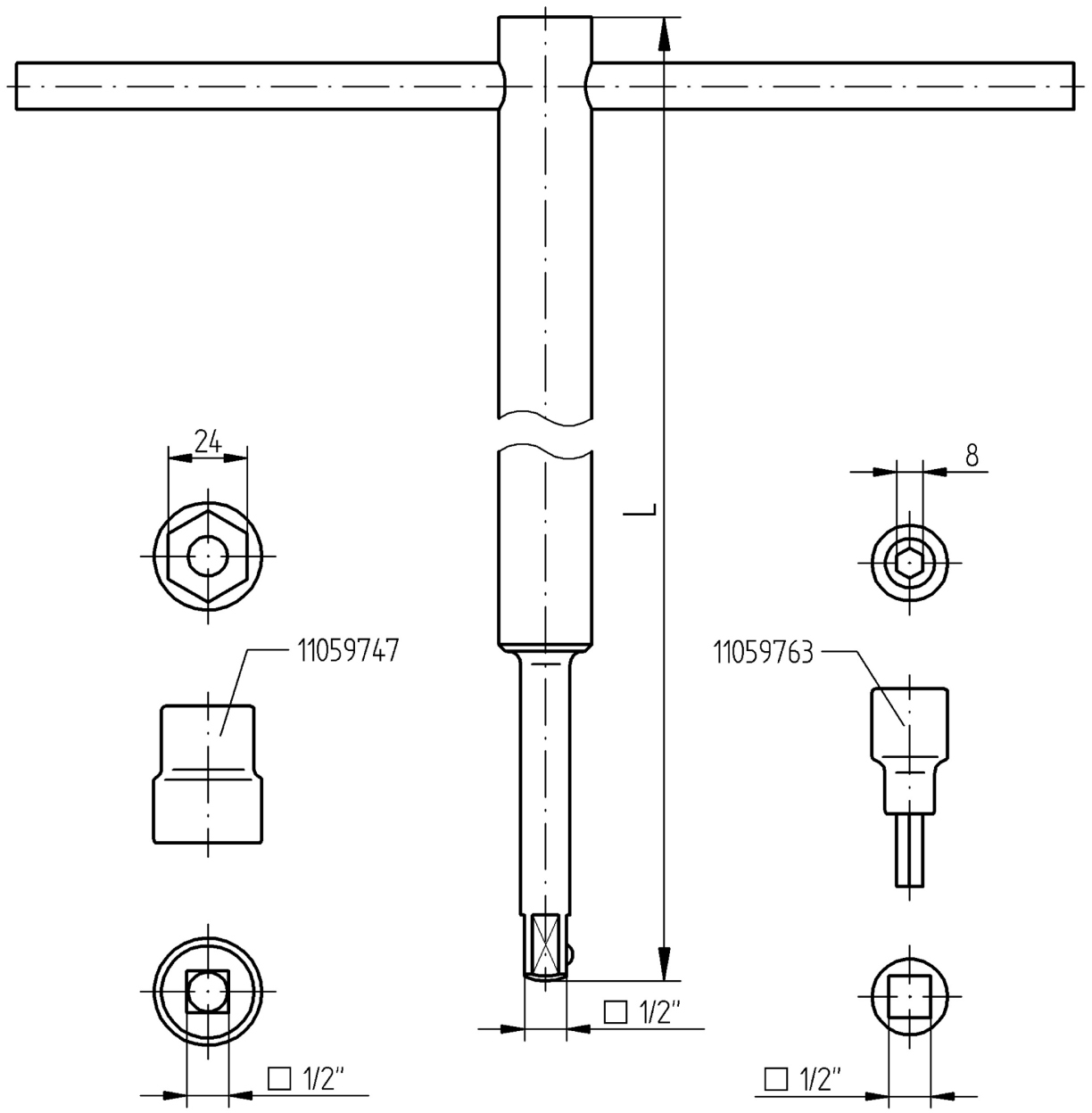
gep.	BHA	08.09.04	Meier
01	016623	110708	BM
00	052749	08/05/04	BAK
			Fig.
			Name
			Part No.



ON-LOAD TAP-CHANGER VACUTAP<sup>®</sup>, OILTAP<sup>®</sup>  
 DRILLING TEMPLATE FOR  
 ON-LOAD TAP-CHANGER HEAD

8901838E

© MASCHINENFABRIK REINHAUSEN GMBH 2014  
 THE REPRODUCTION, DISTRIBUTION AND UTILIZATION OF THIS DOCUMENT AS WELL AS THE COMMUNICATION OF ITS CONTENTS TO OTHERS WITHOUT EXPRESS AUTHORIZATION IS PROHIBITED. OFFENDERS WILL BE HELD LIABLE FOR THE PAYMENT OF DAMAGES. ALL RIGHTS RESERVED IN THE EVENT OF THE GRANT OF A PATENT, UTILITY MODEL OR DESIGN.



DATE	NAME	DOCUMENT NO.
28.04.2014	RAEDLINGER	SED 1964530 000 01
17.06.2014	HÄUER	CHANGE NO.
17.06.2014	PRODASTSCHUK	1057233
		SCALE
		1:2

SOCKET WRENCH	ITEM NO. 014820: L = 1350 mm	ITEM NO. 017660: L = 1860 mm
TO BE USED FOR ON-LOAD TAP-CHANGERS	TYPE M (EXEPT M Δ) TYPE MS TYPE VM®	TYPE M III 350 Δ / 600 Δ TYPE T TYPE R TYPE RM TYPE G TYPE VR®

DIMENSION IN mm EXCEPT AS NOTED



ON-LOAD TAP-CHANGER  
 OILTAP® MS, M, T, RM, R, G AND VACUTAP® VR®, VM®  
 SOCKET WRENCH FOR KEROSENE DRAIN PLUG

SERIAL NUMBER	
MATERIAL NUMBER 890182BE	SHEET 1/1



© MASCHINENFABRIK REINHAUSEN GMBH 2016

Weitergabe sowie Vervielfältigung dieses Dokuments, Verwertung und Mitteilung seines Inhaltes sind verboten, soweit nicht ausdrücklich gestattet. Zuwiderhandlungen verpflichten zu Schadensersatz. Alle Rechte für den Fall der Patent-, Gebrauchsmuster- oder Geschmacksustereintragung vorbehalten.

Datum	01.06.2016	Name	BRANDL	Dokumentnummer	SED 2127250 000 02
Gez.	01.06.2016	Huberth	HUBERTH	Änderungsnummer	Maßstab
Norm.	01.06.2016	Prodastrichuk	PRODASTRICHUK	1074942	1:2

Maßangaben  
in mm, soweit  
nicht anders  
angegeben

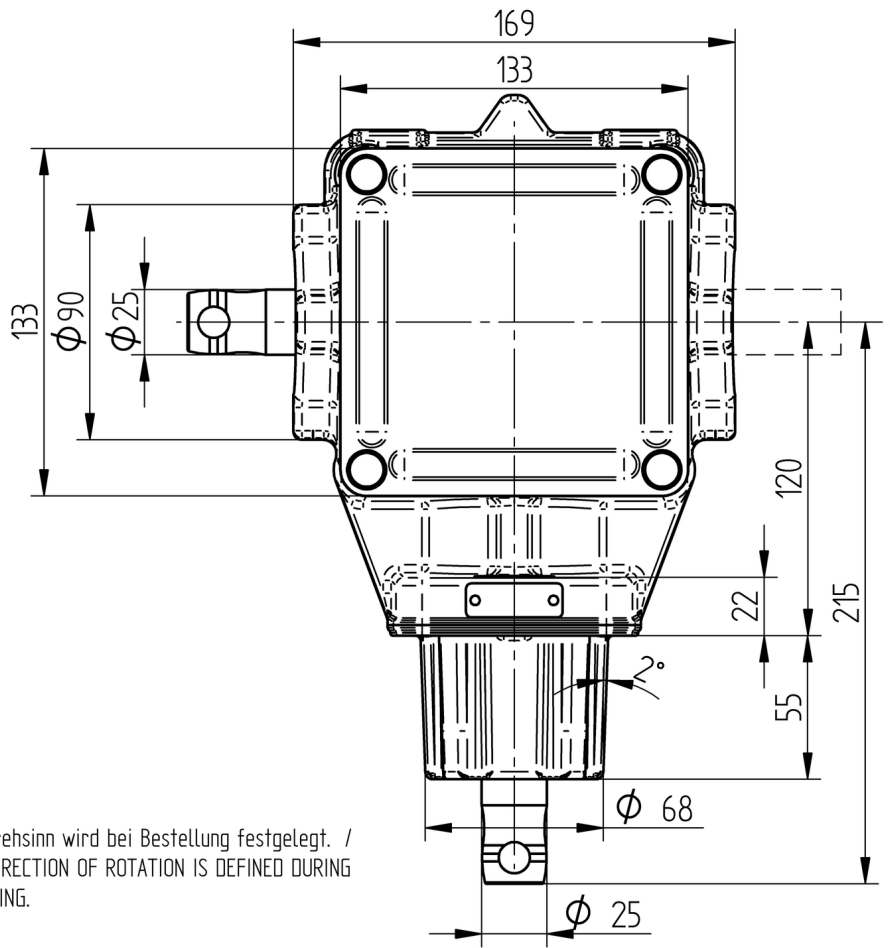


Zubehör Stufenschalter  
Winkeltrieb CD6400BEVEL GEAR CD6400  
Maßzeichnung

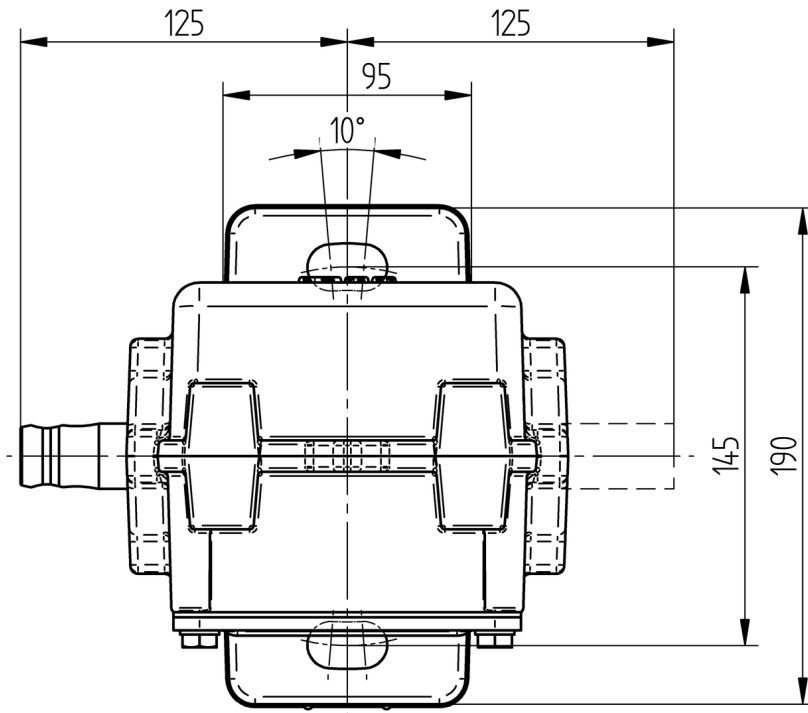
Serialnummer

Materialnummer  
8929167M

Blatt  
1 / 1



Der Drehsinn wird bei Bestellung festgelegt. /  
THE DIRECTION OF ROTATION IS DEFINED DURING  
ORDERING.







**Maschinenfabrik Reinhausen GmbH**

Falkensteinstrasse 8  
93059 Regensburg  
Germany  
+49 941 4090-0  
info@reinhausen.com  
[reinhausen.com](http://reinhausen.com)

Please note:  
The data in our publications may differ from the data of the devices delivered.  
We reserve the right to make changes without notice.  
4338382/03 RU - VACUTAP<sup>®</sup> VM<sup>®</sup> Инструкция по монтажу и вводу в эксплуатацию -  
06/23  
Maschinenfabrik Reinhausen GmbH 2023

THE POWER BEHIND POWER.