

Instrucțiuni de montaj și punere în funcțiune VACUTAP® VM®. Comutator de reglaj sub sarcină

4338382/03 RO



© Toate drepturile rezervate pentru Maschinenfabrik Reinhausen
Distribuirea și multiplicarea acestui document, valorificarea și comunicarea către alte persoane a conținutului său sunt interzise, în măsura în care acest lucru nu a fost aprobat expres.
Nerespectarea acestei prevederi obligă la plata de daune-interese. Toate drepturile de patentare, de înregistrare a modelelor industriale și de design sunt rezervate.
După pregătirea bunului de tipar pentru această documentație, este posibil ca produsul să fi suferit unele modificări.
Ne rezervăm în mod expres dreptul de a face modificări privind datele tehnice, construcția sau furnitura.
Informațiile furnizate și convențiile din timpul derulării respectivelor oferte și a comenzilor sunt, din principiu, obligatorii.
Instrucțiunile de utilizare originale au fost întocmite în limba germană.

Cuprins

1	Introducere	5		
1.1	Producător	5		
1.2	Integritate	5		
1.3	Păstrarea în siguranță	5		
1.4	Convenții de notație	5		
1.4.1	Sistem de comunicare pentru risc	5		
1.4.2	Sistemul de informații	6		
1.4.3	Sistemul de instrucțiuni	6		
2	Siguranța	8		
2.1	Utilizarea adecvată	8		
2.2	Utilizarea necorespunzătoare	9		
2.3	Instrucțiuni de siguranță fundamentale	9		
2.4	Calificarea personalului	11		
2.5	Echipamentul individual de protecție	11		
3	Descrierea produsului	13		
3.1	Furnitura	13		
3.2	Comutatorul de reglaj sub sarcină	13		
3.2.1	Descrierea funcției	13		
3.2.2	Configurare/modele	14		
3.2.3	Plăcuța de identificare și numărul de serie	16		
3.2.4	Dispozitive de protecție	17		
3.3	Arborele de antrenare	23		
3.3.1	Descrierea funcției	23		
3.3.2	Model/versiuni	23		
4	Ambalare, transport și depozitare	28		
4.1	Ambalarea	28		
4.1.1	Conformitatea	28		
4.1.2	Marcaje	29		
4.2	Transportul, recepția și manevrarea mărfurilor expediate	30		
4.3	Depozitarea mărfurilor expediate	31		
4.4	Dezambalarea expedierilor și verificarea pentru daune de transport	32		
5	Montarea	33		
5.1	Lucrări pregătitoare	33		
5.1.1	Montarea flanșei de montare pe capacul transformatorului	33		
5.1.2	Montarea prezoanelor pe flanșa de montare	34		
5.2	Montarea comutatorului de reglaj sub sarcină transformator (versiune standard)	35		
5.2.1	Fixarea comutatorului de reglaj sub sarcină pe capacul transformatorului	35		
5.2.2	Conectarea înfășurării de reglaj și a conductorului de ieșire al comutatorului de reglaj sub sarcină	39		
5.2.3	Realizarea verificării raportului de transformare înaintea uscării	46		
5.2.4	Măsurarea rezistenței CC pe transformator	46		
5.2.5	Uscarea comutatorului de reglaj sub sarcină în autoclavă	47		
5.2.6	Uscarea comutatorului sub sarcină în cuva transformatorului	53		
5.2.7	Umplerea cu lichid izolator a compartimentului de ulei al comutatorului de reglaj sub sarcină	67		
5.2.8	Realizarea verificării raportului de transformare după uscare	69		
5.3	Montarea comutatorului de reglaj sub sarcină în transformator (versiunea cu cuvă tip clopot)	70		
5.3.1	Introducerea comutatorului de reglaj sub sarcină prin schela de sprijin	70		
5.3.2	Conectarea înfășurării de reglaj și a conductorului de ieșire al comutatorului de reglaj sub sarcină	73		
5.3.3	Realizarea verificării raportului de transformare înaintea uscării	80		
5.3.4	Măsurarea rezistenței CC pe transformator	80		
5.3.5	Uscarea comutatorului de reglaj sub sarcină în autoclavă	81		
5.3.6	Ridicarea părții superioare a capului comutatorului de reglaj sub sarcină de pe flanșa de susținere (partea inferioară)	87		
5.3.7	Montarea cuvei de tip clopot și conectarea comutatorului de reglaj sub sarcină la partea superioară a capului comutatorului	95		
5.3.8	Uscarea comutatorului sub sarcină în cuva transformatorului	106		
5.3.9	Umplerea cu lichid izolator a compartimentului de ulei al comutatorului de reglaj sub sarcină	120		
5.3.10	Realizarea verificării raportului de transformare după uscare	122		

5.4 Montarea dispozitivelor de protecție și a componentelor de acționare.....	123	7.2 Declanșarea releului de presiune și punerea înapoi în funcțiune a transformatorului	203
5.4.1 Racordarea electrică a senzorului de temperatură.....	123	7.2.1 Senzor în poziția OPERARE	203
5.4.2 Conectarea dispozitivului de supraveghere a comutării.....	123	7.2.2 Senzor în poziția OPRIT	203
5.4.3 Instalarea și conectarea releului de protecție pe conductă.....	123	7.2.3 Repunerea în funcțiune a transformatorului.....	203
5.4.4 Instalarea și conectarea releului de presiune	133	8 Datele tehnice	204
5.4.5 Montarea dispozitivului de acționare	136	8.1 Date tehnice pentru comutatorul de reglaj sub sarcină	204
5.4.6 Montarea arborelui de antrenare	136	8.1.1 Proprietățile comutatorului de reglaj sub sarcină	204
5.4.7 Centrarea comutatorului de reglaj sub sarcină și dispozitivului de acționare cu motor.....	185	8.1.2 Condiții ambiante admise.....	205
5.4.8 Realizarea conexiunilor electrice pentru dispozitivul de acționare cu motor	185	8.1.3 Înălțimea conservatorului de ulei	206
6 Punerea în funcțiune	186	8.1.4 Înălțimea de instalare deasupra nivelului mării.....	206
6.1 Punerea în funcțiune a comutatorului de reglaj sub sarcină în unitatea de exploatare a producătorului transformatorului.....	186	8.2 Date tehnice pentru releul de protecție	208
6.1.1 Aerisirea capului comutatorului și a țevii de absorbție	187	8.3 Modele speciale ale releului de protecție	210
6.1.2 Legarea la masă a comutatorului de reglaj sub sarcină.....	188	8.3.1 Releul de protecție cu contact de trecere CO pentru declanșare	210
6.1.3 Verificarea dispozitivului de acționare cu motor.....	189	8.3.2 Releul de protecție cu mai multe contacte magnetice în vid	210
6.1.4 Încercări la tensiune înaltă pe transformator	189	8.4 Date tehnice pentru releul de presiune	211
6.2 Transportul transformatorului până la locul de exploatare	191	8.5 Valorile limită pentru rigiditatea dielectrică și conținutul de apă al lichidelor izolatoare	212
6.2.1 Transportul cu dispozitivul de acționare demontat	191	8.6 Comutator de reglaj sub sarcină pentru conexiune Y cu punct neutru deschis	213
6.2.2 Transportul cu cuva transformatorului plină și fără conservator de ulei	191	9 Desene.....	214
6.2.3 Transportul cu cuva transformatorului goală.....	192	9.1 746230.....	215
6.3 Punerea în funcțiune a transformatorului la locul de exploatare	193	9.2 890477	217
6.3.1 Umplerea cu lichid izolator a compartimentului de ulei al comutatorului de reglaj sub sarcină	193	9.3 896762.....	218
6.3.2 Aerisirea capului comutatorului și a țevii de absorbție.....	194	9.4 890180	219
6.3.3 Verificarea dispozitivului de acționare cu motor.....	195	9.5 893899.....	220
6.3.4 Verificarea releului de protecție.....	196	9.6 766161	221
6.3.5 Verificarea releului de presiune.....	197	9.7 890183.....	222
6.3.6 Punerea în funcțiune a transformatorului ..	198	9.8 890182.....	223
7 Remedierea defecțiunilor	199	9.9 892916.....	224
7.1 Declanșarea releului de protecție și repunerea în funcțiune a transformatorului	201		
7.1.1 Clapeta în poziția OPERARE.....	202		
7.1.2 Clapeta în poziția OPRIT	202		
7.1.3 Repunerea în funcțiune a transformatorului	202		

1 Introducere

Documentul tehnic conține descrieri detaliate privind instalarea în siguranță și adecvată, conectarea și punerea în funcțiune a produsului.

Acesta include și instrucțiuni de siguranță și informații generale despre produs.

În instrucțiunile de exploatare puteți găsi informații privind funcționarea.

Acest document tehnic este destinat exclusiv personalului special instruit și autorizat.

1.1 Producător

Maschinenfabrik Reinhausen GmbH
Falkensteinstrasse 8
93059 Regensburg
Germania

Tel.: +49 941 4090-0
E-mail: sales@reinhausen.com
Internet: www.reinhausen.com
Portalul pentru clienți MR Reinhausen: <https://portal.reinhausen.com>

Mai multe informații despre produs și copii ale acestui document tehnic sunt disponibile la această adresă, dacă sunt solicitate.

1.2 Integritate

Acest document tehnic este incomplet fără documentele auxiliare.

Documentele următoare sunt considerate documente auxiliare:

- Instrucțiuni pentru despachetare
- Fișă anexată
- Raportul testului de rutină
- Scheme de conexiuni
- Desene cu dimensiuni
- Confirmarea comenzii

1.3 Păstrarea în siguranță

Păstrați acest document tehnic și cele justificative la îndemână și accesibile pentru utilizare ulterioară în orice moment.

1.4 Convenții de notație

1.4.1 Sistem de comunicare pentru risc

Avertizările din acest document tehnic sunt afișate după cum urmează.

1.4.1.1 Avertizare referitoare la secțiune

Avertizările referitoare la secțiuni se referă la capitole sau secțiuni întregi, subsecțiuni sau mai multe paragrafe din cadrul acestui document tehnic. Avertizările referitoare la secțiuni utilizează următorul format:

▲ AVERTIZARE



Tipul de pericol!

Sursa pericolului și consecințele

- > Acțiune
- > Acțiune

1.4.1.2 Informații de avertizare incluse

Avertizările încorporate se referă la o anumită parte din cadrul unei secțiuni. Aceste avertizări se aplică unor unități de informație mai mici decât avertizările referitoare la secțiuni. Avertizările încorporate utilizează următorul format:

▲ PERICOL! Instrucțiune pentru evitarea unei situații periculoase..

1.4.1.3 Cuvintele de semnalizare din avizele de avertizare

Cuvânt de semnalizare	Semnificație
PERICOL	Indică o situație periculoasă care, dacă nu este evitată, va produce un deces sau o accidentare gravă.
AVERTIZARE	Indică o situație periculoasă care, dacă nu este evitată, poate produce un deces sau o accidentare gravă.
PRECAUȚIE	Indică o situație periculoasă care, dacă nu este evitată, poate produce o accidentare de gravitate ușoară sau medie.
AVIZ	Indică măsuri care trebuie luate pentru a evita prejudicierea bunurilor materiale.

Tabelul 1: Cuvintele de semnalizare din avizele de avertizare

1.4.2 Sistemul de informații

Informațiile sunt destinate pentru a simplifica și îmbunătăți înțelegerea procedurilor speciale. În acest document tehnic, acestea sunt prezentate după cum urmează:

- i** Informații importante.

1.4.3 Sistemul de instrucțiuni

Acest document tehnic conține instrucțiuni cu unul sau mai mulți pași.

Instrucțiuni cu un pas

Instrucțiunile care constau numai dintr-un singur pas de proces sunt structurate astfel:

Scopul acțiunii

- ✓ Cerințe (opțiuni).
- > Pasul 1 din 1.
 - » Rezultatul pasului (opțiuni).
 - » Rezultatul acțiunii (opțiuni).

Instrucțiuni cu mai mulți pași

Instrucțiunile care constau din mai mulți pași de proces sunt structurate astfel:

Scopul acțiunii

✓ Cerințe (opțiune).

1. Pasul 1.

» Rezultatul pasului (opțiune).

2. Pasul 2.

» Rezultatul pasului (opțiune).

» Rezultatul acțiunii (opțiune).

2 Siguranța

- Citiți cu atenție acest document tehnic pentru a vă familiariza cu produsul.
- Acest document tehnic este parte integrantă din produs.
- Citiți și respectați instrucțiunile de siguranță din acest capitol.
- Citiți și respectați avertizările din acest document tehnic pentru a evita pericolele asociate cu funcționarea.
- Produsul este fabricat pe baza tehnologiei de ultimă oră. Cu toate acestea, din motive ce țin de funcție, pot apărea riscuri care pun în pericol viața și integritatea corporală a utilizatorului sau care deteriorează produsul și alte bunuri materiale, în cazul unei utilizări necorespunzătoare.

2.1 Utilizarea adecvată

Acest produs este un comutator de reglaj sub sarcină și ajustează raportul transformatoarelor fără a întrerupe fluxul sarcinii. Produsul este proiectat numai pentru utilizarea în sistemele și instalațiile de energie electrică. Dacă este folosit conform destinației și în acord cu cerințele și condițiile menționate în acest document tehnic, precum și cu mesajele de avertizare din acest document tehnic și cu cele anexate produsului, atunci produsul nu prezintă vreun pericol pentru personal, proprietate sau mediu. Aceasta se aplică pe parcursul duratei de viață a produsului, de la livrare până la instalare și exploatare și până la demontare și eliminare.

Următoarele sunt considerate a reprezenta o utilizare adecvată:

- Utilizați produsul numai pentru transformatorul/dispozitivul de acționare cu motor menționat în comandă
- Seria de fabricație a comutatorului de reglaj sub sarcină și a accesoriilor acestuia (dispozitiv de acționare, arbore de antrenare, transmisie unghiulară, releu de protecție etc.) trebuie să se potrivească în cazul în care comutatorul de reglaj sub sarcină și accesoriile sale sunt furnizate ca set pentru o comandă.
- Pe plăcuța de identificare veți găsi standardul valabil pentru produs și anul emiterii.
- Utilizați produsul în conformitate cu acest document tehnic pus la dispoziție, cu condițiile de livrare și datele tehnice convenite.
- Asigurați-vă că toate lucrările necesare sunt efectuate numai de personal calificat.
- Utilizați echipamentul și sculele speciale incluse în furnitură numai pentru scopul prevăzut și în conformitate cu prevederile din acest document tehnic.
- Comutatorul de reglaj sub sarcină nu este prevăzut pentru utilizarea cu o instalație de filtrare a uleiului.

Condiții permise pentru operarea electrică

Pe lângă datele de proiectare conforme cu confirmarea comenzii, respectați următoarele limite pentru curentul de trecere și tensiunea nominală de treaptă:

În varianta standard, comutatorul de reglaj sub sarcină este proiectat pentru curent alternativ 50/60 Hz sinusoidal cu o formă a curbei simetrică cu axa zero și poate comuta de 2 ori curentul nominal de trecere I_t la tensiunea sa nominală de treaptă U_{ir} .

Depășirea tensiunii nominale de treaptă U_{ir} cu până la 10% pentru o perioadă scurtă este permisă, atâta timp cât capacitatea nominală de treaptă P_{stN} admisă pentru această tensiune de treaptă nu este depășită.

2.2 Utilizarea necorespunzătoare

Utilizarea este considerată inadecvată dacă produsul este utilizat într-un alt mod decât cel descris în secțiunea „Utilizarea adecvată”. În plus, aveți în vedere următoarele:

Condiții interzise pentru operarea electrică

Toate condițiile de operare care nu corespund datelor de proiectare în conformitate cu confirmarea comenzii sunt interzise.

Condițiile de operare interzise pot să apară ca urmare a unor scurtcircuituri, precum și ca urmare a impulsurilor de curent de trecere la alimentarea transformatoarelor sau a altor echipamente electrice. Acest lucru se aplică atât pentru transformatorul afectat în sine, cât și pentru transformatoarele conectate în paralel sau serie sau pentru alte echipamente electrice.

De exemplu, tensiuni mai mari pot apărea din cauza supraexcitării transformatorului ca urmare a unei întreruperi controlate a curentului electric.

Operațiunile dincolo de condițiile de operare permise pot conduce la rănirea persoanelor și deteriorarea produsului.

- Preveniți orice astfel de operațiuni dincolo de condițiile de operare permise prin luarea unor măsuri adecvate.

2.3 Instrucțiuni de siguranță fundamentale

Pentru a preveni accidentele, întreruperile și daunele, precum și efectele nefavorabile inacceptabile asupra mediului, cei responsabili pentru transportul, instalarea, operarea, întreținerea și eliminarea produsului sau componentelor de produs trebuie să asigure următoarele:

Echipamentul individual de protecție

Articolele de îmbrăcăminte largi sau neadecvate sporesc pericolul de prindere sau blocare în piesele rotative și pericolul de prindere în piesele proeminente. Acest lucru pune în pericol viața și integritatea corporală.

- Purtați echipament de protecție adecvat activității respective, cum ar fi o cască, mănuși de lucru etc.
- Nu purtați niciodată echipament individual de protecție deteriorat.
- Nu purtați niciodată inele, coliere sau alte bijuterii.
- Dacă aveți părul lung, purtați o plasă pentru păr.

Locul de muncă

Un loc de muncă dezordonat și slab luminat poate duce la accidente.

- Păstrați locul de muncă curat și ordonat.
- Asigurați-vă că locul de muncă este bine luminat.
- Pentru prevenirea accidentelor, respectați legile aplicabile din țara respectivă.

Efectuarea de lucrări în timpul exploatării

Produsul trebuie operat numai în condiții de operare bune. În caz contrar, acesta pune în pericol viața și integritatea corporală.

- Verificați cu regularitate fiabilitatea operațională a echipamentului de siguranță.
- Respectați activitățile de inspecție, întreținere și intervalele de efectuare a întreținerii descrise în acest document tehnic.

Protecția împotriva exploziei

Gazele, vaporii și pulberile foarte inflamabile sau explozive pot cauza explozii și incendii grave. Acest lucru reprezintă un pericol crescut asupra vieții și integrității corporale.

- Nu instalați, nu utilizați produsul și nu realizați lucrări de întreținere asupra acestuia în zone unde există un risc de explozie.

Marcaje de siguranță

Semnele de avertizare și plăcuțele cu informații de siguranță sunt marcaje de siguranță pe produs. Acestea reprezintă un aspect important al conceptului de siguranță.

- Respectați toate marcajele de siguranță de pe produs.
- Asigurați-vă că toate marcajele de siguranță de pe produs rămân intacte și lizibile.
- Înlocuiți marcajele de siguranță care sunt deteriorate sau care lipsesc.

Condiții ambiante

Pentru a asigura exploatarea fiabilă și sigură, produsul trebuie utilizat numai în condițiile ambiante specificate în datele tehnice.

- Respectați condițiile de funcționare și cerințele menționate în ce privește locația de instalare.

Materiale auxiliare și materiale de exploatare

Materialele auxiliare și materialele de exploatare neaprobate de către producător pot conduce la răniri ale persoanelor, daune materiale și defectarea produsului.

- Utilizați numai lichide izolante [► Capitolul 8.1.2, Pagina 205] aprobate de către producător.
- Utilizați numai furtunuri, țevi și echipament pentru pompe aprobate pentru lichide inflamabile și puse la pământ.
- Utilizați numai lubrifianți și materiale auxiliare aprobate de către producător.
- Contactați producătorul.

Modificări și conversii

Modificările neautorizate sau necorespunzătoare asupra produsului pot duce la vătămare corporală, daune materiale și defecțiuni de funcționare.

- Modificați produsul doar în urma consultării cu Maschinenfabrik Reinhausen GmbH.

Piese de rezervă

Piesele de rezervă care nu sunt aprobate de Maschinenfabrik Reinhausen GmbH pot cauza vătămare corporală, deteriorarea produsului și defecțiuni.

- Utilizați doar piese de rezervă aprobate de Maschinenfabrik Reinhausen GmbH.
- Contactați Maschinenfabrik Reinhausen GmbH.

2.4 Calificarea personalului

Persoana responsabilă pentru asamblare, punere în funcțiune, exploatare, întreținere și inspecție trebuie să se asigure că personalul are calificarea necesară.

Electrician calificat

Electricianul calificat deține o calificare tehnică și, prin urmare, are cunoștințele și experiența necesare, fiind familiarizat totodată cu standardele și reglementările aplicabile. Electricianul calificat este specializat și în următoarele aspecte:

- Poate identifica în mod independent potențialele pericolele și este capabil să le evite.
- Este capabil să efectueze lucrări asupra sistemelor electrice.
- Este instruit special pentru mediul de lucru în care lucrează.
- Trebuie să îndeplinească cerințele reglementărilor legale aplicabile pentru prevenirea accidentelor.

Persoane cu pregătire în electrotehnică

O persoană cu pregătire în electrotehnică primește instrucțiuni și îndrumare de la un electrician calificat cu privire la activitățile pe care le efectuează și pericolele potențiale existente în eventualitatea unei manipulări neadecvate, precum și cu privire la dispozitivele de protecție și măsurile de siguranță. Persoana cu pregătire în electrotehnică lucrează exclusiv sub îndrumarea și supravegherea unui electrician calificat.

Operator

Operatorul utilizează și exploatează produsul în conformitate cu acest document tehnic. Compania care exploatează produsul îi furnizează operatorului instrucțiuni și instruire cu privire la activitățile specifice și pericolele potențiale asociate care rezultă din manipularea neadecvată a produsului.

Service tehnic

Vă recomandăm ca lucrările de întreținere, reparație și retehnologizare să fie executate de către departamentul tehnic de service al firmei noastre. Astfel, vă asigurați că toate activitățile sunt efectuate corect. Dacă întreținerea nu este executată de către departamentul tehnic de service al firmei noastre, asigurați-vă că personalul care efectuează întreținerea este instruit și autorizat de Maschinenfabrik Reinhausen GmbH pentru a efectua lucrarea.

Personal autorizat

Personalul autorizat este instruit de Maschinenfabrik Reinhausen GmbH pentru a efectua întreținerea specială.

2.5 Echipamentul individual de protecție

Echipamentul individual de protecție trebuie purtat la lucru pentru a reduce riscurile asupra sănătății.

- Păstrați întotdeauna echipamentul individual de protecție necesar pentru muncă la îndemână.
- Nu purtați niciodată echipament individual de protecție deteriorat.
- Respectați informațiile despre echipamentul individual de protecție prevăzut la locul de muncă.

Îmbrăcăminte de protecție	Ținută de lucru încheiată cu o rezistență scăzută la desfacere, cu mâneci strânse și fără părți proeminente. În primul rând, aceasta are rolul de a proteja purtătorul împotriva agățării de piesele mașinii aflate în mișcare.
Încălțăminte de protecție	Pentru a proteja împotriva căderii obiectelor grele și alunecării pe suprafețe alunecoase.
Ochelari de protecție	Pentru a proteja ochii împotriva corpurilor proiectate și lichidelor stropite.
Vizieră	Pentru a proteja fața împotriva corpurilor proiectate și lichidelor stropite sau altor substanțe periculoase.
Cască de protecție	Pentru a proteja împotriva căderii și proiectării de corpuri și materiale.
Protecție auditivă	Pentru a împiedica vătămarea auzului.
Mănuși de protecție	Pentru protecția împotriva pericolelor de natură mecanică, termică și electrică.

Tabelul 2: Echipamentul individual de protecție

3 Descrierea produsului

3.1 Furnitura

Produsul este ambalat cu protecție împotriva umidității și este livrat de obicei, după cum urmează:

- Ruptor (compartiment de ulei cu ansamblu ruptor)
- Selector
- Dispozitiv de acționare cu motor
- Arborele de antrenare cu piese de cuplare și transmisie unghiulară

- Dispozitive de protecție
- Documente tehnice

Verificați fișa de livrare pentru detalii complete privind furnitura.



Comutatoarele de reglaj sub sarcină pot fi furnizate și ca set de comutator de reglaj sub sarcină cu un dispozitiv de acționare cu motor comun.

Țineți cont de următoarele informații:

- Verificați integralitatea expedierii pe baza documentelor de transport.
- Păstrați piesele într-un loc uscat până la instalare
- Produsul trebuie să rămână închis ermetic în ambalajul de protecție propriu și poate fi scos numai cu puțin timp înainte de instalare

Veți găsi mai multe informații în capitolul „Ambalarea, transportul și depozitarea” [► Capitolul 4, Pagina 28].

3.2 Comutatorul de reglaj sub sarcină

3.2.1 Descrierea funcției

Comutatoarele de reglaj sub sarcină sunt utilizate pentru a regla raportul de transmisie al transformatoarelor, fără a întrerupe fluxul sarcinii. Aceasta face posibilă compensarea aspectelor precum fluctuațiile de tensiune care apar în rețeaua electrică de distribuție. În acest scop, în transformatoare sunt montate comutatoare de reglaj sub sarcină care sunt conectate la partea activă a transformatorului.

Un dispozitiv de acționare cu motor care primește un impuls de comandă (de ex., de la un regulator de tensiune) modifică poziția de lucru a comutatorului de reglaj sub sarcină, iar ca urmare, raportul de transmisie al transformatorului este adaptat la cerințele de operare.

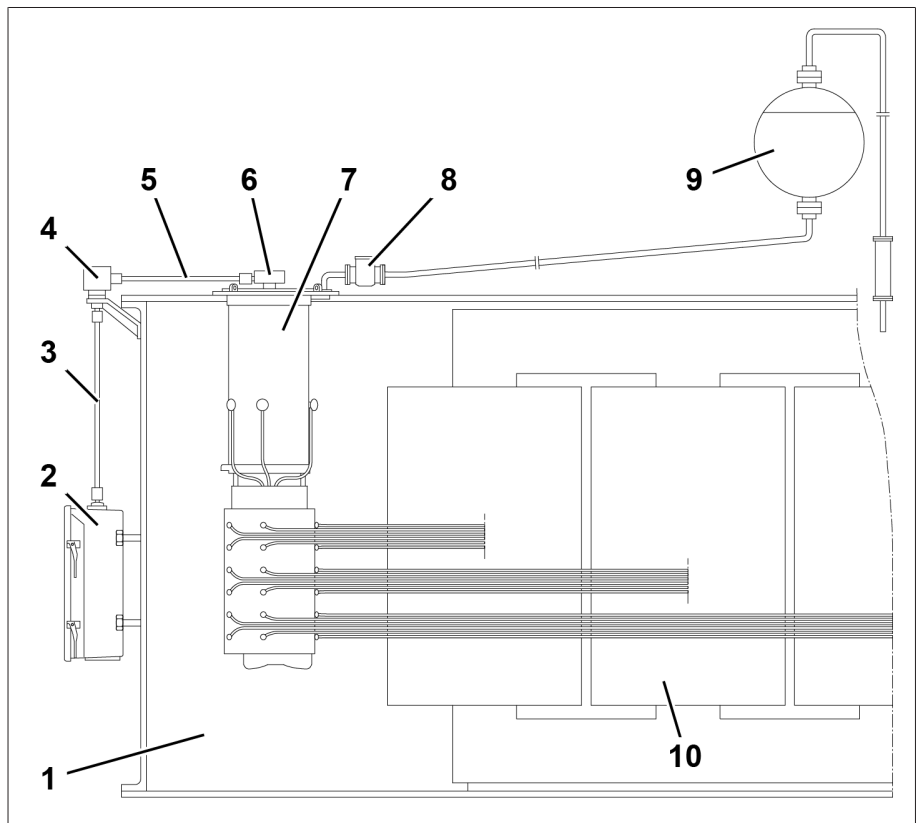


Figura 1: Prezentarea sistemului de transformator cu comutator de reglaj sub sarcină

1	Cuva transformatorului	6	Transmisia superioară
2	Dispozitivul de acționare cu motor	7	Comutatorul de reglaj sub sarcină
3	Arborele de antrenare vertical	8	Releul de protecție
4	Transmisia unghiulară	9	Conservatorul de ulei
5	Arborele de antrenare orizontal	10	Partea activă a transformatorului

3.2.2 Configurare/modele

Următorul desen prezintă componentele principale ale comutatorului de reglaj sub sarcină.

Un desen detaliat al comutatorului de reglaj sub sarcină se găsește în secțiunea „Desene” [► Capitolul 9, Pagina 214].

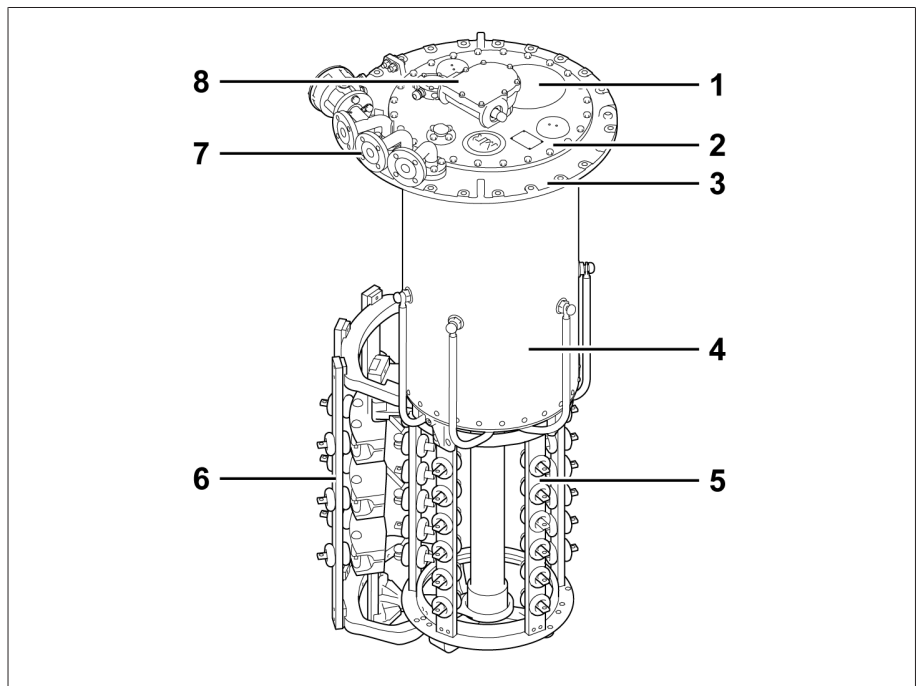


Figura 2: Comutatorul de reglaj sub sarcină

1	Discul de rupere	2	Capacul capului comutatorului de reglaj sub sarcină
3	Capul comutatorului de reglaj sub sarcină	4	Compartimentul de ulei
5	Selectorul	6	Inversorul
7	Cotul	8	Transmisia superioară

3.2.2.1 Racorduri

Capul comutatorului este prevăzut cu 4 racorduri pentru diferite utilizări.

În funcție de ordinea dispunerii, unele dintre aceste racorduri sau toate racordurile sunt echipate din fabrică, cu coturi. Odată ce inelul de presare este slăbit, toate coturile fără cutie de borne pentru comanda de supraveghere a comutării pot fi rotite liber.

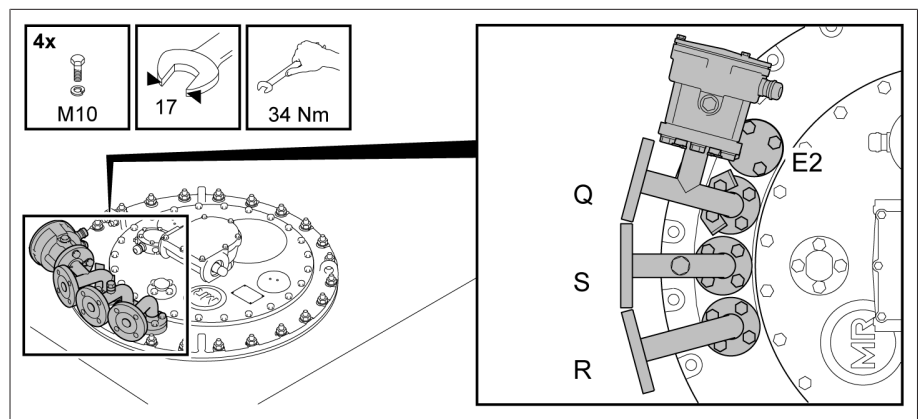


Figura 3: Racorduri cu coturi

Racordul Q

Racordul Q este închis cu o flanșă oarbă. În cazul în care comutatorul de reglaj sub sarcină este echipat cu un dispozitiv de supraveghere a comutării, cablurile de conexiune ale dispozitivului de supraveghere a comutatorului de reglaj sunt direcționate prin racord.



Funcțiile racordurilor R și Q pot fi interschimbate.

Racordul S

Cotul de la racordul S este prevăzut cu un șurub de aerisire și poate fi conectat la o conductă care se sfârșește cu un robinet de scurgere pe partea laterală a cuvei la înălțimea de deservire. În cazul în care comutatorul de reglaj sub sarcină este prevăzut cu o țevă de absorbție a uleiului, acesta poate fi golit complet prin intermediul racordului S.

Racordul R

Racordul R este destinat atașării releului de protecție și cuplării conservatorului de ulei al comutatorului de reglaj sub sarcină, și poate fi interschimbabil cu racordul Q.

Racordul E2

Racordul E2 este izolat cu o flanșă oarbă. Acesta comunică cu uleiul din cuva transformatorului chiar sub capul comutatorului și poate fi racordat, dacă este necesar, la o conductă comună cu releul Buchholz. Racordul mai are un rol, acela de a egaliza presiunea dintre cuva transformatorului și compartimentul de ulei al comutatorului de reglaj sub sarcină, lucru necesar pentru uscarea, umplerea cu lichid izolan și transportul transformatorului.

3.2.3 Plăcuța de identificare și numărul de serie

Plăcuța de identificare cu numărul de serie este amplasată pe capacul de la capul comutatorului.

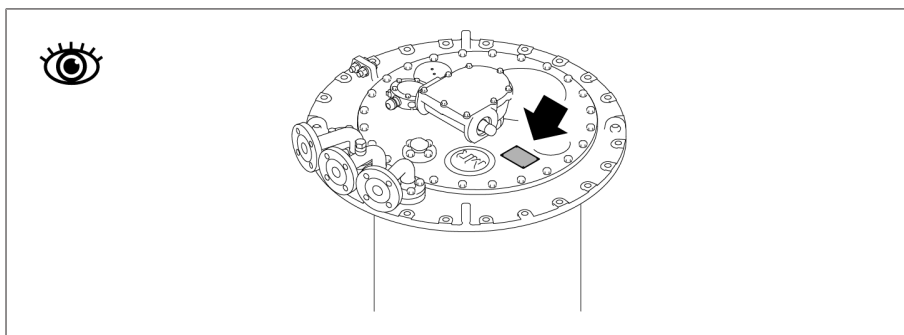


Figura 4: Plăcuța de identificare

Numărul de serie se găsește, de asemenea, și pe selector.

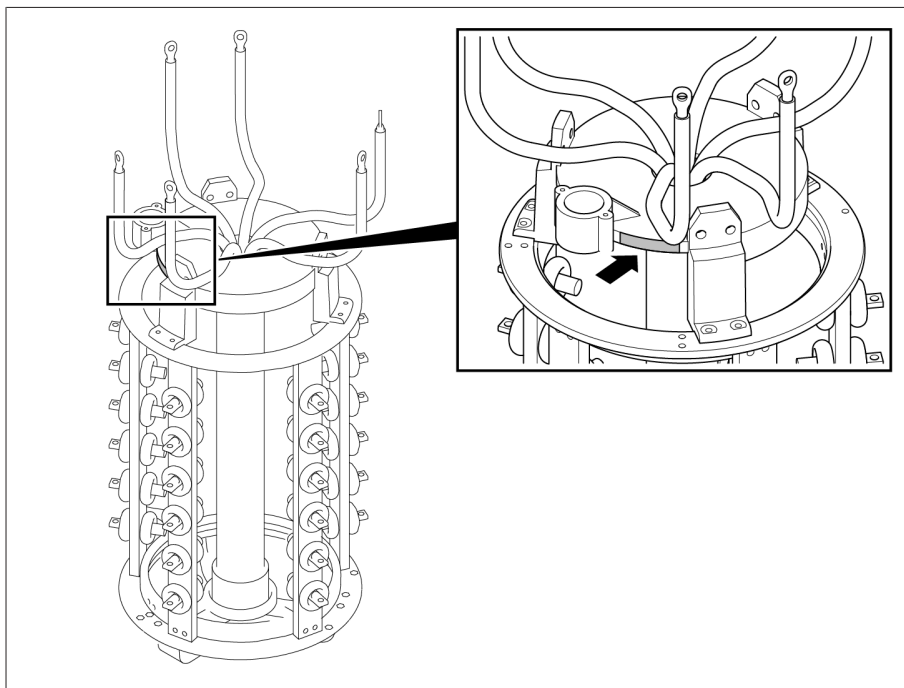


Figura 5: Numărul de serie

3.2.4 Dispozitive de protecție

Comutatorul de reglaj sub sarcină este echipat cu următoarele dispozitive de protecție.

3.2.4.1 Releul de protecție

3.2.4.1.1 Descrierea funcției

Releul de protecție este conectat la circuitul de declanșare al întrerupătorului principal. El este declanșat atunci când viteza specificată a fluxului de la capul comutatorului de reglaj sub sarcină spre conservatorul de ulei este depășită ca urmare a unei defecțiuni. Curgerea lichidului izolator acționează clapeta care coboară în poziția OFF (Oprit). Astfel, contactul de tip magnetic în vid este acționat, întrerupătoarele principale sunt declanșate și transformatorul este decuplat.

Releul de protecție este o componentă a unui comutator de reglaj sub sarcină umplut cu lichid izolator, iar proprietățile sale sunt în conformitate cu versiunea adecvată respectivă a publicației IEC 60214-1.

- Operațiile ruptorului la capacitatea nominală de rupere sau la suprasarcină permisibilă nu vor determina declanșarea releului de protecție.
- Releul de protecție răspunde la flux, nu la gaze acumulate în releul de protecție. Nu este necesară aerisirea releului de protecție la umplerea transformatorului cu lichid izolator. Acumularea gazului în releul de protecție este normală.

3.2.4.1.2 Model/versiuni

Vedere frontală

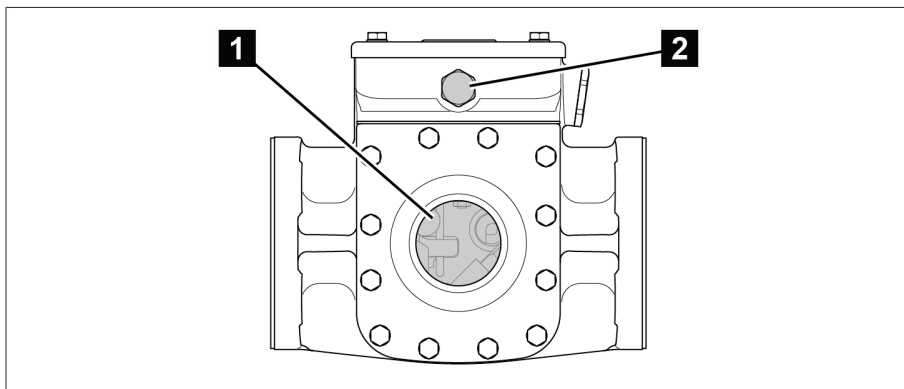


Figura 6: Releul de protecție RS 2001

1	Vizor	2	Element de egalizare a presiunii
---	-------	---	----------------------------------

Vedere din spate

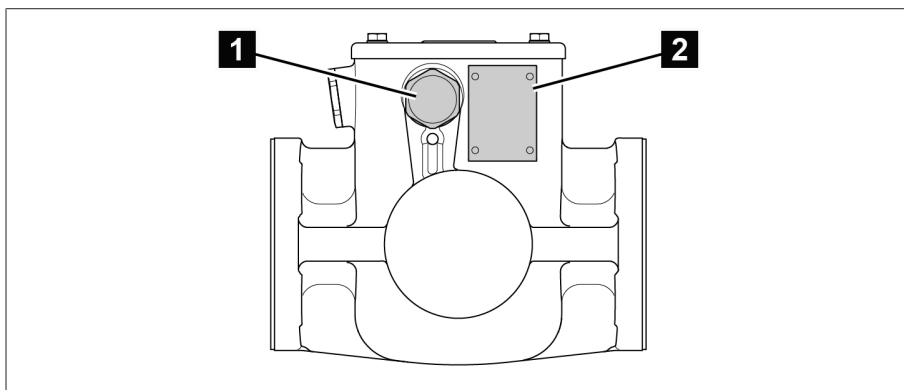


Figura 7: Releul de protecție RS 2001

1	Trecere oarbă	2	Plăcuța de identificare
---	---------------	---	-------------------------



Releul de protecție RS 2001/R are un vizor suplimentar în partea din spate.

Vedere de sus

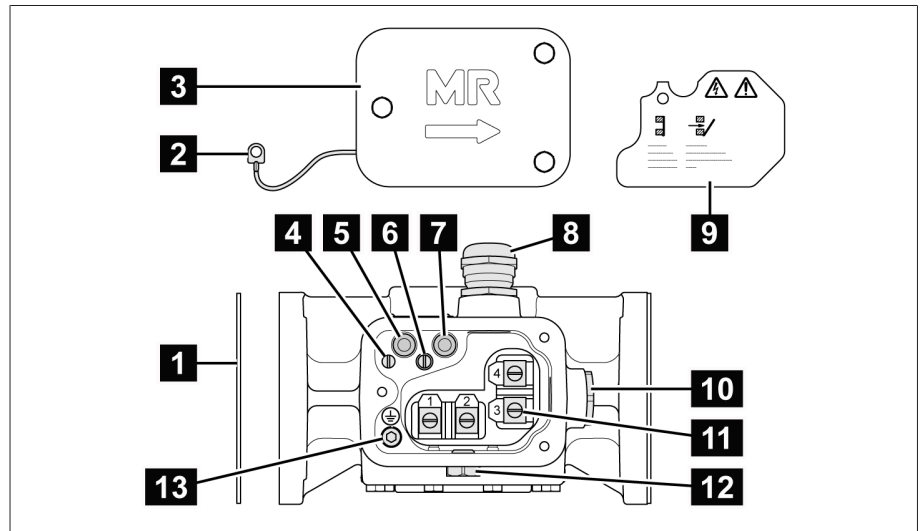


Figura 8: Releul de protecție RS 2001

1	Garnitură	2	Conexiune de potențial
3	Capacul cutiei de borne	4	Șurub cu cap crestă pentru conexiune de potențial
5	Buton de test ÎN FUNCȚIUNE (resetare)	6	Șurub cu cap crestă pentru placa de protecție
7	Buton de test OPRIT (declanșare de probă)	8	Presetupă cablu
9	Placă de protecție	10	Trecere oarbă
11	Terminal conexiune	12	Element de egalizare a presiunii
13	Șurub cu cap cilindric pentru conectarea conductorului de protecție		



Releele de protecție RS 2003 și RS 2004 au un adaptor de 1/2"-14NPT în locul presetupei pentru cablu.

3.2.4.1.3 Plăcuța de identificare

Plăcuța de identificare se află în partea din spate a releului de protecție.

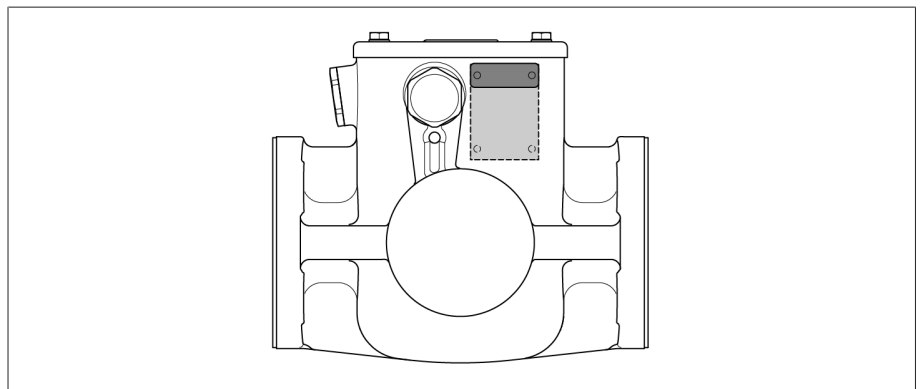


Figura 9: Plăcuța de identificare

3.2.4.1.4 Marcaje de siguranță

Pe produs sunt utilizate următoarele marcaje de siguranță:

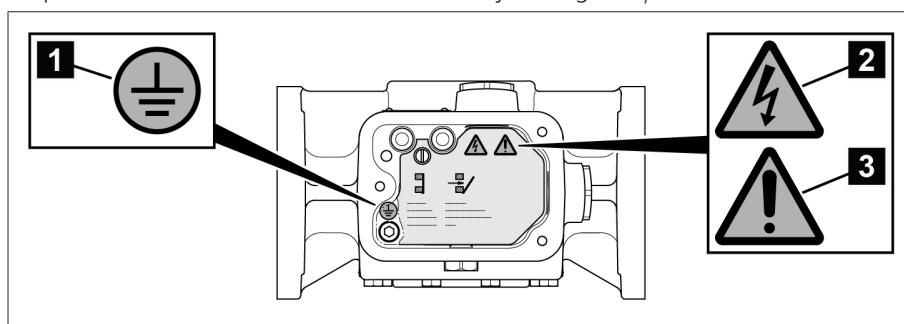


Figura 10: Prezentarea generală a marcajelor de siguranță

1	Conexiunea conductorului de protecție	2	Avertizare privind o tensiune electrică periculoasă
3	Citiți documentația		

3.2.4.2 Releul de presiune DW

3.2.4.2.1 Descrierea funcției

Releul de presiune DW 2000 protejează comutatorul de reglaj sub sarcină împotriva creșterilor inacceptabile de presiune, contribuind la siguranța transformatorului. Releul de presiune este instalat pe exteriorul comutatorului de reglaj sub sarcină și este declanșat de presiunile statice și dinamice inacceptabile din compartimentul de ulei al comutatorului de reglaj sub sarcină.

Releul de presiune utilizează un concept în cadrul căruia un tub ondulat acționează ca un barometru, împreună cu un arc care asigură forța de contrapresiune. Acest ansamblu este conectat mecanic la senzorul de pe comutatorul cu revenire.

Creșterea de presiune activează senzorul de pe comutatorul cu revenire care basculează în poziția OPRIT. Aceasta pornește întrerupătorul principal și decuplează transformatorul. Senzorul de la comutatorul cu revenire trebuie resetat manual la poziția inițială, după declanșare.

Interferența de energie redusă nu determină declanșarea releului de presiune din moment ce presiunea de declanșare necesară nu este atinsă. Presiunea de declanșare este setată din fabrică și astfel se evită modificarea acesteia.

Releul de presiune răspunde mai repede decât releul de protecție la creșterile de presiuni mari. Releul de protecție face parte din sistemul de protecție implicit MR, care este standard.

- Utilizarea suplimentară a unui releu de presiune necesită, de asemenea, instalarea releului de protecție pus la dispoziție.

Particularitățile și caracteristicile releului de presiune sunt în conformitate cu versiunea respectivă aplicabilă a publicației IEC 60214-1.

- Operațiile de comutare la capacitatea nominală de rupere sau la suprasarcina permisă nu generează declanșarea releului de protecție.



Releul de presiune răspunde la o schimbare de presiune și nu la acumularea de gaz sub releul de presiune. Acumularea gazului sub releul de presiune este normală.

3.2.4.2.2 Model/versiuni

Există două variante ale releului de presiune:

- DW 2000 pentru instalare verticală
- DW 2000 pentru instalare orizontală

Carcasa și capacul de acoperire ale releului de presiune sunt fabricate dintr-un metal ușor, rezistent la coroziune.

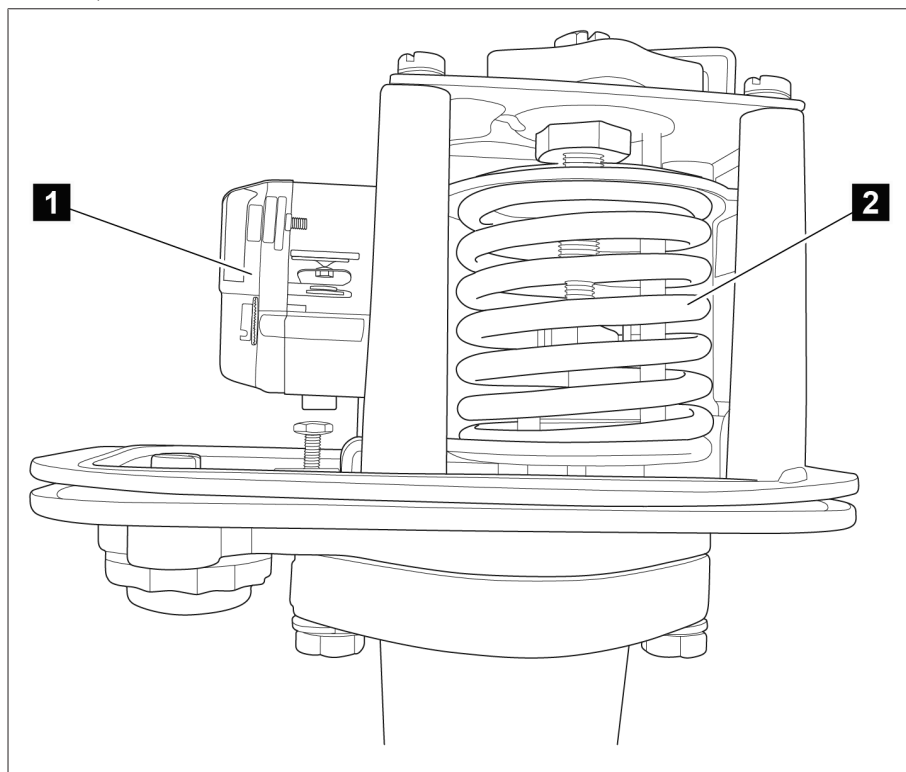


Figura 11: Întrerupător instantaneu și element de măsurare a presiunii

1	Comutator de revenire	2	Element de măsurare a presiunii
---	-----------------------	---	---------------------------------

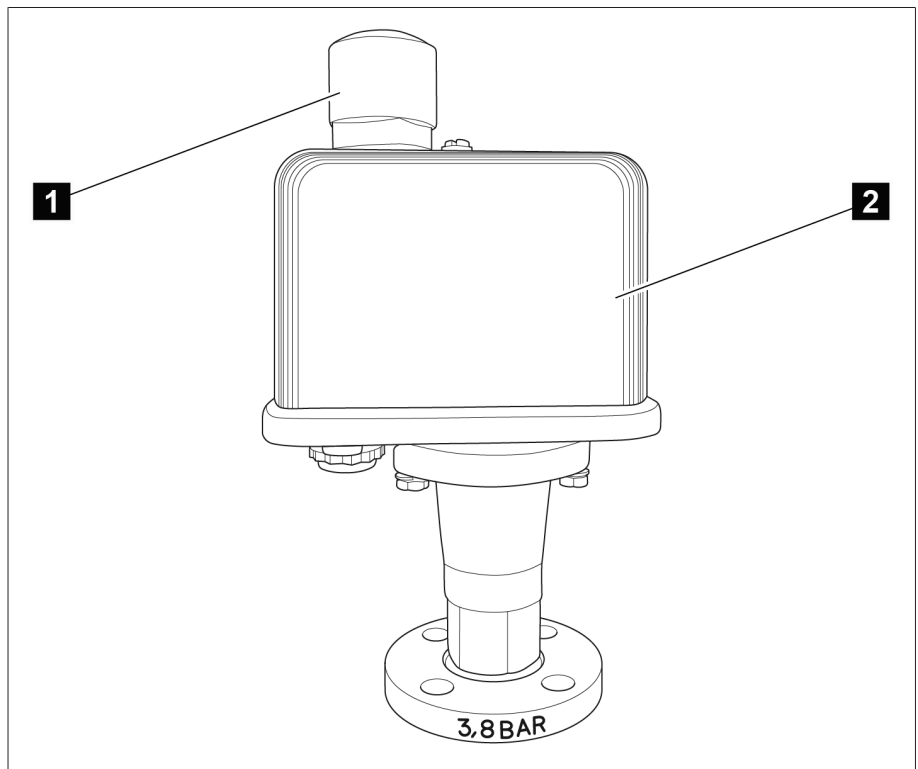


Figura 12: Releu de presiune cu capac de acoperire și ventilare

1	Ventilare	2	Capac de acoperire
---	-----------	---	--------------------

3.2.4.3 Discul de rupere

Discul de rupere este o supapă de suprapresiune fără contact de semnalizare, în conformitate cu IEC 60214-1 și este situat în capacul capului comutatorului.

Discul de rupere răspunde la o suprapresiune definită în compartimentul de ulei al comutatorului sub sarcină.

3.2.4.4 Supapă de suprapresiune MPREC®

La solicitarea clientului, în locul discului de rupere, MR poate furniza o supapă de suprapresiune premontată, de tip MPREC®. Acest dispozitiv răspunde la o suprapresiune definită în compartimentul de ulei al comutatorului de reglaj sub sarcină.

Prin urmare, comutatorul de reglaj sub sarcină îndeplinește cerințele IEC 60214-1 privind supapele de suprapresiune.

3.2.4.5 Dispozitivul de supraveghere a comutării

Dispozitivul de supraveghere a comutării monitorizează atât arborele de antrenare dintre comutatorul (comutatoarele) de reglaj sub sarcină și dispozitivul de acționare cu motor, cât și comutarea corectă a ruptorului.

3.2.4.6 Monitorizarea temperaturii

Sistemul de monitorizare a temperaturii monitorizează temperatura lichidului izolant din compartimentul de ulei al comutatorului de reglaj sub sarcină.

3.3 Arborele de antrenare

3.3.1 Descrierea funcției

Arborele de antrenare este legătura mecanică dintre dispozitivul de acționare și comutatorul de reglaj sub sarcină/inversor.

Transmisia unghiulară schimbă direcția de la verticală la orizontală.

Prin urmare, arborele de antrenare vertical trebuie să fie montat între dispozitivul de acționare și transmisia unghiulară, iar arborele de antrenare orizontal între transmisia unghiulară și comutatorul de reglaj sub sarcină/inversor.

3.3.2 Model/versiuni

Arborele de antrenare este compus dintr-o țevă pătrată și se cuplează la fiecare capăt prin intermediul a două console de cuplare și al unui bolț de cuplare la capătul arborelui conducător sau condus al dispozitivului care trebuie conectat.

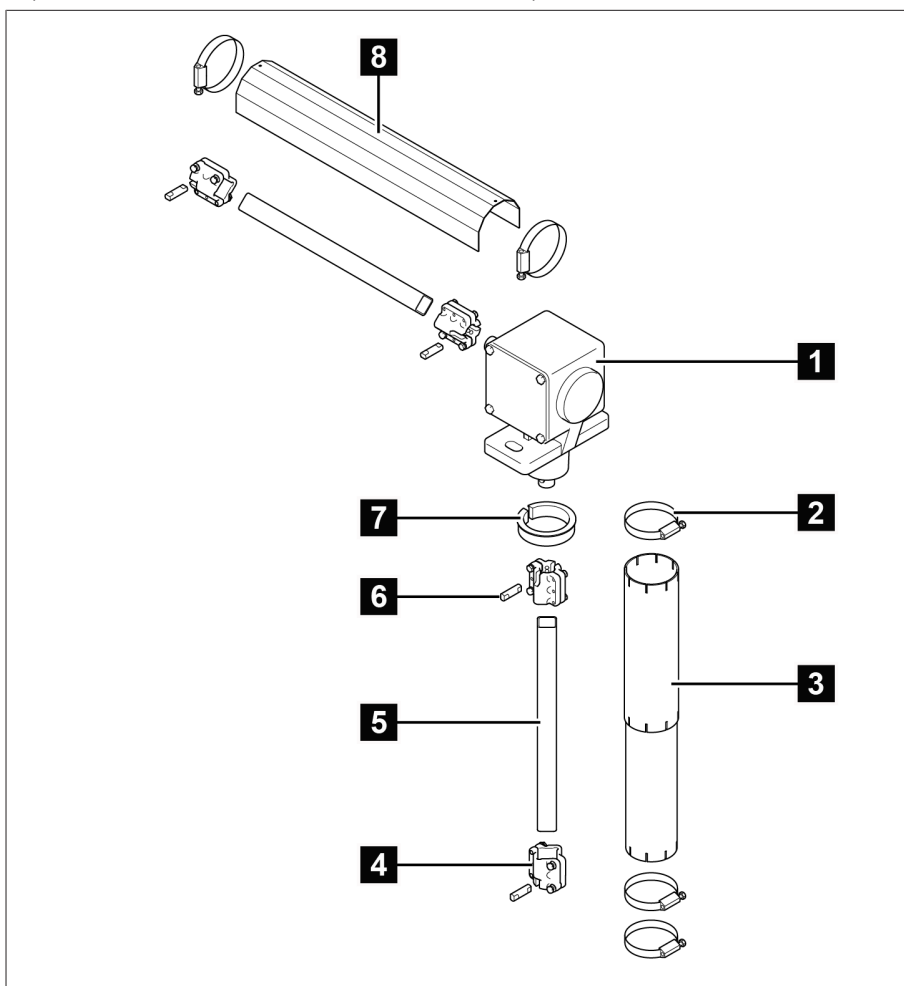


Figura 13: Componentele arborelui de antrenare

1	Transmisia unghiulară	2	Colier de furtun
3	Tub de protecție telescopic	4	Consolă de cuplare
5	Țeavă pătrată	6	Bolț de cuplare
7	Inel adaptor	8	Placa de protecție

3.3.2.1 Arbore de antrenare fără articulație cardanică și fără izolator

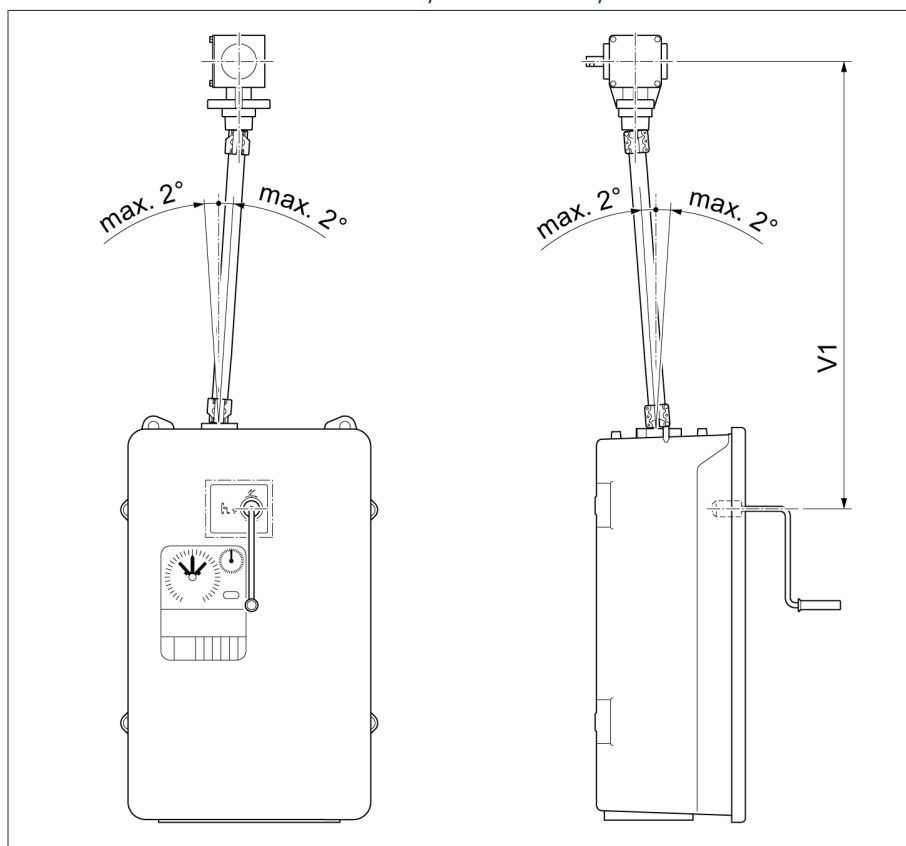


Figura 14: Arbore de antrenare fără articulație cardanică și fără izolator (= varianta standard)

Configurare	V 1 min	Lagăr intermediar
Mijlocul manivelei – mijlocul transmisiei unghiulare (decalaj axial maxim admis 2°)	536 mm	Atunci când este depășită valoarea maximă de 2472 mm, este necesară utilizarea unui lagăr intermediar. V 1 ≤ 2472 mm (fără lagăr intermediar) V 1 > 2472 mm (cu lagăr intermediar)

3.3.2.2 Arbore de antrenare fără articulație cardanică și cu izolator

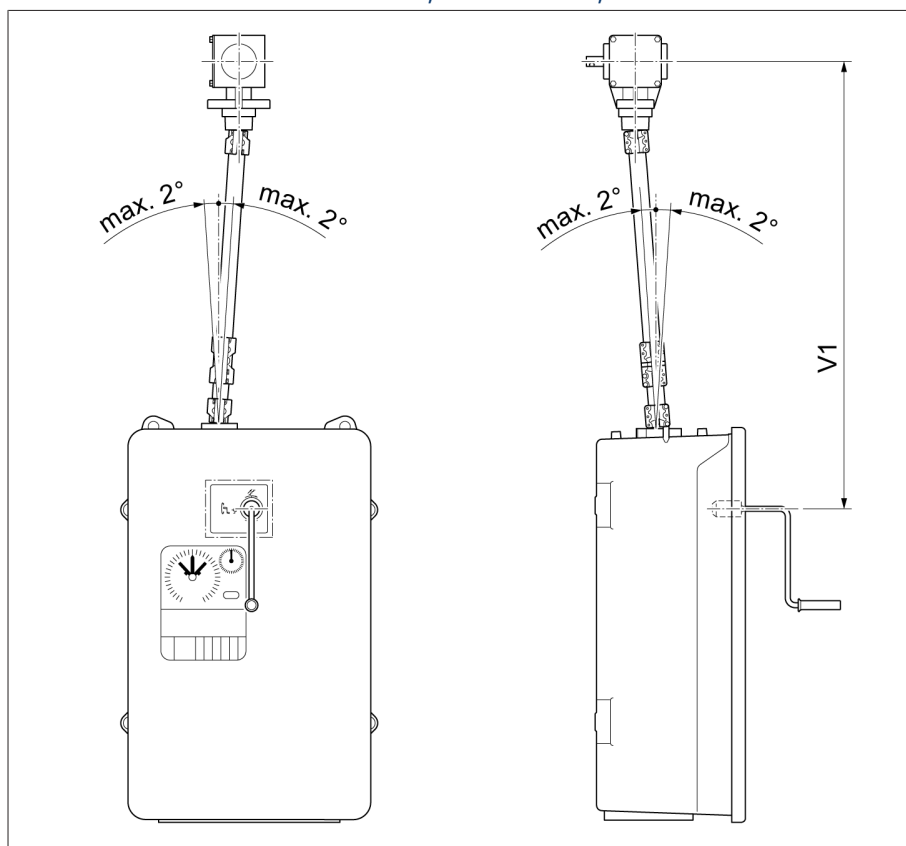


Figura 15: Arbore de antrenare fără articulație cardanică și cu izolator (= model special)

Configurare	V 1 min	Lagăr intermediar
Mijlocul manivelei – mijlocul transmisiei unghiulare (decalaj axial maxim admis 2°)	706 mm	Atunci când este depășită valoarea maximă de 2472 mm, este necesară utilizarea unui lagăr intermediar. V 1 ≤ 2472 mm (fără lagăr intermediar) V 1 > 2472 mm (cu lagăr intermediar)

3.3.2.3 Arbore de antrenare cu articulații cardanice, fără izolator

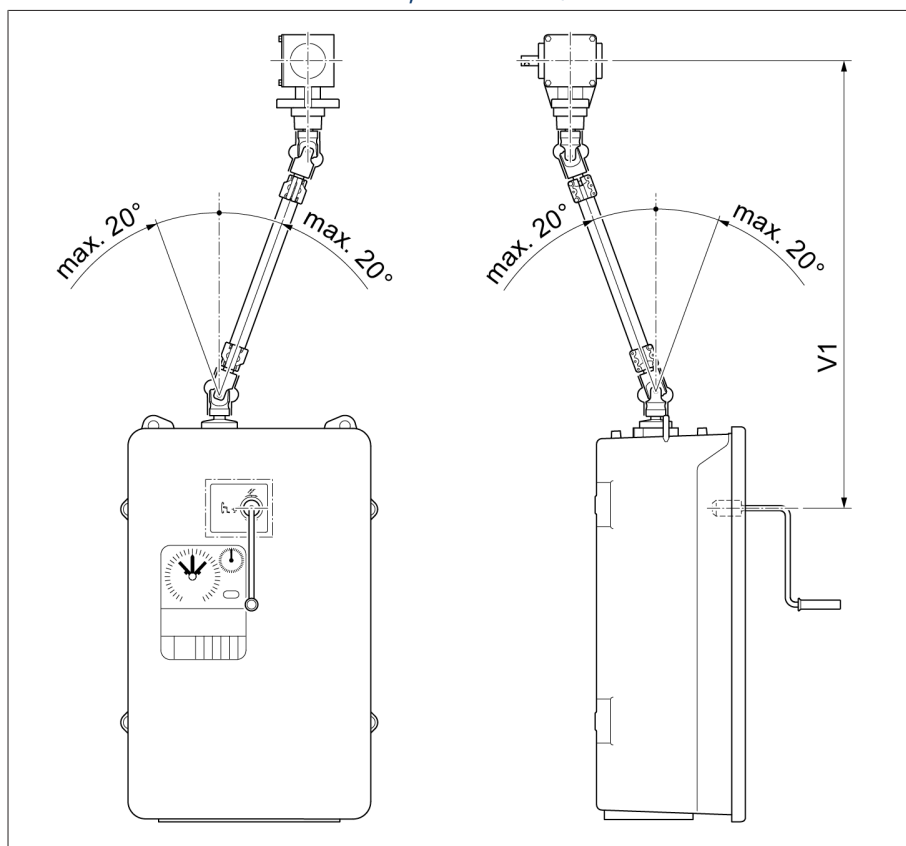


Figura 16: Arbore de antrenare cu articulații cardanice, fără izolator (= model special)

Configurare	V 1 min [mm]	Lagăr intermediar pentru [mm]
Mijlocul manivelei – mijlocul transmisiei unghiulare (decalaj axial maxim admis 20°)	798	V 1 > 2564

3.3.2.4 Arbore de antrenare cu articulații cardanice, cu izolator

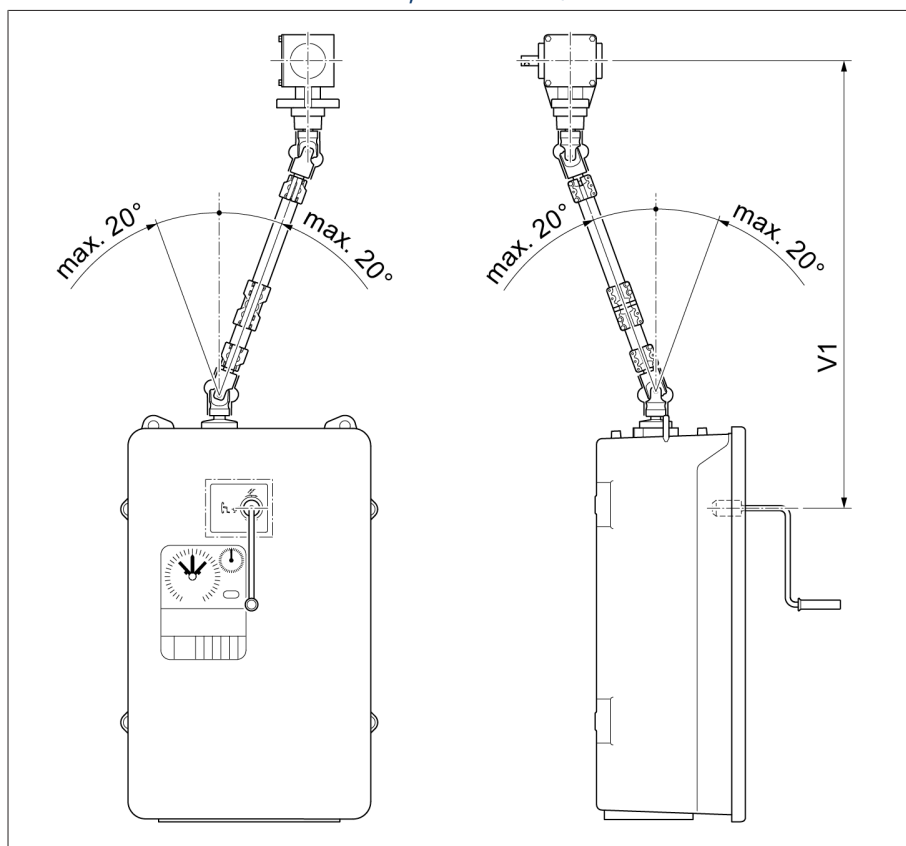


Figura 17: Arbore de antrenare cu articulații cardanice, cu izolator (= model special)

Configurare	V 1 min [mm]	Lagăr intermediar pentru [mm]
Mijlocul manivelei – mijlocul transmisiei unghiulare (decalaj axial maxim admis 20°)	978	V 1 > 2772

4 Ambalare, transport și depozitare

4.1 Ambalarea

Produsele sunt furnizate uneori cu un ambalaj sigilat, iar uneori sunt uscate în funcție de cerințele specifice.

Ambalajul sigilat înconjoară bunurile împachetate cu folie din plastic pe toate părțile.

Produsele care au fost și uscate sunt identificate printr-o etichetă de culoare galbenă aflată pe ambalajul sigilat. În stare uscată, livrarea este posibilă și într-un container de transport.

Informațiile din secțiunile următoare trebuie aplicate în mod corespunzător.

4.1.1 Conformitatea

AVIZ

Pot apărea daune materiale ca urmare a lăzilor stivuite incorect!

Stivuirea incorectă a lăzilor poate duce la deteriorarea bunurilor ambalate.

- > Marcajul exterior de pe ambalaj menționează dacă, de exemplu, comutatorul de reglaj sub sarcină sau selectorul a fost ambalat în poziție verticală. Nu stivuiți niciodată aceste lăzi.
- > Regulă generală: nu stivuiți lăzi pe o înălțime mai mare de 1,5 m.
- > Pentru alte lăzi: stivuiți numai câte 2 lăzi de dimensiuni egale una peste cealaltă.


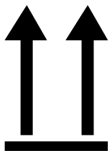



Ambalajul este adecvat pentru a asigura mijloace de transport nedeteriorate și în stare deplină de funcționare, în acord cu regulamentele și legislația locală de transport.

Bunurile împachetate sunt așezate într-o ladă solidă. Această ladă garantează faptul că, atunci când se află în poziția de transport corespunzătoare, bunurile ambalate sunt stabilizate astfel încât să se evite modificările nepermise de poziție, precum și faptul că niciuna dintre piese nu atinge suprafața de încărcare a mijloacelor de transport sau podeaua după descărcare.

Ambalajul sigilat înconjoară bunurile împachetate cu folie din plastic pe toate părțile. Bunurile ambalate sunt protejate de umiditate folosind agent de uscare. Folia din plastic a fost lipită după adăugarea agentului de uscare.

4.1.2 Marcaje

Ambalarea poartă o inscripție cu instrucțiuni pentru siguranța de transport și stocarea corectă. Pentru expediere se aplică următoarele simboluri pentru bunuri nepericuloase. Aderarea la aceste simboluri este obligatorie.

 <p>Protejat împotriva umidității</p>	 <p>Sus</p>	 <p>Fragil</p>	 <p>Atașați mecanismul de ridicare aici</p>	 <p>Centru de greutate</p>
--	--	--	--	---

Tabelul 3: Pictograme de transport

4.2 Transportul, recepția și manevrarea mărfurilor expediate

▲ AVERTIZARE



Pericol de deces sau vătămare gravă!

Pericol de moarte sau vătămări corporale grave din cauza răsturnării sau căderii sarcinii.

- > Transportați lada doar când aceasta este închisă.
- > Nu îndepărtați materialul de asigurare folosit în ladă în timpul transportului.
- > Dacă produsul este livrat pe un palet, fixați-l suficient.
- > Numai personalul instruit și autorizat poate selecta echipamentul de manevrare și poate fixa sarcina.
- > Nu treceți pe sub sarcina suspendată.
- > Utilizați mijloace de transport și mecanisme de ridicare cu o capacitate de încărcare suficientă, în conformitate cu greutatea specificată în fișa de livrare.

În plus față de solicitările la vibrații, pe durata transportului trebuie considerate și trepidațiile. Cu scopul de a preveni posibile daune, se evită căderea, bascularea, lovirea și ciocnirea asupra produsului.

Dacă o ladă se răstoarnă, cade de la o anumită înălțime (ex. când chingile se rup) sau are loc o coborâre bruscă, trebuie să vă așteptați la daune indiferent de greutate.

Fiecare transport livrat trebuie să fie verificat de beneficiar înainte de acceptare (recepția mărfii) privind următoarele:

- Integritate conform fișei de livrare
- Deteriorări externe de orice tip

Verificările trebuie să aibă loc după descărcare când lada sau containerul de transport pot fi accesate din toate părțile.

Daune vizibile Dacă la recepția mărfii expediate se constată daune externe, procedați după cum urmează:

- Înregistrați imediat în documentele de expediere daunele de transport identificate și solicitați contrasemnarea de către transportator.
- În cazul unor daune grave, unor pierderi totale sau al unor costuri ridicate ale daunelor, informați imediat producătorul și compania de asigurări în cauză.
- După identificarea daunelor, nu mai modificați starea mărfii expediate și păstrați materialul de ambalare până când a fost luată o decizie de inspecție de către compania de transport sau compania de asigurări.
- Înregistrați imediat, la fața locului, detaliile daunelor împreună cu transportatorul implicat. Acesta este un aspect esențial la orice revendicare pentru daune.
- Fotografați daunele de la ambalaj și bunurile ambalate. Aceasta se aplică și pentru urme de coroziune pe bunurile ambalate din cauza umidității din interiorul ambalajului (ploaie, zăpadă, condens).
- **AVIZ!** Daune la bunurile ambalate ca urmare a deteriorării ambalajului sigilat. Dacă produsul este livrat într-un ambalaj sigilat, verificați imediat ambalajul sigilat. Dacă ambalajul sigilat este deteriorat, sub nicio formă nu instalați și nu puneți în funcțiune bunurile împachetate. Fie uscați din nou bunurile ambalate uscate, conform instrucțiunilor de exploatare, fie contactați producătorul pentru a conveni asupra modului în care trebuie să procedați.
- Identificați componentele deteriorate.

- Daune ascunse** Dacă daunele nu sunt cunoscute până la dezambalare după recepția transportului (daune ascunse), procedați astfel:
- Luați legătura cât mai repede cu partea responsabilă pentru prejudiciu prin telefon și în scris, și pregătiți un raport de daune.
 - Respectați perioadele de timp aplicabile la astfel de acțiuni în țara respectivă. Solicitați acestea în timp util.

Pentru daune ascunse, este foarte greu să se facă răspunzătoare compania de transport (sau altă parte responsabilă). Orice pretenții de asigurare pentru astfel de daune pot avea succes numai dacă în termenii și condițiile de asigurare sunt expres incluse prevederi relevante.

4.3 Depozitarea mărfurilor expediate

Bunuri ambalate uscate de Maschinenfabrik Reinhausen

La primirea transportului, îndepărtați imediat din ambalajul sigilat bunurile ambalate uscate de către Maschinenfabrik Reinhausen și depozitați-le ermetic în lichid izolant uscat până la utilizare, dacă bunurile ambalate nu au fost livrate în lichid izolant.

Bunuri ambalate neuscate

Bunurile ambalate neuscate, dar cu un ambalaj sigilat funcțional, pot fi depozitate în aer liber când sunt îndeplinite condițiile care urmează.

Atunci când alegeți și pregătiți locația de stocare, asigurați următoarele:

- Protejați bunurile stocate de umiditate (inundație, apă din topirea zăpezii și gheții), murdărie, dăunători precum șobolani, șoareci, termite, etc., și de accesul neautorizat.
- Stocați lada pe grinzi și scânduri de lemn ca o protecție împotriva umezirii și pentru o mai bună ventilare.
- Asigurați o capacitate de susținere suficientă pe teren.
- Păstrați căile de intrare libere.
- Verificați bunurile stocate la intervale regulate. De asemenea, se iau măsuri adecvate după furtuni, ploaie sau zăpadă puternică, etc.

Protejați folia de ambalare de lumina directă a soarelui, astfel încât să nu se descompună sub influența razelor UV, care ar putea face ca ambalajul să-și piardă funcția de etanșare.

Dacă produsul este instalat la peste 6 luni de la livrare, trebuie luate fără întârziere măsuri adecvate. Pot fi folosite următoarele măsuri:

- Regenerați în mod corect agentul de uscare și refaceți ambalajul sigilat.
- Despachetați bunurile ambalate și depozitați-le într-un spațiu adecvat (bine ventilat, pe cât posibil fără praf, cu umiditate < 50 % unde este posibil).

4.4 Dezambalarea expedierilor și verificarea pentru daune de transport

- **AVIZ!** Daune la bunurile ambalate ca urmare a ambalajului sigilat necorespunzător. Transportați lada ambalată până la locul unde vor fi instalate bunurile ambalate. Nu deschideți ambalajul sigilat decât înainte de instalare.
- **⚠️ AVERTIZARE!** Deteriorări și daune grave la bunurile ambalate ca urmare a răsturnării bunurilor ambalate. Așezați bunurile ambalate într-o ladă verticală și protejați-o împotriva răsturnării.
- Dezamblați bunurile ambalate și verificați starea acestora.
- Verificați integritatea setului de accesorii folosind fișa de livrare.

5 Montarea

⚠ AVERTIZARE



Risc de strivire!

Atunci când comutatorul de reglaj sub sarcină efectuează o operație de comutare, există componente, unele ușor accesibile, care se deplasează la selector, inversor și la unitatea de conexiune la potențial. Atingerea selectorului, inversorului sau unității de conexiune la potențial în timpul unei operații de comutare poate cauza vătămări grave.

- > Păstrați o distanță de siguranță de cel puțin 1 m în timpul operațiilor de comutare.
- > Nu atingeți selectorul, inversorul și unitatea de conexiune la potențial în timpul operațiilor de comutare.
- > Nu acționați comutatorul de reglaj sub sarcină în timpul lucrărilor la selector, inversor și la unitatea de conexiune la potențial.

5.1 Lucrări pregătitoare

Executați lucrările specificate mai jos înainte de a monta comutatorul sub sarcină în transformator.

5.1.1 Montarea flanșei de montare pe capacul transformatorului

Pentru montarea capului comutatorului de reglaj sub sarcină pe capacul transformatorului este necesară o flanșă de montare. Aceasta poate fi furnizată ca opțiune sau poate fi obținută de către client. Flanșele de montare obținute de client trebuie să fie conforme cu desenul de instalare din anexă.

- > **AVIZ!** Montați flanșa de montare pe capacul transformatorului (ermetic). Asigurați-vă că suprafața de etanșare face contact complet și că nu este deteriorată.

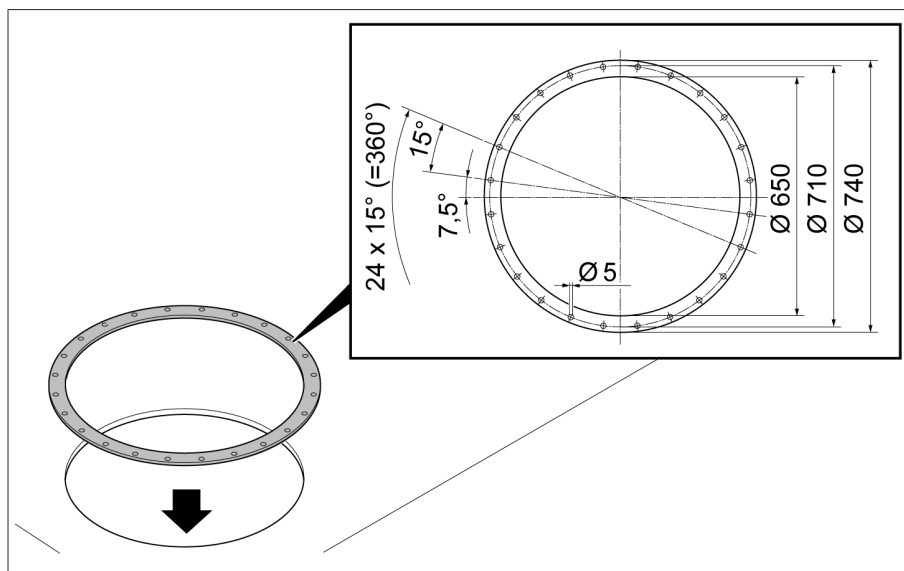


Figura 18: Flanșa de montare

5.1.2 Montarea prezoanelor pe flanșa de montare

Pentru a atașa prezoanele pe flanșa de montare, utilizați un șablon de trasare. Acesta poate fi furnizat gratuit la cerere pentru montarea inițială a comutatorului de reglaj sub sarcină.

1. Poziționați șablonul de trasare pe flanșa de montare și utilizați cele patru marcaje pentru aliniere.
2. Montați prezoanele pe flanșa de montare.

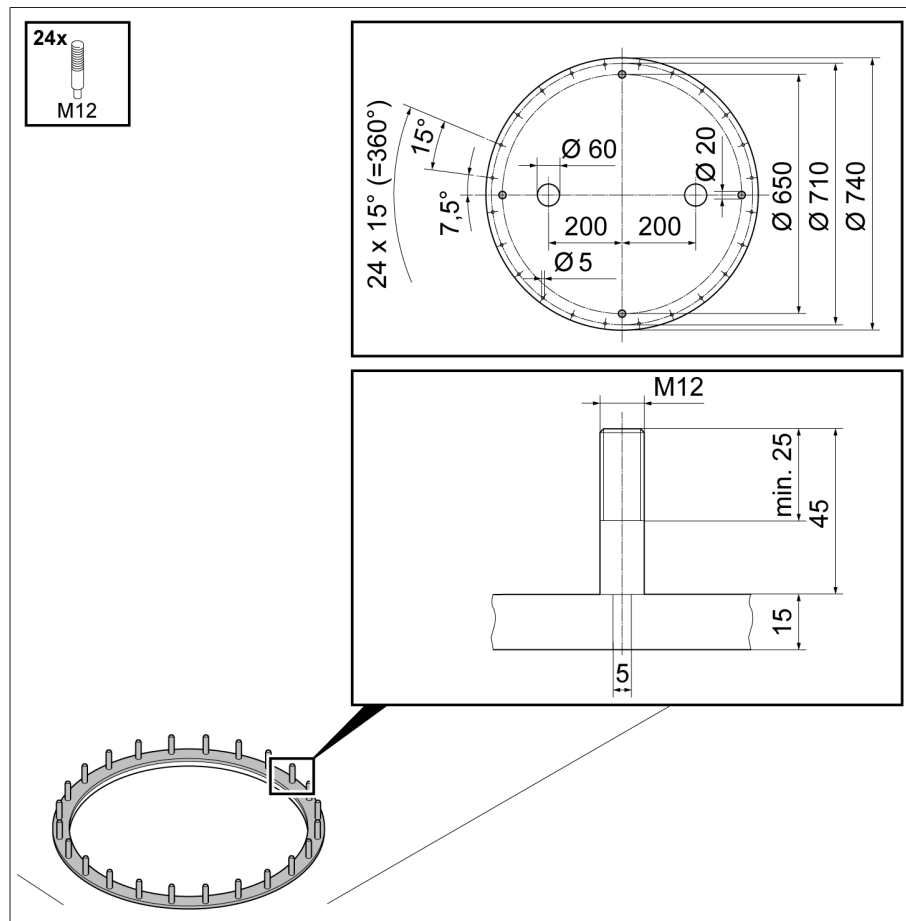


Figura 19: Șablon de trasare, prezon flanșă

5.2 Montarea comutatorului de reglaj sub sarcină transformator (versiune standard)

5.2.1 Fixarea comutatorului de reglaj sub sarcină pe capacul transformatorului

5.2.1.1 Fixarea compartimentului de ulei pe capacul transformatorului

1. **⚠ PRECAUȚIE!** Un compartiment de ulei poziționat instabil se poate răsturna, rezultând vătămări corporale sau daune materiale. Poziționați compartimentul de ulei pe o suprafață orizontală și asigurați-l împotriva răsturnării.
2. Îndepărtați materialul de ambalare de culoare roșie și materialul de transport de pe compartimentul de ulei.
3. **AVIZ!** Garniturile inadecvate pot duce la pierderi de ulei și, drept urmare, la deteriorări ale comutatorului de reglaj sub sarcină. Așezați o garnitură **1** adecvată pentru mediul de izolare utilizat pe flanșa de montare **2**. Curățați suprafețele de etanșare de pe flanșa de montare și de pe capul comutatorului de reglaj sub sarcină.

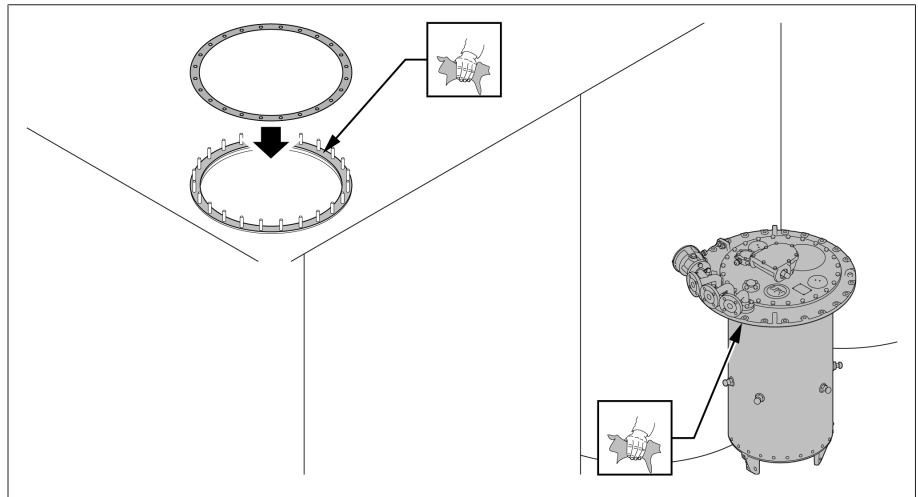


Figura 20: Suprafețe de etanșare, garnitură

4. **AVIZ!** Coborârea compartimentului de ulei fără precauțiile necesare poate duce la o coliziune între compartimentul de ulei și capacul transformatorului, rezultând defecțiuni. Ridicați compartimentul de ulei agățând de sus capul comutatorului și coborâți-l cu atenție pe verticală prin deschizătura din capacul transformatorului.

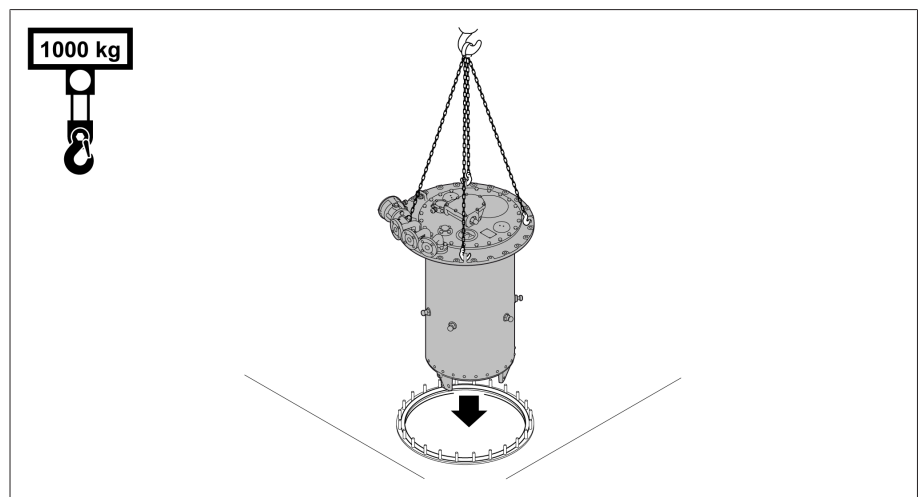


Figura 21: Coborârea compartimentului de ulei

5. Verificați dacă, la montarea capului comutatorului, se respectă poziția specificată de proiect.
6. Prindeți capul comutatorului de reglaj sub sarcină în șuruburi pe flanșa de montare.

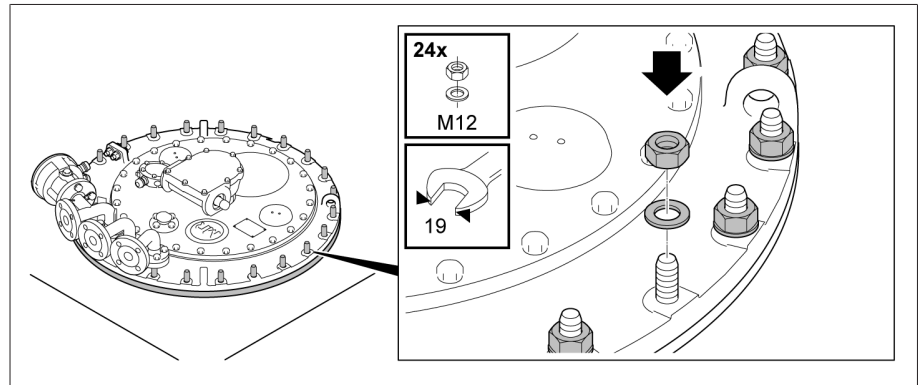


Figura 22: Capul comutatorului cu flanșă de montare

7. Îndepărtați banda de blocare de pe cuplajul de la baza compartimentului de ulei.

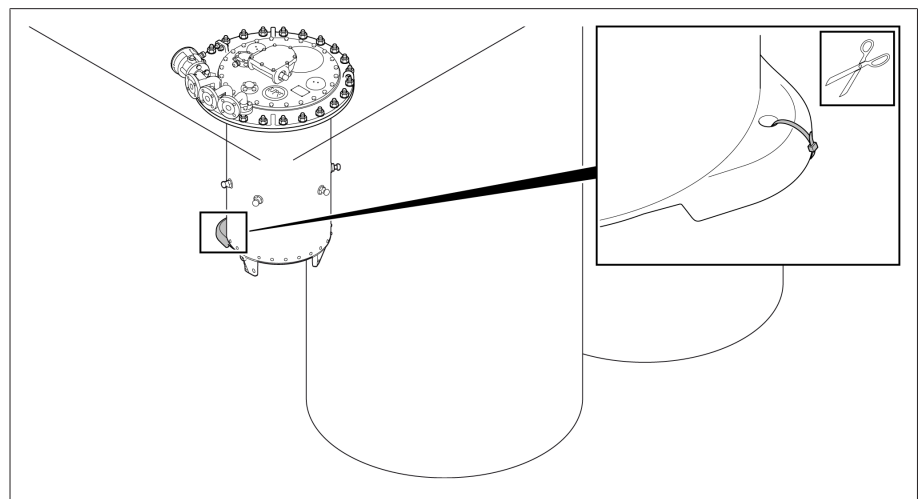


Figura 23: Bandă de blocare

5.2.1.2 Asigurarea selectorului pe compartimentul de ulei

1. **⚠ PRECAUȚIE!** Un selector poziționat instabil se poate răsturna, rezultând vătămări corporale sau pagube materiale. Poziționați selectorul pe o suprafață netedă și asigurați-l împotriva răsturnării.
2. Îndepărtați materialul de ambalare de culoare roșie și materialul de transport de pe selector. Îndepărtați capacul roșu de protecție de pe bara 0 a inversorului numai după fixarea selectorului la compartimentul de ulei.

3. Îndepărtați punga din plastic cu materiale de fixare de pe selector și păstrați-o la îndemână.

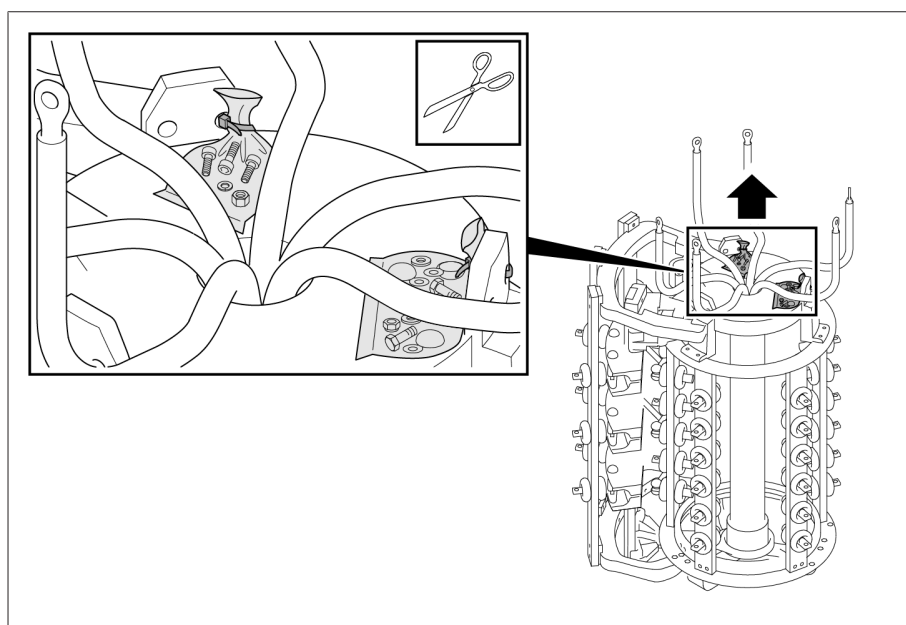


Figura 24: Punga din plastic cu materiale de fixare

4. Demontați banda de blocare de pe cuplajul selectorului. După ce banda de blocare este demontată, cuplajul selectorului nu mai poate fi rotit.

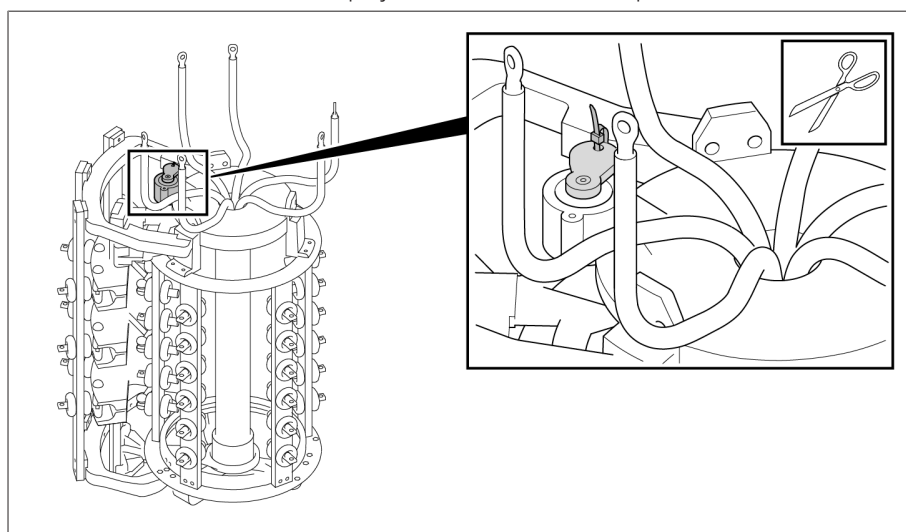


Figura 25: Cuplajul selectorului cu bandă de blocare

5. Așezați selectorul pe dispozitivul de ridicare. Greutatea selectorului este de maximum 165 kg.
6. **AVIZ!** Ridicarea neatență a selectorului poate duce la coliziunea dintre selector și compartimentul de ulei, precum și la defectarea acestora. Ridicați cu atenție selectorul sub compartimentul de ulei, asigurându-vă că conductoarele de legătură de la selector și unitatea de conexiune la potențial (dacă este instalată) sunt libere atunci când ridicați selectorul la compartimentul de ulei și că nu îl ating pe acesta din urmă.
7. Aliniați pozițiile ambelor piese de cuplare și ale punctelor de fixare de pe compartimentul de ulei și de pe selector. Poziția corectă a celor două piese de cuplare este prezentată în planurile de reglaj furnizate.

8. Înșurubați selectorul pe compartimentul de ulei.

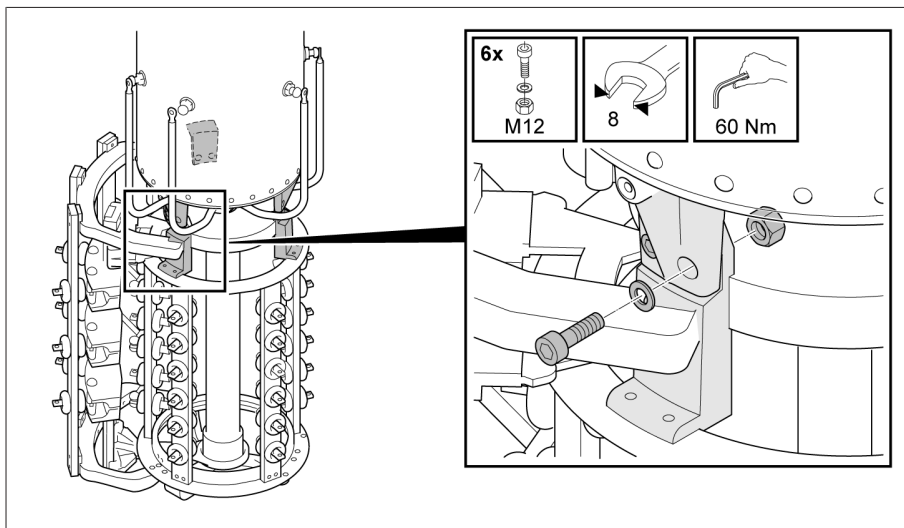


Figura 26: Selector cu compartiment de ulei

9. **AVIZ!** Cuplurile de strângere incorecte și conexiunile cu șurub instabile pot duce la defectarea comutatorului de reglaj sub sarcină. Fixați cu atenție conductorii de legătură de la selector pe piesa de cuplare. Respectați cuplul de strângere specificat, asigurați conexiunile cu șurub și îndoiți ecranele peste capetele șuruburilor.

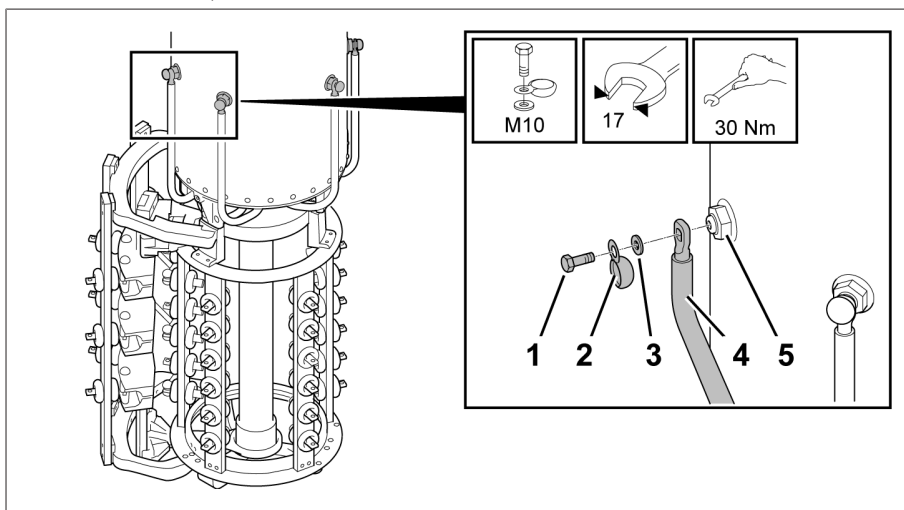


Figura 27: Conductorii de legătură de la selector

10. Îndepărtați capacul roșu de protecție de pe bara 0 a inversorului.

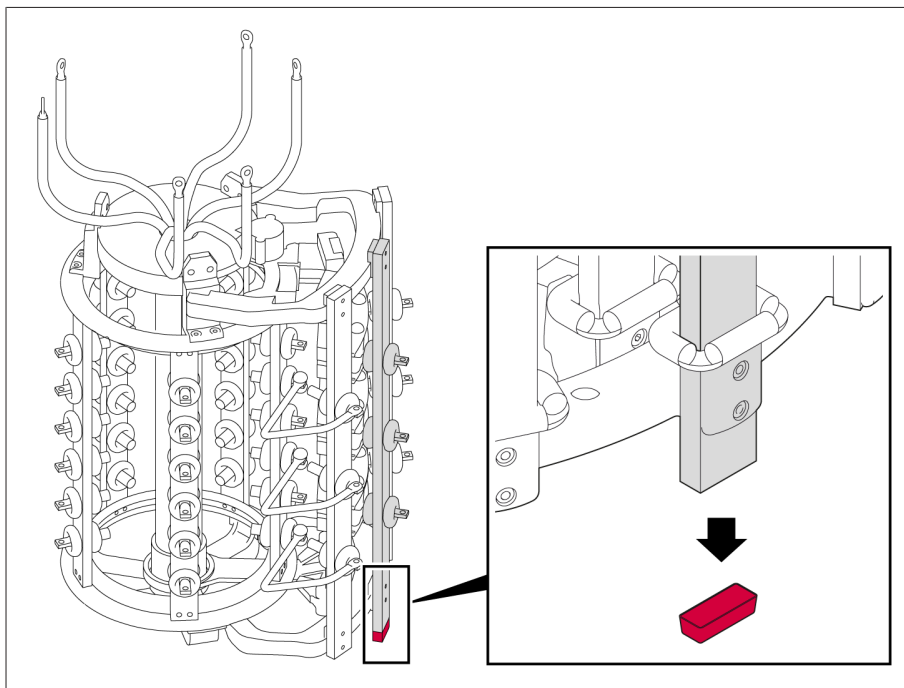


Figura 28: Capac de protecție

11. Asigurați selectorul cu divizări de cerc 36 pentru contactele selectorului pentru a preveni răsucirea ca urmare a rotirii și alunecării. În acest sens, în baza selectorului există 3 orificii, cu diametrul de 20 mm. Asigurați-vă că se poate împinge pe direcția axială.



Divizările cercului contactului selectorului fin al selectorului sunt indicate în denumirea tipului comutatorului de reglaj sub sarcină, după dimensiunea acestuia.
Exemplu: M I 501-123/B-36340 (B = dimensiune selector, 36 = divizări ale cercului contactului selectorului fin)

5.2.2 Conectarea înfășurării de reglaj și a conductorului de ieșire al comutatorului de reglaj sub sarcină

AVIZ

Daune la comutatorul de reglaj sub sarcină!

Conductorii de legătură care solicită mecanic comutatorul de reglaj sub sarcină vor deteriora comutatorul de reglaj sub sarcină.

- > Executați cu grijă îmbinările.
- > Nu răsuciți contactele de legătură.
- > Racordați conductorii de legătură fără nicio deviere sau deformare.
- > Dacă este necesar, folosiți o buclă de compensare pentru conductoarele de legătură.
- > Montați ecranele furnizate pe îmbinările cu șurub.

Înfășurarea de reglaj și conductorul de ieșire al comutatorului de reglaj sub sarcină trebuie conectate în conformitate cu schema de conexiuni inclusă la livrare.

5.2.2.1 Contacte de conexiune de la selectorul fin

Contactele de conexiune de la selectorul fin sunt prevăzute cu o gaură străpunsă pentru șuruburi M10. Găurile străpunse sunt fie orizontale, fie verticale, în funcție de modelul comutatorului de reglaj sub sarcină.

1. Fixați conductoarele de legătură ale înfășurării de reglaj la selectorul fin, după cum este specificat în schema de conexiuni furnizată. Papucii pentru cablu și materialele de fixare nu sunt incluse în furnitură.
2. Luați măsuri adecvate pentru a vă asigura că nicio conexiune cu șurub nu se poate slăbi sau fixați-le (de ex., cu șaibe de strângere). Asigurați-vă că fixați ecranele așa cum este indicat în ilustrație, dacă acestea sunt incluse în furnitură.
3. Închideți ecranele și asigurați-vă că sunt poziționate corect. Capul șurubului și piulița trebuie să fie complet acoperite.

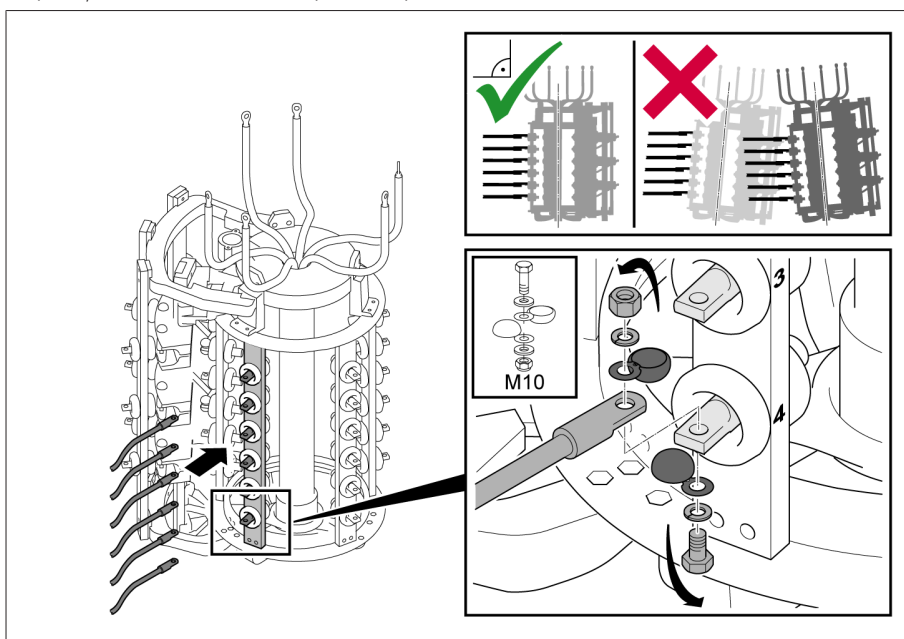


Figura 29: Contacte de conexiune de la selectorul fin

5.2.2.2 Contacte de conexiune de la selectorul fin pentru aranjamentul inversorului grosier multiplu

AVIZ

Daune la comutatorul de reglaj sub sarcină!

Conductoarele de legătură ale înfășurării de reglaj, situate prea aproape de componentele mobile ale inversorului, blochează inversorul și, prin urmare, deteriorează comutatorul de reglaj sub sarcină.

- > Conductoarele de legătură ale înfășurării de reglaj din zona inversorului trebuie pozate de așa manieră încât să se afle la o distanță suficientă față de componentele mobile ale inversorului.

În cazul inversoarelor grosiere multiple, aveți grijă la pozarea cablurilor pentru conectarea la contactele de conexiune la selector și la contactele de conexiune ale inverzorului grosier multiplu. Aceste cabluri trebuie să fie cât mai departe posibil de contactele de conexiune învecinate.

1. Contactele de conexiune de la selectorul fin, care sunt orientate către ambele coloane ale inverzorului grosier multiplu, trebuie să dețină o izolație de hârtie de minimum 3 mm pentru a asigura rigiditatea dielectrică.
2. Vă rugăm să respectați desenul cu dimensiuni pe care se bazează comanda.

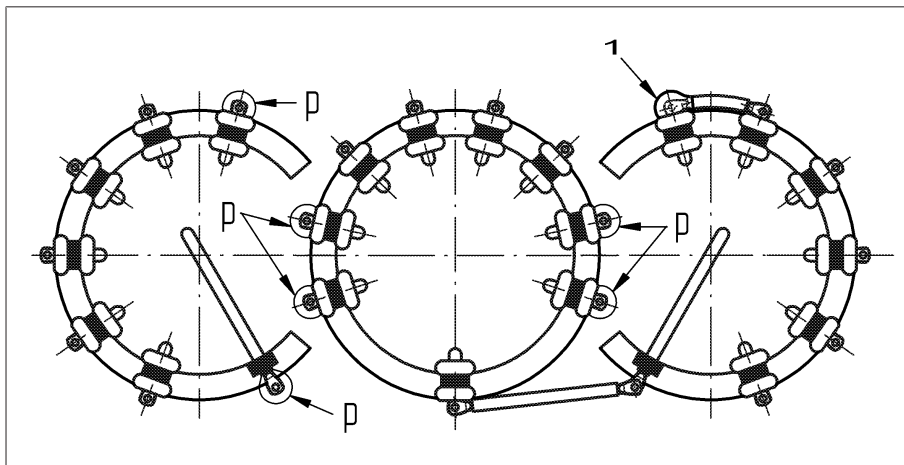


Figura 30: Izolație de hârtie

1	Conexiunea de la MR are deja o izolație de hârtie de 3 mm	p	Conexiuni care trebuie izolate
---	---	---	--------------------------------

5.2.2.3 Contacte de conexiune inverzor pentru conectarea inverzorului serie-opoziție

AVIZ

Daune la comutatorul de reglaj sub sarcină!

Conductoarele de legătură ale înfășurării de reglaj, situate prea aproape de componentele mobile ale inverzorului, blochează inverzorul și, prin urmare, deteriorează comutatorul de reglaj sub sarcină.

- > Conductoarele de legătură ale înfășurării de reglaj din zona inverzorului trebuie pozate de așa manieră încât să se afle la o distanță suficientă față de componentele mobile ale inverzorului.

Contactele de conexiune de la inverzor (+) și (-) au rolul de urechi de cuplare cu găuri străpunse pentru șuruburi M10, în vederea conectării inverzorului serie-opoziție.

Contactul de conexiune K este proiectat ca și contact de conexiune de la selector, prelungit, cu găuri străpunse pentru șuruburi M10.

1. Fixați conductoarele de legătură ale înfășurării de reglaj la inverzor, după cum este specificat în schema de conexiuni furnizată. Papucii pentru cablu și materialele de fixare nu sunt incluse în furnitură.
2. Luați măsuri adecvate pentru a vă asigura că nicio piesă nu se poate slăbi sau fixați-le (de ex., utilizând șaibe de strângere). Asigurați-vă că fixați ecranele, dacă acestea sunt incluse în furnitură.

3. Închideți ecranele și asigurați-vă că sunt poziționate corect. Capul șurubului și piulița trebuie să fie complet acoperite.

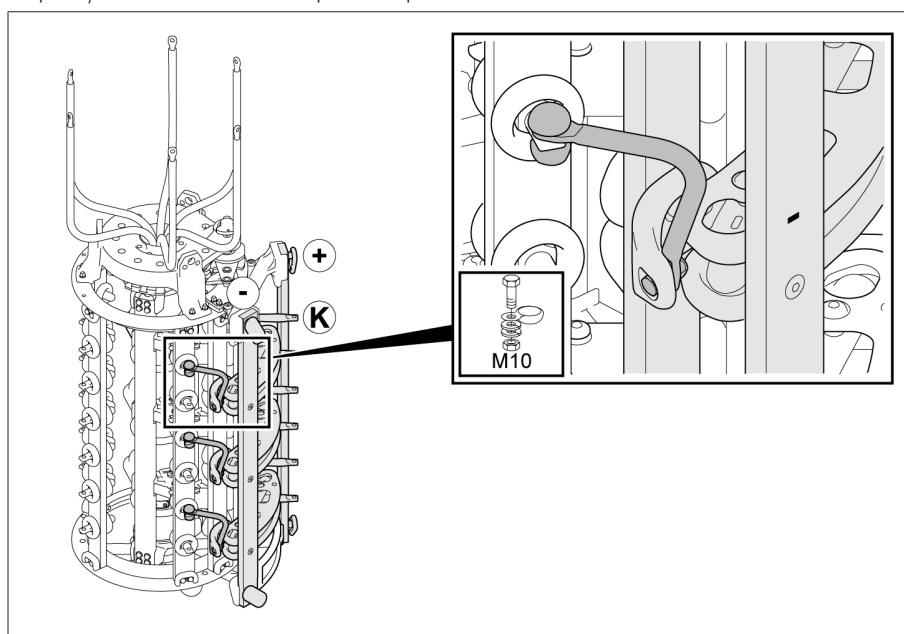


Figura 31: Contacte de conexiune inverter pentru conectarea inverterului serie-opoziție

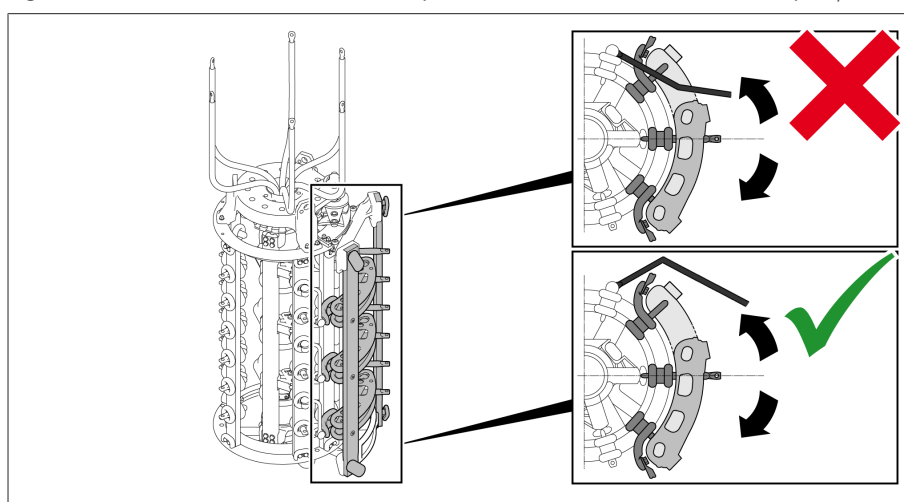


Figura 32: Contacte de conexiune inverter pentru inversarea conexiunii inverterului (vedere de sus)

5.2.2.4 Contacte de conexiune de la inverter pentru conectarea selectorului grosier

AVIZ

Daune la comutatorul de reglaj sub sarcină!

Conductoarele de legătură ale înfășurării de reglaj, situate prea aproape de componentele mobile ale inverterului, blochează inverterul și, prin urmare, deteriorează comutatorul de reglaj sub sarcină.

- › Conductoarele de legătură ale înfășurării de reglaj din zona inverterului trebuie pozate de așa manieră încât să se afle la o distanță suficientă față de componentele mobile ale inverterului.

În privința conectării selectorului grosier, aspectul exterior al contactelor de conexiune de la inversor (+) și (-) este identic cu cel al contactelor selectorului fin (găuri străpunse pentru șuruburi M10, întotdeauna în poziție verticală).

1. Fixați conductoarele de legătură ale înfășurării de reglaj la inversor, după cum este specificat în schema de conexiuni furnizată. Papucii pentru cablu și materialele de fixare nu sunt incluse în furnitură.
2. Luați măsuri adecvate pentru a vă asigura că nicio piesă nu se poate slăbi sau fixați-le (de ex., utilizând șaibe de strângere). Asigurați-vă că fixați ecranele, dacă acestea sunt incluse în furnitură.
3. Închideți ecranele și asigurați-vă că sunt poziționate corect. Capul șurubului și piulița trebuie să fie complet acoperite.

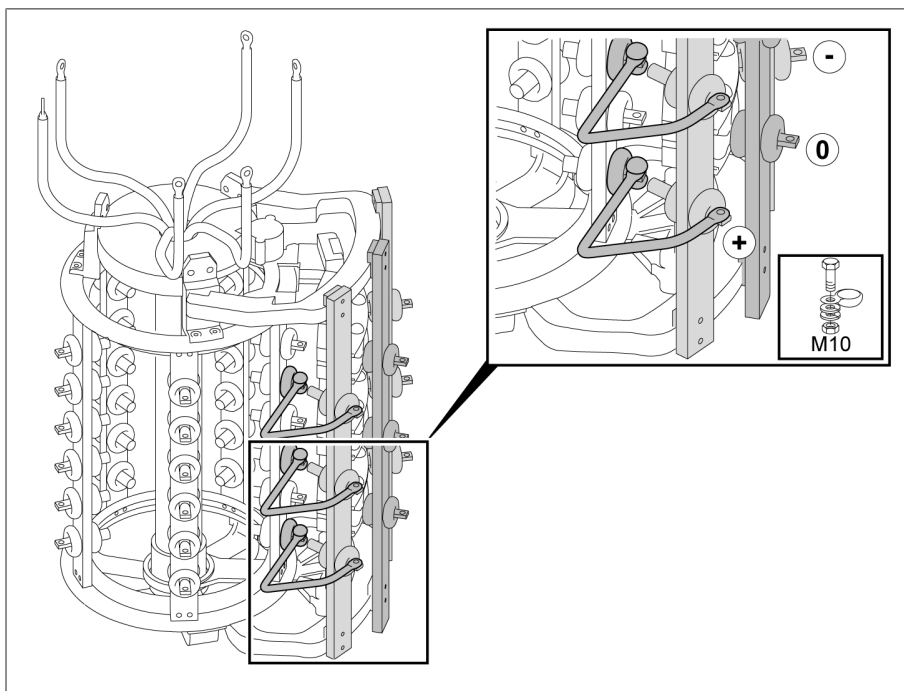


Figura 33: Contacte de conexiune de la inversor pentru conectarea selectorului grosier

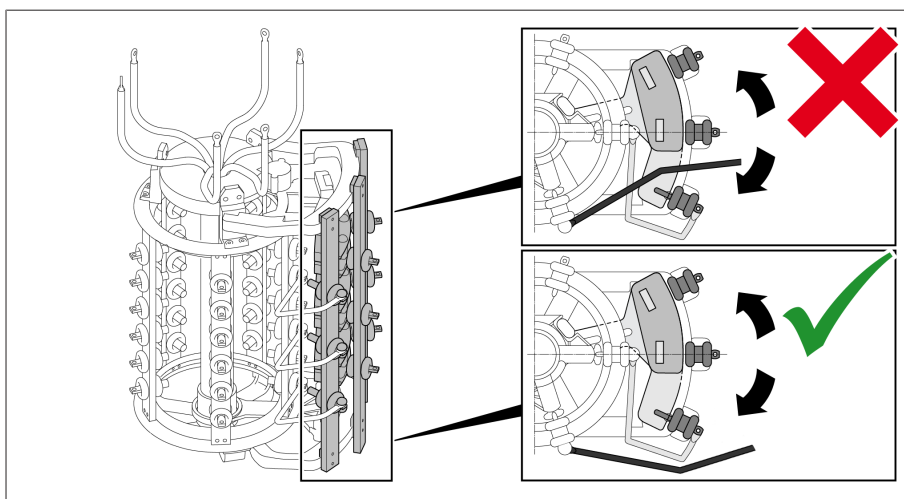


Figura 34: Contacte de conexiune de la inversor pentru conectarea selectorului grosier (vedere de sus)

5.2.2.5 Contacte de conexiune de la inverter pentru aranjamentul inverterului grosier multiplu

AVIZ

Daune la comutatorul de reglaj sub sarcină!

Conductoarele de legătură ale înfășurării de reglaj, situate prea aproape de componentele mobile ale inverterului, blochează inverterul și, prin urmare, deteriorează comutatorul de reglaj sub sarcină.

- > Conductoarele de legătură ale înfășurării de reglaj din zona inverterului trebuie pozate de așa manieră încât să se afle la o distanță suficientă față de componentele mobile ale inverterului.

Cu un aranjament de inverter grosier multiplu, aspectul exterior al contactelor de conexiune de la inverter este identic cu cel al contactelor selectorului fin (găuri străpunse pentru șuruburi M10, întotdeauna în poziție verticală).

1. Fixați conductoarele de legătură ale înfășurării de reglaj la inverter, după cum este specificat în schema de conexiuni furnizată. Papucii pentru cablu și materialele de fixare nu sunt incluse în furnitură.
2. Luați măsuri adecvate pentru a vă asigura că nicio piesă nu se poate slăbi sau fixați-le (de ex., utilizând șaibe de strângere). Asigurați-vă că fixați ecranele, dacă acestea sunt incluse în furnitură.
3. Închideți ecranele și asigurați-vă că sunt poziționate corect. Capul șurubului și piulița trebuie să fie complet acoperite.

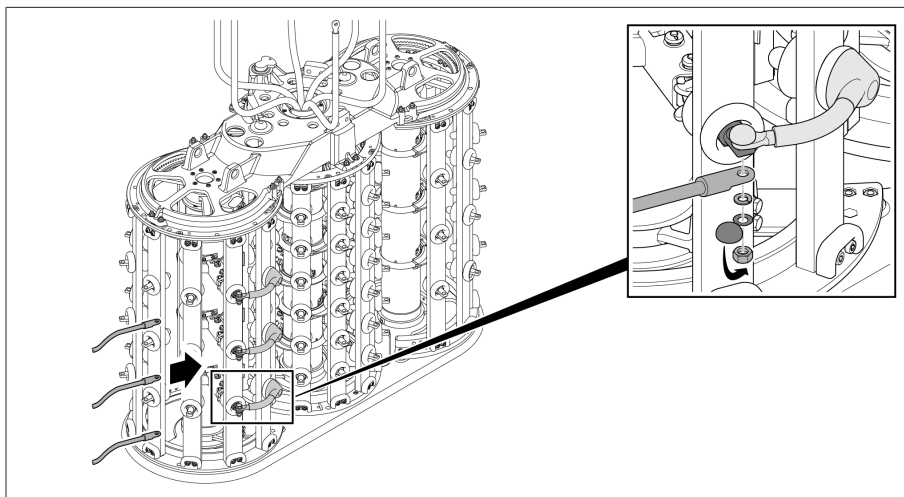


Figura 35: Contacte de conexiune de la inverter pentru aranjamentul inverterului grosier multiplu

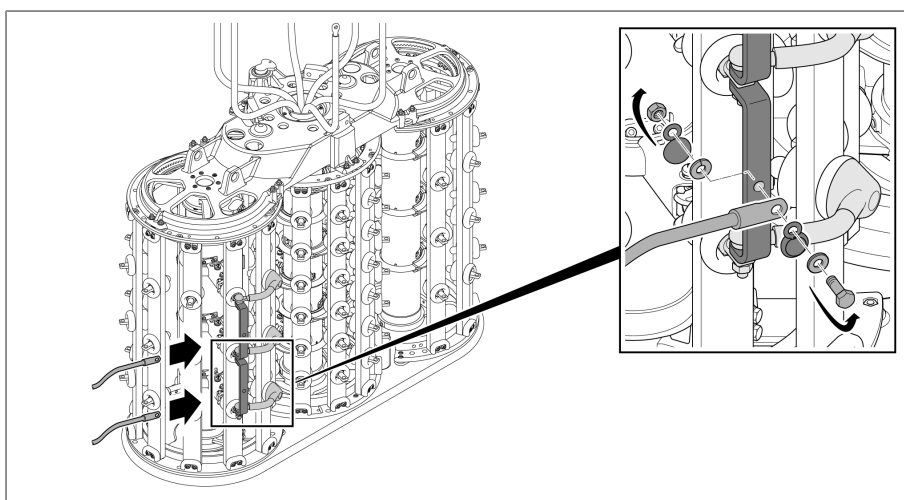


Figura 36: Contacte de conexiune de la inverter pentru aranjamentul inverterului grosier multiplu, cu punți pe contactele de conexiune

5.2.2.6 Conectarea conductoarelor de ieșire ale comutatorului de reglaj sub sarcină

5.2.2.6.1 Conectarea conductorului de ieșire direct pe compartimentul de ulei

1. Conectați borna de ieșire a comutatorului sub sarcină la conectarea conductorului de ieșire, utilizând papucul pentru cablu și strângeți cu șurub. Papucul pentru cablu și materialele de fixare nu sunt incluse în furnitură.
2. Luați măsuri adecvate pentru a vă asigura că conexiunea cu șurub nu se poate slăbi sau fixați-o (de ex., utilizând șaibe de strângere).

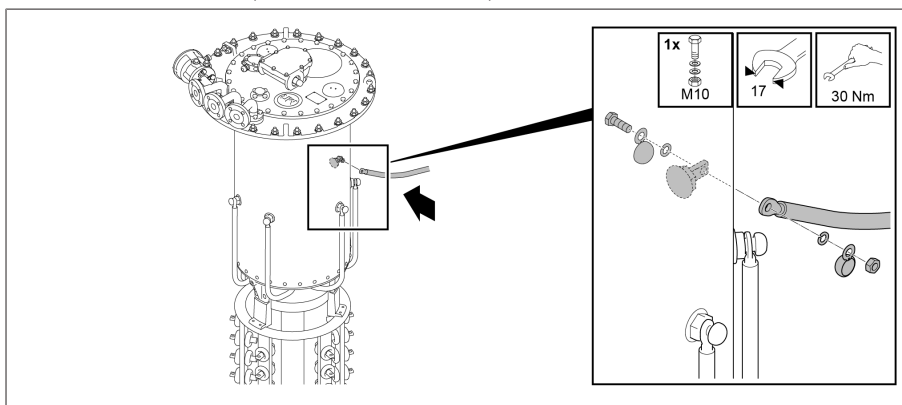


Figura 37: Conectarea conductorului de ieșire pe compartimentul de ulei

5.2.2.6.2 Conectarea conductorului de ieșire pe inelul de ieșire

1. Conectați borna de ieșire a comutatorului sub sarcină la 1 dintre cele 3 găuri străpunse de pe inelul de ieșire, utilizând un papuc pentru cablu și strângeți cu șurub. Papucul pentru cablu și materialele de fixare nu sunt incluse în furnitură.
2. Atenție la lungimea șurubului. Trebuie păstrată o distanță minimă de 2 mm între șurub și compartimentul de ulei.

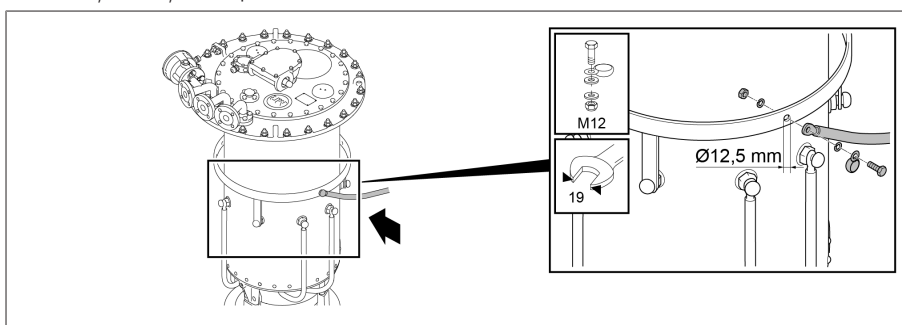


Figura 38: Inelul de conectare de la compartimentul de ulei

3. Luați măsuri adecvate pentru a vă asigura că conexiunea cu șurub nu se poate slăbi sau fixați-o (de ex., utilizând șaibe de strângere).

5.2.3 Realizarea verificării raportului de transformare înainte de uscării

AVIZ

Daune la comutatorul de reglaj sub sarcină!

Deteriorarea comutatorului de reglaj sub sarcină din cauza efectuării incorecte a verificării raportului de transformare.

- > Nu efectuați mai mult de 250 de operații de comutare pe comutatorul de reglaj sub sarcină. Dacă urmează să efectuați mai mult de 250 de operații de comutare, umpleți complet compartimentul de ulei cu lichid izolator și lubrifiați cu lichid izolator suprafețele glisante ale contactelor de pe selector și reductorul selectorului.
- > Acționați comutatorul de reglaj sub sarcină dintr-o poziție de lucru în alta numai prin intermediul transmisiei superioare. Pentru acest lucru, puteți utiliza, de exemplu, o țeavă scurtă (diametru 25 mm) cu un bolț de cuplare înșurubat (diametru 12 mm) împreună cu o roată de mână sau o manivelă. La utilizarea unei bormașini, nu depășiți o turație maximă de 250 rpm.
- > Verificați întotdeauna poziția de lucru atinsă prin vizorul de pe capacul capului comutatorului de reglaj sub sarcină. Nu depășiți niciodată pozițiile finale, indicate în schema de conexiuni furnizată la livrare.
- > Pentru aplicații cu mai multe coloane care au antrenare comună, cuplați între ele toate capetele comutatoarelor de reglaj sub sarcină folosind părțile orizontale ale arborelui de antrenare.



Când este acționat inversorul, este necesar un cuplu mai mare.

1. Rotiți comutatorul de reglaj sub sarcină în poziția de lucru dorită. Operația de comutare a ruptorului poate fi auzită în mod clar.
2. **AVIZ!** O operație de comutare incompletă poate deteriora comutatorul de reglaj sub sarcină. După acționarea ruptorului, continuați să executați cu manivela 2,5 rotații în aceeași direcție la arborele de antrenare al transmisiei superioare pentru a finaliza în mod corect operația de comutare.
3. Realizați verificarea raportului de transformare.
4. Repetați verificarea raportului de transformare în toate pozițiile de lucru.
5. Aduceți comutatorul de reglaj sub sarcină în poziția de reglaj (consultați schema de conexiuni furnizată a comutatorului de reglaj sub sarcină).



După verificarea raportului de transformare, deschideți bușonul de golire a kerosenului din compartimentul de ulei în cazul în care se dorește ca comutatorul sub sarcină să fie uscat cu kerosen în cuva transformatorului. După uscare, ansamblul ruptor trebuie demontat, bușonul de golire a kerosenului din compartimentul de ulei trebuie închis, iar ansamblul ruptor remontat.

5.2.4 Măsurarea rezistenței CC pe transformator

AVIZ

Daune la comutatorul de reglaj sub sarcină.

Curenții de măsurare excesivi supraîncăcă contactele comutatorului de reglaj sub sarcină și, prin urmare, deteriorează comutatorul de reglaj sub sarcină.

- > Asigurați-vă că nu se depășesc curenții de măsurare maximum admisibili specificați în tabelul următor.
- > Măsurați rezistența CC în diverse poziții de lucru ale comutatorului de reglaj sub sarcină în conformitate cu tabelul următor.

Starea compartimentului de ulei	Fără întrerupere a curentului de măsurare	Cu întrerupere (curentul de măsurare = 0 A înainte de schimbarea în poziția de lucru)
Compartimentul de ulei gol	Maximum 10 A c.c.	Maximum 50 A c.c.
Compartimentul de ulei umplut cu lichid izolator	Maximum 50 A c.c.	Maximum 50 A c.c.

Tabelul 4: Curenții de măsurare maxim admiși la măsurarea rezistenței CC a transformatorului

AVIZ

5.2.5 Uscarea comutatorului de reglaj sub sarcină în autoclavă Daune la comutatorul de reglaj sub sarcină!

Umiditatea la nivelul compartimentului de ulei reduce rigiditatea dielectrică a lichidului izolator, cauzând astfel defecțiuni la nivelul comutatorului de reglaj sub sarcină.

> În decurs de 10 ore de uscare, izolați compartimentul de ulei cu capacul capului comutatorului.

Uscați comutatorul de reglaj sub sarcină conform următoarelor instrucțiuni pentru a asigura valorile dielectrice garantate de firma MR pentru comutatorul de reglaj sub sarcină.

În cazul uscării în autoclavă, sunt posibile următoarele metode:

- Uscarea în vid
- Uscarea cu vapori

Ca alternativă la uscarea comutatorului de reglaj într-o autoclavă, acesta poate fi uscat și în cuva transformatorului.

5.2.5.1 Uscarea în vid în autoclavă

- Dacă doriți să efectuați o altă verificare a raportului de transformare după uscare, procedați conform descrierii din secțiunea „Executarea verificării raportului de transformare după uscare” [► Capitolul 5.2.8, Pagina 69].

5.2.5.1.1 Deplasarea comutatorului de reglaj sub sarcină în poziția de reglaj

> Deplasați comutatorul de reglaj sub sarcină în poziția de reglaj. Poziția de reglaj este indicată în schema de conexiuni a comutatorului de reglaj sub sarcină inclusă la livrare.

5.2.5.1.2 Demontarea capacului capului comutatorului de reglaj sub sarcină Pericol de explozie!

▲ AVERTIZARE



Gazele explozive de sub capacul capului comutatorului pot deflagra sau exploda și duce la rănire gravă sau la deces.

- > Asigurați-vă că în imediata apropiere nu există și nu pot apărea surse de aprindere precum flăcări deschise, suprafețe încinse sau scântei (prodate, de exemplu, prin acumularea încărcăturii electrostatice).
- > Scoateți de sub tensiune toate circuitele auxiliare (de exemplu, dispozitivele de supraveghere a comutării, supapele de suprapresiune, releele de presiune) înainte de a demonta capacul capului comutatorului.
- > Nu exploatați niciun dispozitiv electric în timpul lucrărilor (de ex., există riscul de producere a scânteiilor provocate de o mașină de înșurubat cu percuție).

Daune la comutatorul de reglaj sub sarcină!

Piesele mici din compartimentul de ulei pot bloca ansamblul ruptor, deteriorând astfel comutatorul de reglaj sub sarcină.

- > Evitați scăparea pieselor în compartimentul de ulei.
- > Asigurați-vă că toate piesele mici sunt prezente.

1. Asigurați-vă că vizorul este etanșat cu capacul.
2. Desfaceți șuruburile și șaibele de pe capacul capului comutatorului de reglaj sub sarcină.

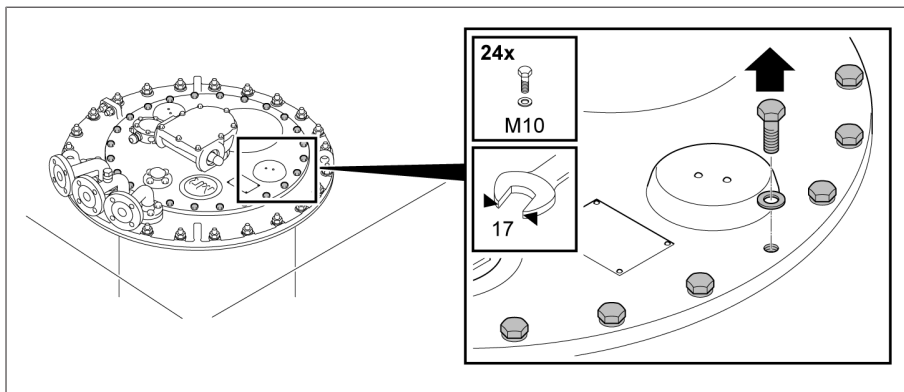


Figura 39: Capatul de la capul comutatorului de reglaj sub sarcină

3. Demontați capacul capului comutatorului.

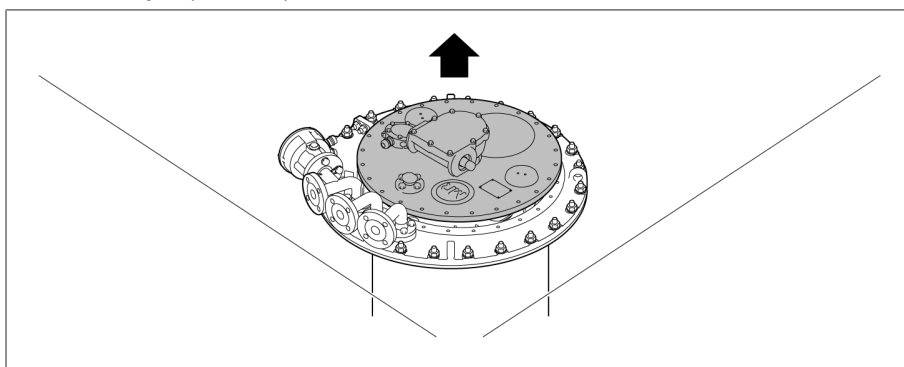


Figura 40: Capatul de la capul comutatorului de reglaj sub sarcină

5.2.5.1.3 Uscarea comutatorului de reglaj sub sarcină

Deteriorări ale capacului capului comutatorului și accesoriilor comutatorului cu reglaj sub sarcină.

Atât capacul capului comutatorului de reglaj sub sarcină, cât și accesoriile comutatorului de reglaj sub sarcină se vor deteriora dacă sunt uscate.

- > Nu uscați niciodată capacul capului comutatorului de reglaj sub sarcină sau următoarele accesorii: dispozitivul de acționare cu motor, arborele de antrenare, releul de protecție, releul de presiune, supapa de suprapresiune, transmisia unghiulară, senzori, precum senzori de temperatură și umiditate sau senzori de presiune, instalația de filtrare a uleiului.

1. Încălziți comutatorul de reglaj sub sarcină în aer la presiunea atmosferică cu o creștere de temperatură de aprox. 10 °C/h, până la o temperatură finală de cel mult 110 °C.
2. Preuscarea comutatorului de reglaj sub sarcină în circulație de aer la o temperatură de max. 110°C pentru cel puțin 20 de ore.
3. Uscați în vid comutatorul de reglaj sub sarcină între 105°C și max. 125°C, pentru cel puțin 50 de ore.
4. Presiune reziduală de cel mult 10⁻³ bari.

5.2.5.1.4 Asigurarea capacului comutatorului de reglaj sub sarcină

Daune la comutatorul de reglaj sub sarcină!

Un inel O lipsă sau deteriorat, precum și suprafețele de etanșare murdare duc la pierderi de lichid de izolare și, astfel, la daune la nivelul comutatorului de reglaj sub sarcină.

- > Asigurați-vă că inelul O din capacul capului comutatorului de reglaj sub sarcină este poziționat fără a fi rotit.
- > Asigurați-vă că inelul O nu se defectează când montați capacul.
- > Asigurați-vă că suprafețele de etanșare de la capacul capului comutatorului de reglaj sub sarcină și de la capul comutatorului de reglaj sub sarcină sunt curate.

1. Verificați dacă pana de ghidare este poziționată corect în arborele reductor. Acolo unde este necesar, utilizați vaselină pentru a fixa pana de ghidare.

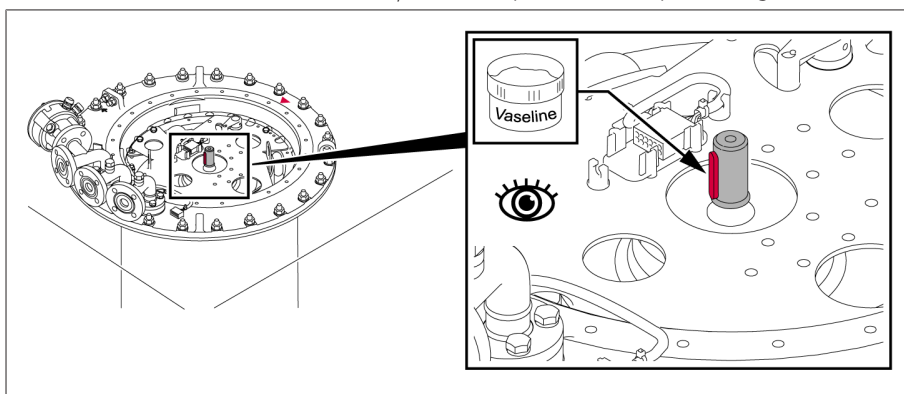


Figura 41: Pană de ghidare

2. Poziționați capacul capului comutatorului de reglaj sub sarcină pe capul comutatorului astfel încât marcajele triunghiulare roșii de pe capul comutatorului și de pe capacul capului comutatorului să fie aliniate.

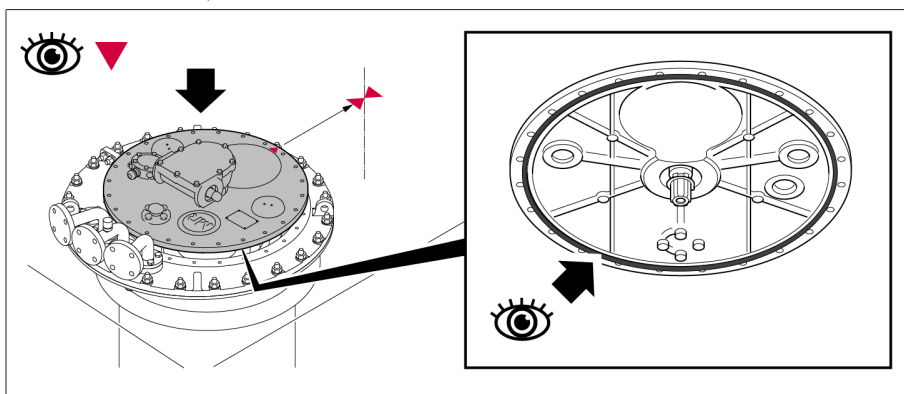


Figura 42: Marcaje triunghiulare și inel O

3. Fixați capacul capului comutatorului de reglaj sub sarcină pe capul comutatorului.

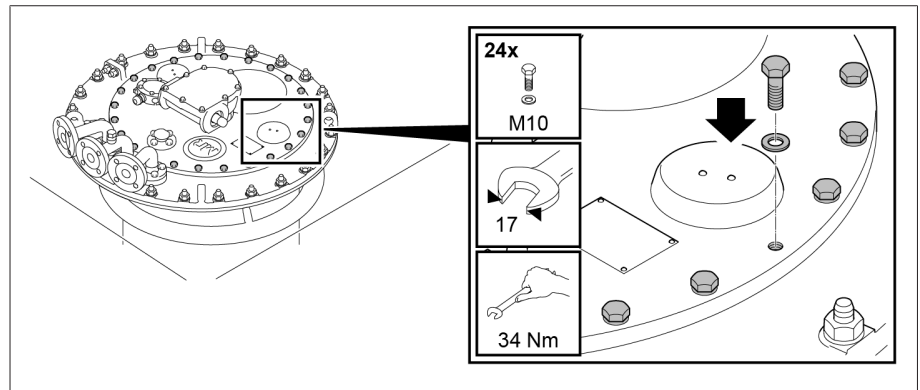


Figura 43: Capacul capului comutatorului de reglaj sub sarcină

5.2.5.2 Uscarea cu vapori în autoclavă

- Dacă doriți să efectuați o altă verificare a raportului de transformare după uscare, procedați conform descrierii din secțiunea „Executarea verificării raportului de transformare după uscare” [► Capitolul 5.2.8, Pagina 69].

5.2.5.2.1 Deplasarea comutatorului de reglaj sub sarcină în poziția de reglaj

- > Deplasați comutatorul de reglaj sub sarcină în poziția de reglaj. Poziția de reglaj este indicată în schema de conexiuni a comutatorului de reglaj sub sarcină inclusă la livrare.

5.2.5.2.2 Demontarea capacului capului comutatorului de reglaj sub sarcină Pericol de explozie!

AVERTIZARE



Gazele explozive de sub capacul capului comutatorului pot deflagra sau exploda și duc la rănire gravă sau la deces.

- > Asigurați-vă că în imediata apropiere nu există și nu pot apărea surse de aprindere precum flăcări deschise, suprafețe încinse sau scântei (produse, de exemplu, prin acumularea încărcăturii electrostatice).
- > Scoateți de sub tensiune toate circuitele auxiliare (de exemplu, dispozitivele de supraveghere a comutării, supapele de suprapresiune, releele de presiune) înainte de a demonta capacul capului comutatorului.
- > Nu exploatați niciun dispozitiv electric în timpul lucrărilor (de ex., există riscul de producere a scânteiilor provocate de o mașină de înșurubat cu percuție).

AVIZ

Daune la comutatorul de reglaj sub sarcină!

Piesele mici din compartimentul de ulei pot bloca ansamblul ruptor, deteriorând astfel comutatorul de reglaj sub sarcină.

- > Evitați scăparea pieselor în compartimentul de ulei.
- > Asigurați-vă că toate piesele mici sunt prezente.

1. Asigurați-vă că vizorul este etanșat cu capacul.
2. Desfaceți șuruburile și șaibele de pe capul capului comutatorului de reglaj sub sarcină.

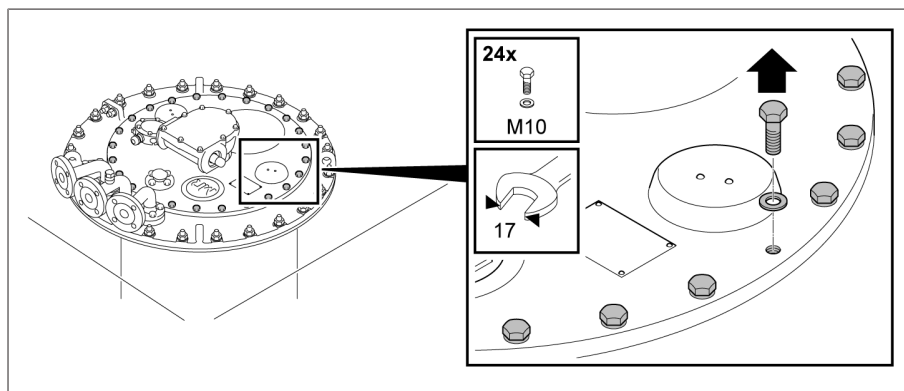


Figura 44: Capacul de la capul comutatorului de reglaj sub sarcină

3. Demontați capacul capului comutatorului.

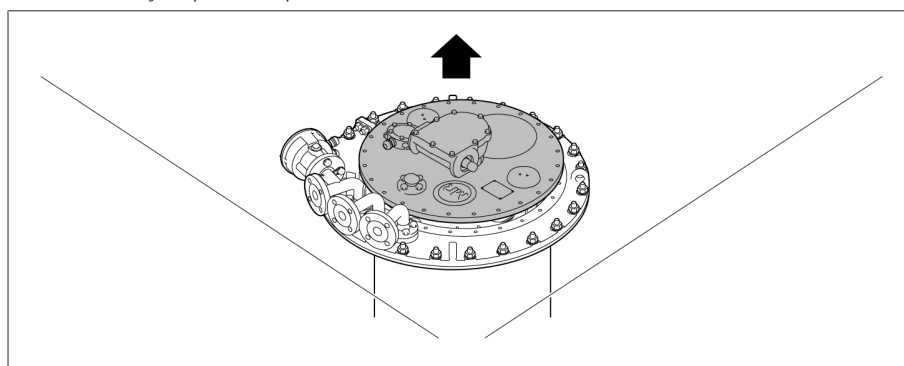


Figura 45: Capacul de la capul comutatorului de reglaj sub sarcină

5.2.5.2.3 Deschiderea bușonului de golire a kerosenului

- > **AVIZ!** Nu deșurubați niciodată complet bușonul de golire a kerosenului. Deșurubați bușonul de golire a kerosenului în sens orar numai între baza compartimentului de ulei și reductorul selectorului, până când începeți să simțiți rezistență la rotire.

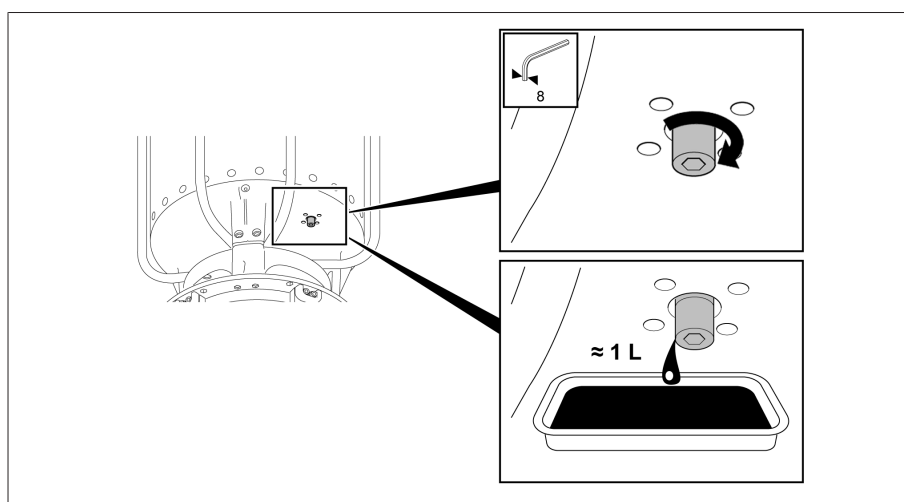


Figura 46: Bușonul de golire a kerosenului

5.2.5.2.4 Uscarea comutatorului de reglaj sub sarcină

Deteriorări ale capacului capului comutatorului și accesoriilor comutatorului cu reglaj sub sarcină.

Atât capacul capului comutatorului de reglaj sub sarcină, cât și accesoriile comutatorului de reglaj sub sarcină se vor deteriora dacă sunt uscate.

- > Nu uscați niciodată capacul capului comutatorului de reglaj sub sarcină sau următoarele accesorii: dispozitivul de acționare cu motor, arborele de antrenare, releul de protecție, releul de presiune, supapa de suprapresiune, transmisia unghiulară, senzori, precum senzori de temperatură și umiditate sau senzori de presiune, instalația de filtrare a uleiului.
1. Dozați vaporii de kerosen la o temperatură de aprox. 90 °C. Această temperatură se păstrează constantă timp de 3-4 ore.
 2. Se crește temperatura vaporilor de kerosen cu cca 10 °C/h până la valoarea finală dorită a temperaturii de maximum 125 °C la comutatorul de reglaj sub sarcină.
 3. Uscați în vid comutatorul de reglaj sub sarcină la temperaturi cuprinse între 105 °C și maximum 125 °C, timp de cel puțin 50 de ore.
 4. Presiune reziduală de cel mult 10^{-3} bari.

5.2.5.2.5 Închiderea bușonului de golire a kerosenului

- > **AVIZ!** Un bușon de golire a kerosenului deschis determină scurgerea lichidului izolator din compartimentul de ulei, iar aceasta duce la deteriorarea comutatorului de reglaj sub sarcină. Închideți bușonul de golire a kerosenului (cuplu de strângere 20 Nm).

5.2.5.2.6 Asigurarea capacului comutatorului de reglaj sub sarcină

Daune la comutatorul de reglaj sub sarcină!

Un inel O lipsă sau deteriorat, precum și suprafețele de etanșare murdare duc la pierderi de lichid de izolare și, astfel, la daune la nivelul comutatorului de reglaj sub sarcină.

- > Asigurați-vă că inelul O din capacul capului comutatorului de reglaj sub sarcină este poziționat fără a fi rotit.
 - > Asigurați-vă că inelul O nu se defectează când montați capacul.
 - > Asigurați-vă că suprafețele de etanșare de la capacul capului comutatorului de reglaj sub sarcină și de la capul comutatorului de reglaj sub sarcină sunt curate.
1. Verificați dacă pana de ghidare este poziționată corect în arborele reductor. Acolo unde este necesar, utilizați vaselină pentru a fixa pana de ghidare.

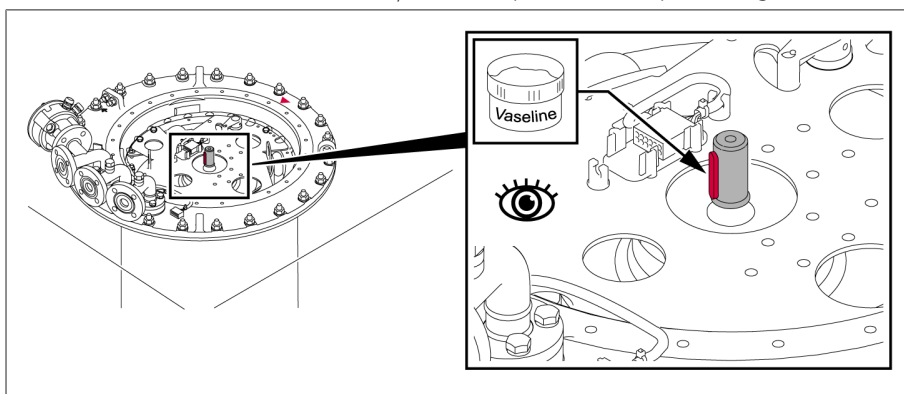


Figura 47: Pană de ghidare

2. Poziționați capacul capului comutatorului de reglaj sub sarcină pe capul comutatorului astfel încât marcasele triunghiulare roșii de pe capul comutatorului și de pe capacul capului comutatorului să fie aliniate.

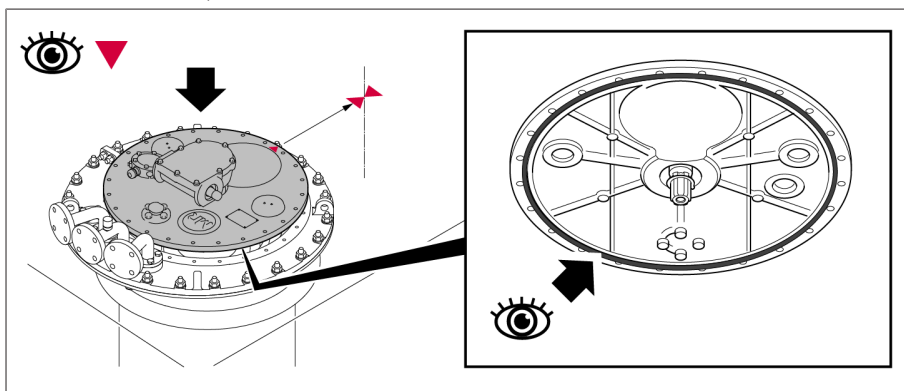


Figura 48: Marcaje triunghiulare și inel O

3. Fixați capacul capului comutatorului de reglaj sub sarcină pe capul comutatorului.

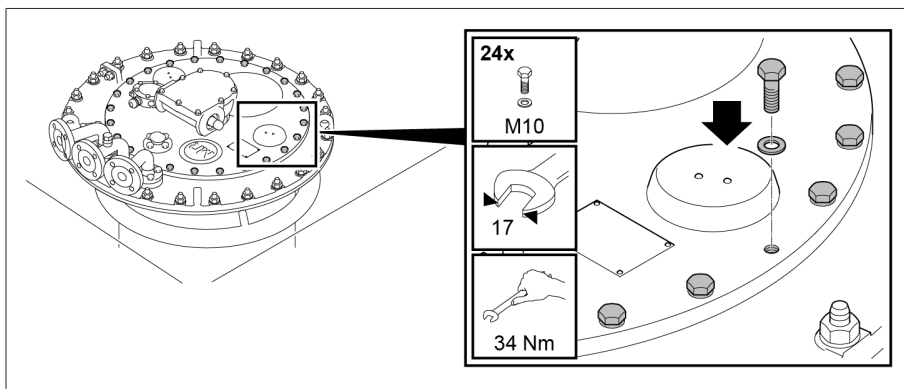


Figura 49: Capacul capului comutatorului de reglaj sub sarcină

5.2.6 Uscarea comutatorului sub sarcină în cuva transformatorului

Uscați comutatorul de reglaj sub sarcină conform următoarelor instrucțiuni pentru a asigura valorile dielectrice garantate de firma MR pentru comutatorul de reglaj sub sarcină.

Dacă doriți să uscați comutatorul de reglaj sub sarcină în cuva transformatorului, asamblați mai întâi complet transformatorul și apoi executați uscarea.

În cazul uscării în cuva transformatorului, sunt posibile următoarele metode:

- Uscarea în vid
- Uscarea cu vapori

Ca alternativă la uscarea comutatorului de reglaj în cuva transformatorului, acesta poate fi uscat și într-o autoclavă.

5.2.6.1 Uscarea în vid în cuva transformatorului



Capacul capului comutatorului rămâne închis pe durata întregului proces de uscare.

1. Montați o țevă de legătură fie între racordurile E2 și Q, fie între racordurile E2 și R de la capul comutatorului de reglaj sub sarcină.
2. Etanșați racordurile neutilizate cu o flanșă oarbă adecvată.

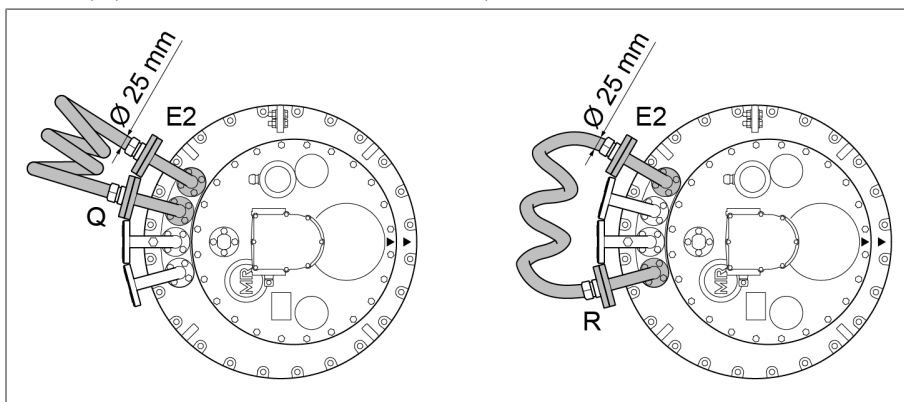


Figura 50: Conductor de legătură

Uscarea în vid în cuva transformatorului

1. Încălziți comutatorul de reglaj sub sarcină în aer la presiunea atmosferică cu o creștere de temperatură de aprox. 10 °C/h, până la o temperatură finală de cel mult 110 °C.
2. Preuscarea comutatorului de reglaj sub sarcină în circulație de aer la o temperatură de max. 110°C pentru cel puțin 20 de ore.
3. Ușați în vid comutatorul de reglaj sub sarcină între 105°C și max. 125°C, pentru cel puțin 50 de ore.
4. Presiune reziduală de cel mult 10⁻³ bari.



Dacă doriți să efectuați o altă verificare a raportului de transformare după uscare, procedați conform descrierii din secțiunea „Executarea verificării raportului de transformare după uscare” [► Capitolul 5.2.8, Pagina 69].

5.2.6.2 Uscarea cu vapori în cuva transformatorului

Dacă ați deschis deja bușonul de golire a kerosenului (de exemplu, după verificarea raportului de transformare), puteți începe imediat uscarea [► Capitolul 5.2.6.2.4, Pagina 67].

În caz contrar trebuie mai întâi să deschideți bușonul de golire a kerosenului înainte să puteți începe uscarea.

5.2.6.2.1 Demontarea ansamblului ruptor

5.2.6.2.1.1 Deplasarea comutatorului de reglaj sub sarcină în poziția de reglaj

- > Deplasați comutatorul de reglaj sub sarcină în poziția de reglaj. Poziția de reglaj este indicată în schema de conexiuni a comutatorului de reglaj sub sarcină inclusă la livrare.

5.2.6.2.1.2 Demontarea capacului capului comutatorului de reglaj sub sarcină

⚠ AVERTIZARE



Pericol de explozie!

Gazele explozive de sub capacul capului comutatorului pot deflagra sau exploda și duce la rănire gravă sau la deces.

- > Asigurați-vă că în imediata apropiere nu există și nu pot apărea surse de aprindere precum flăcări deschise, suprafețe încinse sau scântei (produse, de exemplu, prin acumularea încărcăturii electrostatice).
- > Scoateți de sub tensiune toate circuitele auxiliare (de exemplu, dispozitivele de supraveghere a comutării, supapele de suprapresiune, releele de presiune) înainte de a demonta capacul capului comutatorului.
- > Nu exploatați niciun dispozitiv electric în timpul lucrărilor (de ex., există riscul de producere a scânteiilor provocate de o mașină de înșurubat cu percuție).

AVIZ

Daune la comutatorul de reglaj sub sarcină!

Piesele mici din compartimentul de ulei pot bloca ansamblul ruptor, deteriorând astfel comutatorul de reglaj sub sarcină.

- > Evitați scăparea pieselor în compartimentul de ulei.
- > Asigurați-vă că toate piesele mici sunt prezente.

1. Asigurați-vă că vizorul este etanșat cu capacul.
2. Desfaceți șuruburile și șaibele de pe capacul capului comutatorului de reglaj sub sarcină.

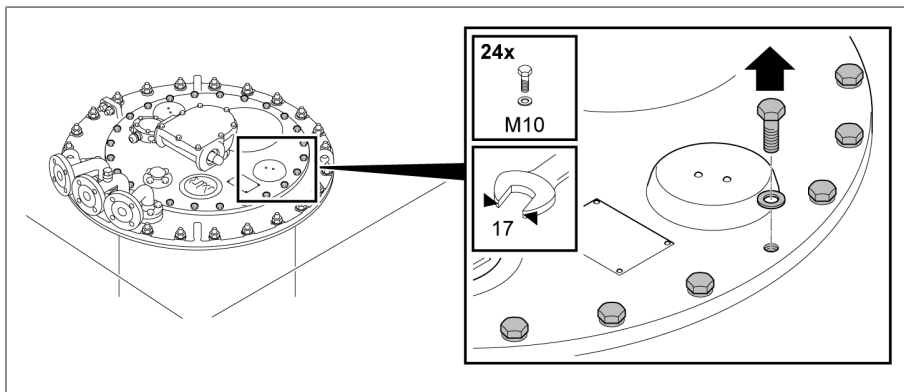


Figura 51: Capacul de la capul comutatorului de reglaj sub sarcină

3. Demontați capacul capului comutatorului.

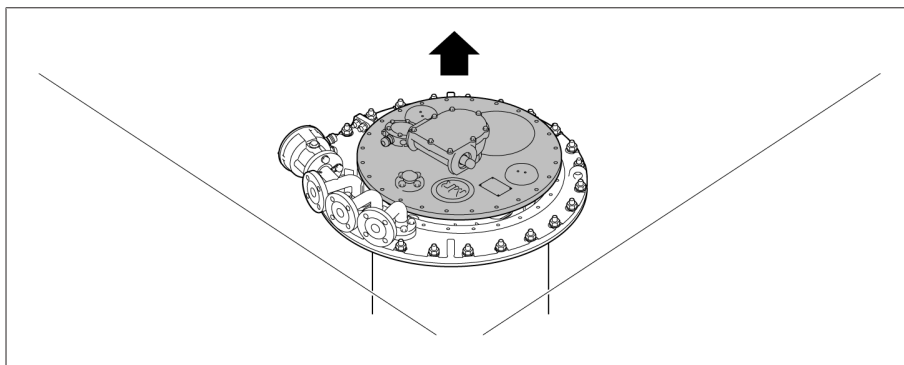


Figura 52: Capacul de la capul comutatorului de reglaj sub sarcină

5.2.6.2.1.3 Demontarea discului indicator de poziții fără inversor grosier multiplu

- Trageți clema elastică de pe capătul arborelui și demontați discul indicatorului de poziții.

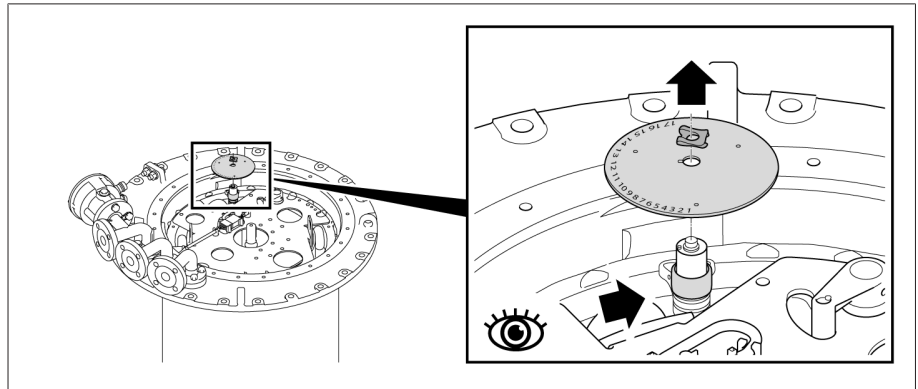


Figura 53: Discul indicatorului de poziții

5.2.6.2.1.4 Demontarea discului indicator de poziții de pe inversorul grosier multiplu cu peste 35 de poziții de lucru

- Asigurați-vă că marcajele roșii de pe panou, discul indicatorului de poziții și discul de capac produc o linie roșie continuă.
- Demontați șurubul cu cap înecat.

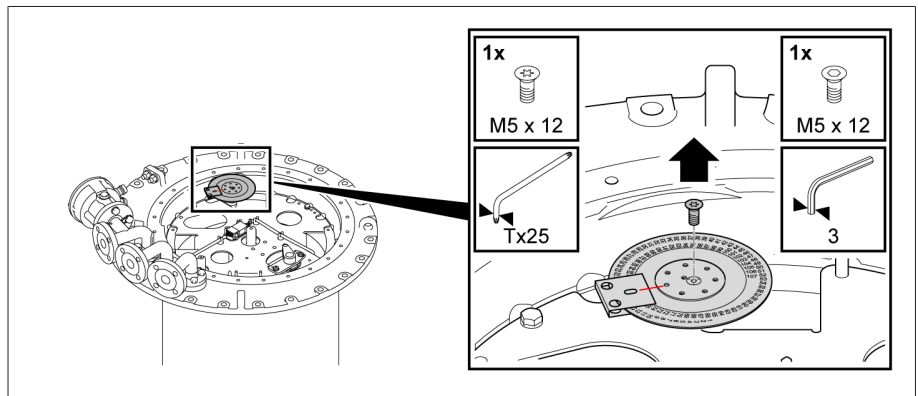


Figura 54: Șurub cu cap înecat

3. Acționați discul de capac de pe discul de substrat cu o șurubelniță plată și extrageți discul indicatorului de poziții dintre panou și consolă.

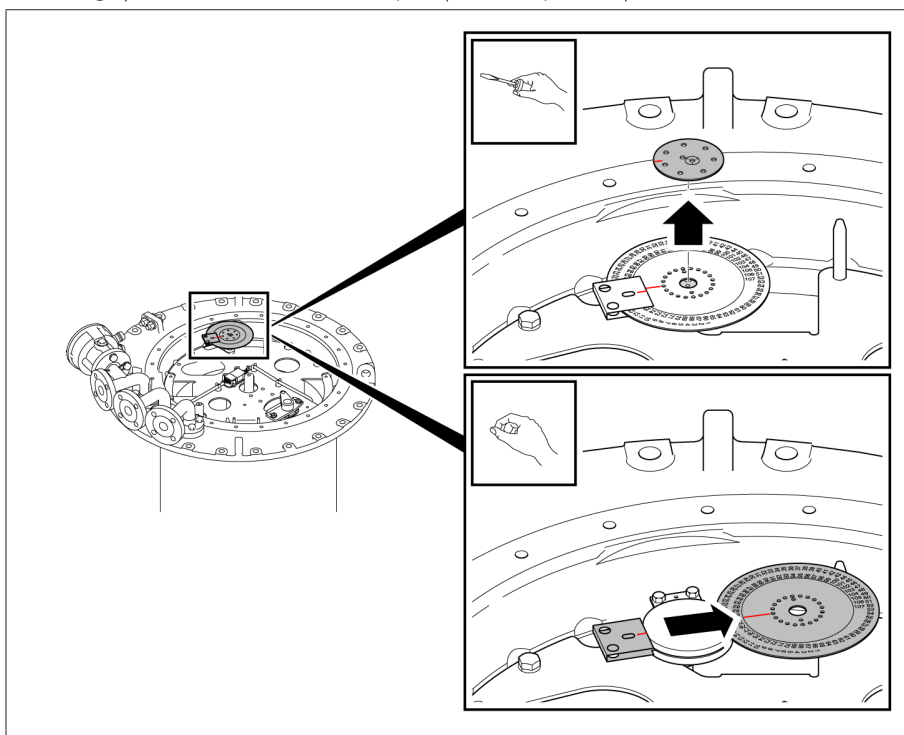


Figura 55: Discul de capac și discul indicatorului de poziții

4. Demontați șuruburile cu cap hexagonal și tabla de blocare aferentă.

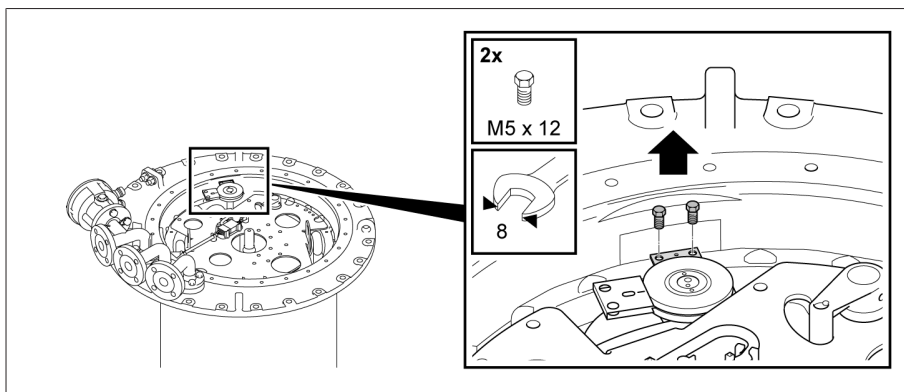


Figura 56: Tablă de blocare

5. Extrageți panoul și consola și ridicați-le de pe arborele indicator.

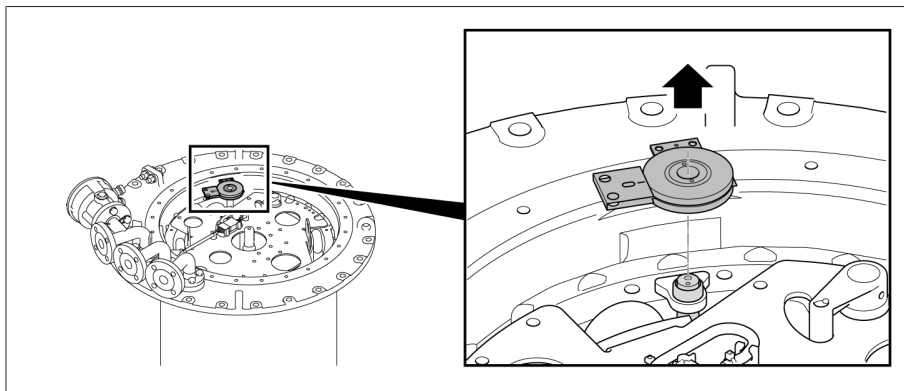


Figura 57: Panou

5.2.6.2.1.5 Deconectarea prizei conectorului de pe comanda de supraveghere a comutării

PERICOL



Electrocutare!

Asigurați-vă că nu există tensiune de alimentare în dispozitivul de supraveghere a comutării, în caz contrar rezultând electrocutarea.

- > Deconectați dispozitivul de supraveghere a comutării de la sursa de alimentare cu tensiune și fixați-l pentru a preveni repornirea acestuia.

AVIZ

Defecțiuni la nivelul dispozitivului de supraveghere a comutării!

Deconectarea neatență a dispozitivului de supraveghere a comutării poate duce la deteriorarea acestuia, rezultând astfel daune pentru comutatorul de reglaj sub sarcină.

- > Deconectați cu grijă dispozitivul de supraveghere a comutării, pentru a nu deteriora sau rupe conductoarele de legătură.

1. Ridicați prizele conectorului și conductoarele din consolă și clemele de reținere.

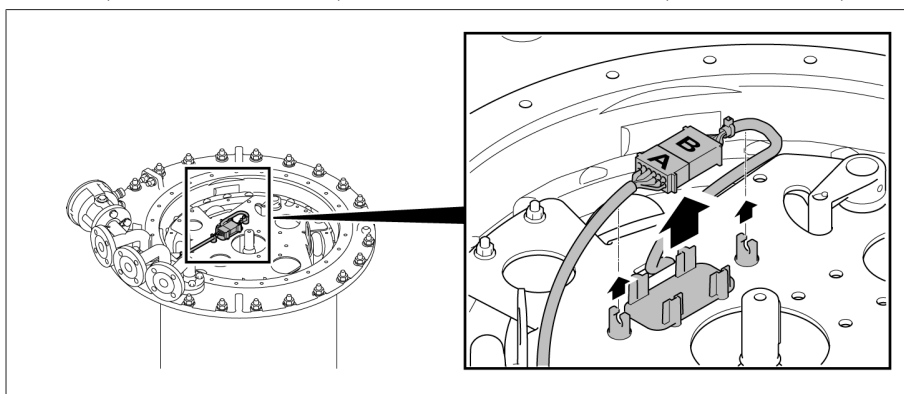


Figura 58: Ridicarea prizei conectorului

2. Deconectați prizele conectorului.

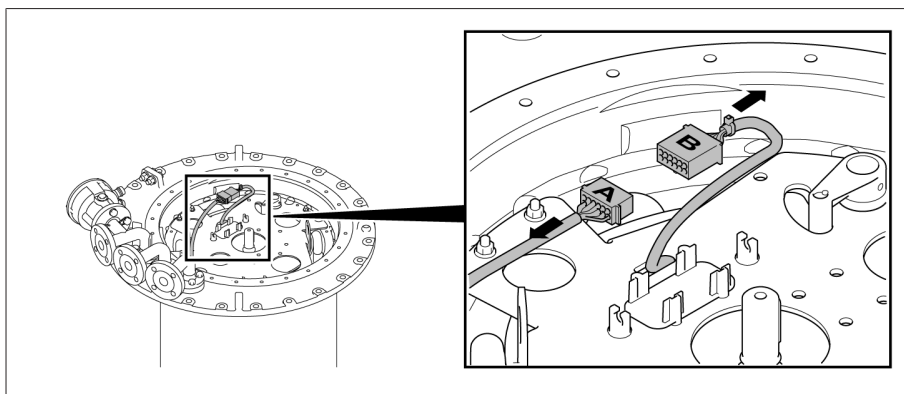


Figura 59: Deconectarea prizei conectorului

3. Puneți componenta B a prizei conectorului la loc în consolă.

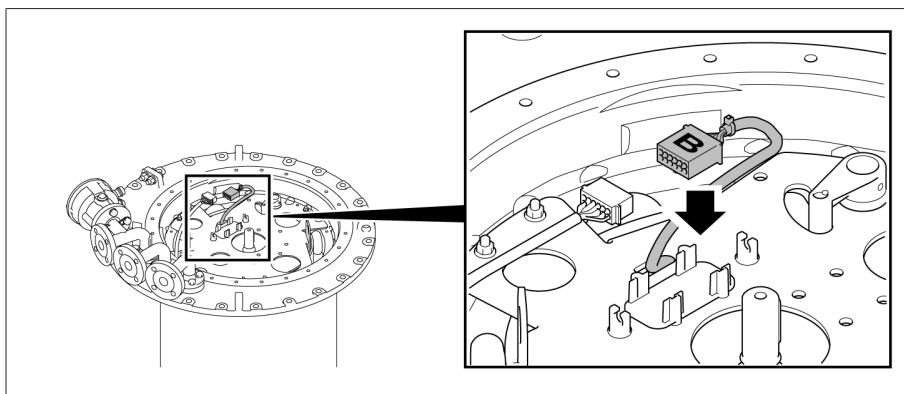


Figura 60: Plasarea componentei B a prizei conectorului în consolă

4. Pivotați componenta A de la prizei conectorului afară din capul comutatorului de reglaj sub sarcină, în direcția indicată de săgeată până când ajunge între racorduri, iar cablul nu poate fi deteriorat la extragerea ansamblului ruptor.

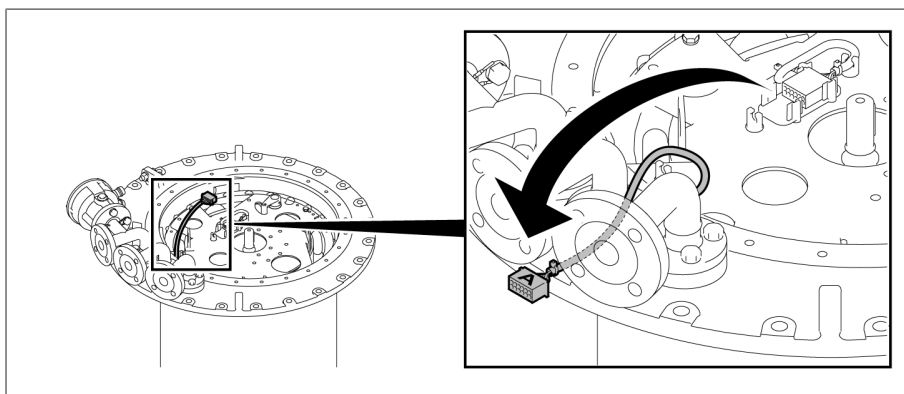


Figura 61: Pivotarea componentei A a prizei conectorului

5.2.6.2.1.6 Ridicarea ansamblului ruptor

1. Îndepărtați prinderea și elementele de blocare de pe placa de susținere a ansamblului ruptor.

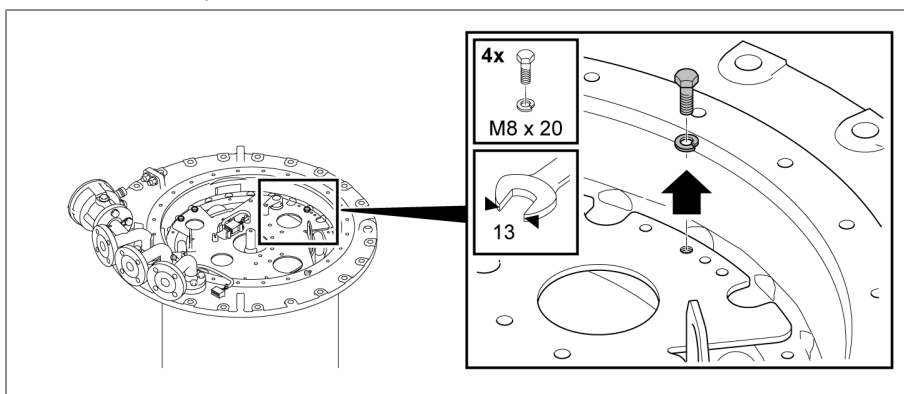


Figura 62: Placa de susținere a ansamblului ruptor

2. Introduceți cablul de ridicare în consolele de pe placa de susținere a ansamblului ruptor și aliniați-l pe verticală deasupra ansamblului ruptor.

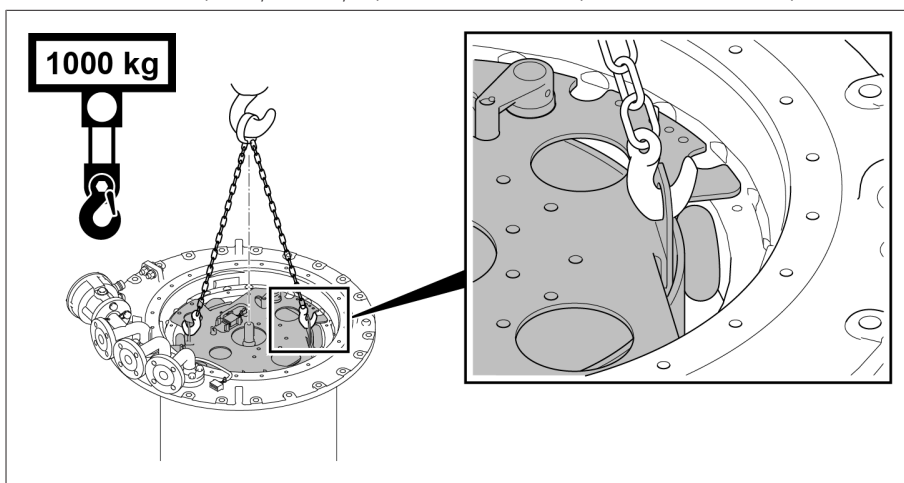


Figura 63: Consolele de pe placa de susținere

3. Ridicați ansamblul ruptor, lent și vertical.

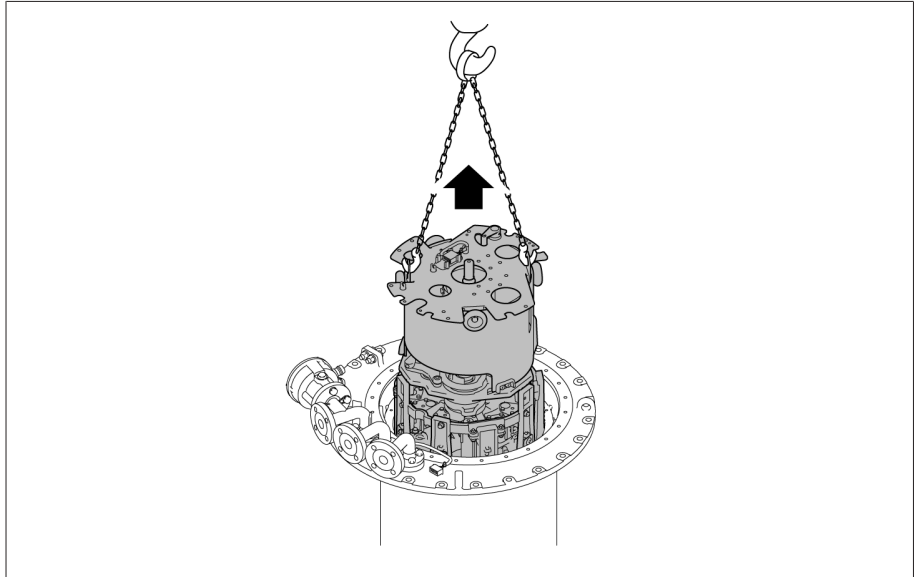


Figura 64: Ridicarea ansamblului ruptor

4. **⚠ PRECAUȚIE!** Un ansamblu ruptor poziționat instabil se poate răsturna, rezultând răniri și daune materiale. Poziționați ansamblul ruptor pe o suprafață netedă și asigurați-l împotriva răsturnării.
5. Notați dacă ansamblul ruptor se află în poziția finală de sfârșit pe partea A sau partea B. Întrerupătorul în vid este închis pe partea aflată în poziția finală de sfârșit. În exemplul din anexă, partea B este în poziția finală de sfârșit.

5.2.6.2.2 Deschiderea bușonului de golire a kerosenului

- > **AVIZ!** Nu deșurubați niciodată complet bușonul de golire a kerosenului. Deșurubați bușonul de golire a kerosenului cu cheia tubulară extinsă în sens antiorar până când simțiți rezistență la rotire.

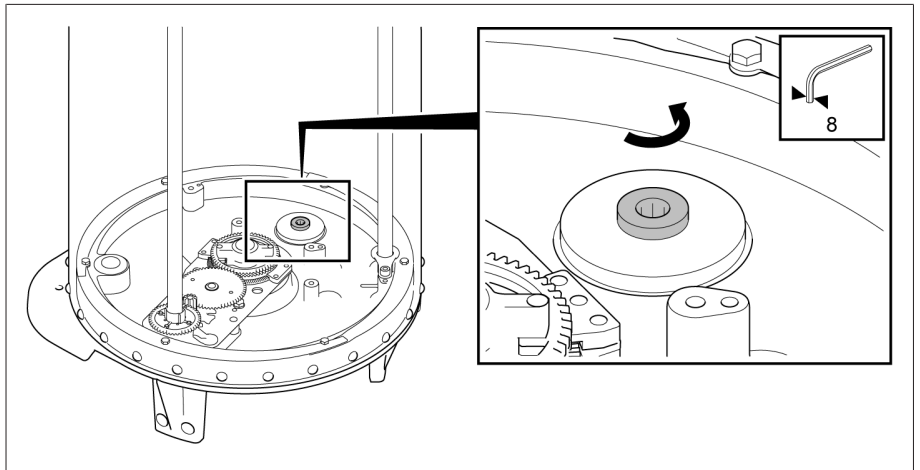


Figura 65: Bușonul de golire a kerosenului

5.2.6.2.3 Introducerea ansamblului ruptor

5.2.6.2.3.1 Introducerea ansamblului ruptor

1. Pentru a monta ansamblul ruptor, asigurați-vă că transmisia indicatoare și cuplajul selectorului se află în poziția de reglaj.

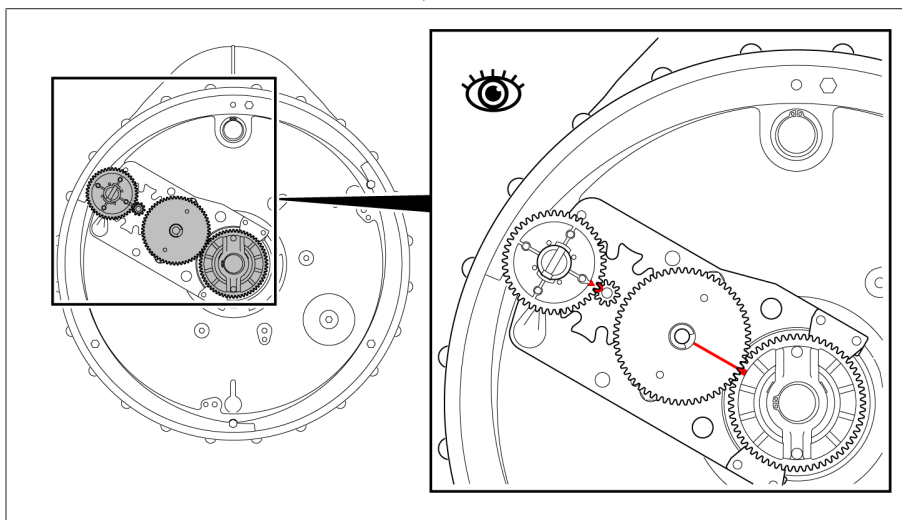


Figura 66: Poziția de reglaj

2. Introduceți cablul de ridicare în consolele prevăzute pe placa de susținere a ansamblului ruptor și aliniați-l pe verticală deasupra ansamblului ruptor.

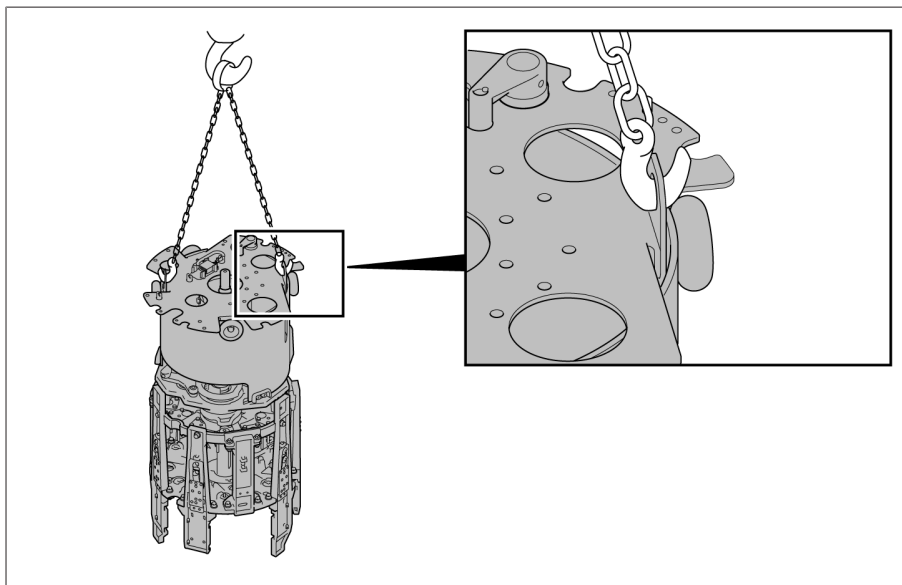


Figura 67: Consolele de pe placa de susținere

3. Asigurați-vă că ansamblul ruptor este în poziția finală de sfârșit pe aceeași parte ca în momentul în care a fost demontat (partea A sau partea B).
Întrerupătorul în vid este închis pe partea aflată în poziția finală de sfârșit. În exemplul din anexă, partea B este în poziția finală de sfârșit, consultați anexa.

4. Prin rotirea tubului de cuplare, aliniați-l de așa manieră încât triunghiurile roșii de pe acesta și de pe placa de susținere să se potrivească.

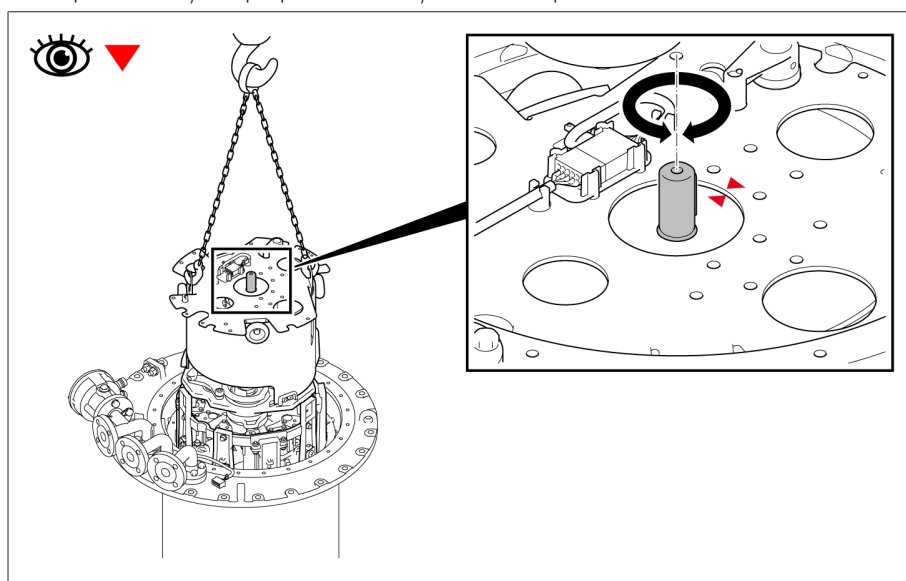


Figura 68: Tub de cuplare

5. **AVIZ!** Amestecarea ansamblurilor ruptor va duce la deteriorarea comutatorului de reglaj sub sarcină. Asigurați-vă că există același număr de triunghiuri roșii în partea superioară a acumulatorului de energie și pe capul comutatorului de reglaj sub sarcină.
6. Aliniați ansamblul ruptor astfel încât triunghiurile roșii din partea superioară a acumulatorului de energie și de pe capul comutatorului de reglaj sub sarcină să fie în poziții opuse unele față de celelalte. Coborâți încet ansamblul ruptor.

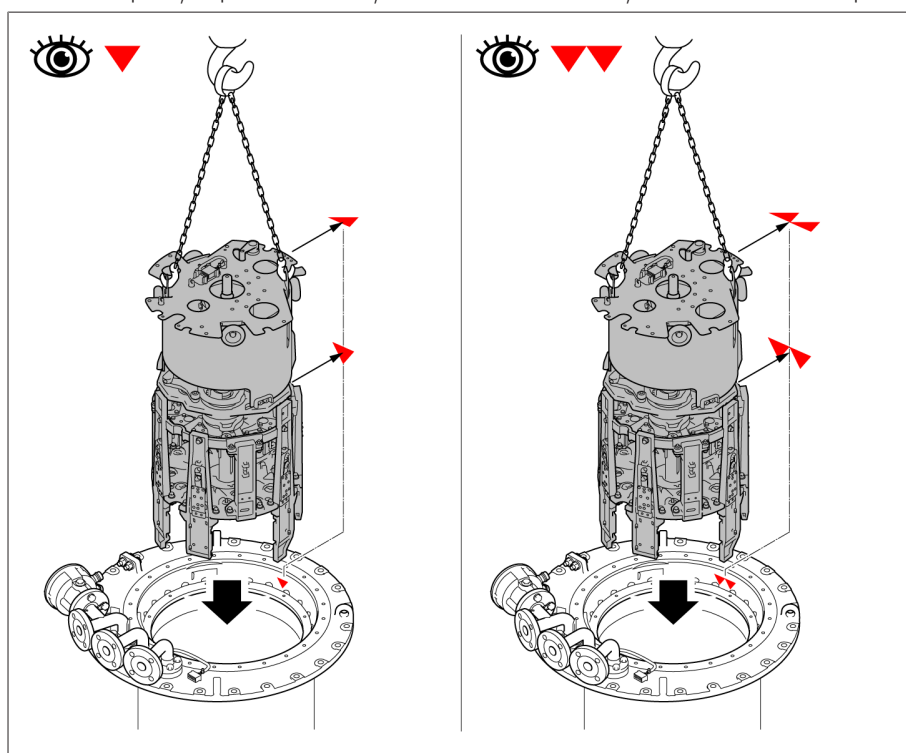


Figura 69: Alinierea ansamblului ruptor

7. Asigurați poziția corectă a plăcii de susținere în capul comutatorului de reglaj sub sarcină. Zona marcată cu roșu trebuie să rămână liberă.

8. Fixați placa de susținere a ansamblului ruptor

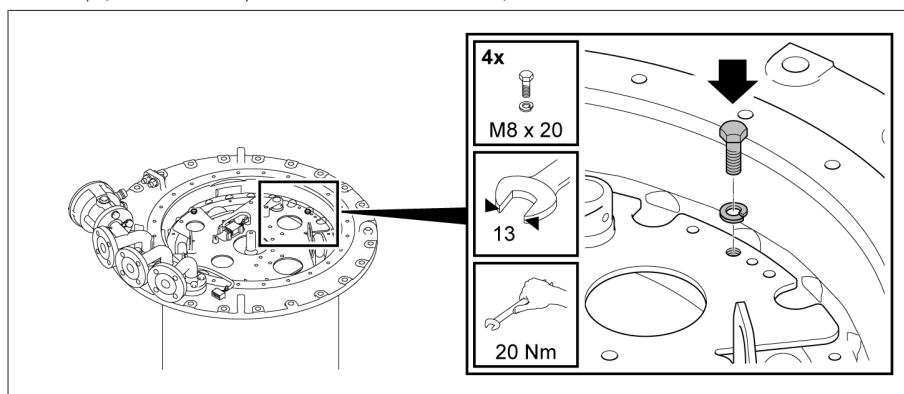


Figura 70: Placa de susținere a ansamblului ruptor

5.2.6.2.3.2 Conectarea prizei conectorului dispozitivului de supraveghere a comutării

1. Se ridică componenta B a prizei conectorului din consolă.

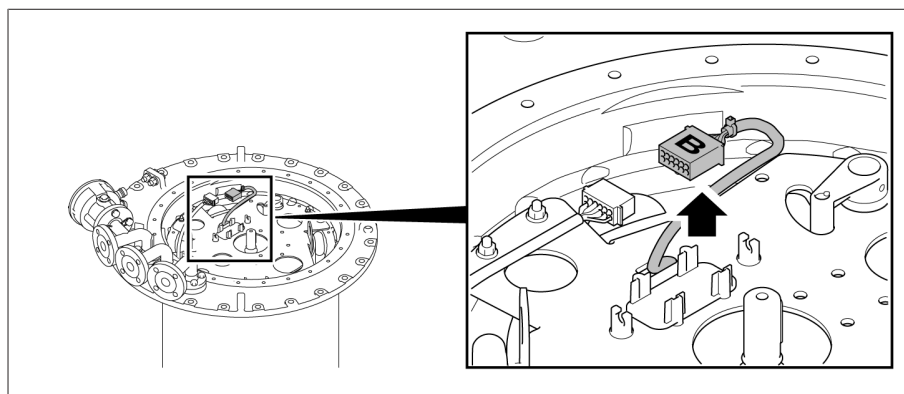


Figura 71: Componenta B a prizei conectorului

2. Conectarea prizei conectorului

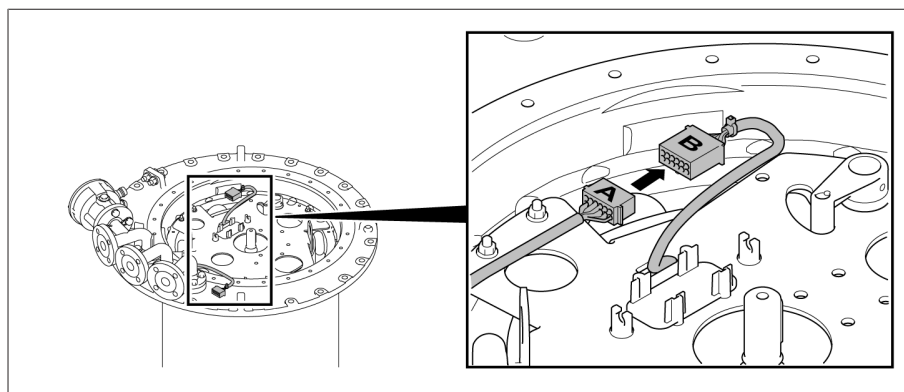


Figura 72: Conectarea prizei conectorului

3. Se plasează priza conectorului în consolă, se asigură conductoarele pe ambele părți ale prizei conectorului în clemele de reținere.

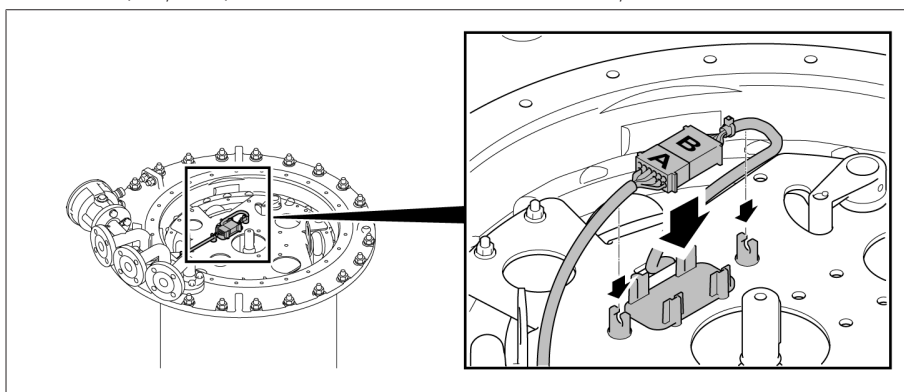


Figura 73: Plasarea prizei conectorului în consolă

5.2.6.2.3.3 Introducerea indicatorului de poziții fără inversor grosier multiplu

• Grație acului de cuplare, discul indicatorului de poziții poate fi montat numai dacă este în poziția corectă.

- › Se plasează discul indicatorului de poziții pe arborele indicator, se glisează clema elastică pe capătul arborelui.

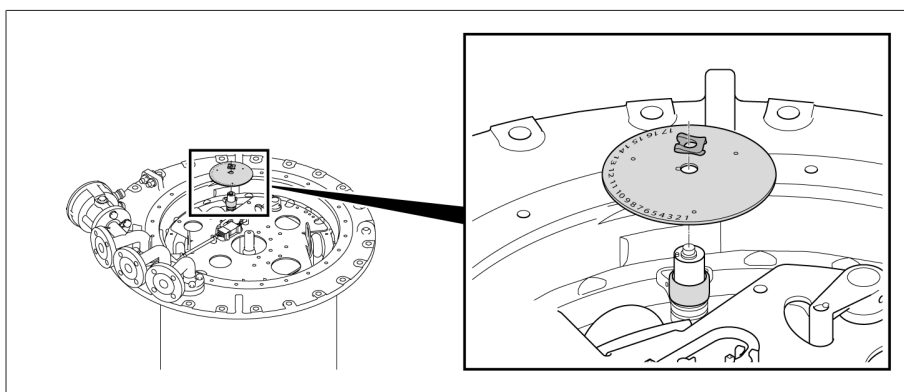


Figura 74: Disc indicator de poziții

5.2.6.2.3.4 Introducerea indicatorului de poziții pe inversorul grosier multiplu cu peste 35 poziții de lucru

1. Se plasează panoul cu consolă pe arborele indicator și se fixează cu șuruburile cu cap hexagonal și tabla de blocare asociate.

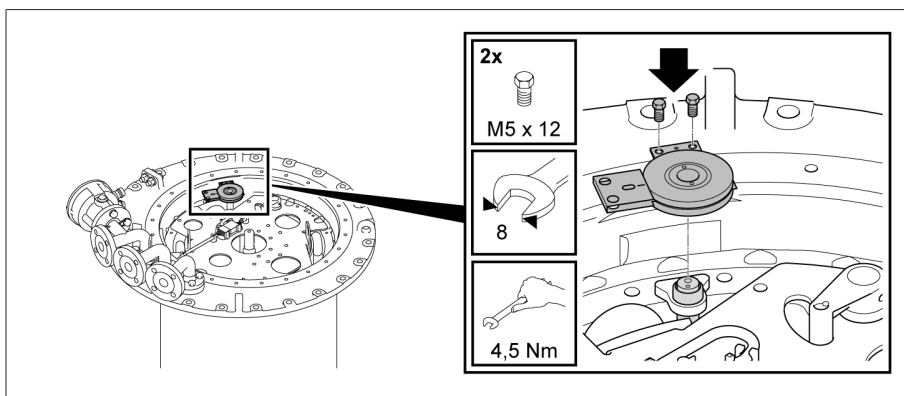


Figura 75: Fixarea panoului

- Se introduce discul indicatorului de poziții orizontal între panou și consolă și se montează discul de capac. Se aliniează discul indicatorului de poziții și discul de capac, pentru a produce o linie roșie continuă.

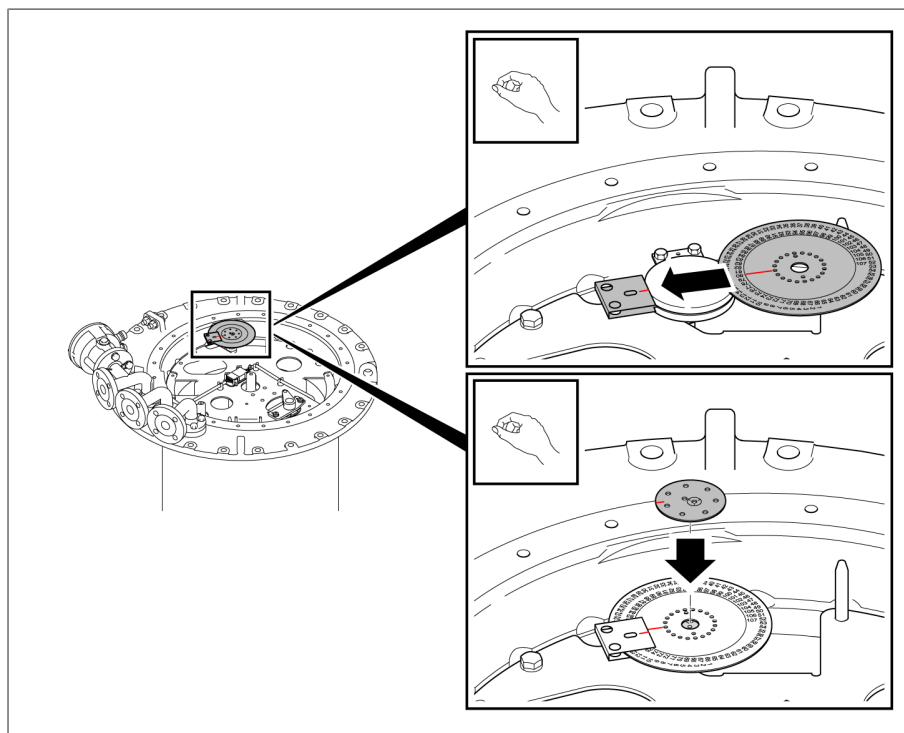


Figura 76: Introducerea discului indicatorului de poziții

- Se asigură discul de capac cu șurubul cu cap înecat. Șurubul cu cap înecat trebuie să fie adecvat pentru poansonare centrală.

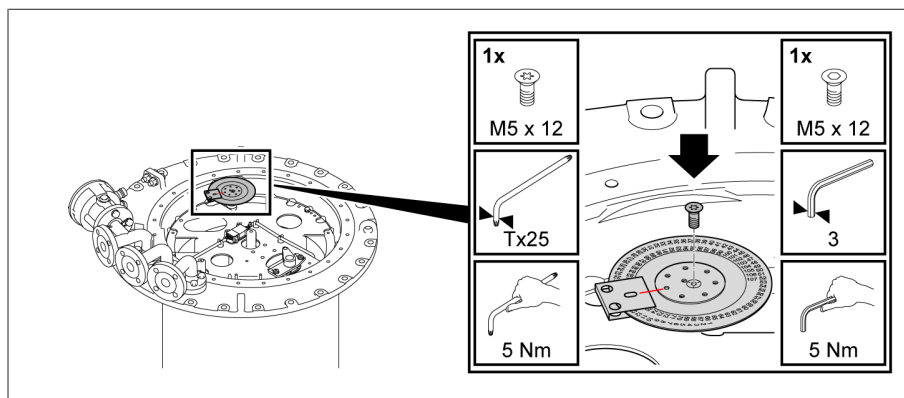


Figura 77: Fixarea discului de capac

- Se asigură șurubul cu cap înecat prin poansonare centrală.

5.2.6.2.3.5 **Asigurarea capacului comutatorului de reglaj sub sarcină** **Daune la comutatorul de reglaj sub sarcină!**

AVIZ

Un inel O lipsă sau deteriorat, precum și suprafețele de etanșare murdare duc la pierderi de lichid de izolare și, astfel, la daune la nivelul comutatorului de reglaj sub sarcină.

- > Asigurați-vă că inelul O din capacul capului comutatorului de reglaj sub sarcină este poziționat fără a fi rotit.
- > Asigurați-vă că inelul O nu se defectează când montați capacul.
- > Asigurați-vă că suprafețele de etanșare de la capacul capului comutatorului de reglaj sub sarcină și de la capul comutatorului de reglaj sub sarcină sunt curate.

1. Verificați dacă pana de ghidare este poziționată corect în arborele reductor. Acolo unde este necesar, utilizați vaselină pentru a fixa pana de ghidare.

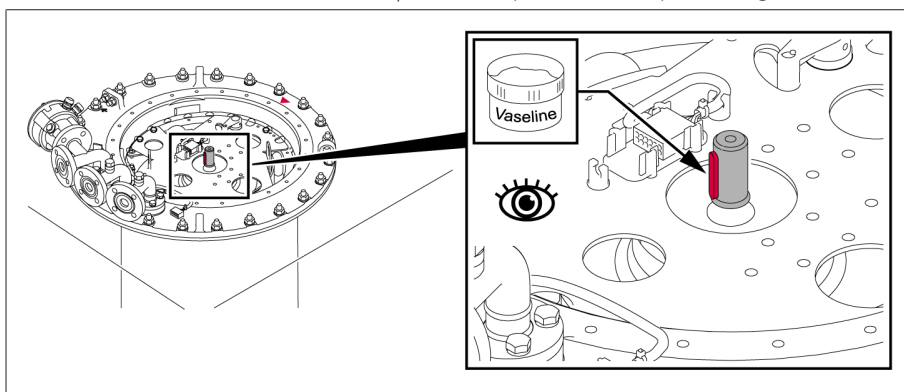


Figura 78: Pană de ghidare

2. Poziționați capacul capului comutatorului de reglaj sub sarcină pe capul comutatorului astfel încât marcajele triunghiulare roșii de pe capul comutatorului și de pe capacul capului comutatorului să fie alinierte.

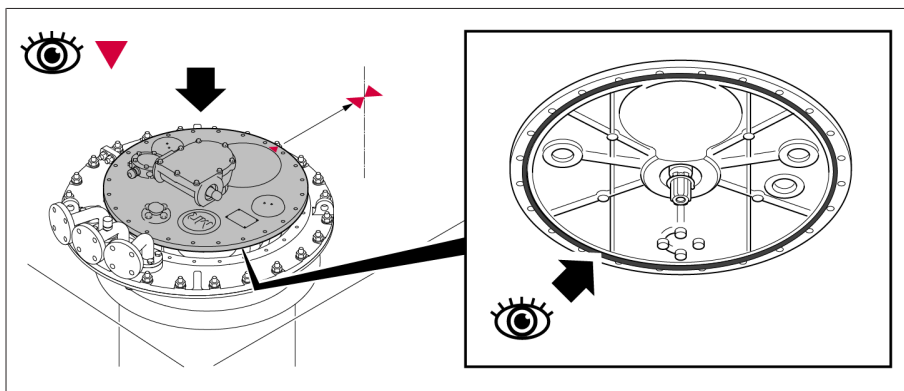


Figura 79: Marcaje triunghiulare și inel O

3. Fixați capacul capului comutatorului de reglaj sub sarcină pe capul comutatorului.

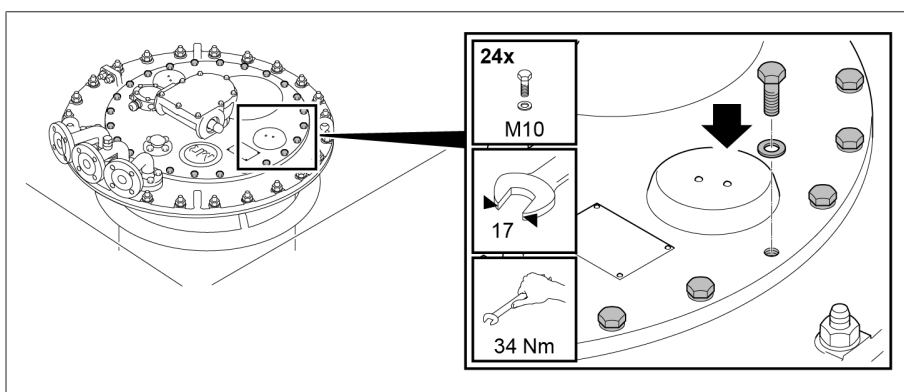


Figura 80: Capacul capului comutatorului de reglaj sub sarcină

5.2.6.2.4 Uscarea comutatorului de reglaj sub sarcină

1. Legați racordurile R și Q ale capului comutatorului de reglaj sub sarcină la conducta pentru vapori de kerosen utilizând o conductă comună.
2. Etanșați racordurile neutilizate cu o flanșă oarbă adecvată.

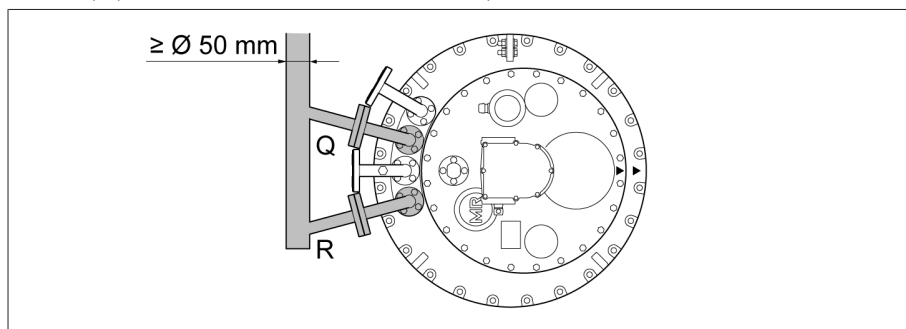


Figura 81: Conductor comun

Uscarea cu vapori în cuva transformatorului

1. Dozați vaporii de kerosen la o temperatură de aprox. 90 °C. Această temperatură se păstrează constantă timp de 3-4 ore.
2. Se crește temperatura vaporilor de kerosen cu cca 10 °C/h până la valoarea finală dorită a temperaturii de maximum 125 °C la comutatorul de reglaj sub sarcină.
3. Uscați în vid comutatorul de reglaj sub sarcină la temperaturi cuprinse între 105 °C și maximum 125 °C, timp de cel puțin 50 de ore.
4. Presiune reziduală de cel mult 10⁻³ bari.

5.2.6.2.5 Închiderea bușonului de golire a kerosenului

AVIZ

Daune la comutatorul de reglaj sub sarcină!

Umiditatea la nivelul compartimentului de ulei reduce rigiditatea dielectrică a lichidului izolator, cauzând astfel defecțiuni la nivelul comutatorului de reglaj sub sarcină.

> În decurs de 10 ore de uscare, izolați compartimentul de ulei cu capacul capului comutatorului.

1. Demontați [▶ Capitolul 5.2.6.2.1, Pagina 54] ansamblul ruptor.
2. **AVIZ!** Un bușon de golire a kerosenului deschis determină scurgerea lichidului izolator din compartimentul de ulei, iar aceasta duce la deteriorarea comutatorului de reglaj sub sarcină. Închideți bușonul de golire a kerosenului cu cheia tubulară extinsă, rotindu-l în sens orar (cuplu de strângere 20 Nm).
3. Montați [▶ Capitolul 5.2.6.2.3, Pagina 61] ansamblul ruptor.

•

Dacă doriți să efectuați o altă verificare a raportului de transformare după uscare, procedați conform descrierii din secțiunea „Executarea verificării raportului de transformare după uscare” [▶ Capitolul 5.2.8, Pagina 69].

5.2.7 Umplerea cu lichid izolator a compartimentului de ulei al comutatorului de reglaj sub sarcină

AVIZ

Daune la comutatorul de reglaj sub sarcină!

Lichidele izolante inadecvate conduc la deteriorarea comutatorului de reglaj sub sarcină.

> Utilizați numai lichide izolante [▶ Capitolul 8.1.2, Pagina 205] aprobate de către producător.

După uscare, reumpleți compartimentul de ulei (ansamblul ruptor montat) complet cu lichid izolator cât mai curând posibil, astfel încât să nu se absoarbă o cantitate neadmisă de umiditate din mediul înconjurător.

1. Montați un conductor de legătură între racordul E2 și unul dintre racordurile R, S sau Q, pentru a asigura o presiune egală în compartimentul de ulei și în transformator pe durata golirii.

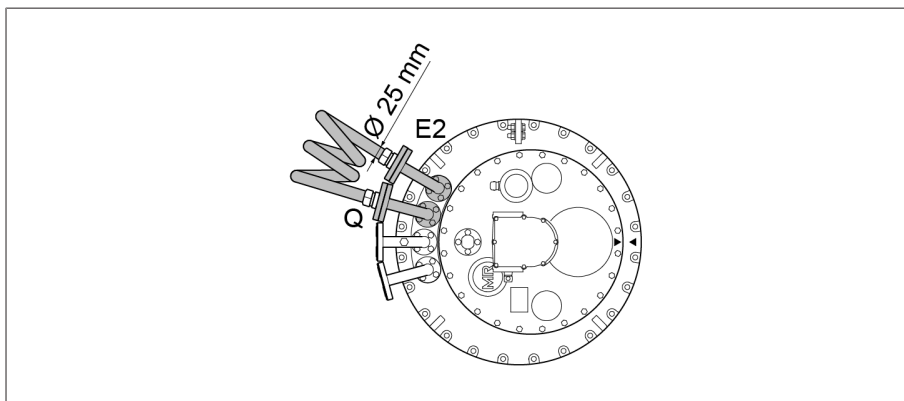


Figura 82: Conductor de legătură între E2 și Q

2. Umpleți comutatorul de reglaj sub sarcină cu lichid izolant nou utilizând unul dintre cele două racorduri libere ale capului comutatorului de reglaj sub sarcină.

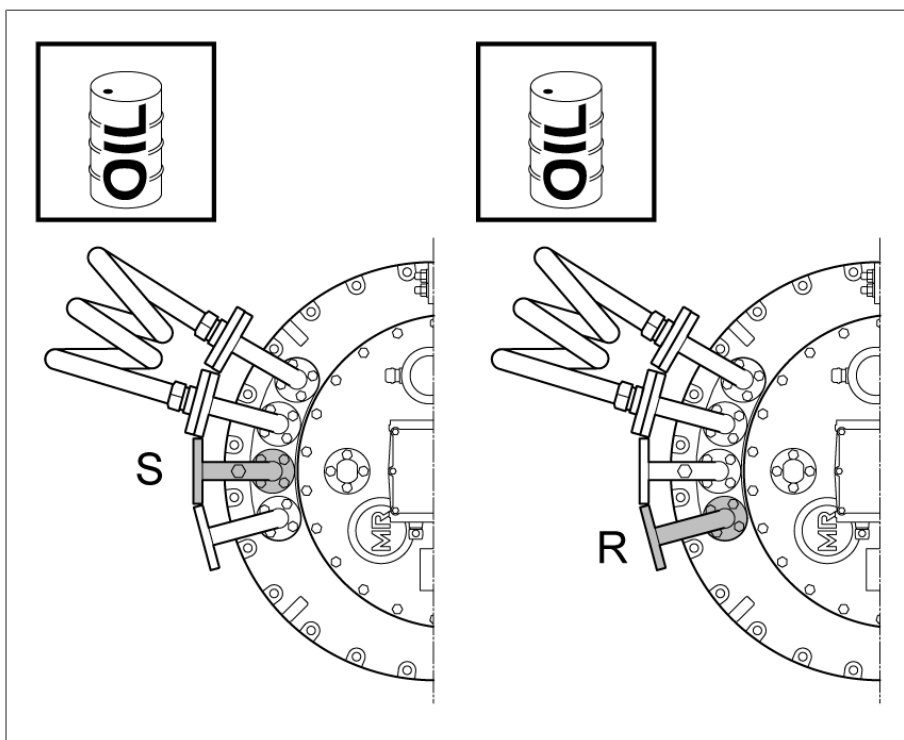


Figura 83: Racorduri S și R

5.2.8 Realizarea verificării raportului de transformare după uscare Daune la comutatorul de reglaj sub sarcină!

Deteriorarea comutatorului de reglaj sub sarcină din cauza efectuării incorecte a verificării raportului de transformare.

- > Asigurați-vă că selectorul/comutatorul fără sarcină este scufundat complet în lichidul izolator, iar compartimentul de ulei al comutatorului de reglaj sub sarcină este umplut complet cu lichid izolator.
- > Acționați comutatorul de reglaj sub sarcină dintr-o poziție de lucru în alta numai prin intermediul transmisiei superioare. Pentru acest lucru, puteți utiliza, de exemplu, o țeavă scurtă (diametru 25 mm) cu un bolț de cuplare înșurubat (diametru 12 mm) împreună cu o roată de mână sau o manivelă. La utilizarea unei bormașini, nu depășiți o turație maximă de 250 rpm.
- > Verificați întotdeauna poziția de lucru atinsă prin vizorul de pe capacul capului comutatorului de reglaj sub sarcină. Nu depășiți niciodată pozițiile finale, indicate în schema de conexiuni furnizată la livrare.
- > Pentru aplicații cu mai multe coloane care au antrenare comună, cuplați între ele toate capetele comutatoarelor de reglaj sub sarcină folosind partea orizontală a arborelui de antrenare.



Când este acționat inversorul, este necesar un cuplu mai mare.

1. Rotiți comutatorul de reglaj sub sarcină în poziția de lucru dorită. Operația de comutare a ruptorului poate fi auzită în mod clar.
2. **AVIZ!** O operație de comutare incompletă poate deteriora comutatorul de reglaj sub sarcină. După acționarea ruptorului, continuați să executați cu manivela 2,5 rotații în aceeași direcție la arborele de antrenare al transmisiei superioare pentru a finaliza în mod corect operația de comutare.
3. Realizați verificarea raportului de transformare.
4. Repetați verificarea raportului de transformare în toate pozițiile de lucru.
5. Aduceți comutatorul de reglaj sub sarcină în poziția de reglaj (consultați schema de conexiuni furnizată a comutatorului de reglaj sub sarcină).

5.3 Montarea comutatorului de reglaj sub sarcină în transformator (versiunea cu cuvă tip clopot)

5.3.1 Introducerea comutatorului de reglaj sub sarcină prin schela de sprijin

5.3.1.1 Asigurarea selectorului pe compartimentul de ulei

1. **⚠ PRECAUȚIE!** Un selector poziționat instabil se poate răsturna, rezultând vătămări corporale sau pagube materiale. Poziționați selectorul pe o suprafață netedă și asigurați-l împotriva răsturnării.
2. Îndepărtați materialul de ambalare de culoare roșie și materialul de transport de pe selector. Îndepărtați capacul roșu de protecție de pe bara 0 a inversorului numai după introducerea comutatorului de reglaj sub sarcină în schela de sprijin.
3. Îndepărtați punga din plastic cu materiale de fixare de pe selector și păstrați-o la îndemână.

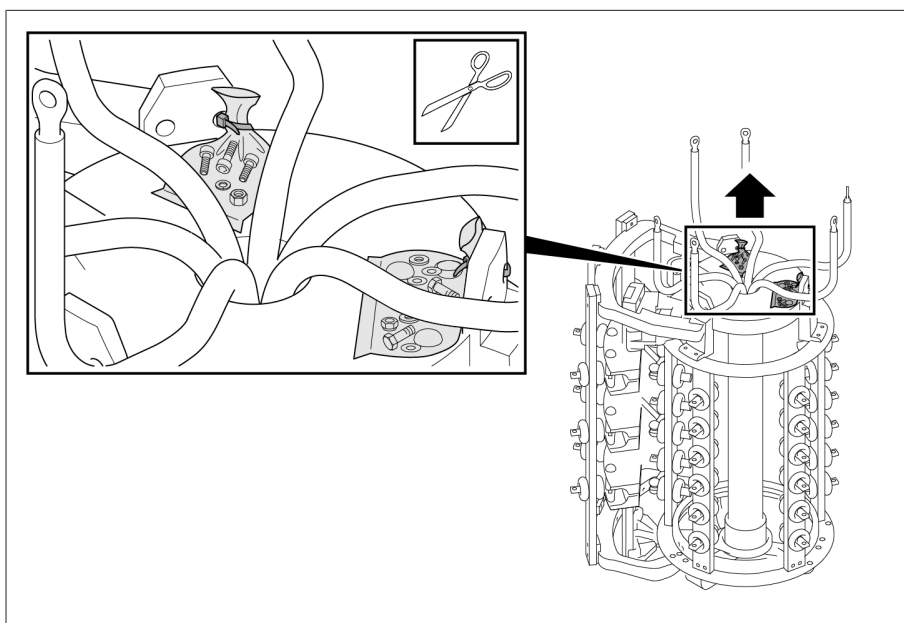


Figura 84: Punga din plastic cu materiale de fixare

4. Demontați banda de blocare de pe cuplajul selectorului. După ce banda de blocare este demontată, cuplajul selectorului nu mai poate fi rotit.

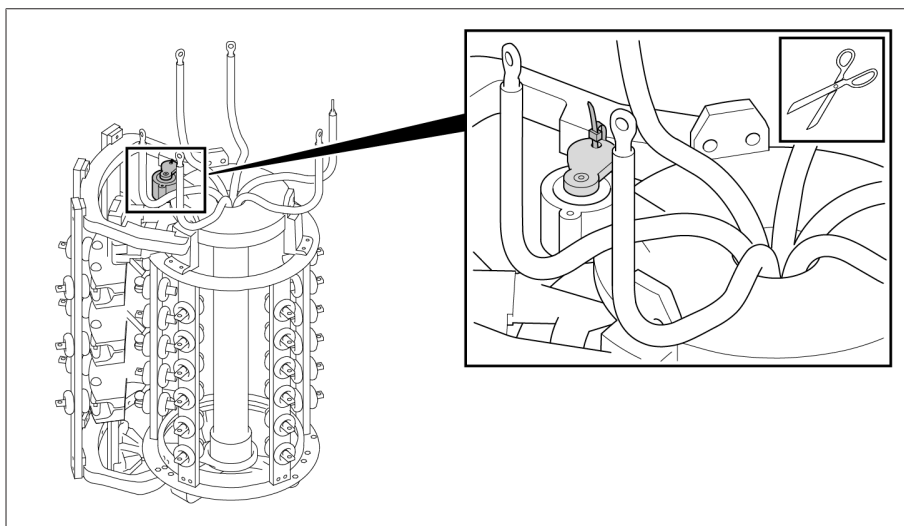


Figura 85: Cuplajul selectorului cu bandă de blocare

5. **⚠ PRECAUȚIE!** Un compartiment de ulei poziționat instabil se poate răsturna, rezultând vătămări corporale sau daune materiale. Poziționați compartimentul de ulei pe o suprafață orizontală și asigurați-l împotriva răsturnării.
6. Îndepărtați banda de blocare de pe cuplajul de la baza compartimentului de ulei.

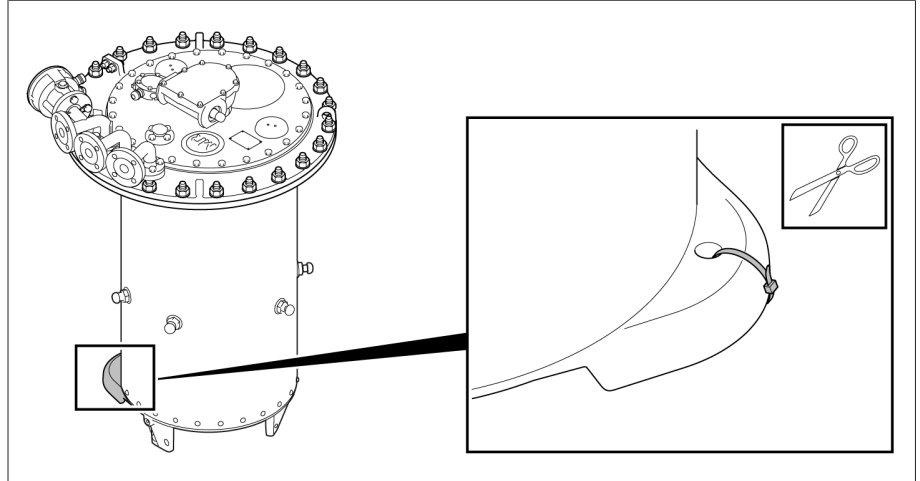


Figura 86: Baza compartimentului de ulei cu bandă de blocare

7. Ridicați compartimentul de ulei agățând de sus capul comutatorului și mutați-l cu atenție deasupra selectorului. Greutatea compartimentului de ulei este de maximum 320 kg
8. **AVIZ!** Coborârea compartimentului de ulei fără precauțiile necesare poate duce la o coliziune între compartimentul de ulei și selector, rezultând defecțiuni. Coborâți cu atenție compartimentul de ulei, asigurându-vă că conductoarele de legătură de la selector și unitatea de conexiune la potențial (dacă este instalată) sunt libere atunci când ridicați selectorul la compartimentul de ulei și că nu îl ating pe acesta din urmă.
9. Aliniați pozițiile ambelor piese de cuplare și ale punctelor de fixare de pe compartimentul de ulei și de pe selector. Poziția corectă a celor două piese de cuplare este prezentată în planurile de reglaj furnizate.
10. Înșurubați selectorul pe compartimentul de ulei.

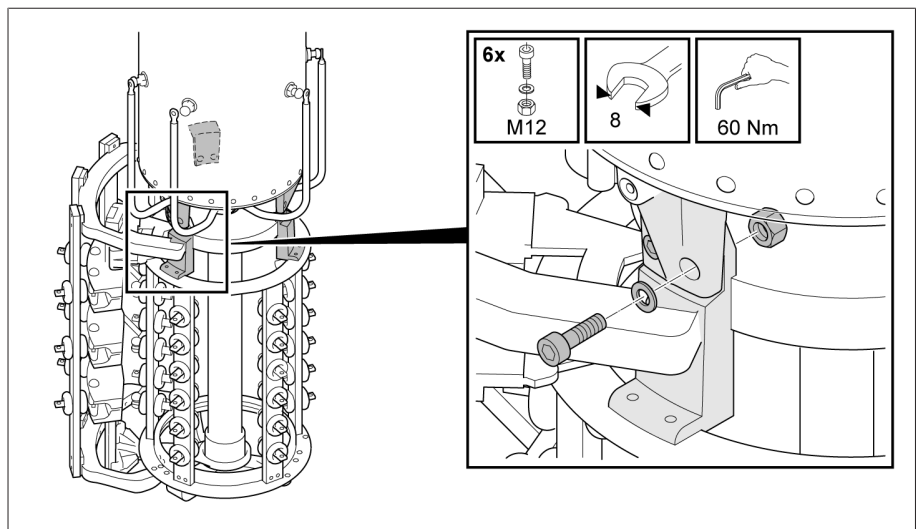


Figura 87: Selector cu compartiment de ulei

11. **AVIZ!** Cuplurile de strângere incorecte și conexiunile cu șurub instabile pot duce la defectarea comutatorului de reglaj sub sarcină. Fixați cu atenție conductorii de legătură de la selector pe piesa de cuplare. Respectați cuplul de strângere specificat, asigurați conexiunile cu șurub și îndoiți ecranele peste capetele șuruburilor.

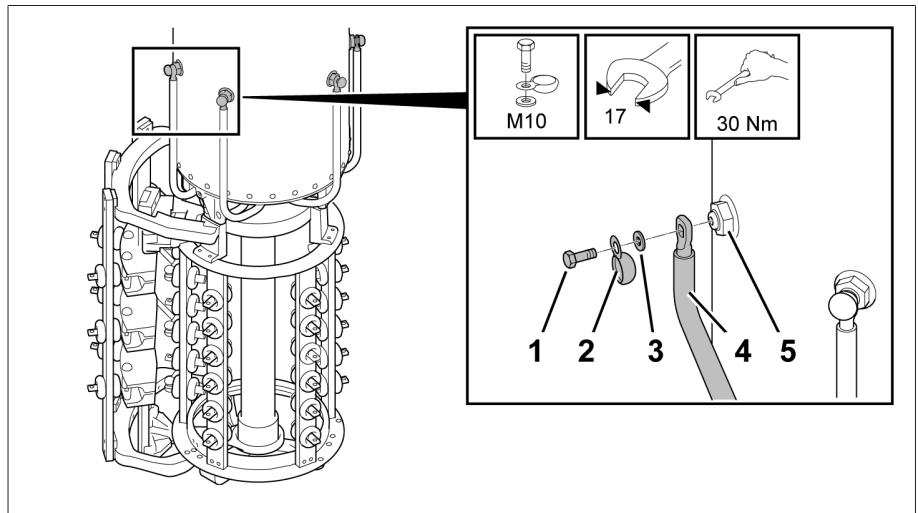


Figura 88: Conducători de legătură de la selector

5.3.1.2 Introducerea comutatorului de reglaj sub sarcină prin schela de sprijin

1. **AVIZ!** Forțele de tracțiune pot duce la deteriorarea și funcționarea defectuoasă a comutatorului de reglaj sub sarcină. Utilizând distanțoare, introduceți comutatorul de reglaj sub sarcină vertical în schela de sprijin (deviere maximă 1° de la planul vertical), astfel încât comutatorul de reglaj sub sarcină să atingă înălțimea finală de instalare și să fie ridicat doar cu maximum 5...20 mm după conectarea înfășurării de reglaj și a conductorului de ieșire a comutatorului sub sarcină și după montarea cuvei de tip clopot.

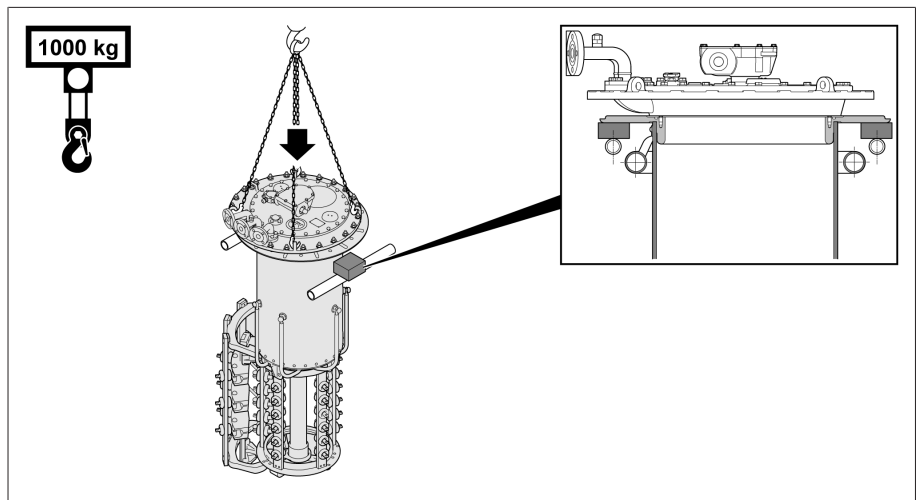


Figura 89: Comutatorul de reglaj sub sarcină cu distanțoare pe schela de sprijin

2. Fixați temporar comutatorul de reglaj sub sarcină pe schela de sprijin. În acest scop, flanșa de susținere este prevăzută cu găuri străpunse.

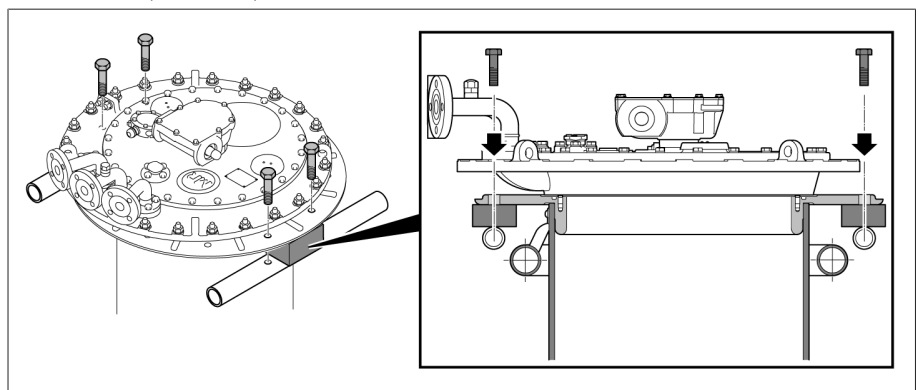


Figura 90: Fixarea comutatorului de reglaj sub sarcină

3. Îndepărtați capacul roșu de protecție de pe bara 0 a inversorului (dacă există).

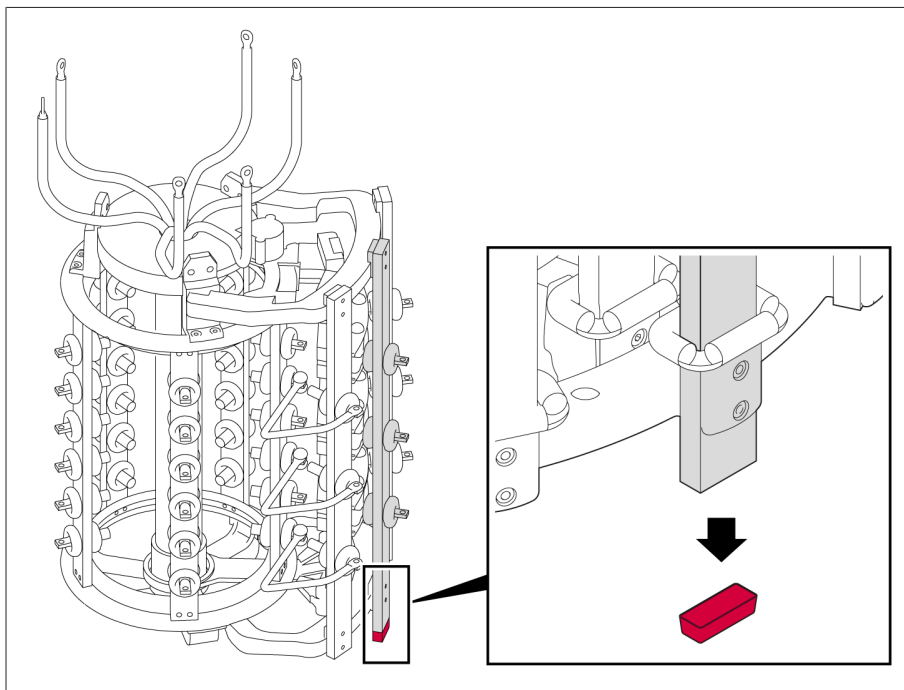


Figura 91: Capac de protecție

4. Asigurați selectorul cu divizări de cerc 36 pentru contactele selectorului pentru a preveni răsucirea ca urmare a rotirii și alunecării. În acest sens, în baza selectorului există 3 orificii, cu diametrul de 20 mm. Asigurați-vă că se poate împinge pe direcția axială.



Divizările cercului contactului selectorului fin al selectorului sunt indicate în denumirea tipului comutatorului de reglaj sub sarcină, după dimensiunea acestuia.
Exemplu: M I 501-123/B-36340 (B = dimensiune selector, 36 = divizări ale cercului contactului selectorului fin)

5.3.2 Conectarea înfășurării de reglaj și a conductorului de ieșire al comutatorului de reglaj sub sarcină

AVIZ

Daune la comutatorul de reglaj sub sarcină!

Conductorii de legătură care solicită mecanic comutatorul de reglaj sub sarcină vor deteriora comutatorul de reglaj sub sarcină.

- > Executați cu grijă îmbinările.
- > Nu răsuciți contactele de legătură.
- > Racordați conductorii de legătură fără nicio deviere sau deformare.
- > Dacă este necesar, folosiți o buclă de compensare pentru conductoarele de legătură.
- > Montați ecranele furnizate pe îmbinările cu șurub.

Înfășurarea de reglaj și conductorul de ieșire al comutatorului de reglaj sub sarcină trebuie conectate în conformitate cu schema de conexiuni inclusă la livrare.

5.3.2.1 Contacte de conexiune de la selectorul fin

Contactele de conexiune de la selectorul fin sunt prevăzute cu o gaură străpunsă pentru șuruburi M10. Găurile străpunse sunt fie orizontale, fie verticale, în funcție de modelul comutatorului de reglaj sub sarcină.

1. Fixați conductoarele de legătură ale înfășurării de reglaj la selectorul fin, după cum este specificat în schema de conexiuni furnizată. Papucii pentru cablu și materialele de fixare nu sunt incluse în furnitură.
2. Luați măsuri adecvate pentru a vă asigura că nicio conexiune cu șurub nu se poate slăbi sau fixați-le (de ex., cu șaibe de strângere). Asigurați-vă că fixați ecranele așa cum este indicat în ilustrație, dacă acestea sunt incluse în furnitură.
3. Închideți ecranele și asigurați-vă că sunt poziționate corect. Capul șurubului și piulița trebuie să fie complet acoperite.

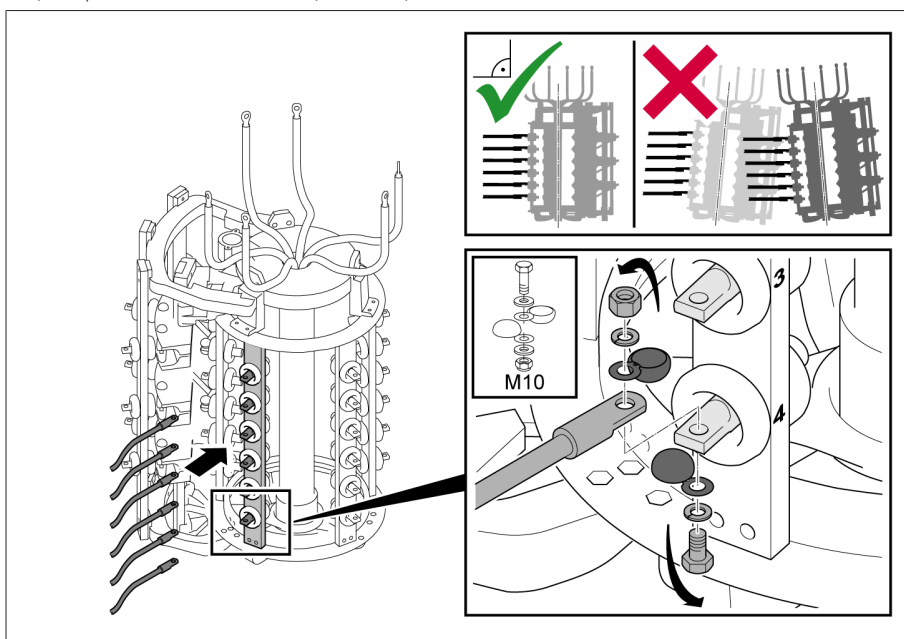


Figura 92: Contacte de conexiune de la selectorul fin

5.3.2.2 Contacte de conexiune de la selectorul fin pentru aranjamentul inversorului grosier multiplu

AVIZ

Daune la comutatorul de reglaj sub sarcină!

Conductoarele de legătură ale înfășurării de reglaj, situate prea aproape de componentele mobile ale inversorului, blochează inversorul și, prin urmare, deteriorează comutatorul de reglaj sub sarcină.

- > Conductoarele de legătură ale înfășurării de reglaj din zona inversorului trebuie pozate de așa manieră încât să se afle la o distanță suficientă față de componentele mobile ale inversorului.

În cazul inversoarelor grosiere multiple, aveți grijă la pozarea cablurilor pentru conectarea la contactele de conexiune la selector și la contactele de conexiune ale inverzorului grosier multiplu. Aceste cabluri trebuie să fie cât mai departe posibil de contactele de conexiune învecinate.

1. Contactele de conexiune de la selectorul fin, care sunt orientate către ambele coloane ale inverzorului grosier multiplu, trebuie să dețină o izolație de hârtie de minimum 3 mm pentru a asigura rigiditatea dielectrică.
2. Vă rugăm să respectați desenul cu dimensiuni pe care se bazează comanda.

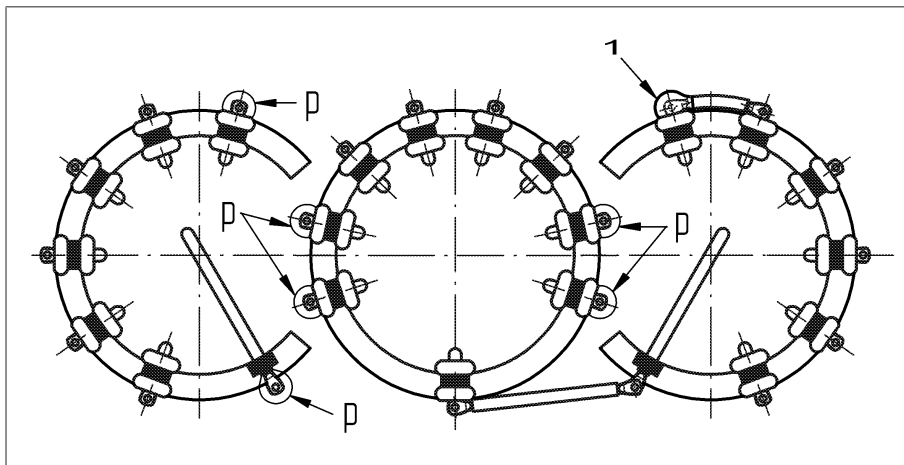


Figura 93: Izolație de hârtie

1	Conexiunea de la MR are deja o izolație de hârtie de 3 mm	p	Conexiuni care trebuie izolate
---	---	---	--------------------------------

5.3.2.3 Contacte de conexiune inverzor pentru conectarea inverzorului serie-opoziție

AVIZ

Daune la comutatorul de reglaj sub sarcină!

Conductoarele de legătură ale înfășurării de reglaj, situate prea aproape de componentele mobile ale inverzorului, blochează inverzorul și, prin urmare, deteriorează comutatorul de reglaj sub sarcină.

- > Conductoarele de legătură ale înfășurării de reglaj din zona inverzorului trebuie pozate de așa manieră încât să se afle la o distanță suficientă față de componentele mobile ale inverzorului.

Contactele de conexiune de la inverzor (+) și (-) au rolul de urechi de cuplare cu găuri străpunse pentru șuruburi M10, în vederea conectării inverzorului serie-opoziție.

Contactul de conexiune K este proiectat ca și contact de conexiune de la selector, prelungit, cu găuri străpunse pentru șuruburi M10.

1. Fixați conductoarele de legătură ale înfășurării de reglaj la inverzor, după cum este specificat în schema de conexiuni furnizată. Papucii pentru cablu și materialele de fixare nu sunt incluse în furnitură.
2. Luați măsuri adecvate pentru a vă asigura că nicio piesă nu se poate slăbi sau fixați-le (de ex., utilizând șaibe de strângere). Asigurați-vă că fixați ecranele, dacă acestea sunt incluse în furnitură.

3. Închideți ecranele și asigurați-vă că sunt poziționate corect. Capul șurubului și piulița trebuie să fie complet acoperite.

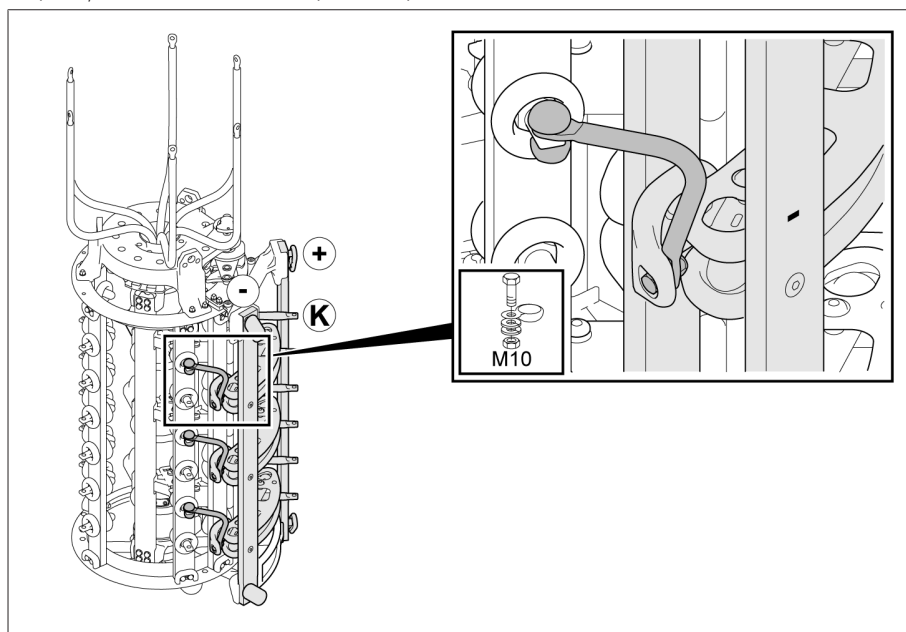


Figura 94: Contacte de conexiune inversor pentru conectarea inversorului serie-opoziție

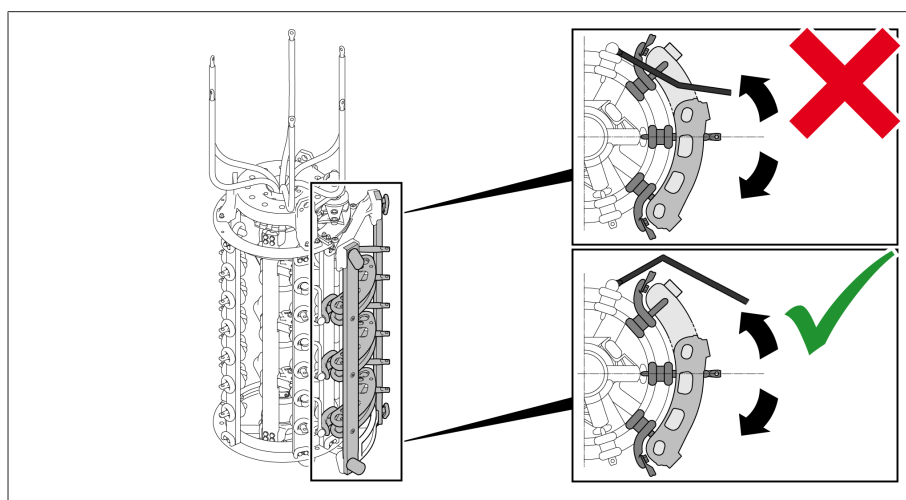


Figura 95: Contacte de conexiune inversor pentru inversarea conexiunii inversorului (vedere de sus)

5.3.2.4 Contacte de conexiune de la inversor pentru conectarea selectorului grosier

AVIZ

Daune la comutatorul de reglaj sub sarcină!

Conductoarele de legătură ale înfășurării de reglaj, situate prea aproape de componentele mobile ale inversorului, blochează inversorul și, prin urmare, deteriorează comutatorul de reglaj sub sarcină.

- > Conductoarele de legătură ale înfășurării de reglaj din zona inversorului trebuie pozate de așa manieră încât să se afle la o distanță suficientă față de componentele mobile ale inversorului.

În privința conectării selectorului grosier, aspectul exterior al contactelor de conexiune de la inversor (+) și (-) este identic cu cel al contactelor selectorului fin (găuri străpunse pentru șuruburi M10, întotdeauna în poziție verticală).

1. Fixați conductoarele de legătură ale înfășurării de reglaj la inversor, după cum este specificat în schema de conexiuni furnizată. Papucii pentru cablu și materialele de fixare nu sunt incluse în furnitură.
2. Luați măsuri adecvate pentru a vă asigura că nicio piesă nu se poate slăbi sau fixați-le (de ex., utilizând șaibe de strângere). Asigurați-vă că fixați ecranele, dacă acestea sunt incluse în furnitură.
3. Închideți ecranele și asigurați-vă că sunt poziționate corect. Capul șurubului și piulița trebuie să fie complet acoperite.

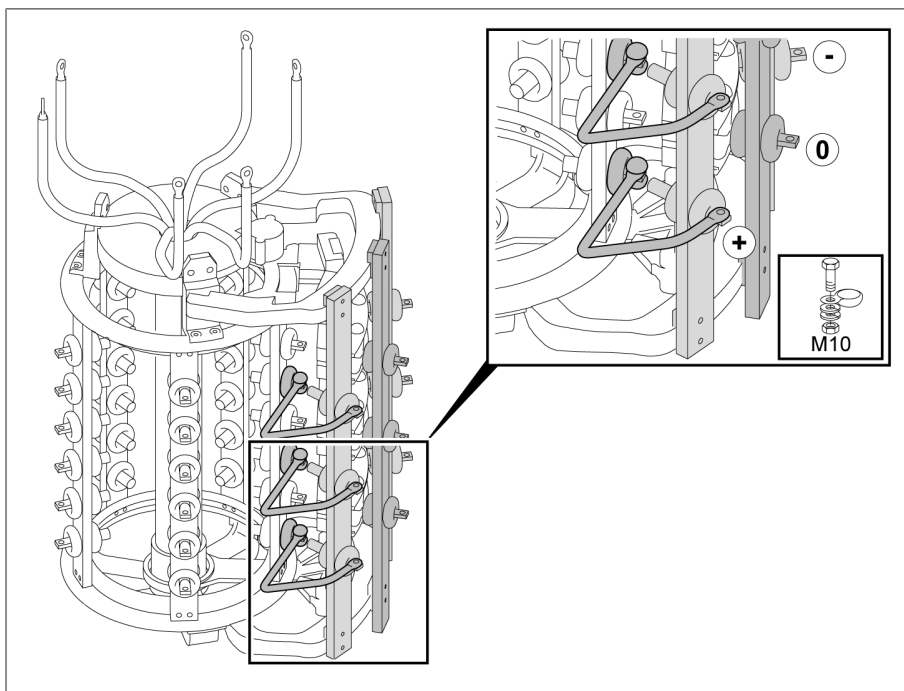


Figura 96: Contacte de conexiune de la inversor pentru conectarea selectorului grosier

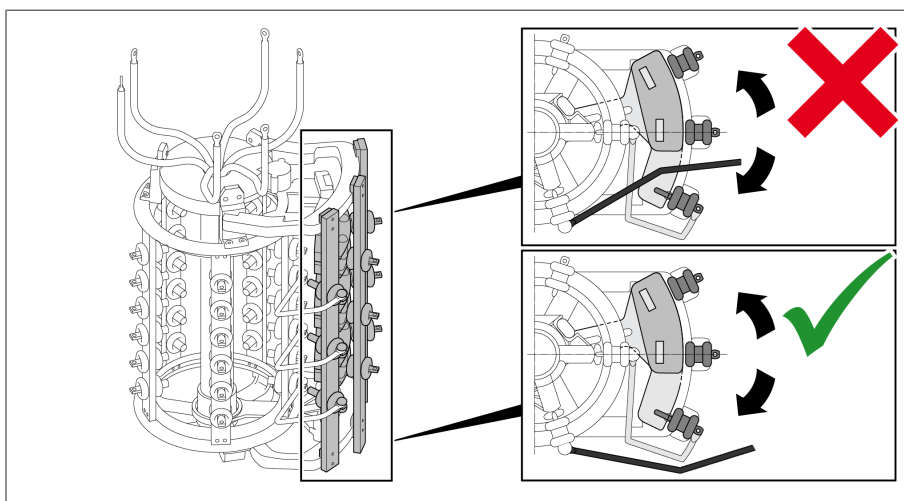


Figura 97: Contacte de conexiune de la inversor pentru conectarea selectorului grosier (vedere de sus)

5.3.2.5 Contacte de conexiune de la inverter pentru aranjamentul inverterului grosier multiplu

AVIZ

Daune la comutatorul de reglaj sub sarcină!

Conductoarele de legătură ale înfășurării de reglaj, situate prea aproape de componentele mobile ale inverterului, blochează inverterul și, prin urmare, deteriorează comutatorul de reglaj sub sarcină.

- > Conductoarele de legătură ale înfășurării de reglaj din zona inverterului trebuie pozate de așa manieră încât să se afle la o distanță suficientă față de componentele mobile ale inverterului.

Cu un aranjament de inverter grosier multiplu, aspectul exterior al contactelor de conexiune de la inverter este identic cu cel al contactelor selectorului fin (găuri străpunse pentru șuruburi M10, întotdeauna în poziție verticală).

1. Fixați conductoarele de legătură ale înfășurării de reglaj la inverter, după cum este specificat în schema de conexiuni furnizată. Papucii pentru cablu și materialele de fixare nu sunt incluse în furnitură.
2. Luați măsuri adecvate pentru a vă asigura că nicio piesă nu se poate slăbi sau fixați-le (de ex., utilizând șaibe de strângere). Asigurați-vă că fixați ecranele, dacă acestea sunt incluse în furnitură.
3. Închideți ecranele și asigurați-vă că sunt poziționate corect. Capul șurubului și piulița trebuie să fie complet acoperite.

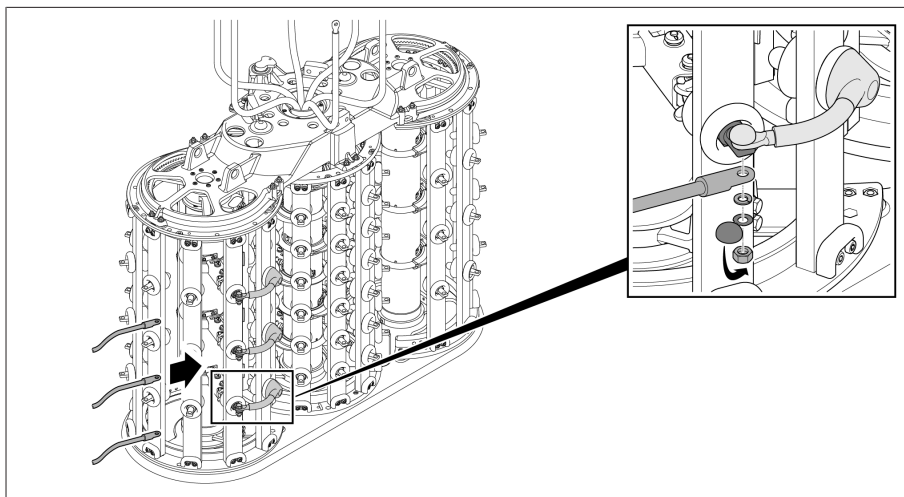


Figura 98: Contacte de conexiune de la inverter pentru aranjamentul inverterului grosier multiplu

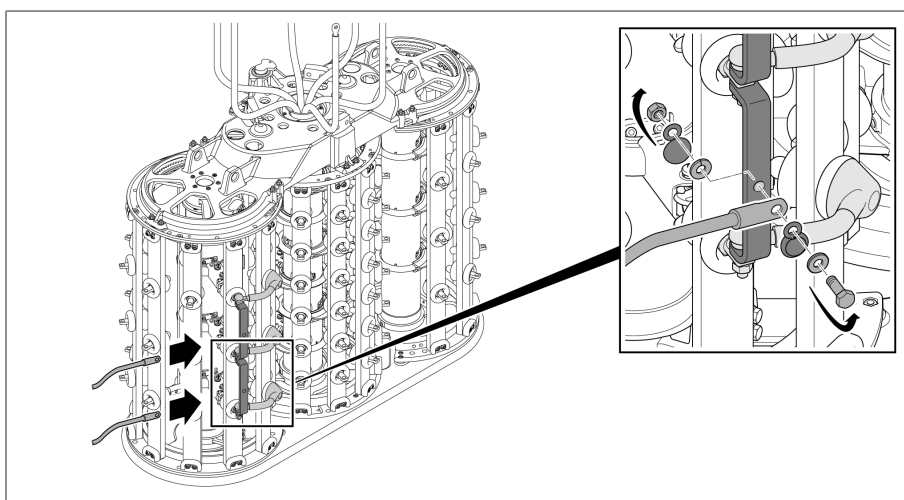


Figura 99: Contacte de conexiune de la inverter pentru aranjamentul inverterului grosier multiplu, cu punți pe contactele de conexiune

5.3.2.6 Conectarea conductoarelor de ieșire ale comutatorului de reglaj sub sarcină

5.3.2.6.1 Conectarea conductorului de ieșire direct pe compartimentul de ulei

1. Conectați borna de ieșire a comutatorului sub sarcină la conectarea conductorului de ieșire, utilizând papucul pentru cablu și strângeți cu șurub. Papucul pentru cablu și materialele de fixare nu sunt incluse în furnitură.
2. Luați măsuri adecvate pentru a vă asigura că conexiunea cu șurub nu se poate slăbi sau fixați-o (de ex., utilizând șaibe de strângere).

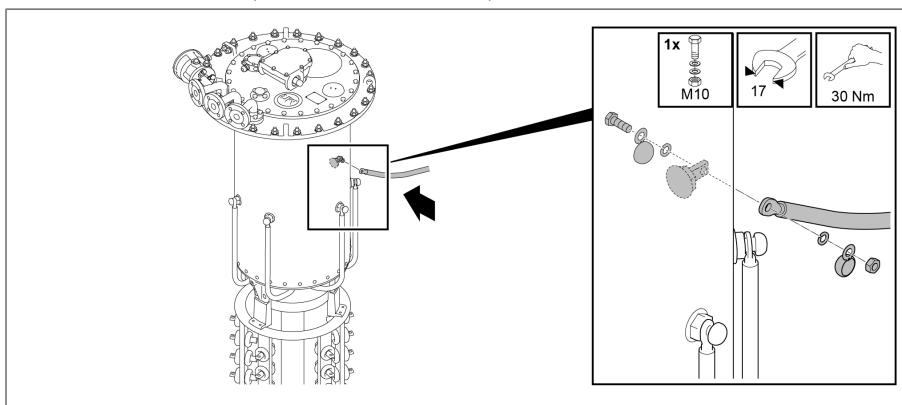


Figura 100: Conectarea conductorului de ieșire pe compartimentul de ulei

5.3.2.6.2 Conectarea conductorului de ieșire pe inelul de ieșire

1. Conectați borna de ieșire a comutatorului sub sarcină la 1 dintre cele 3 găuri străpunse de pe inelul de ieșire, utilizând un papuc pentru cablu și strângeți cu șurub. Papucul pentru cablu și materialele de fixare nu sunt incluse în furnitură.
2. Atenție la lungimea șurubului. Trebuie păstrată o distanță minimă de 2 mm între șurub și compartimentul de ulei.

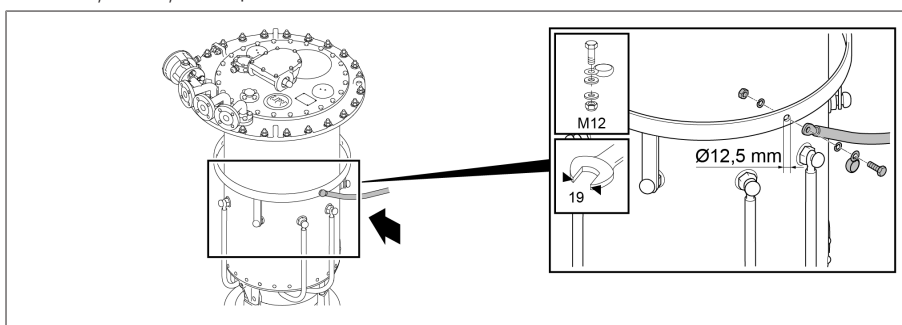


Figura 101: Inelul de conectare de la compartimentul de ulei

3. Luați măsuri adecvate pentru a vă asigura că conexiunea cu șurub nu se poate slăbi sau fixați-o (de ex., utilizând șaibe de strângere).

5.3.3 Realizarea verificării raportului de transformare înainte de uscării

AVIZ

Daune la comutatorul de reglaj sub sarcină!

Deteriorarea comutatorului de reglaj sub sarcină din cauza efectuării incorecte a verificării raportului de transformare.

- > Nu efectuați mai mult de 250 de operații de comutare pe comutatorul de reglaj sub sarcină. Dacă urmează să efectuați mai mult de 250 de operații de comutare, umpleți complet compartimentul de ulei cu lichid izolator și lubrifiați cu lichid izolator suprafețele glisante ale contactelor de pe selector și reductorul selectorului.
- > Acționați comutatorul de reglaj sub sarcină dintr-o poziție de lucru în alta numai prin intermediul transmisiei superioare. Pentru acest lucru, puteți utiliza, de exemplu, o țeavă scurtă (diametru 25 mm) cu un bolț de cuplare înșurubat (diametru 12 mm) împreună cu o roată de mână sau o manivelă. La utilizarea unei bormașini, nu depășiți o turație maximă de 250 rpm.
- > Verificați întotdeauna poziția de lucru atinsă prin vizorul de pe capacul capului comutatorului de reglaj sub sarcină. Nu depășiți niciodată pozițiile finale, indicate în schema de conexiuni furnizată la livrare.
- > Pentru aplicații cu mai multe coloane care au antrenare comună, cuplați între ele toate capetele comutatoarelor de reglaj sub sarcină folosind părțile orizontale ale arborelui de antrenare.



Când este acționat inversorul, este necesar un cuplu mai mare.

1. Rotiți comutatorul de reglaj sub sarcină în poziția de lucru dorită. Operația de comutare a ruptorului poate fi auzită în mod clar.
2. **AVIZ!** O operație de comutare incompletă poate deteriora comutatorul de reglaj sub sarcină. După acționarea ruptorului, continuați să executați cu manivela 2,5 rotații în aceeași direcție la arborele de antrenare al transmisiei superioare pentru a finaliza în mod corect operația de comutare.
3. Realizați verificarea raportului de transformare.
4. Repetați verificarea raportului de transformare în toate pozițiile de lucru.
5. Aduceți comutatorul de reglaj sub sarcină în poziția de reglaj (consultați schema de conexiuni furnizată a comutatorului de reglaj sub sarcină).



După verificarea raportului de transformare, deschideți bușonul de golire a kerosenului din compartimentul de ulei în cazul în care se dorește ca comutatorul sub sarcină să fie uscat cu kerosen în cuva transformatorului. După uscare, ansamblul ruptor trebuie demontat, bușonul de golire a kerosenului din compartimentul de ulei trebuie închis, iar ansamblul ruptor remontat.

5.3.4 Măsurarea rezistenței CC pe transformator

AVIZ

Daune la comutatorul de reglaj sub sarcină.

Curenții de măsurare excesivi supraîncăcă contactele comutatorului de reglaj sub sarcină și, prin urmare, deteriorează comutatorul de reglaj sub sarcină.

- > Asigurați-vă că nu se depășesc curenții de măsurare maximum admisibili specificați în tabelul următor.
- > Măsurați rezistența CC în diverse poziții de lucru ale comutatorului de reglaj sub sarcină în conformitate cu tabelul următor.

Starea compartimentului de ulei	Fără întrerupere a curentului de măsurare	Cu întrerupere (curentul de măsurare = 0 A înainte de schimbarea în poziția de lucru)
Compartimentul de ulei gol	Maximum 10 A c.c.	Maximum 50 A c.c.
Compartimentul de ulei umplut cu lichid izolator	Maximum 50 A c.c.	Maximum 50 A c.c.

Tabelul 5: Curenții de măsurare maxim admiși la măsurarea rezistenței CC a transformatorului

AVIZ

5.3.5 Uscarea comutatorului de reglaj sub sarcină în autoclavă Daune la comutatorul de reglaj sub sarcină!

Umiditatea la nivelul compartimentului de ulei reduce rigiditatea dielectrică a lichidului izolator, cauzând astfel defecțiuni la nivelul comutatorului de reglaj sub sarcină.

> În decurs de 10 ore de uscare, izolați compartimentul de ulei cu capacul capului comutatorului.

Uscați comutatorul de reglaj sub sarcină conform următoarelor instrucțiuni pentru a asigura valorile dielectrice garantate de firma MR pentru comutatorul de reglaj sub sarcină.

În cazul uscării în autoclavă, sunt posibile următoarele metode:

- Uscarea în vid
- Uscarea cu vapori

Ca alternativă la uscarea comutatorului de reglaj într-o autoclavă, acesta poate fi uscat și în cuva transformatorului.

5.3.5.1 Uscarea în vid în autoclavă

- Dacă doriți să efectuați o altă verificare a raportului de transformare după uscare, procedați conform descrierii din secțiunea „Executarea verificării raportului de transformare după uscare” [► Capitolul 5.3.10, Pagina 122].

5.3.5.1.1 Deplasarea comutatorului de reglaj sub sarcină în poziția de reglaj

> Deplasați comutatorul de reglaj sub sarcină în poziția de reglaj. Poziția de reglaj este indicată în schema de conexiuni a comutatorului de reglaj sub sarcină inclusă la livrare.

5.3.5.1.2 Demontarea capacului capului comutatorului de reglaj sub sarcină Pericol de explozie!

▲ AVERTIZARE



Gazele explozive de sub capacul capului comutatorului pot deflagra sau exploda și duce la rănire gravă sau la deces.

- > Asigurați-vă că în imediata apropiere nu există și nu pot apărea surse de aprindere precum flăcări deschise, suprafețe încinse sau scântei (produse, de exemplu, prin acumularea încărcăturii electrostatice).
- > Scoateți de sub tensiune toate circuitele auxiliare (de exemplu, dispozitivele de supraveghere a comutării, supapele de suprapresiune, releele de presiune) înainte de a demonta capacul capului comutatorului.
- > Nu exploatați niciun dispozitiv electric în timpul lucrărilor (de ex., există riscul de producere a scânteiilor provocate de o mașină de înșurubat cu percuție).

Daune la comutatorul de reglaj sub sarcină!

Piesele mici din compartimentul de ulei pot bloca ansamblul ruptor, deteriorând astfel comutatorul de reglaj sub sarcină.

- > Evitați scăparea pieselor în compartimentul de ulei.
- > Asigurați-vă că toate piesele mici sunt prezente.

1. Asigurați-vă că vizorul este etanșat cu capacul.
2. Desfaceți șuruburile și șaibele de pe capacul capului comutatorului de reglaj sub sarcină.

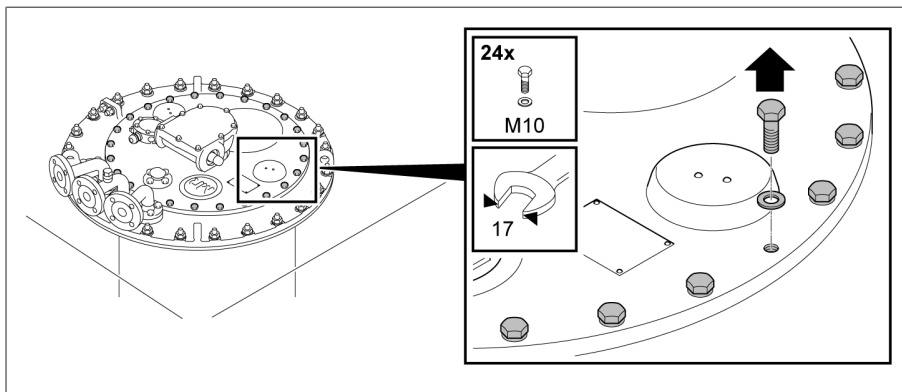


Figura 102: Capacul de la capul comutatorului de reglaj sub sarcină

3. Demontați capacul capului comutatorului.

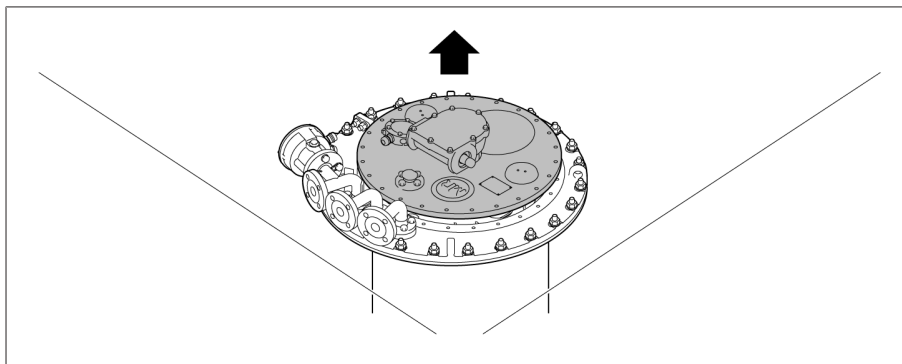


Figura 103: Capacul de la capul comutatorului de reglaj sub sarcină

5.3.5.1.3 Uscarea comutatorului de reglaj sub sarcină**Deteriorări ale capacului capului comutatorului și accesoriilor comutatorului cu reglaj sub sarcină.**

Atât capacul capului comutatorului de reglaj sub sarcină, cât și accesoriile comutatorului de reglaj sub sarcină se vor deteriora dacă sunt uscate.

- > Nu uscați niciodată capacul capului comutatorului de reglaj sub sarcină sau următoarele accesorii: dispozitivul de acționare cu motor, arborele de antrenare, releul de protecție, releul de presiune, supapa de suprapresiune, transmisia unghiulară, senzori, precum senzori de temperatură și umiditate sau senzori de presiune, instalația de filtrare a uleiului.

1. Încălziți comutatorul de reglaj sub sarcină în aer la presiunea atmosferică cu o creștere de temperatură de aprox. 10 °C/h, până la o temperatură finală de cel mult 110 °C.
2. Preuscarea comutatorului de reglaj sub sarcină în circulație de aer la o temperatură de max. 110°C pentru cel puțin 20 de ore.
3. Uscați în vid comutatorul de reglaj sub sarcină între 105°C și max. 125°C, pentru cel puțin 50 de ore.
4. Presiune reziduală de cel mult 10⁻³ bari.

5.3.5.1.4 Asigurarea capacului comutatorului de reglaj sub sarcină

Daune la comutatorul de reglaj sub sarcină!

Un inel O lipsă sau deteriorat, precum și suprafețele de etanșare murdare duc la pierderi de lichid de izolare și, astfel, la daune la nivelul comutatorului de reglaj sub sarcină.

- > Asigurați-vă că inelul O din capacul capului comutatorului de reglaj sub sarcină este poziționat fără a fi rotit.
- > Asigurați-vă că inelul O nu se defectează când montați capacul.
- > Asigurați-vă că suprafețele de etanșare de la capacul capului comutatorului de reglaj sub sarcină și de la capul comutatorului de reglaj sub sarcină sunt curate.

1. Verificați dacă pana de ghidare este poziționată corect în arborele reductor. Acolo unde este necesar, utilizați vaselină pentru a fixa pana de ghidare.

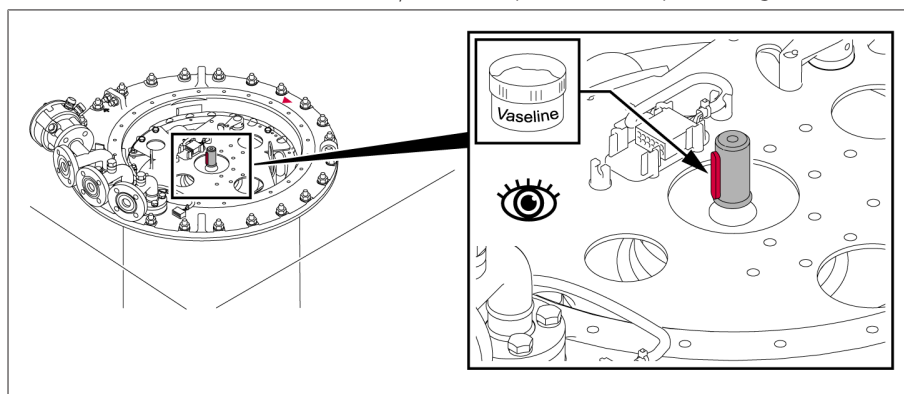


Figura 104: Pană de ghidare

2. Poziționați capacul capului comutatorului de reglaj sub sarcină pe capul comutatorului astfel încât marcajele triunghiulare roșii de pe capul comutatorului și de pe capacul capului comutatorului să fie aliniate.

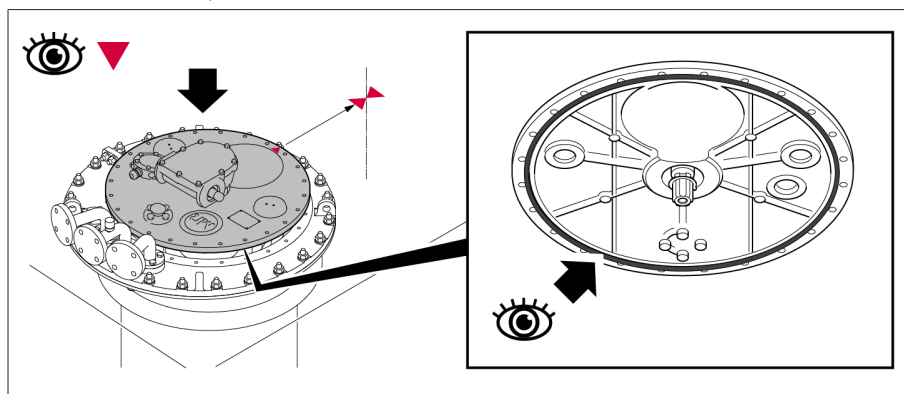


Figura 105: Marcaje triunghiulare și inel O

3. Fixați capacul capului comutatorului de reglaj sub sarcină pe capul comutatorului.

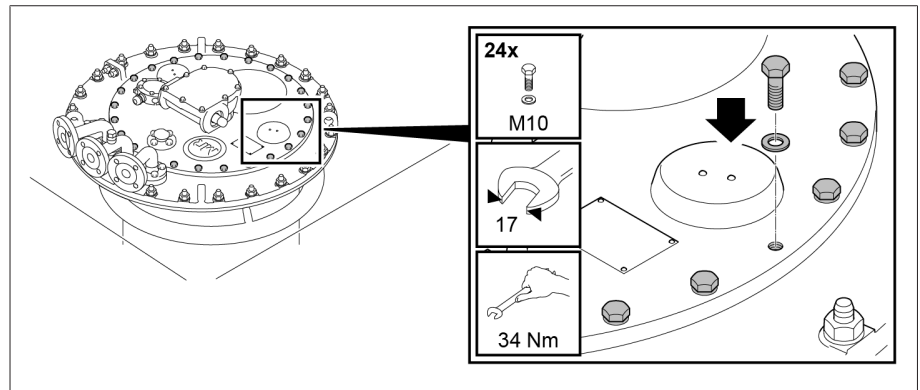


Figura 106: Capacul capului comutatorului de reglaj sub sarcină

5.3.5.2 Uscarea cu vapori în autoclavă



Dacă doriți să efectuați o altă verificare a raportului de transformare după uscare, procedați conform descrierii din secțiunea „Executarea verificării raportului de transformare după uscare” [► Capitolul 5.3.10, Pagina 122].

5.3.5.2.1 Deplasarea comutatorului de reglaj sub sarcină în poziția de reglaj

- › Deplasați comutatorul de reglaj sub sarcină în poziția de reglaj. Poziția de reglaj este indicată în schema de conexiuni a comutatorului de reglaj sub sarcină inclusă la livrare.

5.3.5.2.2 Demontarea capacului capului comutatorului de reglaj sub sarcină Pericol de explozie!

AVERTIZARE



Gazele explozive de sub capacul capului comutatorului pot deflagra sau exploda și duce la rănire gravă sau la deces.

- › Asigurați-vă că în imediata apropiere nu există și nu pot apărea surse de aprindere precum flăcări deschise, suprafețe încinse sau scântei (produse, de exemplu, prin acumularea încărcăturii electrostatice).
- › Scoateți de sub tensiune toate circuitele auxiliare (de exemplu, dispozitivele de supraveghere a comutării, supapele de suprapresiune, releele de presiune) înainte de a demonta capacul capului comutatorului.
- › Nu exploatați niciun dispozitiv electric în timpul lucrărilor (de ex., există riscul de producere a scânteiilor provocate de o mașină de înșurubat cu percuție).

AVIZ

Daune la comutatorul de reglaj sub sarcină!

Piese mici din compartimentul de ulei pot bloca ansamblul ruptor, deteriorând astfel comutatorul de reglaj sub sarcină.

- › Evitați scăparea pieselor în compartimentul de ulei.
- › Asigurați-vă că toate piesele mici sunt prezente.

1. Asigurați-vă că vizorul este etanșat cu capacul.
2. Desfaceți șuruburile și șaibele de pe capul capului comutatorului de reglaj sub sarcină.

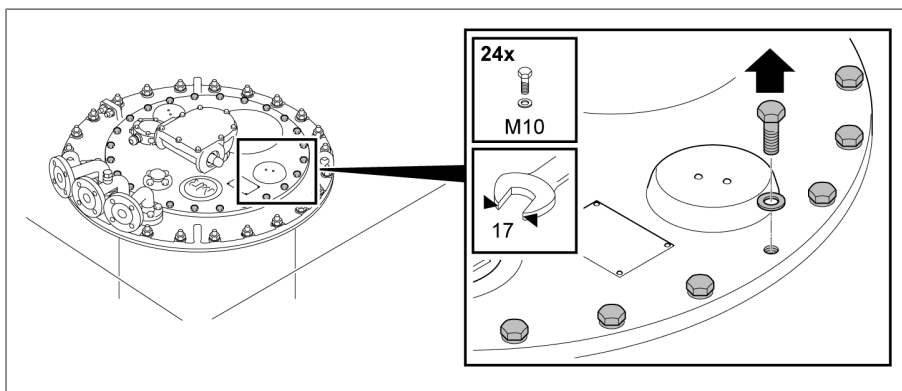


Figura 107: Capacul de la capul comutatorului de reglaj sub sarcină

3. Demontați capacul capului comutatorului.

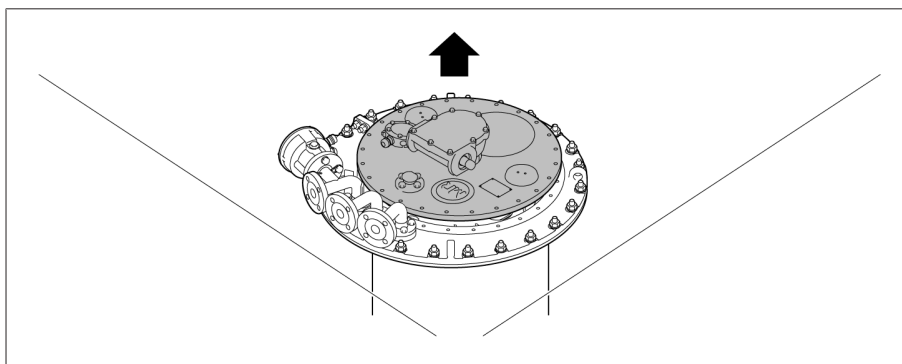


Figura 108: Capacul de la capul comutatorului de reglaj sub sarcină

5.3.5.2.3 Deschiderea bușonului de golire a kerosenului

- > **AVIZ!** Nu deșurubați niciodată complet bușonul de golire a kerosenului. Deșurubați bușonul de golire a kerosenului în sens orar numai între baza compartimentului de ulei și reductorul selectorului, până când începeți să simțiți rezistență la rotire.

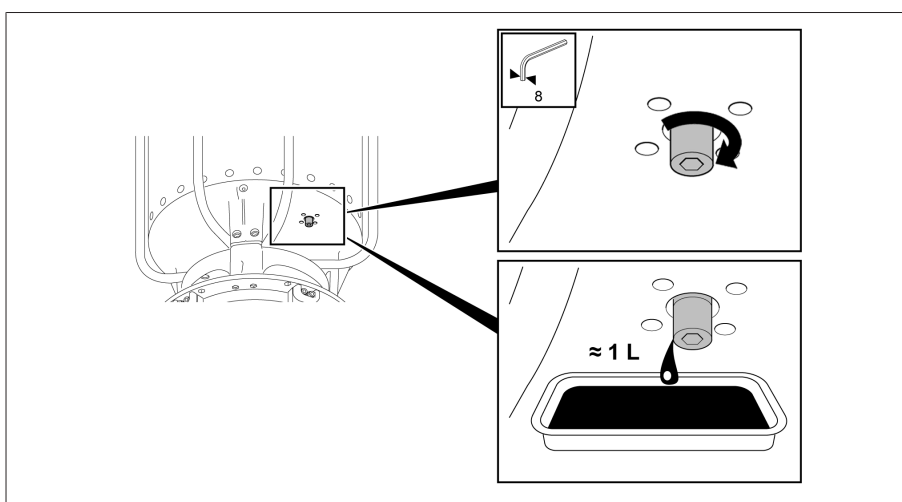


Figura 109: Bușonul de golire a kerosenului

5.3.5.2.4 Uscarea comutatorului de reglaj sub sarcină

Deteriorări ale capacului capului comutatorului și accesoriilor comutatorului cu reglaj sub sarcină.

Atât capacul capului comutatorului de reglaj sub sarcină, cât și accesoriile comutatorului de reglaj sub sarcină se vor deteriora dacă sunt uscate.

- > Nu uscați niciodată capacul capului comutatorului de reglaj sub sarcină sau următoarele accesorii: dispozitivul de acționare cu motor, arborele de antrenare, releul de protecție, releul de presiune, supapa de suprapresiune, transmisia unghiulară, senzori, precum senzori de temperatură și umiditate sau senzori de presiune, instalația de filtrare a uleiului.
1. Dozați vaporii de kerosen la o temperatură de aprox. 90 °C. Această temperatură se păstrează constantă timp de 3-4 ore.
 2. Se crește temperatura vaporilor de kerosen cu cca 10 °C/h până la valoarea finală dorită a temperaturii de maximum 125 °C la comutatorul de reglaj sub sarcină.
 3. Uscați în vid comutatorul de reglaj sub sarcină la temperaturi cuprinse între 105 °C și maximum 125 °C, timp de cel puțin 50 de ore.
 4. Presiune reziduală de cel mult 10⁻³ bari.

5.3.5.2.5 Închiderea bușonului de golire a kerosenului

- > **AVIZ!** Un bușon de golire a kerosenului deschis determină scurgerea lichidului izolator din compartimentul de ulei, iar aceasta duce la deteriorarea comutatorului de reglaj sub sarcină. Închideți bușonul de golire a kerosenului (cuplu de strângere 20 Nm).

5.3.5.2.6 Asigurarea capacului comutatorului de reglaj sub sarcină

Daune la comutatorul de reglaj sub sarcină!

Un inel O lipsă sau deteriorat, precum și suprafețele de etanșare murdare duc la pierderi de lichid de izolare și, astfel, la daune la nivelul comutatorului de reglaj sub sarcină.

- > Asigurați-vă că inelul O din capacul capului comutatorului de reglaj sub sarcină este poziționat fără a fi rotit.
 - > Asigurați-vă că inelul O nu se defectează când montați capacul.
 - > Asigurați-vă că suprafețele de etanșare de la capacul capului comutatorului de reglaj sub sarcină și de la capul comutatorului de reglaj sub sarcină sunt curate.
1. Verificați dacă pana de ghidare este poziționată corect în arborele reductor. Acolo unde este necesar, utilizați vaselină pentru a fixa pana de ghidare.

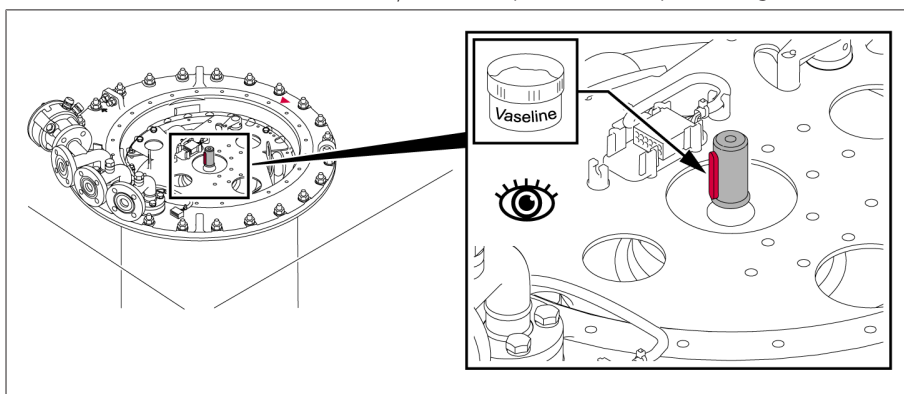


Figura 110: Pană de ghidare

2. Poziționați capacul capului comutatorului de reglaj sub sarcină pe capul comutatorului astfel încât marcajele triunghiulare roșii de pe capul comutatorului și de pe capacul capului comutatorului să fie aliniate.

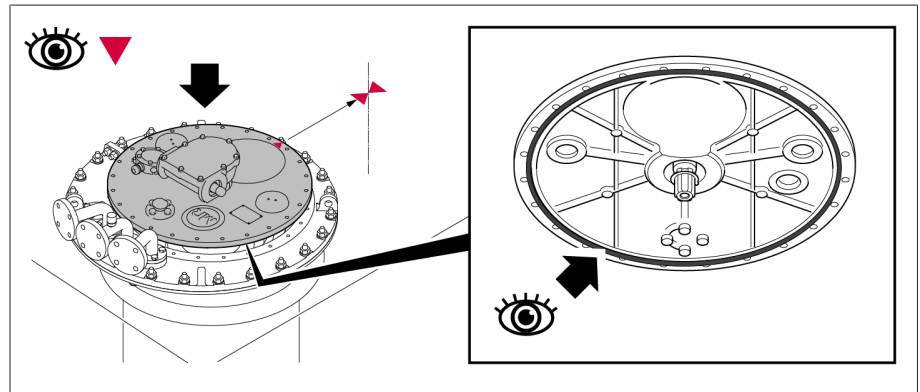


Figura 111: Marcaje triunghiulare și inel O

3. Fixați capacul capului comutatorului de reglaj sub sarcină pe capul comutatorului.

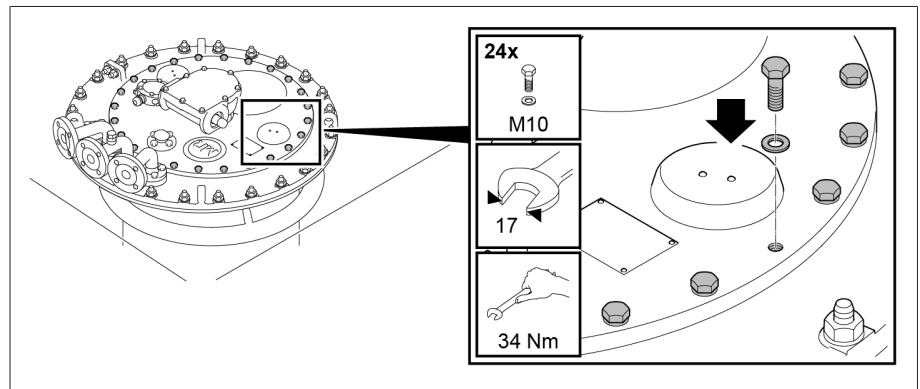


Figura 112: Capacul capului comutatorului de reglaj sub sarcină

5.3.6 Ridicarea părții superioare a capului comutatorului de reglaj sub sarcină de pe flanșa de susținere (partea inferioară)

5.3.6.1 Demontarea capacului capului comutatorului de reglaj sub sarcină Pericol de explozie!

AVERTIZARE



Gazele explozive de sub capacul capului comutatorului pot deflagra sau exploda și duce la rănire gravă sau la deces.

- > Asigurați-vă că în imediata apropiere nu există și nu pot apărea surse de aprindere precum flăcări deschise, suprafețe încinse sau scântei (produse, de exemplu, prin acumularea încărcăturii electrostatice).
- > Scoateți de sub tensiune toate circuitele auxiliare (de exemplu, dispozitivele de supraveghere a comutării, supapele de suprapresiune, releele de presiune) înainte de a demonta capacul capului comutatorului.
- > Nu exploatați niciun dispozitiv electric în timpul lucrărilor (de ex., există riscul de producere a scântei provocate de o mașină de înșurubat cu percuție).

AVIZ

Daune la comutatorul de reglaj sub sarcină!

Piesele mici din compartimentul de ulei pot bloca ansamblul ruptor, deteriorând astfel comutatorul de reglaj sub sarcină.

- > Evitați scăparea pieselor în compartimentul de ulei.
- > Asigurați-vă că toate piesele mici sunt prezente.

1. Asigurați-vă că vizorul este etanșat cu capacul.
2. Demontați elementele de fixare temporară și distanțoarele și coborâți încet comutatorul de reglaj sub sarcină.

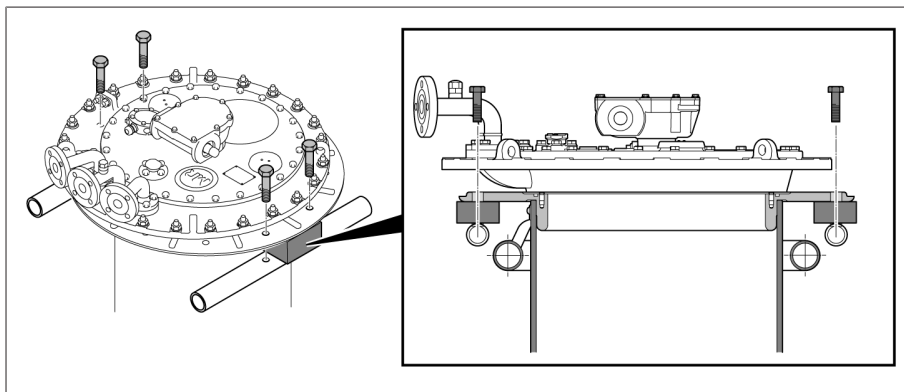


Figura 113: Elemente de fixare temporară și distanțoare

3. Desfaceți șuruburile și șaibele de pe capacul capului comutatorului de reglaj sub sarcină.

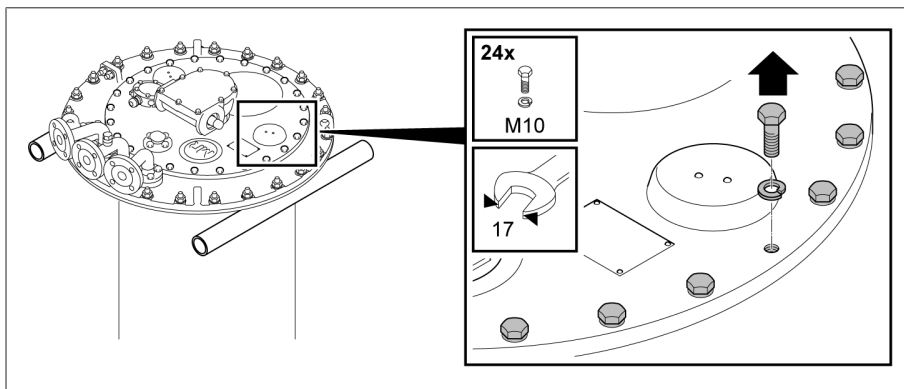


Figura 114: Capacul de la capul comutatorului de reglaj sub sarcină

4. Demontați capacul capului comutatorului.

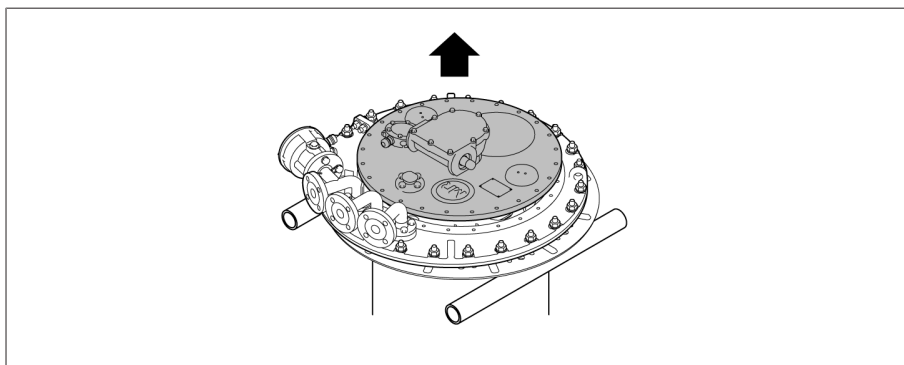


Figura 115: Capacul de la capul comutatorului de reglaj sub sarcină

5.3.6.2 Demontarea discului indicator de poziții fără inversor grosier multiplu

- Trageți clema elastică de pe capătul arborei și demontați discul indicatorului de poziții.

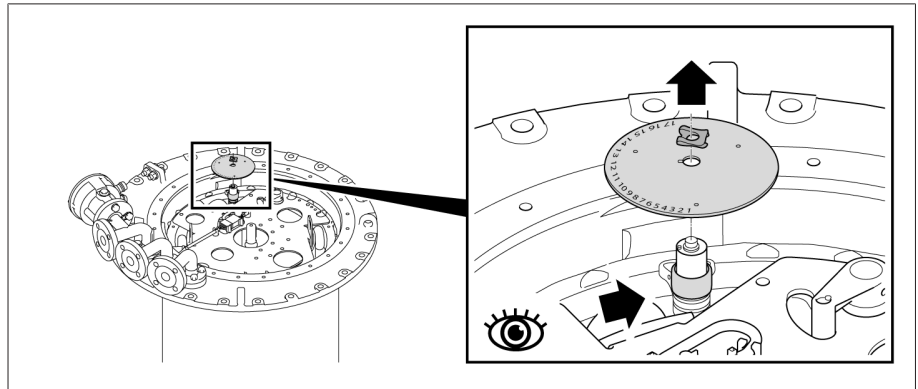


Figura 116: Discul indicatorului de poziții

5.3.6.3 Demontarea discului indicator de poziții de pe inversorul grosier multiplu cu peste 35 de poziții de lucru

- Asigurați-vă că marcajele roșii de pe panou, discul indicatorului de poziții și discul de capac produc o linie roșie continuă.
- Demontați șurubul cu cap înecat.

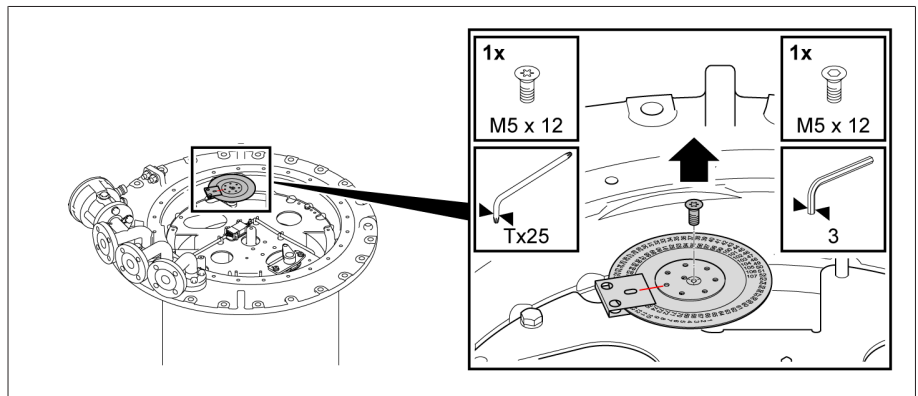


Figura 117: Șurub cu cap înecat

3. Acționați discul de capac de pe discul de substrat cu o șurubelniță plată și extrageți discul indicatorului de poziții dintre panou și consolă.

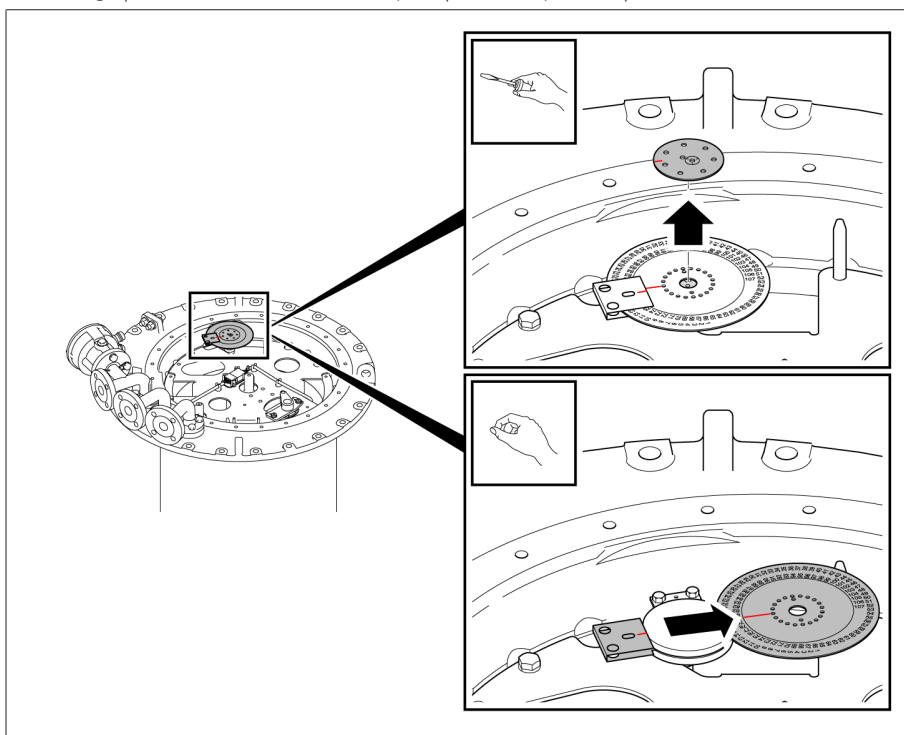


Figura 118: Discul de capac și discul indicatorului de poziții

4. Demontați șuruburile cu cap hexagonal și tabla de blocare aferentă.

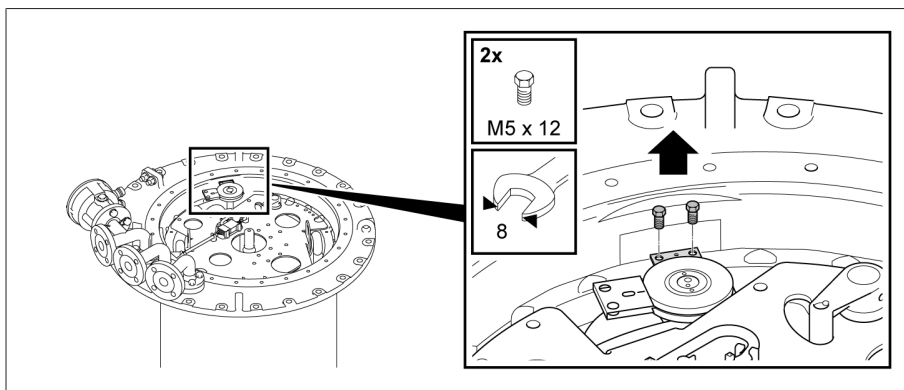


Figura 119: Tablă de blocare

5. Extrageți panoul și consola și ridicați-le de pe arborele indicator.

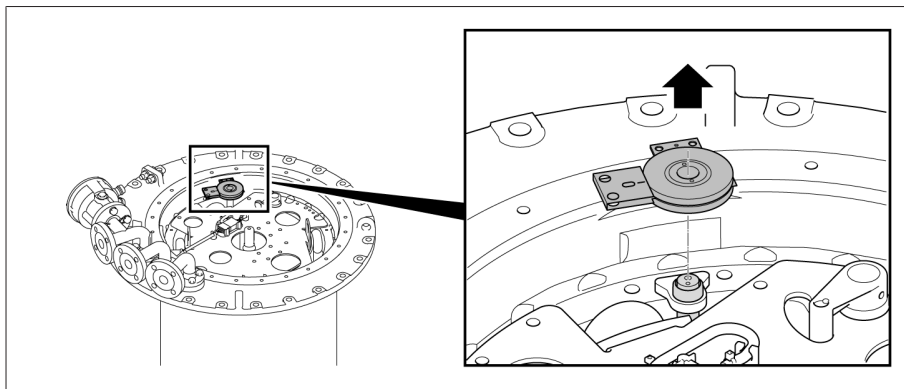


Figura 120: Panou

5.3.6.4 Deconectarea prizei conectorului de pe comanda de supraveghere a comutării

PERICOL



Electrocutare!

Asigurați-vă că nu există tensiune de alimentare în dispozitivul de supraveghere a comutării, în caz contrar rezultând electrocutarea.

- > Deconectați dispozitivul de supraveghere a comutării de la sursa de alimentare cu tensiune și fixați-l pentru a preveni repornirea acestuia.

AVIZ

Defecțiune la nivelul dispozitivului de supraveghere a comutării!

Deconectarea neatență a dispozitivului de supraveghere a comutării poate duce la deteriorarea acestuia, rezultând astfel daune pentru comutatorul de reglaj sub sarcină.

- > Deconectați cu grijă dispozitivul de supraveghere a comutării, pentru a nu deteriora sau rupe conductoarele de legătură.

1. Ridicați priza conectorului și conductoarele din consolă și clemele de reținere.

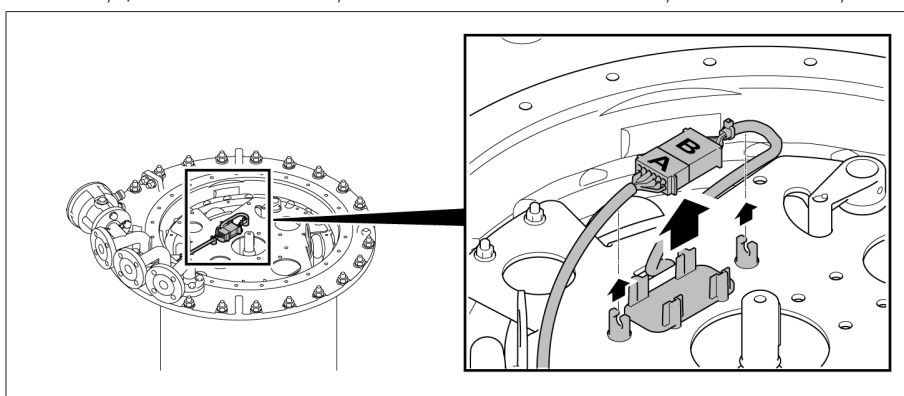


Figura 121: Ridicarea prizei conectorului

2. Deconectați priza conectorului.

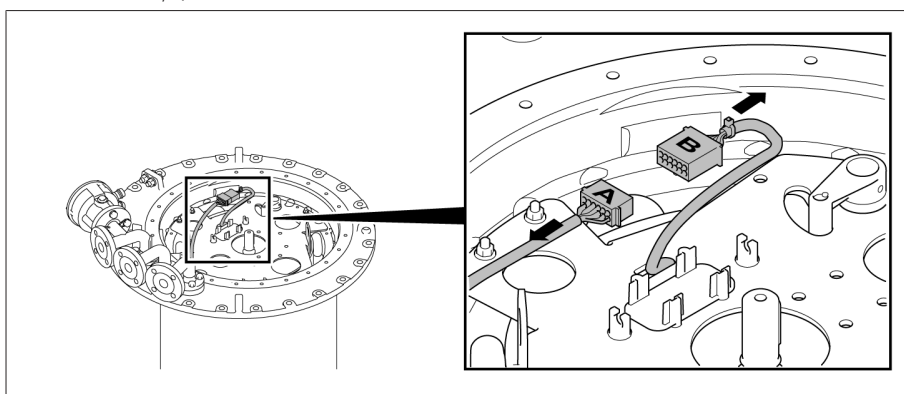


Figura 122: Deconectarea prizei conectorului

3. Puneți componenta B a prizei conectorului la loc în consolă.

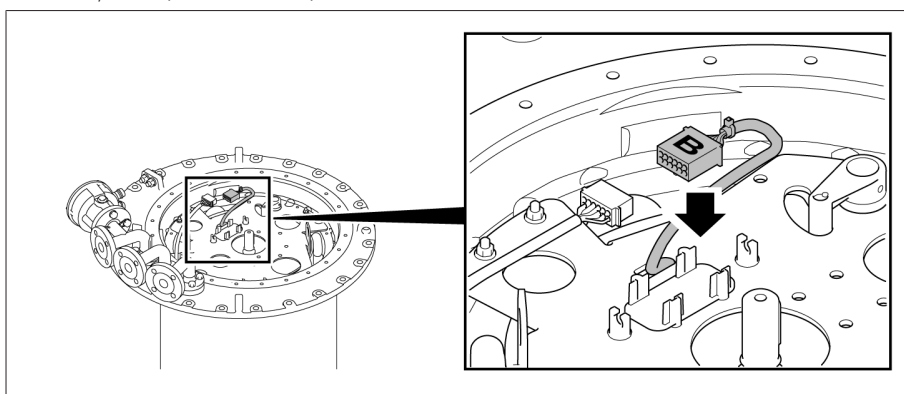


Figura 123: Plasarea componentei B a prizei conectorului în consolă

4. Pivotați componenta A de la priza conectorului afară din capul comutatorului de reglaj sub sarcină, în direcția indicată de săgeată până când ajunge între racorduri, iar cablul nu poate fi deteriorat la extragerea ansamblului ruptor.

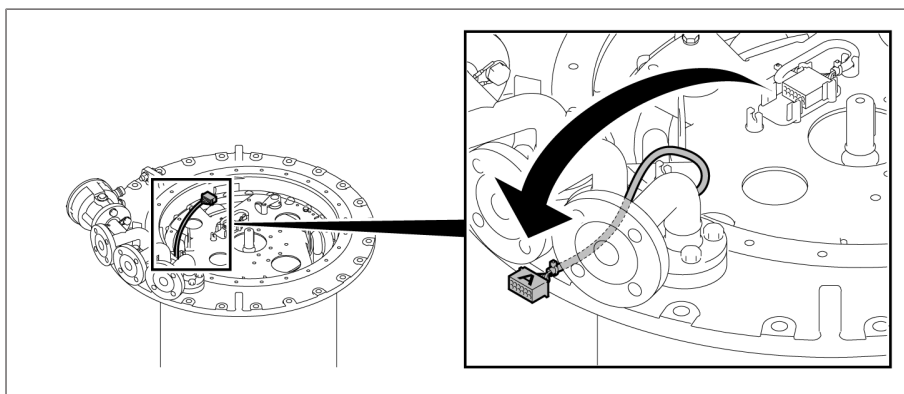


Figura 124: Pivotarea componentei A a prizei conectorului

5.3.6.5 Ridicarea ansamblului ruptor

1. Îndepărtați prinderea și elementele de blocare de pe placa de susținere a ansamblului ruptor.

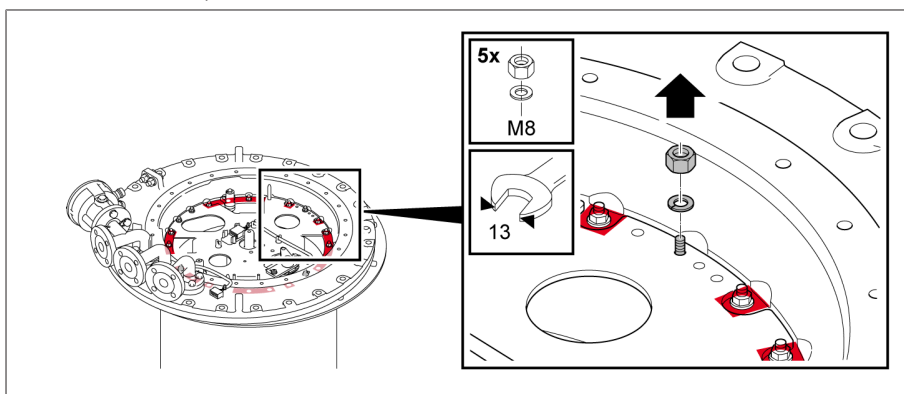


Figura 125: Placa de susținere a ansamblului ruptor

2. Introduceți cablul de ridicare în consolele de pe placa de susținere a ansamblului ruptor și aliniați-l pe verticală deasupra ansamblului ruptor.

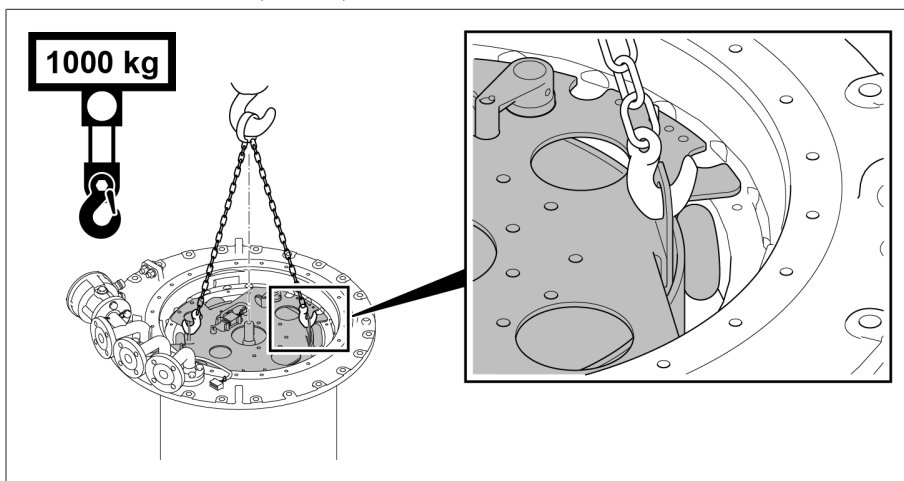


Figura 126: Consolele de pe placa de susținere

3. Ridicați ansamblul ruptor, lent și vertical.

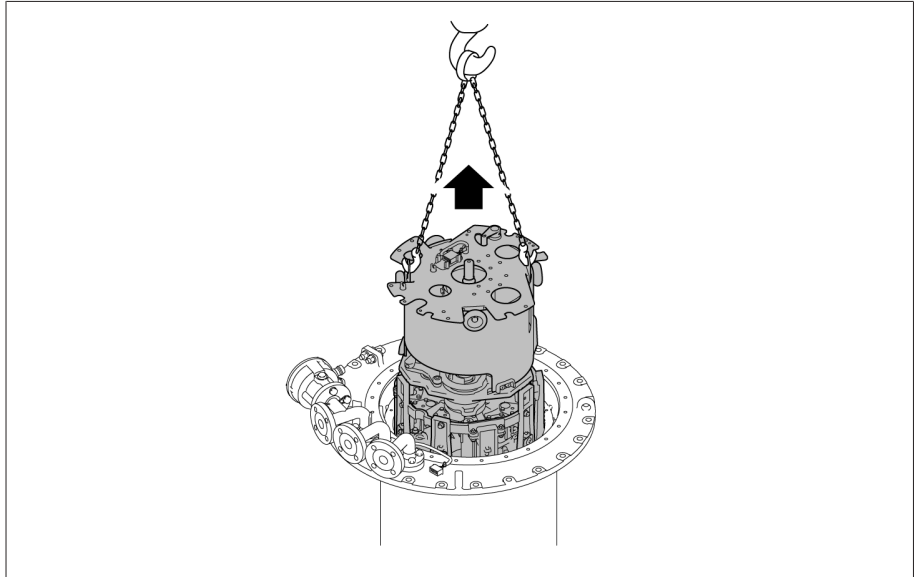


Figura 127: Ridicarea ansamblului ruptor

4. **⚠ PRECAUȚIE!** Un ansamblu ruptor poziționat instabil se poate răsturna, rezultând răniri și daune materiale. Poziționați ansamblul ruptor pe o suprafață netedă și asigurați-l împotriva răsturnării.
5. Notați dacă ansamblul ruptor se află în poziția finală de sfârșit pe partea A sau partea B. Dacă ansamblul ruptor este în poziția finală de sfârșit pe partea A, întrerupătorul în vid pe partea A este închis și viceversa. În exemplul din anexă, ansamblul ruptor este în poziția finală de sfârșit pe partea B.

5.3.6.6 Demontarea țevii de absorbție a uleiului

- › Se extrage piesa de cuplare din țeava de absorbție a uleiului din capul comutatorului de reglaj sub sarcină spre interior și exterior. Aveți în vedere inelul O.

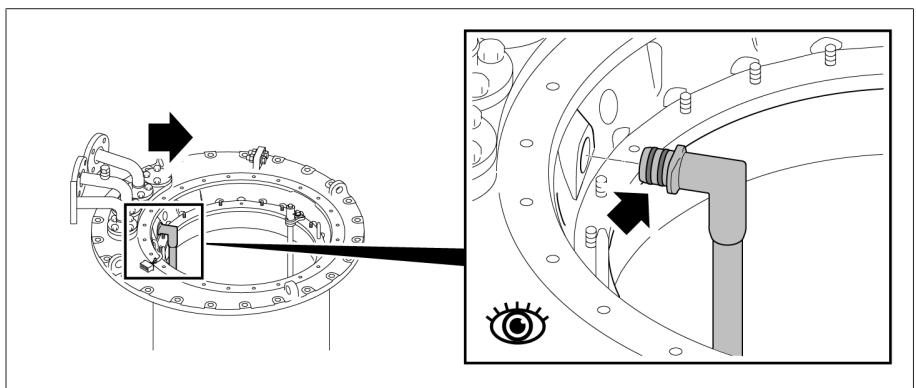


Figura 128: Țeava de absorbție a uleiului

5.3.6.7 Ridicarea părții superioare a capului comutatorului de reglaj sub sarcină de pe flanșa de susținere

1. Demontați piulițele și elementele de blocare dintre partea superioară a capului comutatorului și flanșa de susținere.

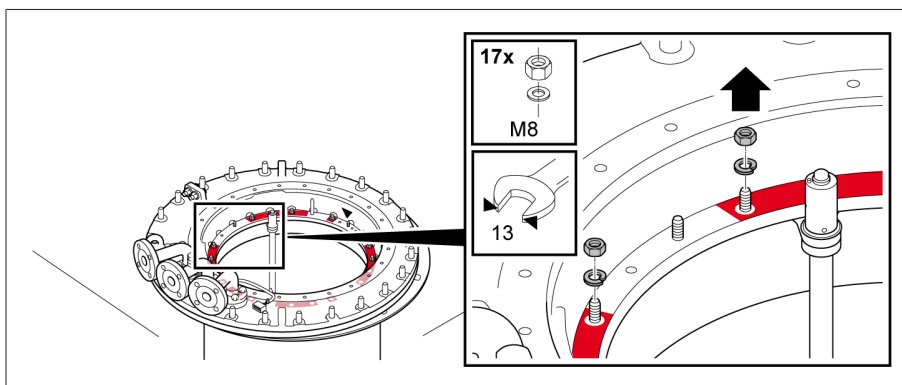


Figura 129: Partea superioară a capului comutatorului cu piulițe

2. Ridicați partea superioară a capului comutatorului de pe flanșa de susținere

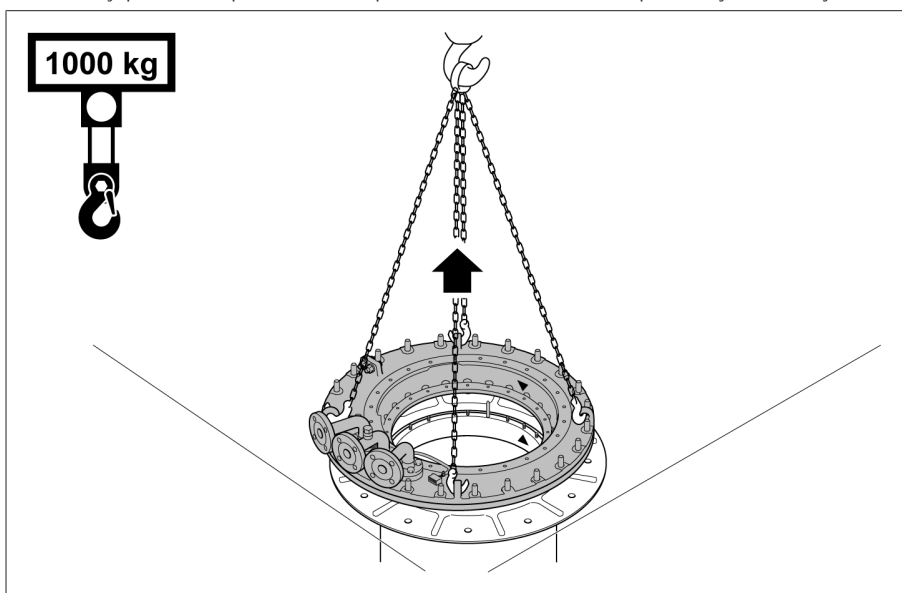


Figura 130: Partea superioară a capului comutatorului

5.3.7 Montarea cuvei de tip clopot și conectarea comutatorului de reglaj sub sarcină la partea superioară a capului comutatorului

5.3.7.1 Atașarea cuvei tip clopot

1. Curățați suprafața de etanșare a flanșei de susținere, plasați inelul O pe flanșa de susținere.

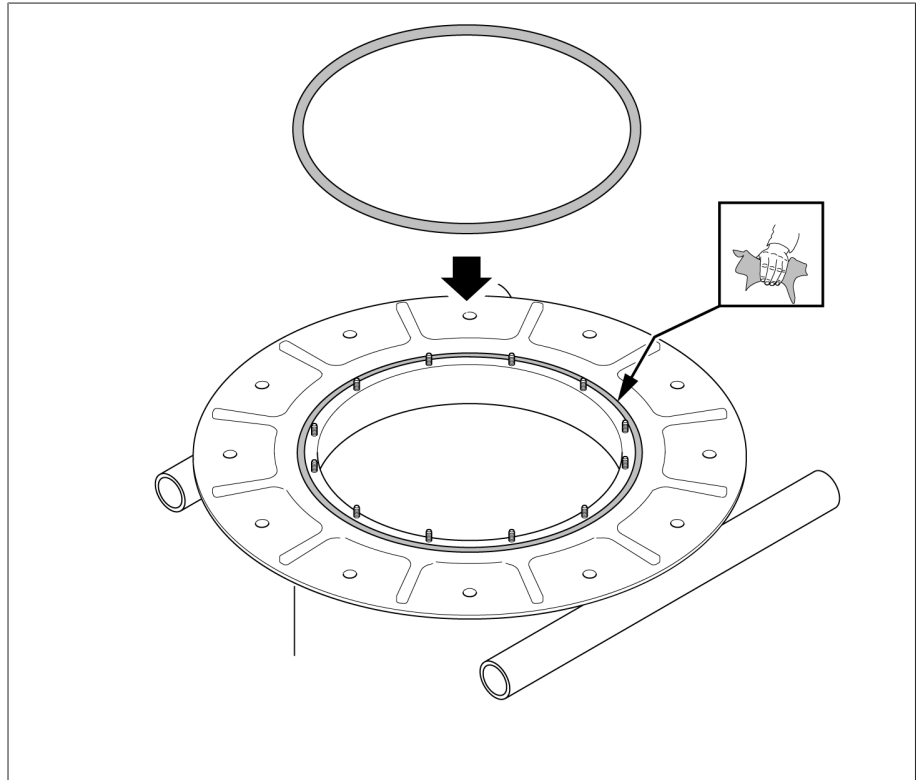


Figura 131: Flanșă de susținere cu inel O

2. Ridicați cuva tip clopot peste partea activă a transformatorului.

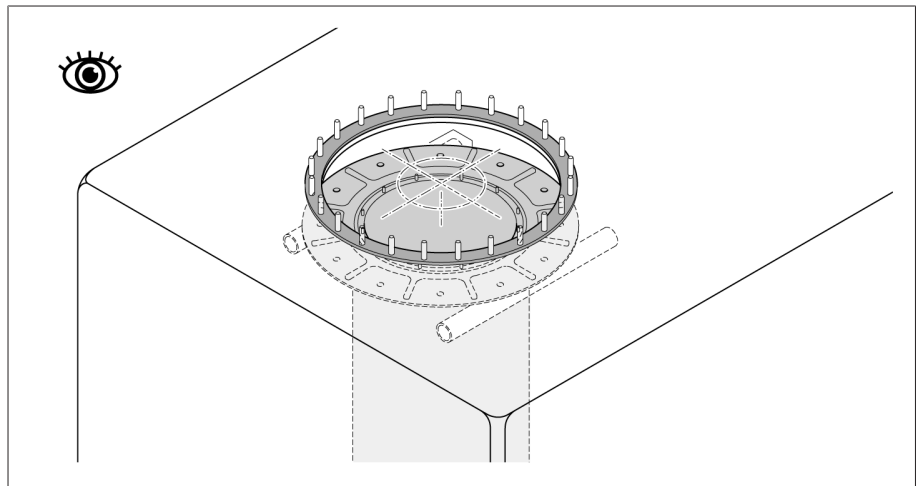


Figura 132: Cuvă tip clopot

5.3.7.2 Poziționarea părții superioare a capului comutatorului pe cuva tip clopot

1. **AVIZ!** Garniturile inadecvate pot duce la pierderi de ulei și, drept urmare, la deteriorări ale comutatorului de reglaj sub sarcină. Așezați o garnitură **1** adecvată pentru lichidul izolant utilizat pe flanșa de montare **2**. Curățați suprafețele de etanșare de pe flanșa de montare și de pe capul comutatorului de reglaj sub sarcină.

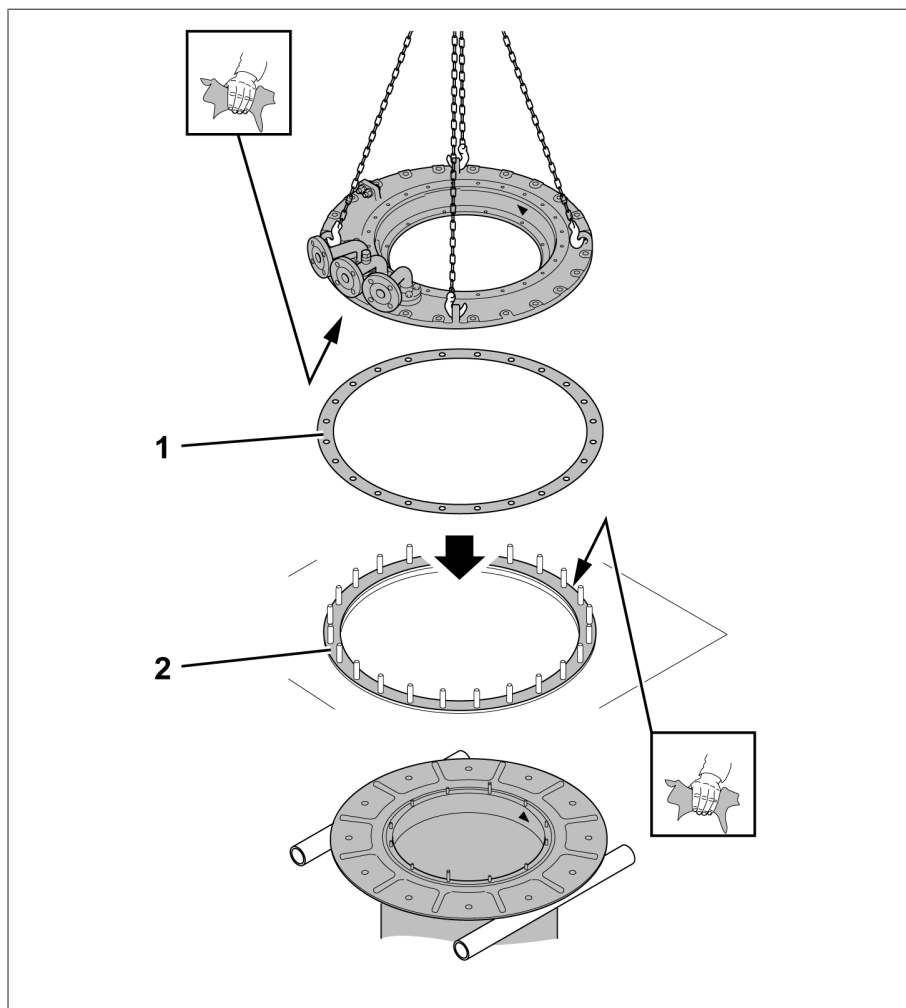


Figura 133: Flanșă de montare cu garnitură

2. Coborâți și așezați partea superioară a capului comutatorului de reglaj sub sarcină pe flanșa de montare astfel încât marcajele triunghiulare, bolțurile și găurile de montare de pe partea superioară și partea inferioară ale capului comutatorului să se alinieze.

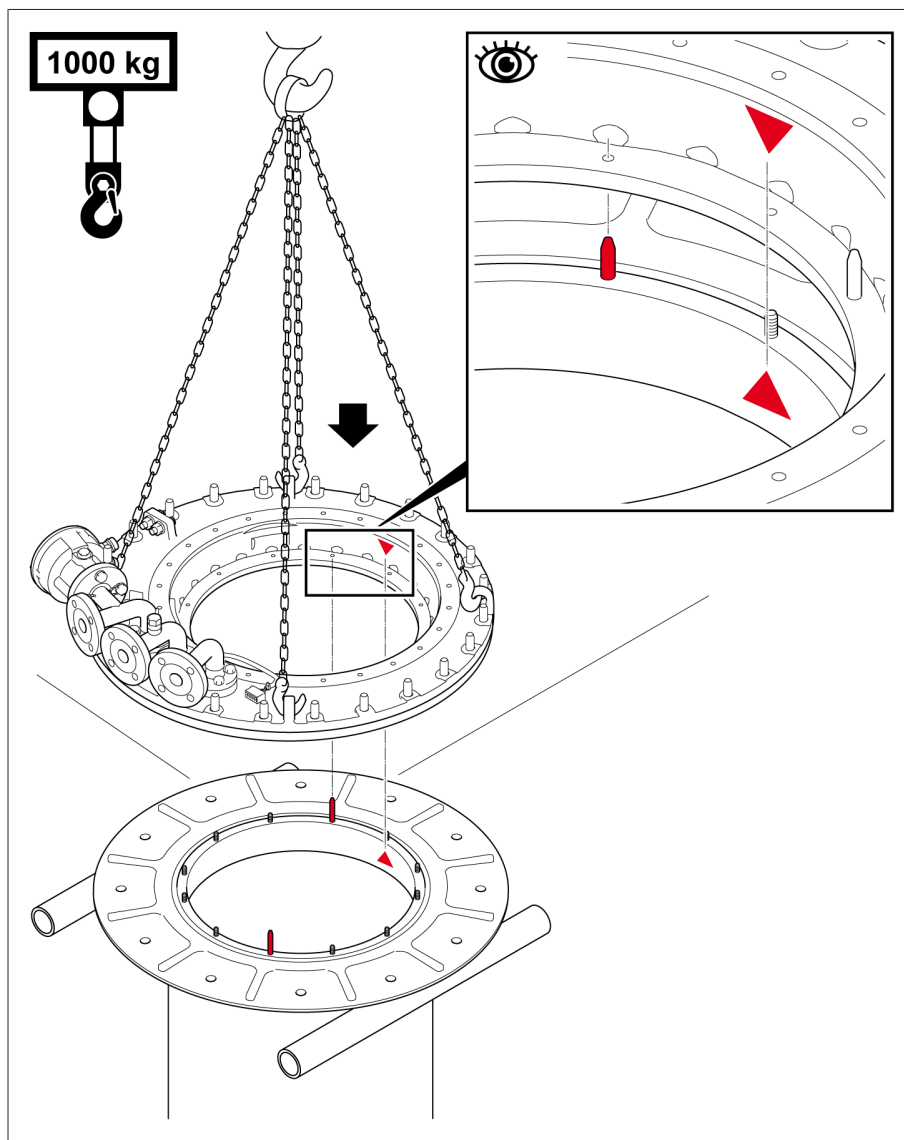


Figura 134: Marcaje și șurub montat

5.3.7.3 Cuplarea comutatorului de reglaj sub sarcină cu partea superioară a capului comutatorului

AVIZ

Ridicarea incorectă a comutatorului de reglaj sub sarcină va duce la deteriorarea acestuia!

Dacă șuruburile de cuplare de pe flanșa de susținere sunt utilizate pentru a ridica comutatorul de reglaj sub sarcină, șuruburile pot fi deteriorate, ceea ce face imposibilă îmbinarea cu șurub a comutatorului de reglaj sub sarcină și a capului acestuia!

- > Ridicați întotdeauna comutatorul de reglaj sub sarcină cu traversa de ridicare specificată și niciodată cu șuruburile de conectare ale flanșei de susținere.

1. Se introduce traversa de ridicare în capul comutatorului de reglaj sub sarcină.

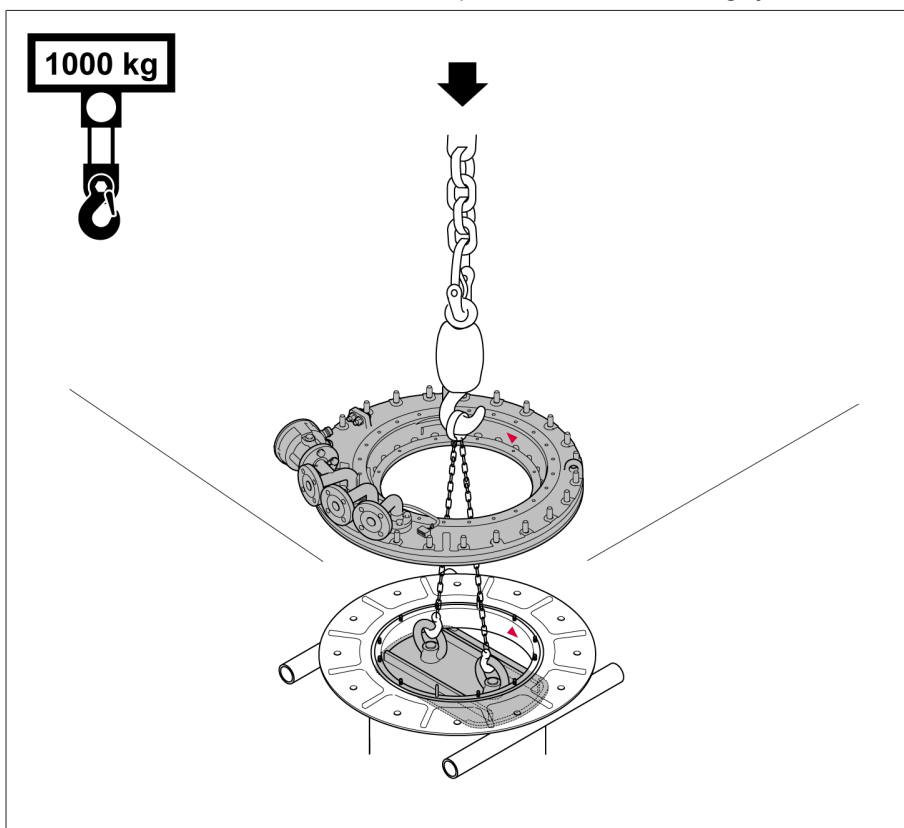


Figura 135: Traversa de ridicare

2. **AVIZ!** Alinierea incorectă a capului comutatorului cu flanșa de susținere va cauza deteriorarea comutatorului de reglaj sub sarcină, când acesta este ridicat. Ridicați comutatorul de reglaj sub sarcină cu traversa de ridicare și asigurați-vă că marcasele triunghiulare sunt aliniate și că toate prezoanele flanșei de susținere trec cu ușurință prin găurile de montare de pe capul comutatorului.

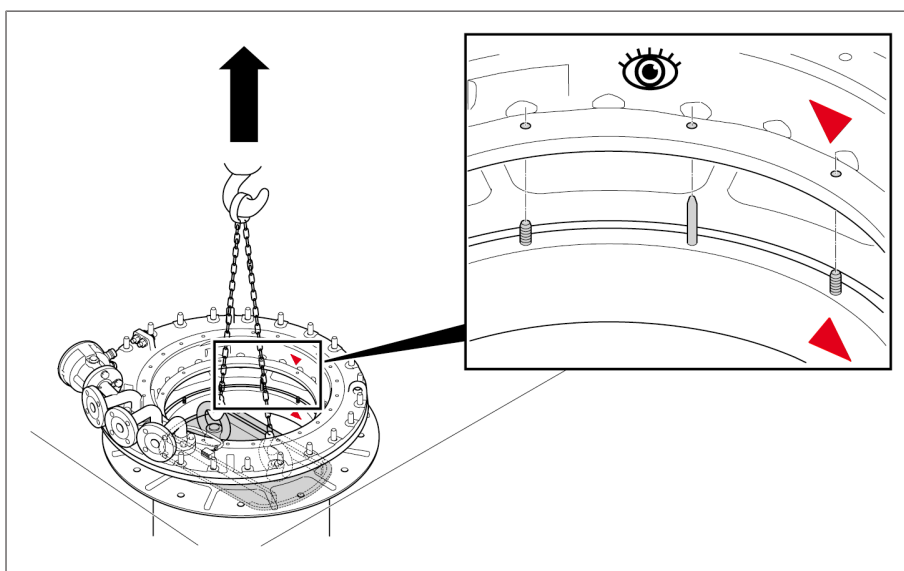


Figura 136: Ridicarea comutatorului de reglaj sub sarcină

3. Înșurubați partea superioară și partea inferioară a capului comutatorului de reglaj sub sarcină împreună în zona marcată cu roșu.

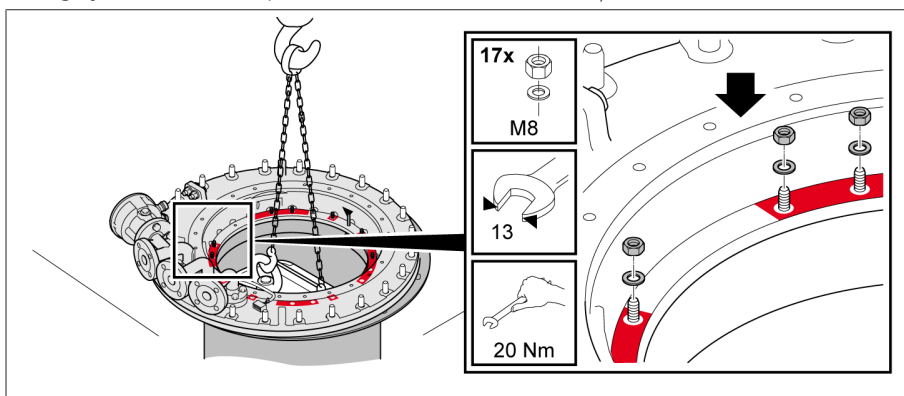


Figura 137: Montarea capului comutatorului de reglaj sub sarcină pe flanșa de susținere

4. Demontați traversa de ridicare.

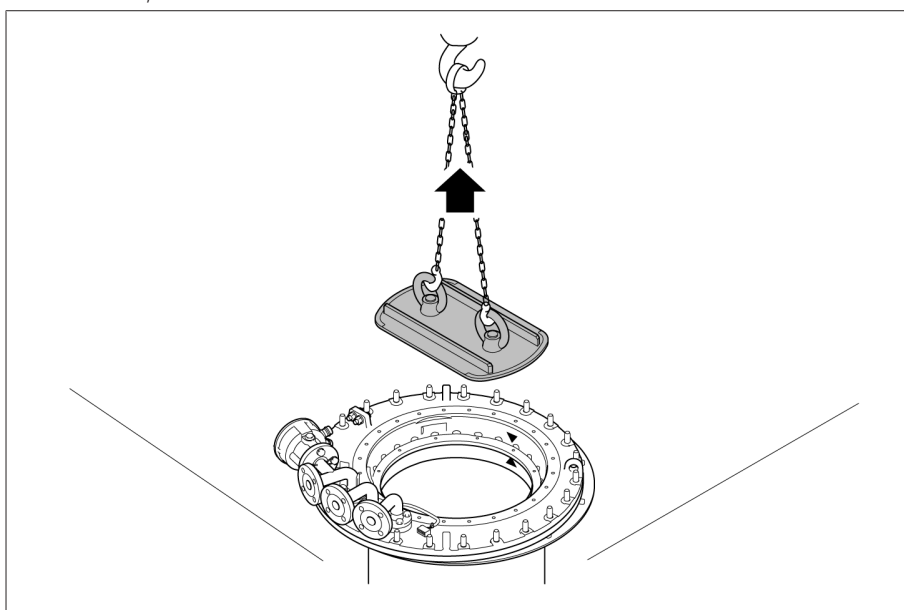


Figura 138: Demontarea traversei de ridicare

5. Prindeți capul comutatorului de reglaj sub sarcină în șuruburi pe flanșa de montare.

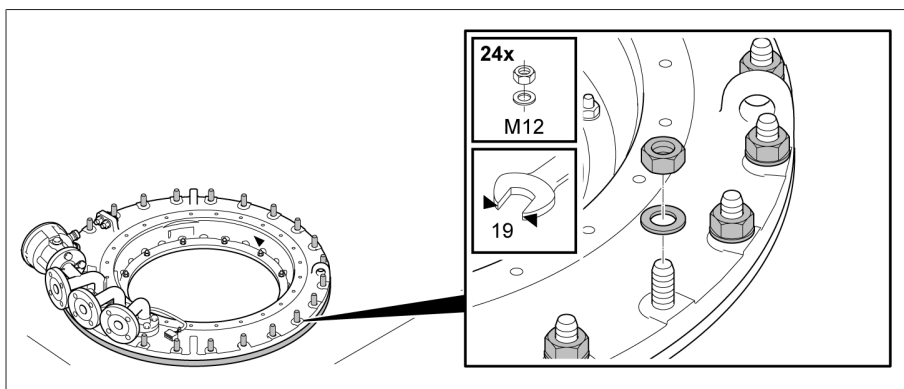


Figura 139: Montarea capului comutatorului de reglaj sub sarcină în șuruburi pe flanșa de montare

5.3.7.4 Introducerea țevii de absorbție a uleiului

1. Se lubrifiază ușor inelele O ale țevii de absorbție a uleiului.
2. Se introduce țeava de absorbție a uleiului în capul comutatorului de reglaj sub sarcină. Asigurați-vă că inelele O sunt corect montate.

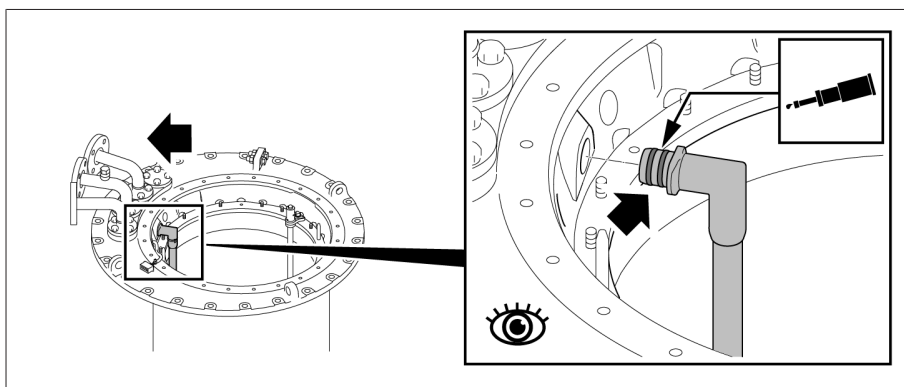


Figura 140: Țeava de absorbție a uleiului

5.3.7.5 Introducerea ansamblului ruptor

1. Pentru a monta ansamblul ruptor, asigurați-vă că transmisia indicatoare și cuplajul selectorului se află în poziția de reglaj.

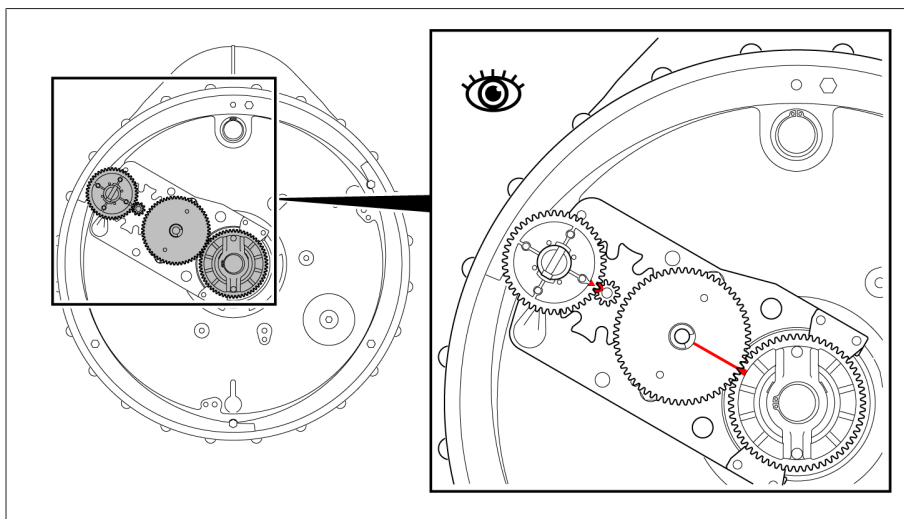


Figura 141: Poziția de reglaj

2. Introduceți cablul de ridicare în consolele prevăzute pe placa de susținere a ansamblului ruptor și aliniați-l pe verticală deasupra ansamblului ruptor.

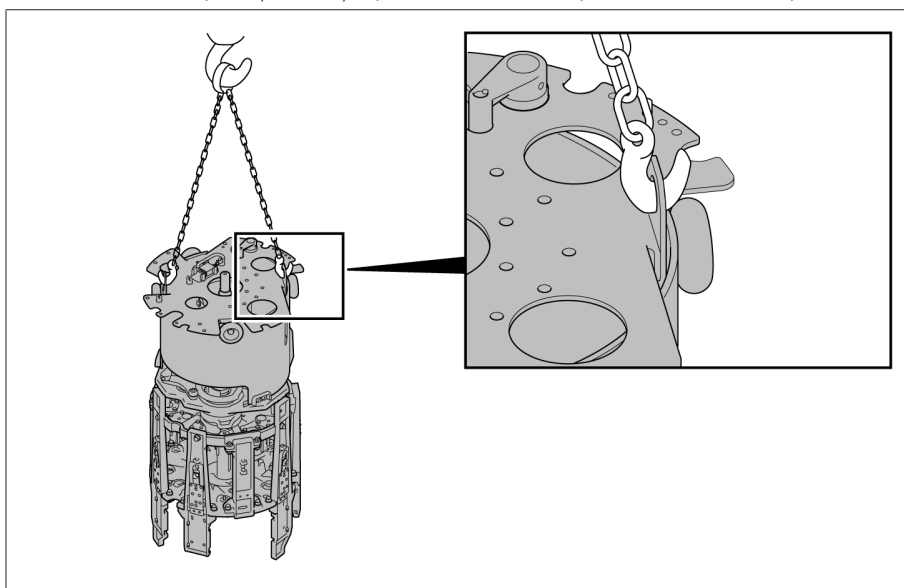


Figura 142: Consolele de pe placa de susținere

3. Asigurați-vă că ansamblul ruptor este în poziția finală de sfârșit pe aceeași parte ca în momentul în care a fost demontat (partea A sau partea B). Întrerupătorul în vid este închis pe partea aflată în poziția finală de sfârșit. În exemplul din anexă, partea B este în poziția finală de sfârșit, consultați anexa.
4. Prin rotirea tubului de cuplare, aliniați-l de așa manieră încât triunghiurile roșii de pe acesta și de pe placa de susținere să se potrivească.

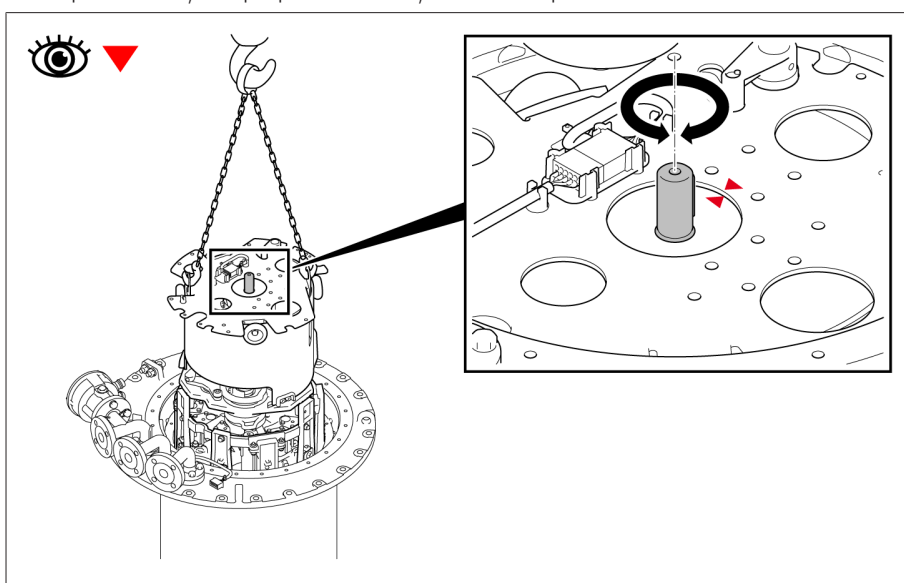


Figura 143: Tub de cuplare

5. **AVIZ!** Amestecarea ansamblurilor ruptor va duce la deteriorarea comutatorului de reglaj sub sarcină. Asigurați-vă că există același număr de triunghiuri roșii în partea superioară a acumulatorului de energie și pe capul comutatorului de reglaj sub sarcină.

6. Aliniați ansamblul ruptor astfel încât triunghiurile roșii din partea superioară a acumulatorului de energie și de pe capul comutatorului de reglaj sub sarcină să fie în poziții opuse unele față de celelalte. Coborâți încet ansamblul ruptor.

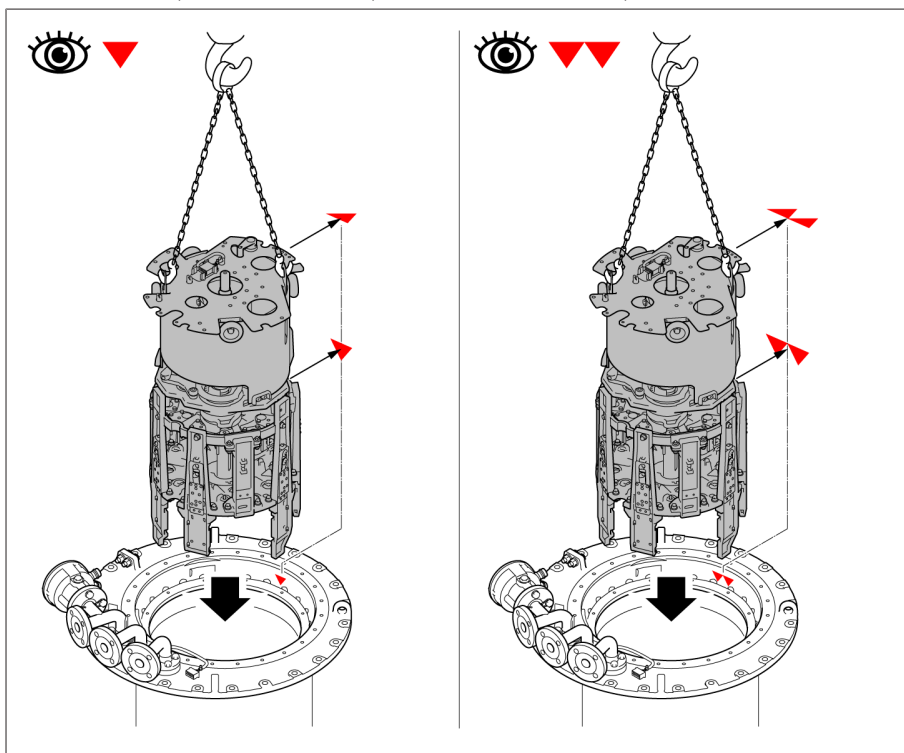


Figura 144: Alinierea ansamblului ruptor

7. Coborâți încet ansamblul ruptor.
8. Asigurați poziția corectă a plăcii de susținere în capul comutatorului de reglaj sub sarcină. Zona marcată cu roșu trebuie să rămână liberă.
9. Fixați placa de susținere a ansamblului ruptor

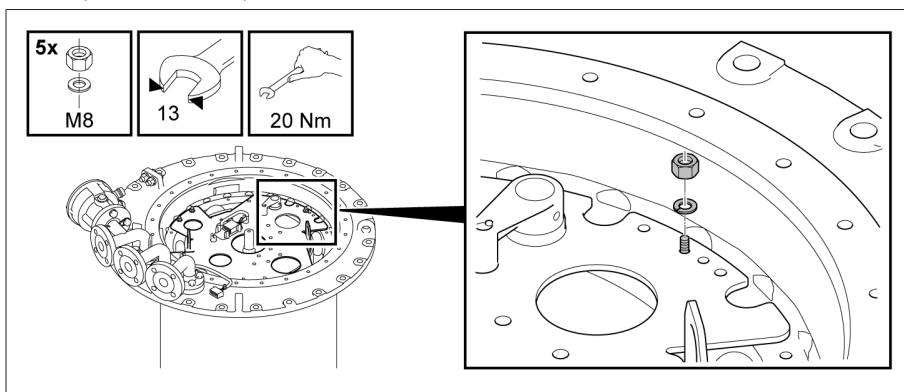


Figura 145: Placa de susținere a ansamblului ruptor

5.3.7.6 Conectarea prizei conectorului dispozitivului de supraveghere a comutării

1. Se ridică componenta B a prizei conectorului din consolă.

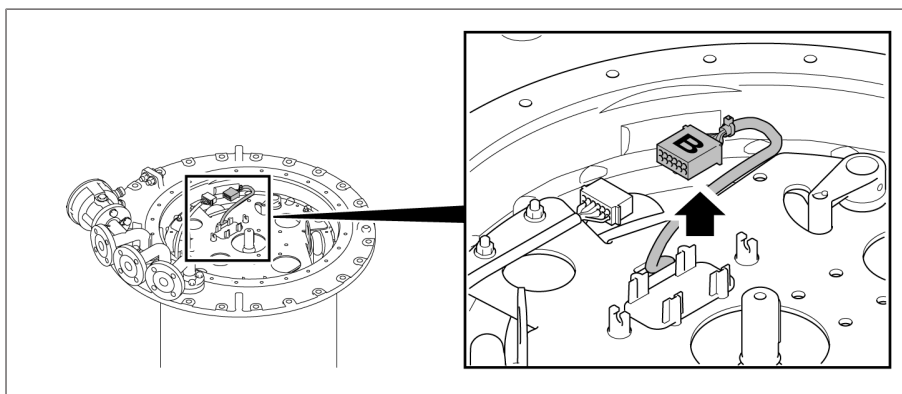


Figura 146: Componenta B a prizei conectorului

2. Conectarea prizei conectorului

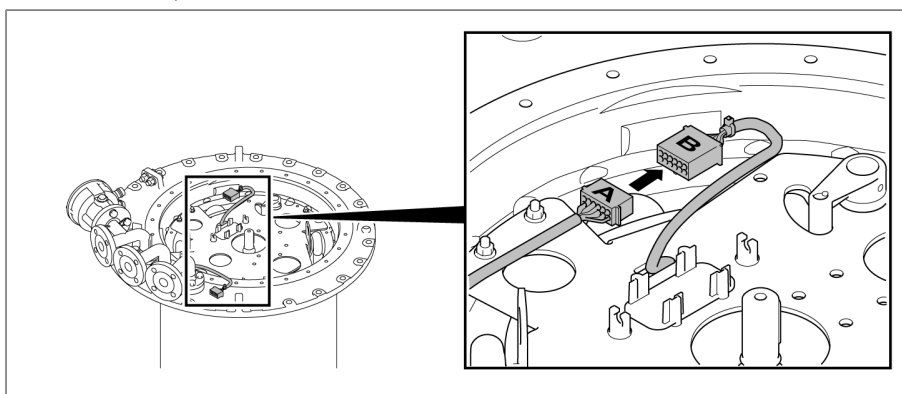


Figura 147: Conectarea prizei conectorului

3. Se plasează priza conectorului în consolă, se asigură conductoarele pe ambele părți ale prizei conectorului în clemele de reținere.

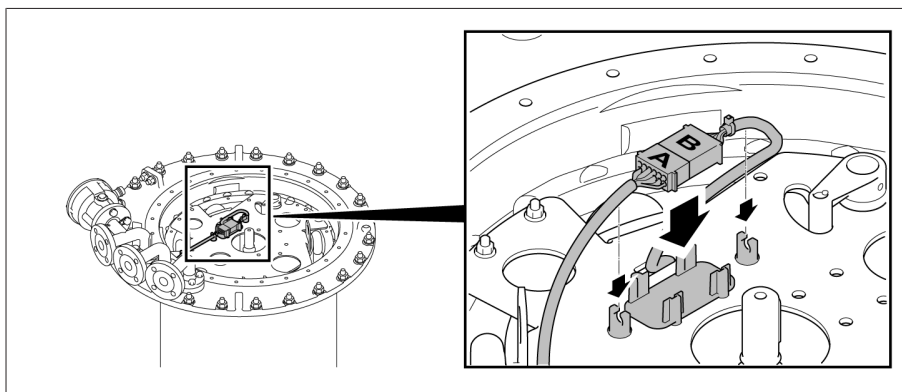


Figura 148: Plasarea prizei conectorului în consolă

5.3.7.7 Introducerea indicatorului de poziții fără inversor grosier multiplu

- Grație acului de cuplare, discul indicatorului de poziții poate fi montat numai dacă este în poziția corectă.

- > Se plasează discul indicatorului de poziții pe arborele indicator, se glisează clema elastică pe capătul arborelui.

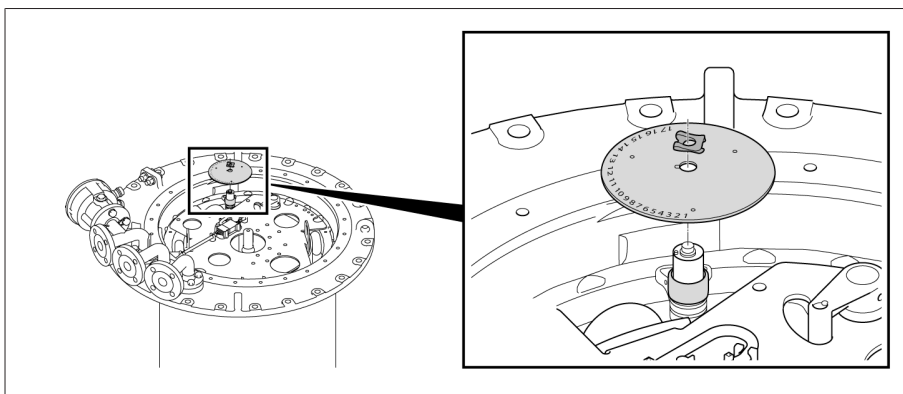


Figura 149: Disc indicator de poziții

5.3.7.8 Introducerea indicatorului de poziții pe inversorul grosier multiplu cu peste 35 poziții de lucru

1. Se plasează panoul cu consolă pe arborele indicator și se fixează cu șuruburile cu cap hexagonal și tabla de blocare asociate.

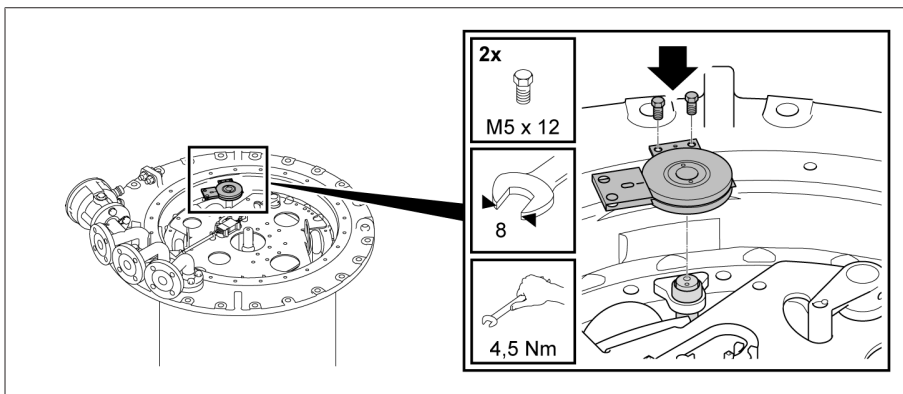


Figura 150: Fixarea panoului

2. Se introduce discul indicatorului de poziții orizontal între panou și consolă și se montează discul de capac. Se aliniează discul indicatorului de poziții și discul de capac, pentru a produce o linie roșie continuă.

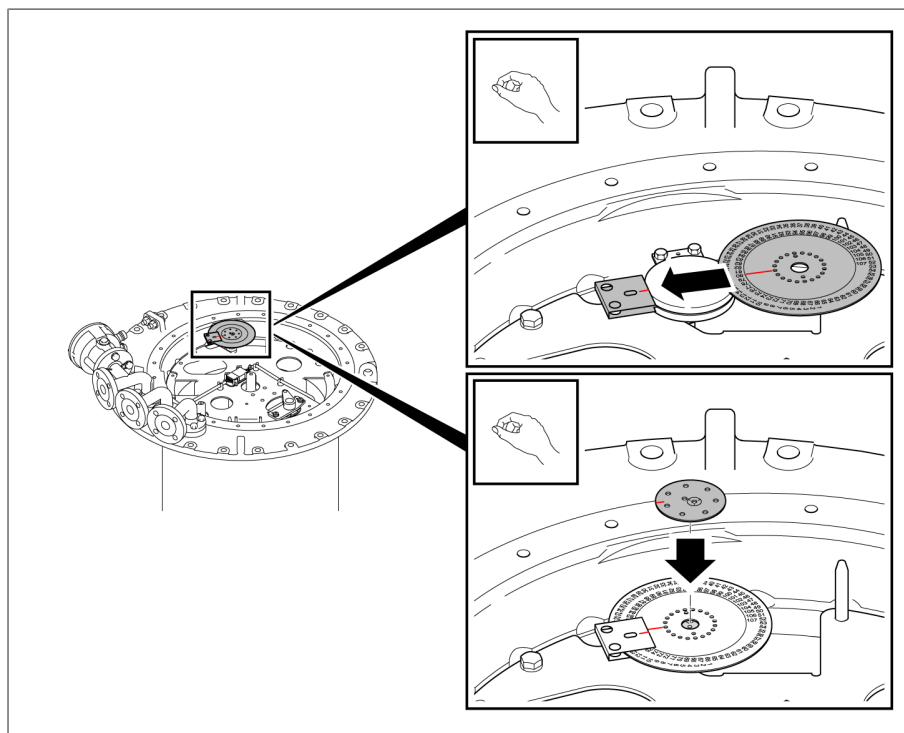


Figura 151: Introducerea discului indicatorului de poziții

3. Se asigură discul de capac cu șurubul cu cap înecat. Șurubul cu cap înecat trebuie să fie adecvat pentru poansonare centrală.

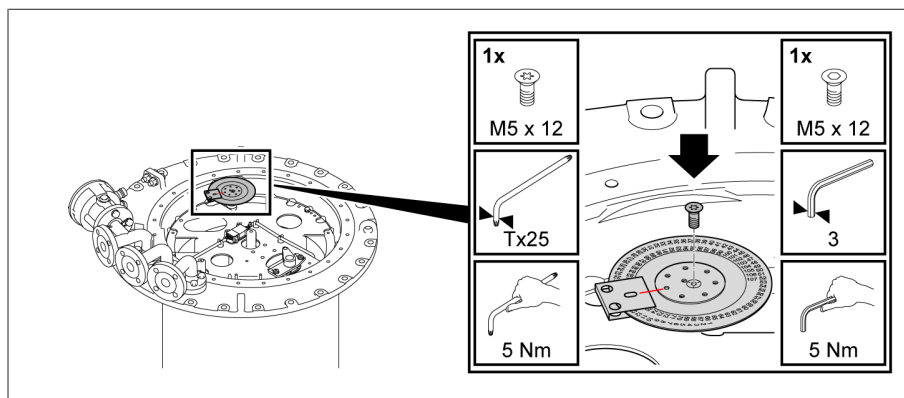


Figura 152: Fixarea discului de capac

4. Se asigură șurubul cu cap înecat prin poansonare centrală.

5.3.7.9 Asigurarea capacului comutatorului de reglaj sub sarcină Daune la comutatorul de reglaj sub sarcină!

AVIZ

Un inel O lipsă sau deteriorat, precum și suprafețele de etanșare murdare duc la pierderi de lichid de izolare și, astfel, la daune la nivelul comutatorului de reglaj sub sarcină.

- > Asigurați-vă că inelul O din capacul capului comutatorului de reglaj sub sarcină este poziționat fără a fi rotit.
- > Asigurați-vă că inelul O nu se defectează când montați capacul.
- > Asigurați-vă că suprafețele de etanșare de la capacul capului comutatorului de reglaj sub sarcină și de la capul comutatorului de reglaj sub sarcină sunt curate.

1. Verificați dacă pana de ghidare este poziționată corect în arborele reductor. Acolo unde este necesar, utilizați vaselină pentru a fixa pana de ghidare.

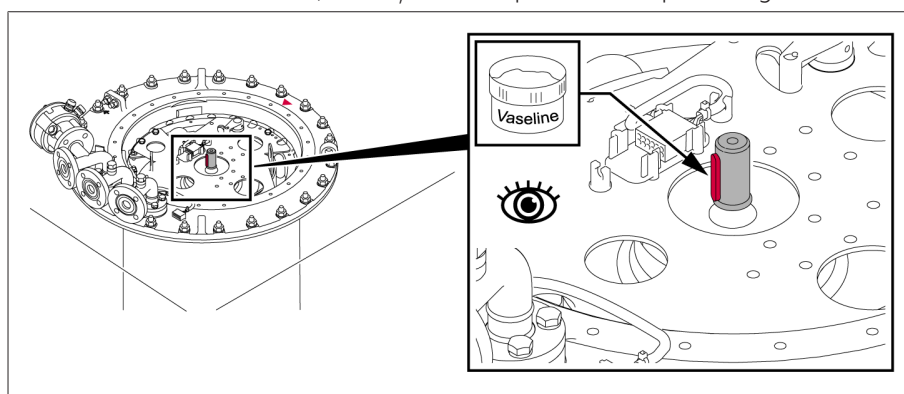


Figura 153: Pană de ghidare

2. Poziționați capacul capului comutatorului de reglaj sub sarcină pe capul comutatorului astfel încât marcajele triunghiulare roșii de pe capul comutatorului și de pe capacul capului comutatorului să fie aliniate.

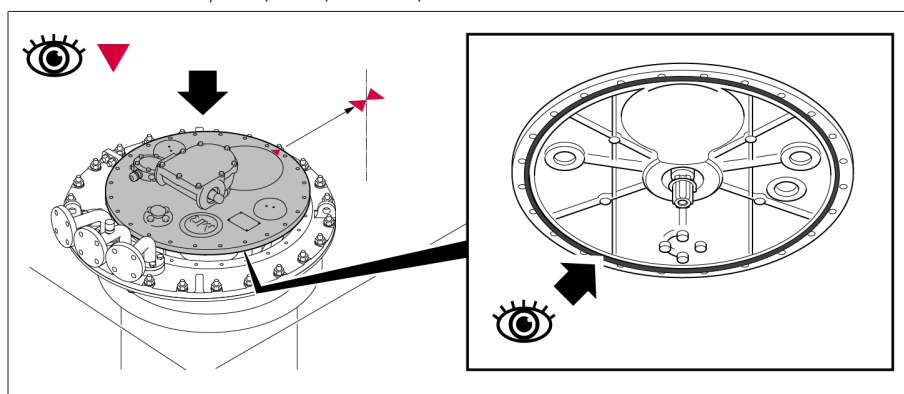


Figura 154: Marcaje triunghiulare și inel O

3. Fixați capacul capului comutatorului de reglaj sub sarcină pe capul comutatorului.

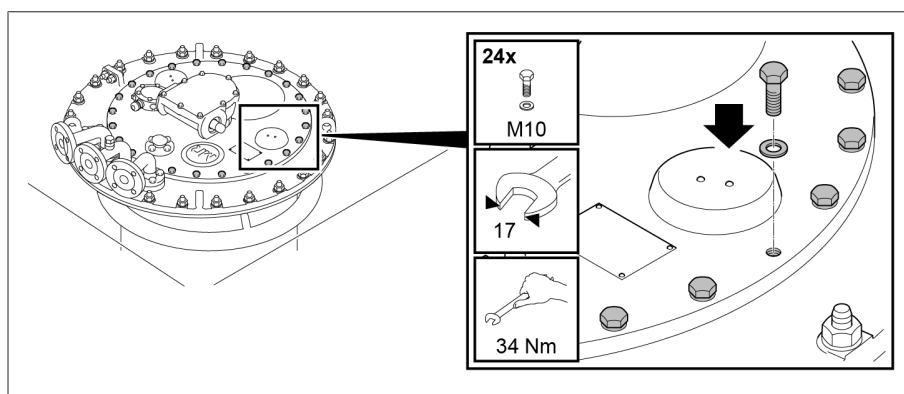


Figura 155: Capacul capului comutatorului de reglaj sub sarcină

5.3.8 Uscarea comutatorului sub sarcină în cuva transformatorului

Uscați comutatorul de reglaj sub sarcină conform următoarelor instrucțiuni pentru a asigura valorile dielectrice garantate de firma MR pentru comutatorul de reglaj sub sarcină.

Dacă doriți să uscați comutatorul de reglaj sub sarcină în cuva transformatorului, asamblați mai întâi complet transformatorul și apoi executați uscarea.

În cazul uscării în cuva transformatorului, sunt posibile următoarele metode:

- Uscarea în vid
- Uscarea cu vapori

Ca alternativă la uscarea comutatorului de reglaj în cuva transformatorului, acesta poate fi uscat și într-o autoclavă.

5.3.8.1 Uscarea în vid în cuva transformatorului

- Capacul capului comutatorului rămâne închis pe durata întregului proces de uscare.

1. Montați o țeavă de legătură fie între racordurile E2 și Q, fie între racordurile E2 și R de la capul comutatorului de reglaj sub sarcină.
2. Etanșați racordurile neutilizate cu o flanșă oarbă adecvată.

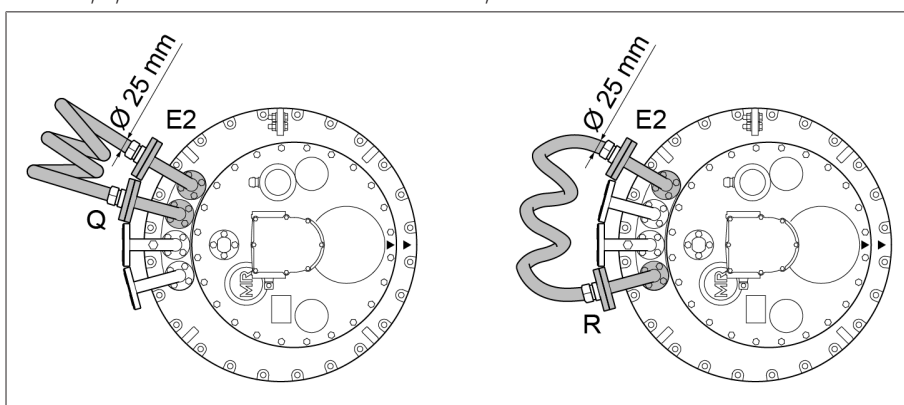


Figura 156: Conductor de legătură

Uscarea în vid în cuva transformatorului

1. Încălziți comutatorul de reglaj sub sarcină în aer la presiunea atmosferică cu o creștere de temperatură de aprox. 10 °C/h, până la o temperatură finală de cel mult 110 °C.
2. Preuscarea comutatorului de reglaj sub sarcină în circulație de aer la o temperatură de max. 110°C pentru cel puțin 20 de ore.
3. Ușați în vid comutatorul de reglaj sub sarcină între 105°C și max. 125°C, pentru cel puțin 50 de ore.
4. Presiune reziduală de cel mult 10⁻³ bari.

- Dacă doriți să efectuați o altă verificare a raportului de transformare după uscare, procedați conform descrierii din secțiunea „Executarea verificării raportului de transformare după uscare” [► Capitolul 5.3.10, Pagina 122].

5.3.8.2 Uscarea cu vapori în cuva transformatorului

Dacă ați deschis deja bușonul de golire a kerosenului (de exemplu, după verificarea raportului de transformare), puteți începe imediat uscarea [► Capitolul 5.3.8.2.4, Pagina 120].

În caz contrar trebuie mai întâi să deschideți bușonul de golire a kerosenului înainte să puteți începe uscarea.

5.3.8.2.1 Demontarea ansamblului ruptor

5.3.8.2.1.1 Deplasarea comutatorului de reglaj sub sarcină în poziția de reglaj

- > Deplasați comutatorul de reglaj sub sarcină în poziția de reglaj. Poziția de reglaj este indicată în schema de conexiuni a comutatorului de reglaj sub sarcină inclusă la livrare.

5.3.8.2.1.2 Demontarea capacului capului comutatorului de reglaj sub sarcină Pericol de explozie!

AVERTIZARE



Gazele explozive de sub capacul capului comutatorului pot deflagra sau exploda și duce la rănire gravă sau la deces.

- > Asigurați-vă că în imediata apropiere nu există și nu pot apărea surse de aprindere precum flăcări deschise, suprafețe încinse sau scântei (produse, de exemplu, prin acumularea încărcăturii electrostatice).
- > Scoateți de sub tensiune toate circuitele auxiliare (de exemplu, dispozitivele de supraveghere a comutării, supapele de suprapresiune, releele de presiune) înainte de a demonta capacul capului comutatorului.
- > Nu exploatați niciun dispozitiv electric în timpul lucrărilor (de ex., există riscul de producere a scânteiilor provocate de o mașină de înșurubat cu percuție).

AVIZ

Daune la comutatorul de reglaj sub sarcină!

Piesele mici din compartimentul de ulei pot bloca ansamblul ruptor, deteriorând astfel comutatorul de reglaj sub sarcină.

- > Evitați scăparea pieselor în compartimentul de ulei.
- > Asigurați-vă că toate piesele mici sunt prezente.

1. Asigurați-vă că vizorul este etanșat cu capacul.
2. Desfaceți șuruburile și șaibele de pe capacul capului comutatorului de reglaj sub sarcină.

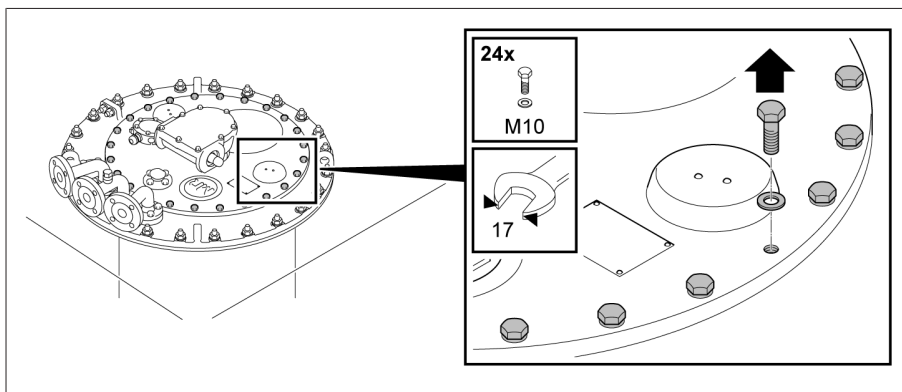


Figura 157: Capacul de la capul comutatorului de reglaj sub sarcină

3. Demontați capacul capului comutatorului.

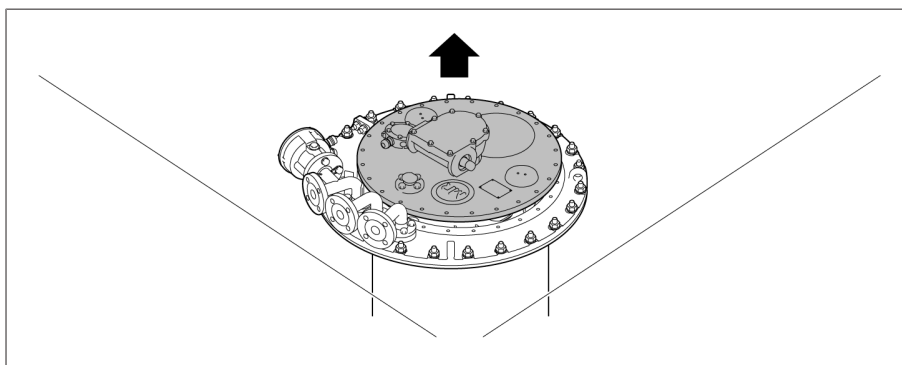


Figura 158: Capacul de la capul comutatorului de reglaj sub sarcină

5.3.8.2.1.3 Demontarea discului indicator de poziții fără inversor grosier multiplu

- Trageți clema elastică de pe capătul arborelui și demontați discul indicatorului de poziții.

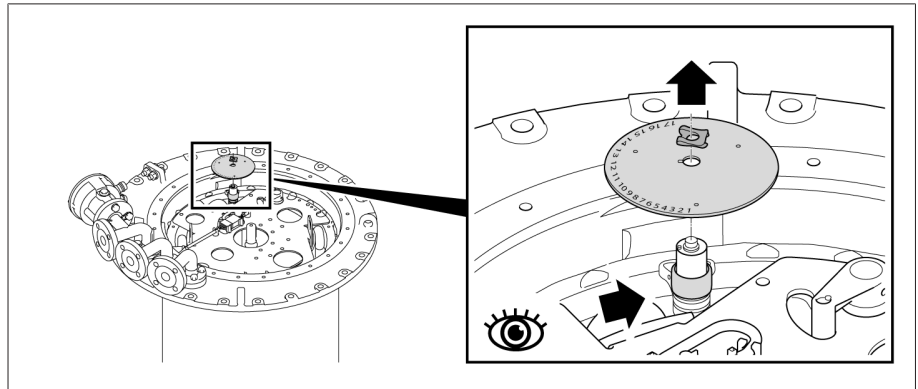


Figura 159: Discul indicatorului de poziții

5.3.8.2.1.4 Demontarea discului indicator de poziții de pe inversorul grosier multiplu cu peste 35 de poziții de lucru

- Asigurați-vă că marcasele roșii de pe panou, discul indicatorului de poziții și discul de capac produc o linie roșie continuă.
- Demontați șurubul cu cap înecat.

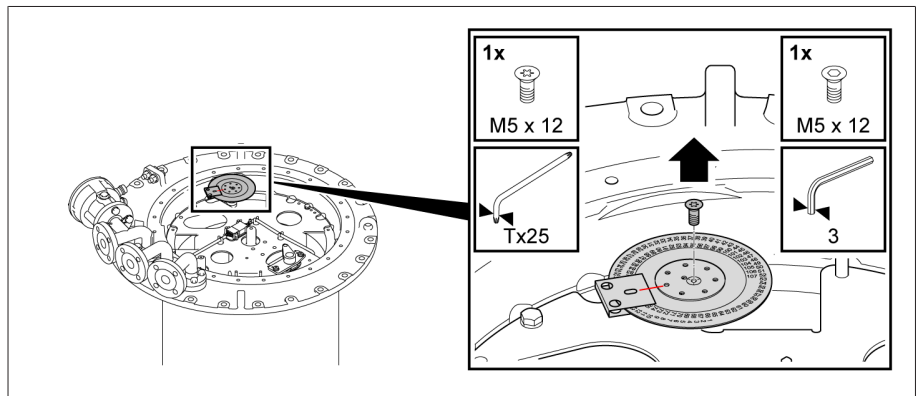


Figura 160: Șurub cu cap înecat

3. Acționați discul de capac de pe discul de substrat cu o șurubelniță plată și extrageți discul indicatorului de poziții dintre panou și consolă.

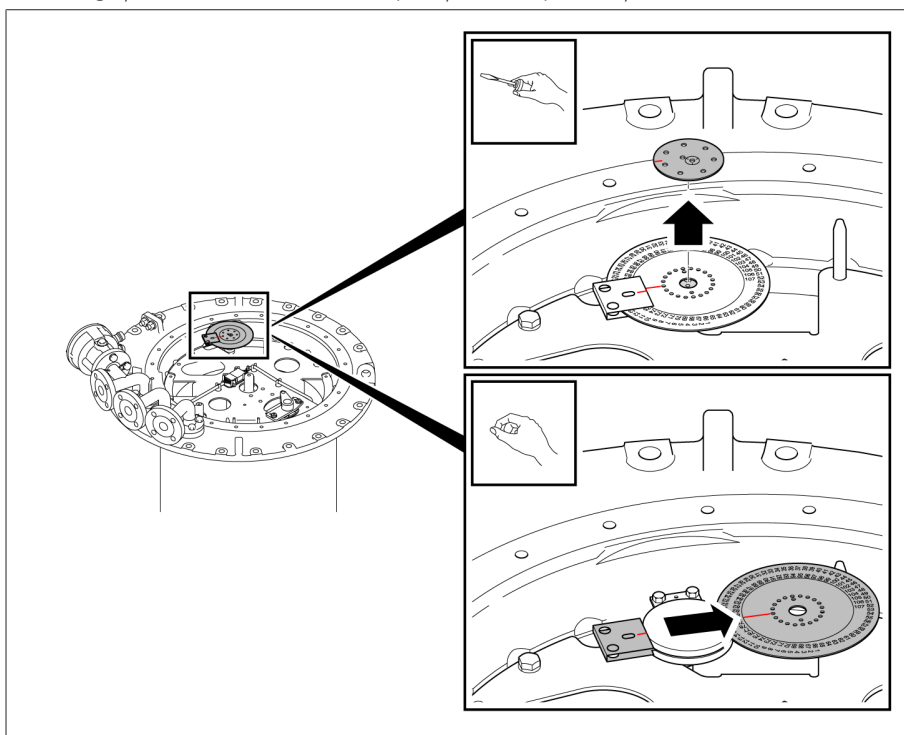


Figura 161: Discul de capac și discul indicatorului de poziții

4. Demontați șuruburile cu cap hexagonal și tabla de blocare aferentă.

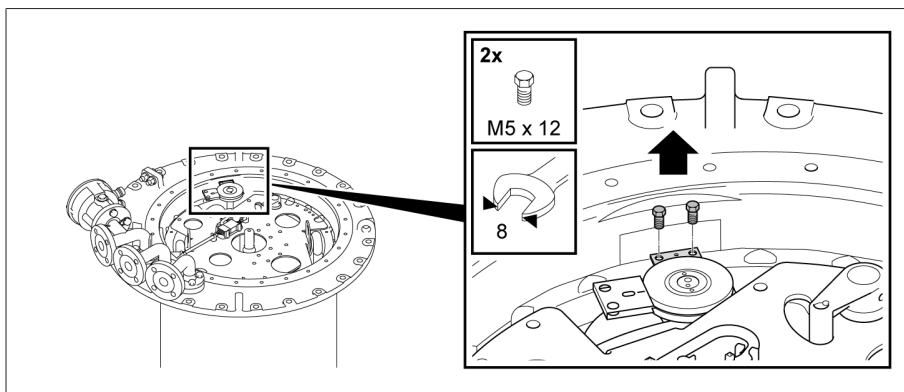


Figura 162: Tablă de blocare

5. Extrageți panoul și consola și ridicați-le de pe arborele indicator.

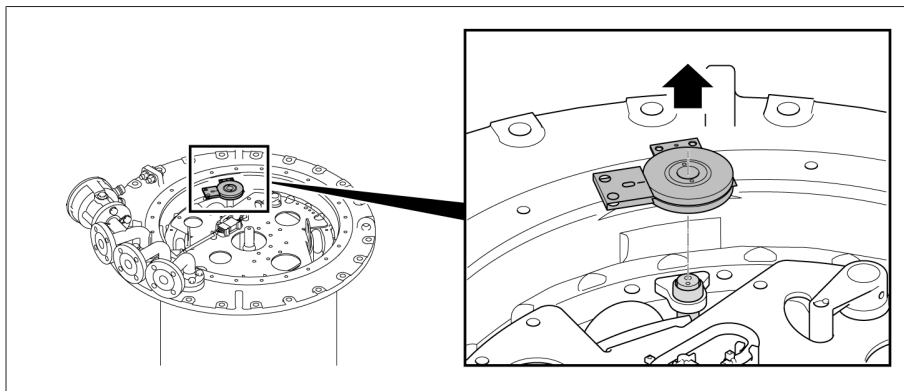


Figura 163: Panou

5.3.8.2.1.5 Deconectarea prizei conectorului de pe comanda de supraveghere a comutării

PERICOL



Electrocutare!

Asigurați-vă că nu există tensiune de alimentare în dispozitivul de supraveghere a comutării, în caz contrar rezultând electrocutarea.

- > Deconectați dispozitivul de supraveghere a comutării de la sursa de alimentare cu tensiune și fixați-l pentru a preveni repornirea acestuia.

AVIZ

Defecțiuni la nivelul dispozitivului de supraveghere a comutării!

Deconectarea neatență a dispozitivului de supraveghere a comutării poate duce la deteriorarea acestuia, rezultând astfel daune pentru comutatorul de reglaj sub sarcină.

- > Deconectați cu grijă dispozitivul de supraveghere a comutării, pentru a nu deteriora sau rupe conductoarele de legătură.

1. Ridicați priza conectorului și conductoarele din consolă și clemele de reținere.

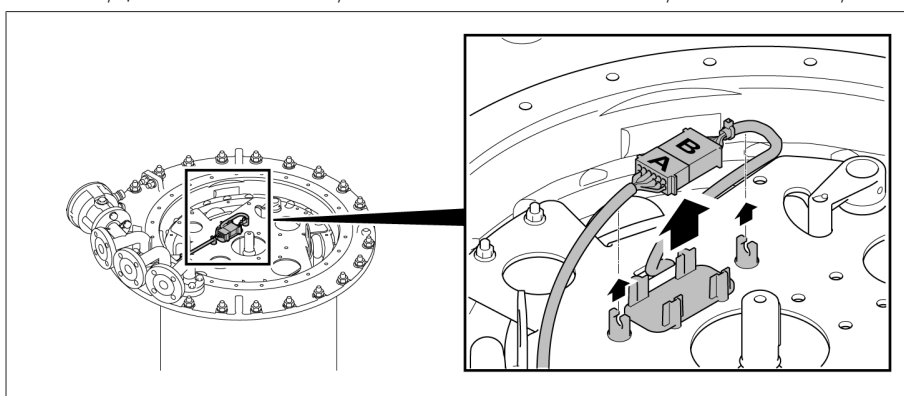


Figura 164: Ridicarea prizei conectorului

2. Deconectați priza conectorului.

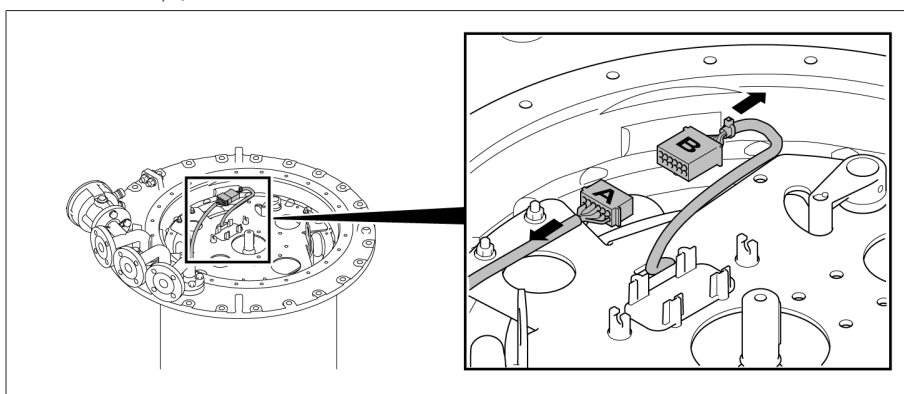


Figura 165: Deconectarea prizei conectorului

3. Puneți componenta B a prizei conectorului la loc în consolă.

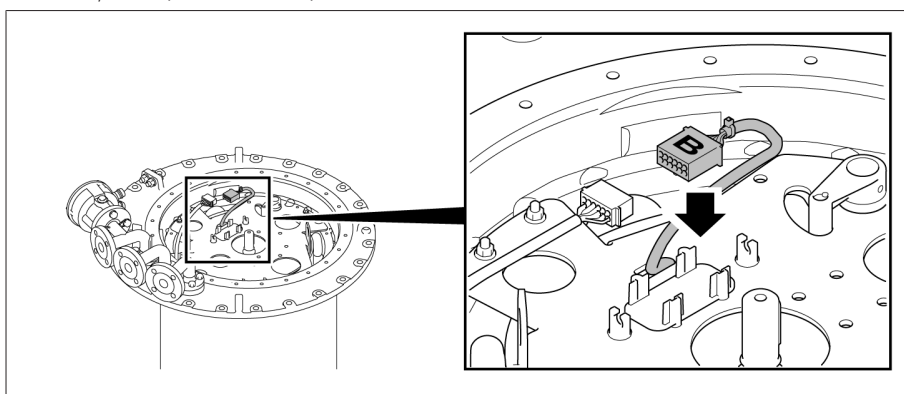


Figura 166: Plasarea componentei B a prizei conectorului în consolă

4. Pivotați componenta A de la priza conectorului afară din capul comutatorului de reglaj sub sarcină, în direcția indicată de săgeată până când ajunge între racorduri, iar cablul nu poate fi deteriorat la extragerea ansamblului ruptor.

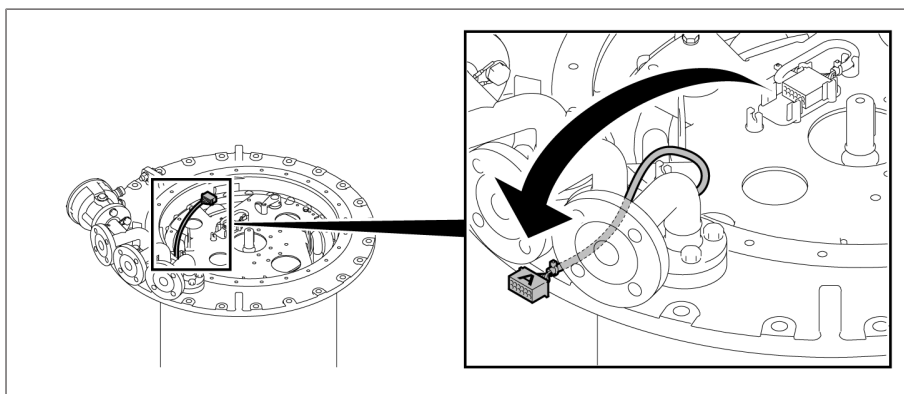


Figura 167: Pivotarea componentei A a prizei conectorului

5.3.8.2.1.6 Ridicarea ansamblului ruptor

1. Îndepărtați prinderea și elementele de blocare de pe placa de susținere a ansamblului ruptor.

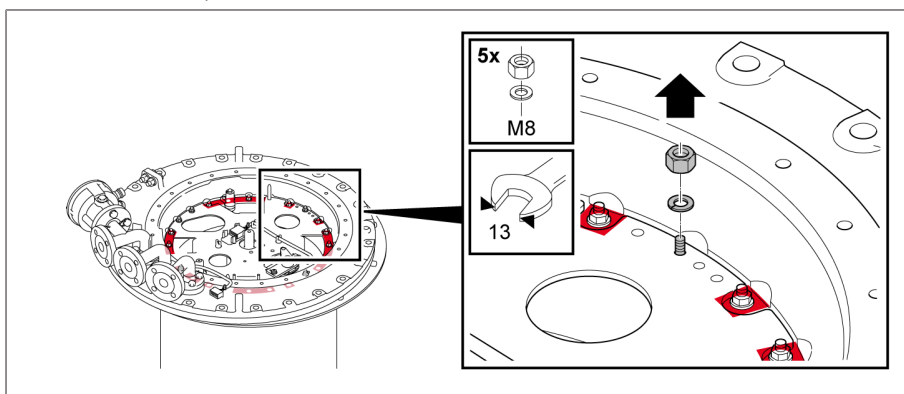


Figura 168: Placa de susținere a ansamblului ruptor

2. Introduceți cablul de ridicare în consolele de pe placa de susținere a ansamblului ruptor și aliniați-l pe verticală deasupra ansamblului ruptor.

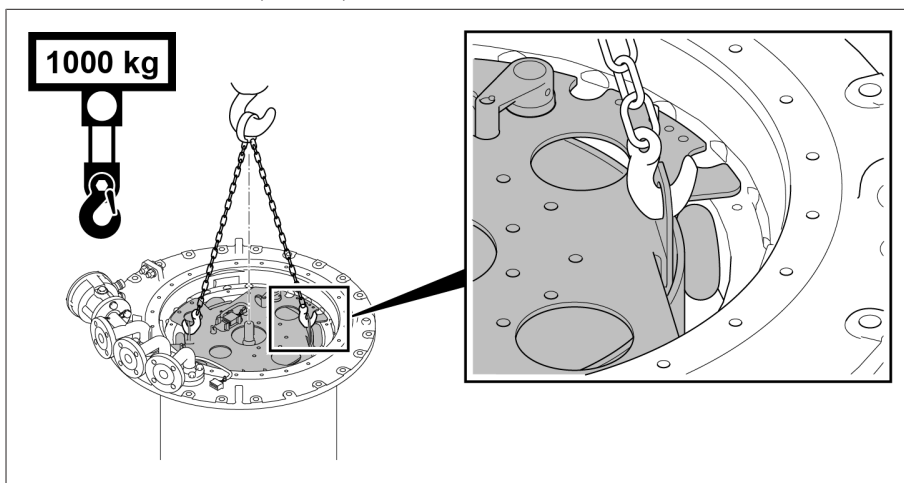


Figura 169: Consolele de pe placa de susținere

3. Ridicați ansamblul ruptor, lent și vertical.

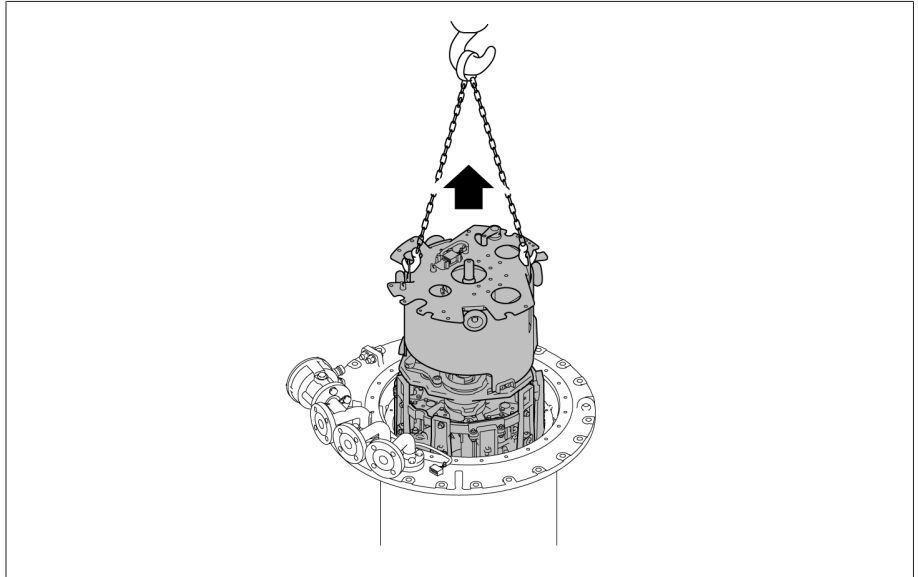


Figura 170: Ridicarea ansamblului ruptor

4. **⚠ PRECAUȚIE!** Un ansamblu ruptor poziționat instabil se poate răsturna, rezultând răniri și daune materiale. Poziționați ansamblul ruptor pe o suprafață netedă și asigurați-l împotriva răsturnării.
5. Notați dacă ansamblul ruptor se află în poziția finală de sfârșit pe partea A sau partea B. Dacă ansamblul ruptor este în poziția finală de sfârșit pe partea A, întrerupătorul în vid pe partea A este închis și viceversa. În exemplul din anexă, ansamblul ruptor este în poziția finală de sfârșit pe partea B.

5.3.8.2.2 Deschiderea bușonului de golire a kerosenului

- > **AVIZ!** Nu deșurubați niciodată complet bușonul de golire a kerosenului. Deșurubați bușonul de golire a kerosenului cu cheia tubulară extinsă în sens antiorar până când simțiți rezistență la rotire.

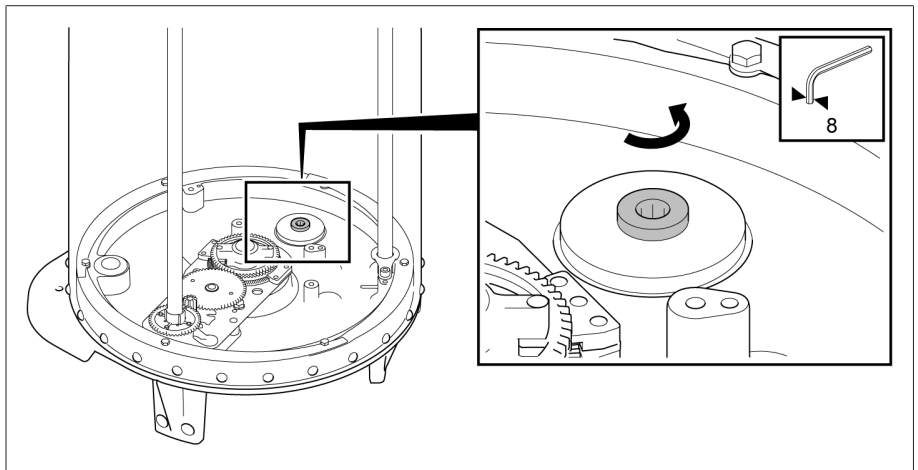


Figura 171: Bușonul de golire a kerosenului

5.3.8.2.3 Introducerea ansamblului ruptor

5.3.8.2.3.1 Introducerea ansamblului ruptor

1. Pentru a monta ansamblul ruptor, asigurați-vă că transmisia indicatoare și cuplajul selectorului se află în poziția de reglaj.

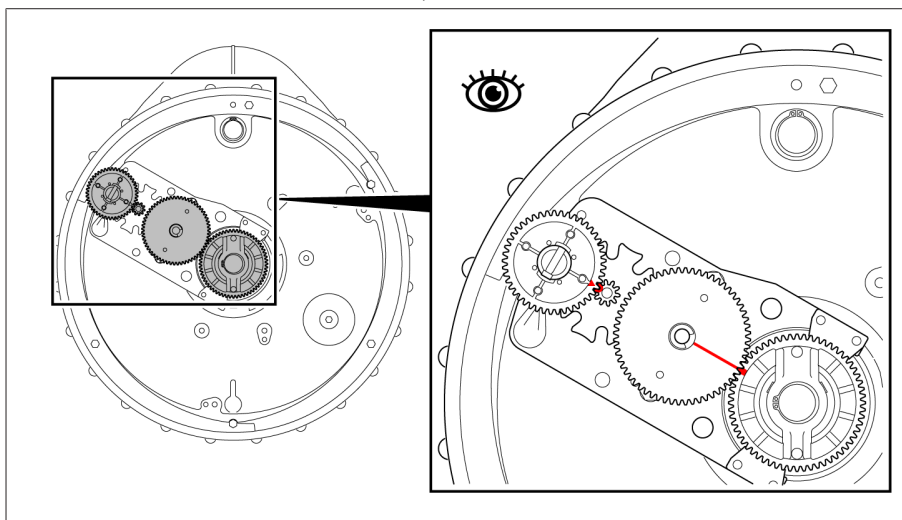


Figura 172: Poziția de reglaj

2. Introduceți cablul de ridicare în consolele prevăzute pe placa de susținere a ansamblului ruptor și aliniați-l pe verticală deasupra ansamblului ruptor.

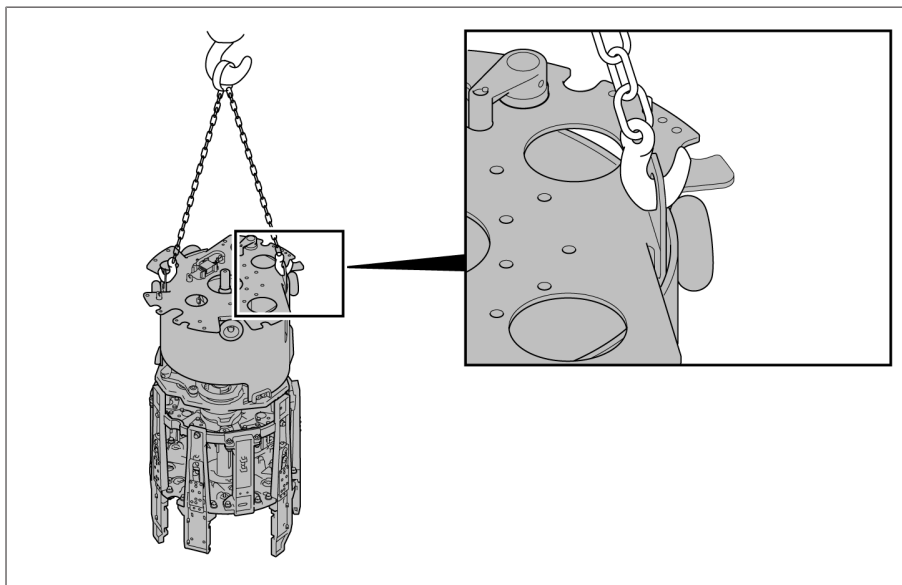


Figura 173: Consolele de pe placa de susținere

3. Asigurați-vă că ansamblul ruptor este în poziția finală de sfârșit pe aceeași parte ca în momentul în care a fost demontat (partea A sau partea B).
Întreprătorul în vid este închis pe partea aflată în poziția finală de sfârșit. În exemplul din anexă, partea B este în poziția finală de sfârșit, consultați anexa.

4. Prin rotirea tubului de cuplare, aliniați-l de așa manieră încât triunghiurile roșii de pe acesta și de pe placa de susținere să se potrivească.

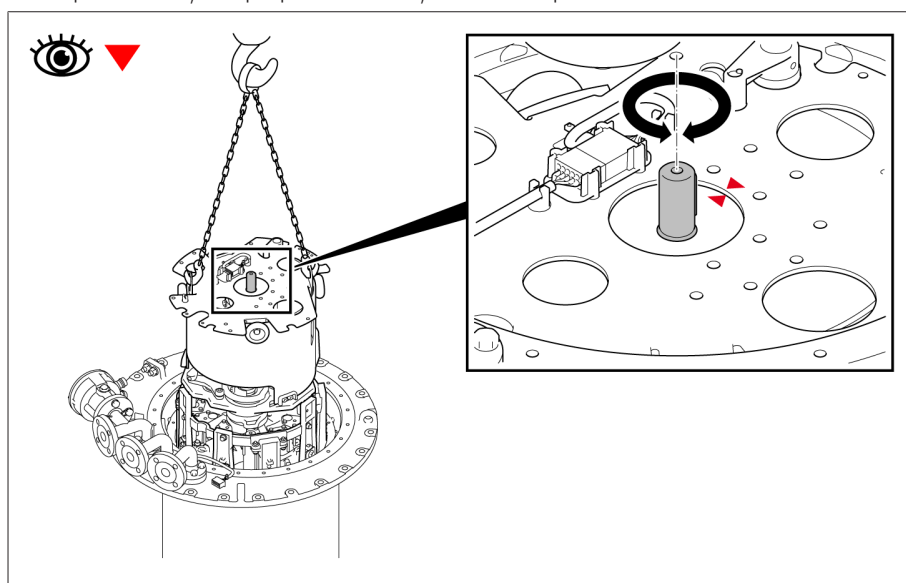


Figura 174: Tub de cuplare

5. **AVIZ!** Amestecarea ansamblurilor ruptor va duce la deteriorarea comutatorului de reglaj sub sarcină. Asigurați-vă că există același număr de triunghiuri roșii în partea superioară a acumulatorului de energie și pe capul comutatorului de reglaj sub sarcină.
6. Aliniați ansamblul ruptor astfel încât triunghiurile roșii din partea superioară a acumulatorului de energie și de pe capul comutatorului de reglaj sub sarcină să fie în poziții opuse unele față de celelalte. Coborâți încet ansamblul ruptor.

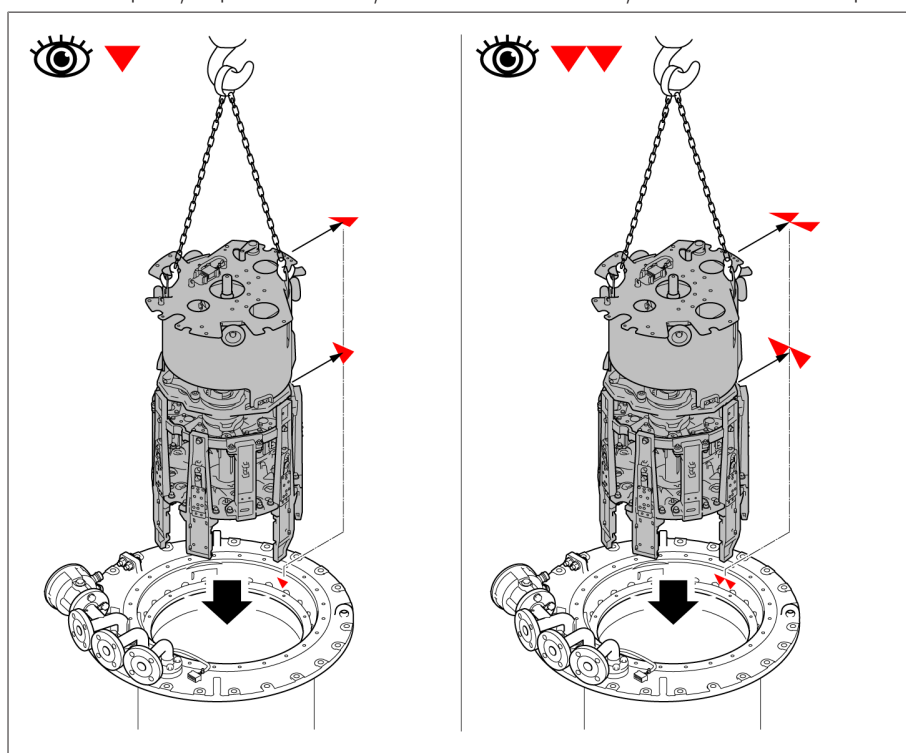


Figura 175: Alinierea ansamblului ruptor

7. Coborâți încet ansamblul ruptor.
8. Asigurați poziția corectă a plăcii de susținere în capul comutatorului de reglaj sub sarcină. Zona marcată cu roșu trebuie să rămână liberă.

9. Fixați placa de susținere a ansamblului ruptor

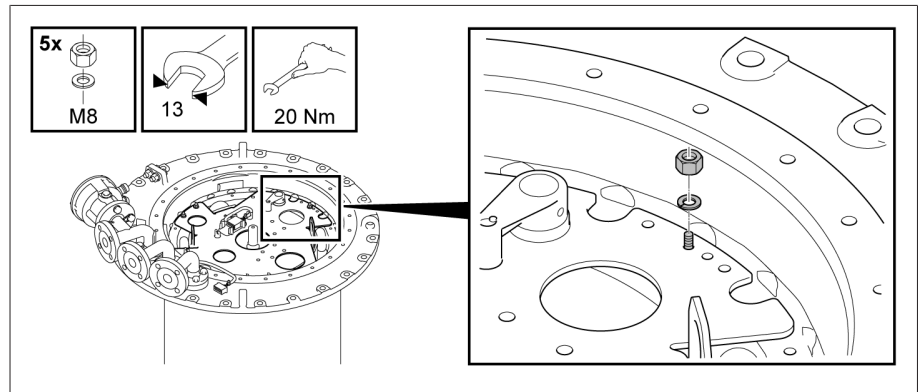


Figura 176: Placa de susținere a ansamblului ruptor

5.3.8.2.3.2 Conectarea prizei conectorului dispozitivului de supraveghere a comutării

1. Se ridică componenta B a prizei conectorului din consolă.

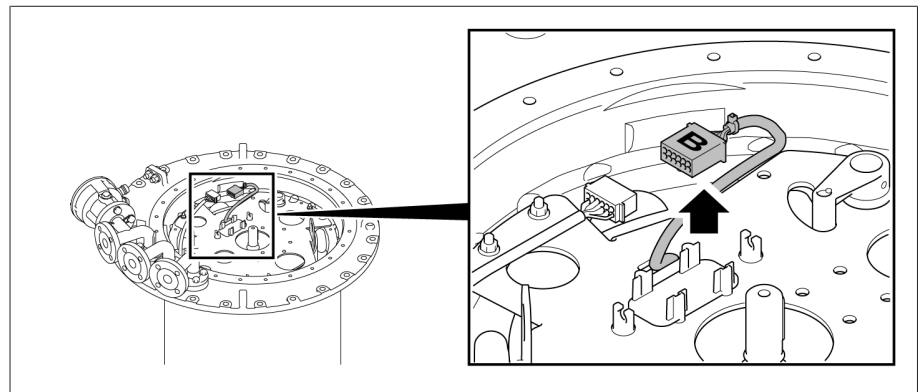


Figura 177: Componenta B a prizei conectorului

2. Conectarea prizei conectorului

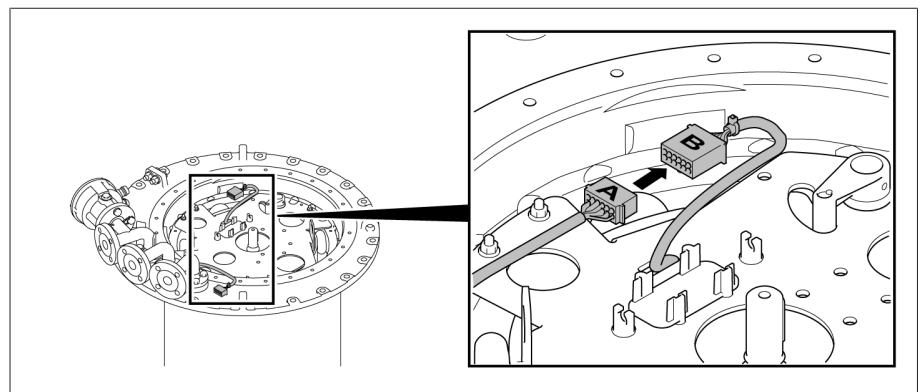


Figura 178: Conectarea prizei conectorului

3. Se plasează priza conectorului în consolă, se asigură conductoarele pe ambele părți ale prizei conectorului în clemele de reținere.

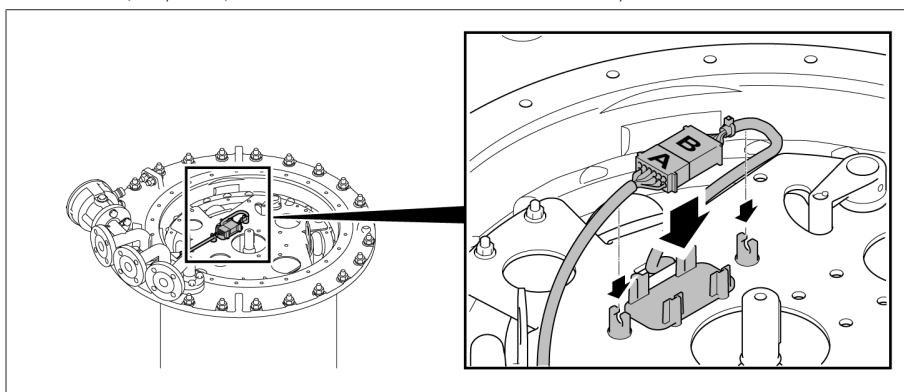


Figura 179: Plasarea prizei conectorului în consolă

5.3.8.2.3.3 Introducerea indicatorului de poziții fără inversor grosier multiplu



Grație acului de cuplare, discul indicatorului de poziții poate fi montat numai dacă este în poziția corectă.

- › Se plasează discul indicatorului de poziții pe arborele indicator, se glisează clema elastică pe capătul arborelui.

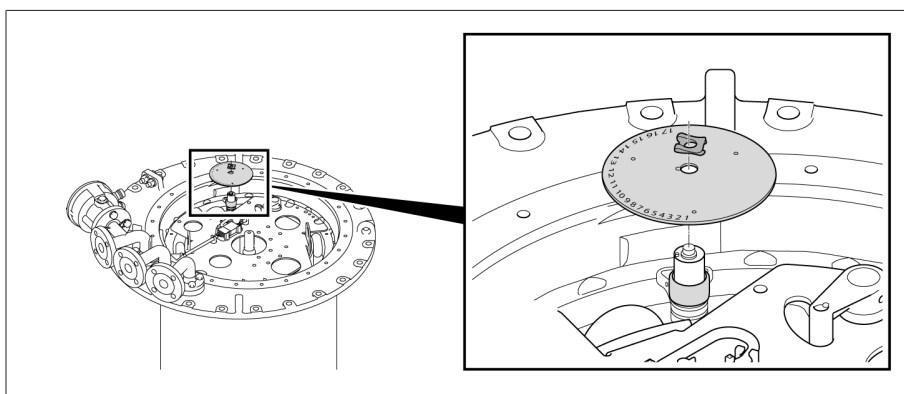


Figura 180: Disc indicator de poziții

5.3.8.2.3.4 Introducerea indicatorului de poziții pe inversorul grosier multiplu cu peste 35 poziții de lucru

1. Se plasează panoul cu consolă pe arborele indicator și se fixează cu șuruburile cu cap hexagonal și tabla de blocare asociate.

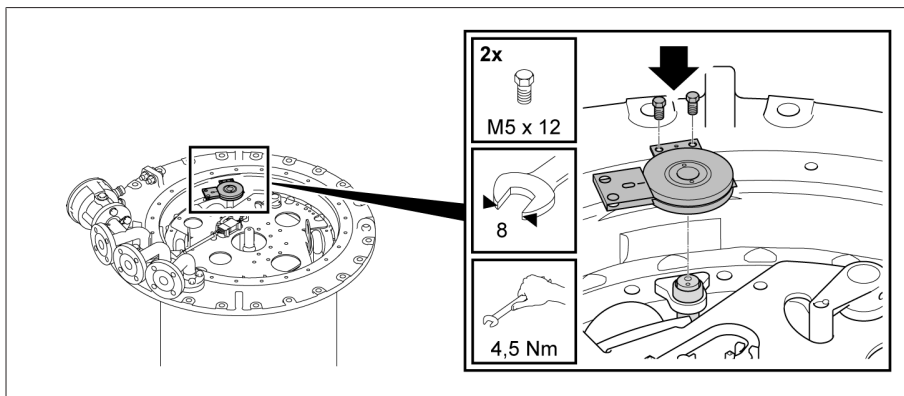


Figura 181: Fixarea panoului

2. Se introduce discul indicatorului de poziții orizontal între panou și consolă și se montează discul de capac. Se aliniează discul indicatorului de poziții și discul de capac, pentru a produce o linie roșie continuă.

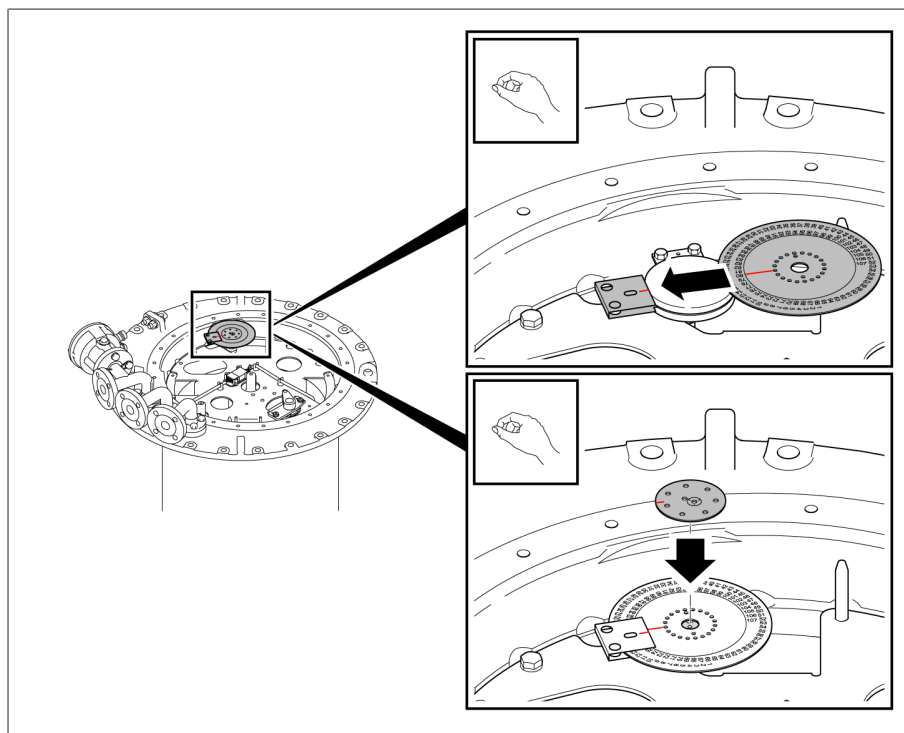


Figura 182: Introducerea discului indicatorului de poziții

3. Se asigură discul de capac cu șurubul cu cap înecat. Șurubul cu cap înecat trebuie să fie adecvat pentru poansonare centrală.

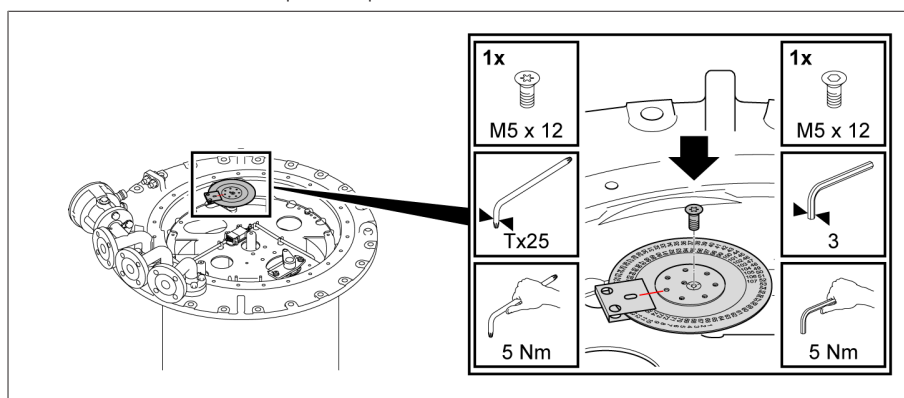


Figura 183: Fixarea discului de capac

4. Se asigură șurubul cu cap înecat prin poansonare centrală.

5.3.8.2.3.5 Asigurarea capacului comutatorului de reglaj sub sarcină Daune la comutatorul de reglaj sub sarcină!

AVIZ

Un inel O lipsă sau deteriorat, precum și suprafețele de etanșare murdare duc la pierderi de lichid de izolare și, astfel, la daune la nivelul comutatorului de reglaj sub sarcină.

- > Asigurați-vă că inelul O din capacul capului comutatorului de reglaj sub sarcină este poziționat fără a fi rotit.
- > Asigurați-vă că inelul O nu se defectează când montați capacul.
- > Asigurați-vă că suprafețele de etanșare de la capacul capului comutatorului de reglaj sub sarcină și de la capul comutatorului de reglaj sub sarcină sunt curate.

1. Verificați dacă pana de ghidare este poziționată corect în arborele reductor. Acolo unde este necesar, utilizați vaselină pentru a fixa pana de ghidare.

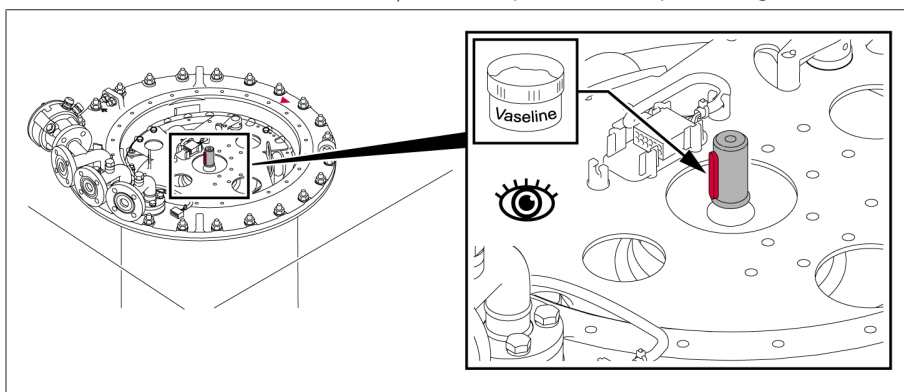


Figura 184: Pană de ghidare

2. Poziționați capacul capului comutatorului de reglaj sub sarcină pe capul comutatorului astfel încât marcajele triunghiulare roșii de pe capul comutatorului și de pe capacul capului comutatorului să fie alinierte.

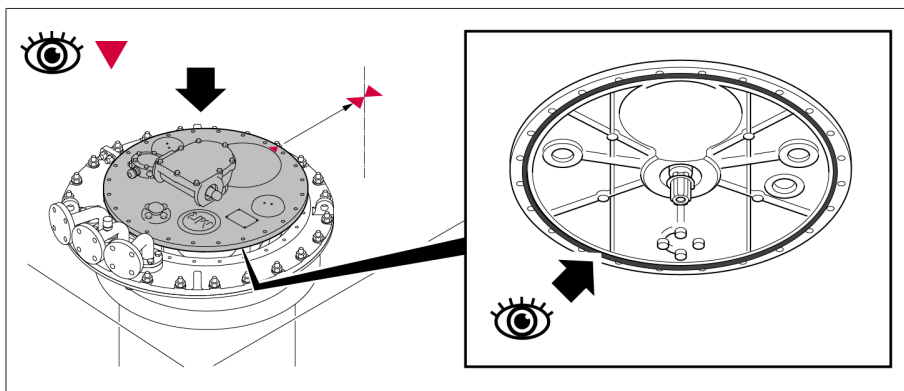


Figura 185: Marcaje triunghiulare și inel O

3. Fixați capacul capului comutatorului de reglaj sub sarcină pe capul comutatorului.

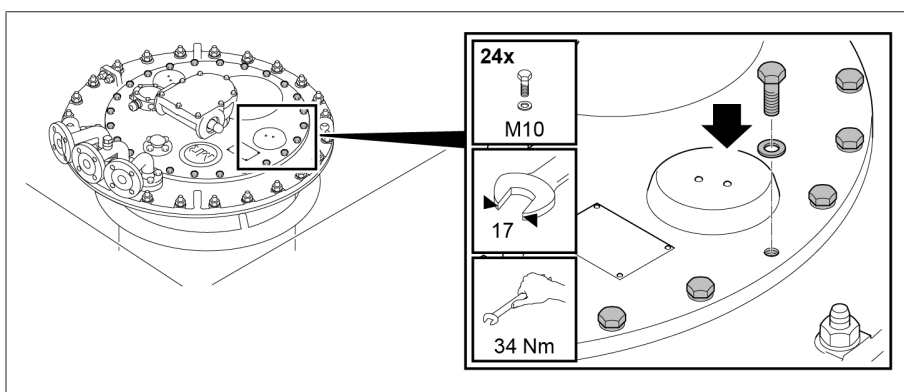


Figura 186: Capacul capului comutatorului de reglaj sub sarcină

5.3.8.2.4 Uscarea comutatorului de reglaj sub sarcină

1. Legați racordurile R și Q ale capului comutatorului de reglaj sub sarcină la conducta pentru vapori de kerosen utilizând o conductă comună.
2. Etanșați racordurile neutilizate cu o flanșă oarbă adecvată.

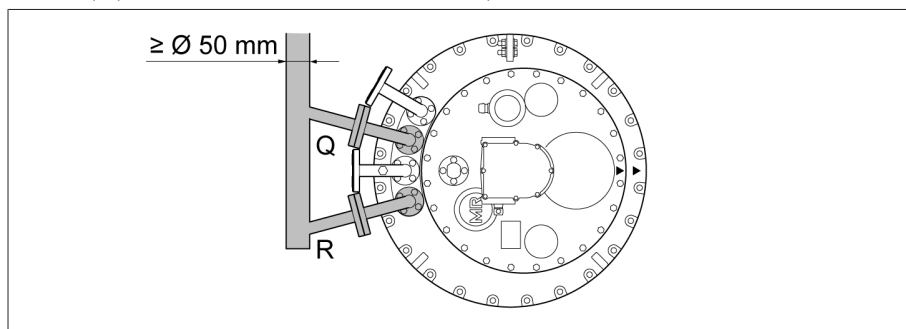


Figura 187: Conductor comun

Uscarea cu vapori în cuva transformatorului

1. Dozați vaporii de kerosen la o temperatură de aprox. 90 °C. Această temperatură se păstrează constantă timp de 3-4 ore.
2. Se crește temperatura vaporilor de kerosen cu cca 10 °C/h până la valoarea finală dorită a temperaturii de maximum 125 °C la comutatorul de reglaj sub sarcină.
3. Uscați în vid comutatorul de reglaj sub sarcină la temperaturi cuprinse între 105 °C și maximum 125 °C, timp de cel puțin 50 de ore.
4. Presiune reziduală de cel mult 10⁻³ bari.

5.3.8.2.5 Închiderea bușonului de golire a kerosenului

AVIZ

Daune la comutatorul de reglaj sub sarcină!

Umiditatea la nivelul compartimentului de ulei reduce rigiditatea dielectrică a lichidului izolator, cauzând astfel defecțiuni la nivelul comutatorului de reglaj sub sarcină.

> În decurs de 10 ore de uscare, izolați compartimentul de ulei cu capacul capului comutatorului.

1. Demontați [▶ Capitolul 5.3.8.2.1, Pagina 108] ansamblul ruptor.
2. **AVIZ!** Un bușon de golire a kerosenului deschis determină scurgerea lichidului izolator din compartimentul de ulei, iar aceasta duce la deteriorarea comutatorului de reglaj sub sarcină. Închideți bușonul de golire a kerosenului cu cheia tubulară extinsă, rotindu-l în sens orar (cuplu de strângere 20 Nm).
3. Montați [▶ Capitolul 5.3.8.2.3, Pagina 114] ansamblul ruptor.

•

Dacă doriți să efectuați o altă verificare a raportului de transformare după uscare, procedați conform descrierii din secțiunea „Executarea verificării raportului de transformare după uscare” [▶ Capitolul 5.3.10, Pagina 122].

5.3.9 Umplerea cu lichid izolator a compartimentului de ulei al comutatorului de reglaj sub sarcină

AVIZ

Daune la comutatorul de reglaj sub sarcină!

Lichidele izolante inadecvate conduc la deteriorarea comutatorului de reglaj sub sarcină.

> Utilizați numai lichide izolante [▶ Capitolul 8.1.2, Pagina 205] aprobate de către producător.

După uscare, reumpleți compartimentul de ulei (ansamblul ruptor montat) complet cu lichid izolator cât mai curând posibil, astfel încât să nu se absoarbă o cantitate neadmisă de umiditate din mediul înconjurător.

1. Montați un conductor de legătură între racordul E2 și unul dintre racordurile R, S sau Q, pentru a asigura o presiune egală în compartimentul de ulei și în transformator pe durata golirii.

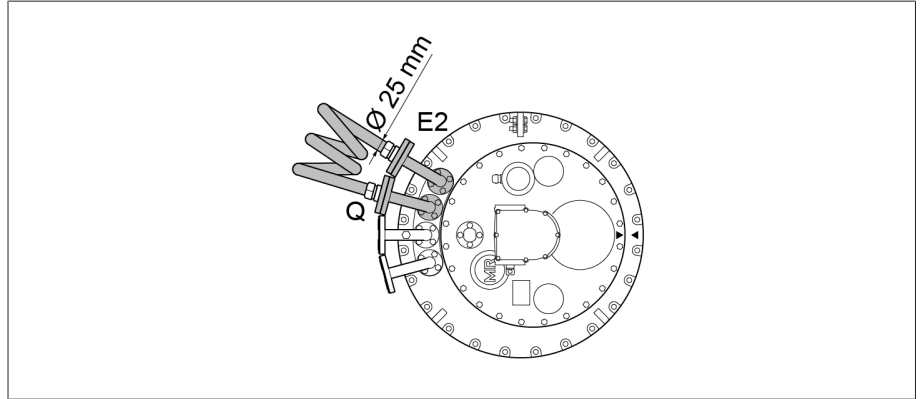


Figura 188: Conductor de legătură între E2 și Q

2. Umpleți comutatorul de reglaj sub sarcină cu lichid izolant nou utilizând unul dintre cele două racorduri libere ale capului comutatorului de reglaj sub sarcină.

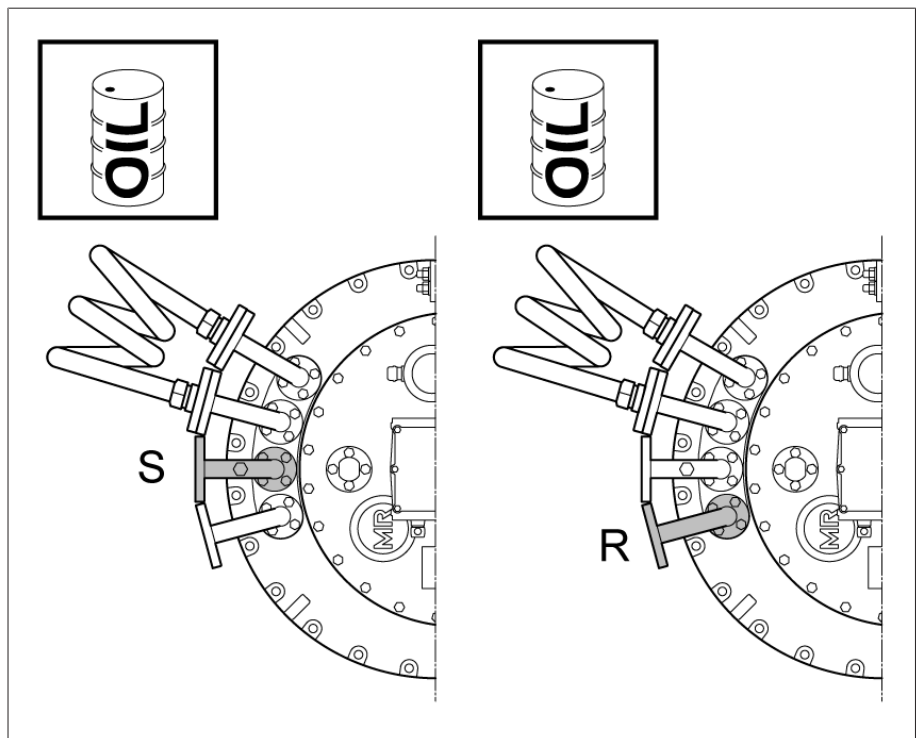


Figura 189: Racorduri S și R

5.3.10 Realizarea verificării raportului de transformare după uscare Daune la comutatorul de reglaj sub sarcină!

Deteriorarea comutatorului de reglaj sub sarcină din cauza efectuării incorecte a verificării raportului de transformare.

- > Asigurați-vă că selectorul/comutatorul fără sarcină este scufundat complet în lichidul izolator, iar compartimentul de ulei al comutatorului de reglaj sub sarcină este umplut complet cu lichid izolator.
- > Acționați comutatorul de reglaj sub sarcină dintr-o poziție de lucru în alta numai prin intermediul transmisiei superioare. Pentru acest lucru, puteți utiliza, de exemplu, o țeavă scurtă (diametru 25 mm) cu un bolț de cuplare înșurubat (diametru 12 mm) împreună cu o roată de mână sau o manivelă. La utilizarea unei bormașini, nu depășiți o turație maximă de 250 rpm.
- > Verificați întotdeauna poziția de lucru atinsă prin vizorul de pe capacul capului comutatorului de reglaj sub sarcină. Nu depășiți niciodată pozițiile finale, indicate în schema de conexiuni furnizată la livrare.
- > Pentru aplicații cu mai multe coloane care au antrenare comună, cuplați între ele toate capetele comutatoarelor de reglaj sub sarcină folosind partea orizontală a arborelui de antrenare.



Când este acționat inversorul, este necesar un cuplu mai mare.

1. Rotiți comutatorul de reglaj sub sarcină în poziția de lucru dorită. Operația de comutare a ruptorului poate fi auzită în mod clar.
2. **AVIZ!** O operație de comutare incompletă poate deteriora comutatorul de reglaj sub sarcină. După acționarea ruptorului, continuați să executați cu manivela 2,5 rotații în aceeași direcție la arborele de antrenare al transmisiei superioare pentru a finaliza în mod corect operația de comutare.
3. Realizați verificarea raportului de transformare.
4. Repetați verificarea raportului de transformare în toate pozițiile de lucru.
5. Aduceți comutatorul de reglaj sub sarcină în poziția de reglaj (consultați schema de conexiuni furnizată a comutatorului de reglaj sub sarcină).

5.4 Montarea dispozitivelor de protecție și a componentelor de acționare

5.4.1 Racordarea electrică a senzorului de temperatură

- Dimensionați cablul pentru conexiunea electrică a senzorilor de temperatură în așa fel încât să puteți roti senzorii dacă acest lucru este necesar atunci când montați arborele de antrenare.

> Racordați electric senzorii de temperatură în conformitate cu schema de conexiuni furnizată.

5.4.2 Conectarea dispozitivului de supraveghere a comutării Risc de rănire fatală provocat de tensiunea electrică!

▲ PERICOL



Pericol de deces ca urmare a tensiunii electrice la asamblarea și conectarea dispozitivului.

- > Scoateți de sub tensiune aparatul și perifericele sistemului și încuiați-le pentru a evita recuplarea acestora.
- > Conectați contactele de monitorizare integrate în capul comutatorului de reglaj sub sarcină (cutie de borne la racordul Q) la terminalele dispozitivului de acționare cu motor utilizând un conductor de legătură, conform specificațiilor din schema de conexiuni furnizată.

5.4.3 Instalarea și conectarea releului de protecție pe conductă Pericol de explozie!

▲ AVERTIZARE



Gazele explozive din releul de protecție pot deflagra sau exploda și duc la rănire gravă sau la deces.

- > Așteptați 15 minute după deconectarea transformatorului înainte de a începe lucrările la releul de protecție, pentru a permite disiparea gazelor.
- > Asigurați-vă că în imediata apropiere nu există și nu pot apărea surse de aprindere precum foc deschis, suprafețe încinse sau scântei (prodate, de exemplu, prin acumularea încărcăturii electrostatice).
- > Înainte de a începe lucrările, scoateți de sub tensiune toate circuitele auxiliare.
- > Nu exploatați niciun dispozitiv electric în timpul lucrărilor (de ex., există riscul de producere a scânteiilor provocate de o mașină de înșurubat cu percuție).

- Efectuați totdeauna testele transformatorului cu releul de protecție montat și conectat.

5.4.3.1 Verificarea funcționării pentru releul de protecție

Verificați funcționarea releului de protecție înainte de instalarea pe conducta dintre capul comutatorului de reglaj sub sarcină și conservatorul de ulei. Pozițiile aferente contactului la verificarea continuității electrice sunt indicate în desenul cu dimensiuni furnizat.

1. Slăbiți cele trei șuruburi de pe capacul cutiei de borne și ridicați capacul cutiei de borne.

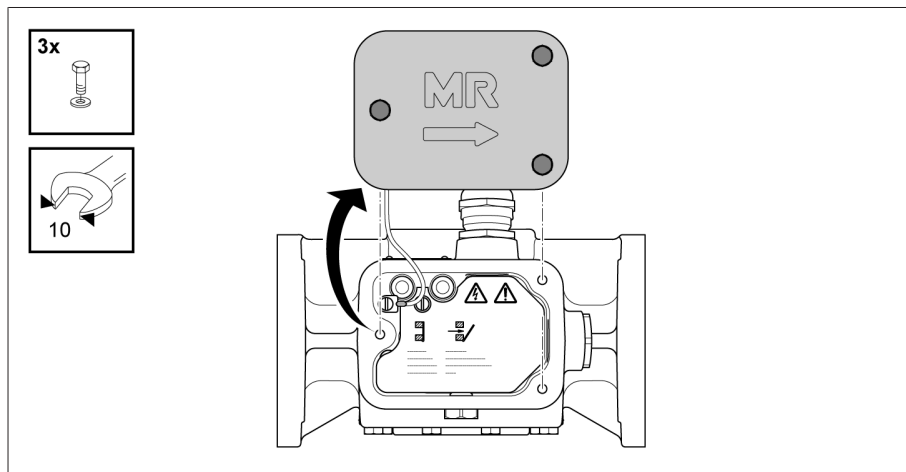


Figura 190: Capacul cutiei de borne

2. Îndepărtați șurubul cu cap crestată pentru conexiunea de potențial și îndepărtați capacul cutiei de borne cu firele.

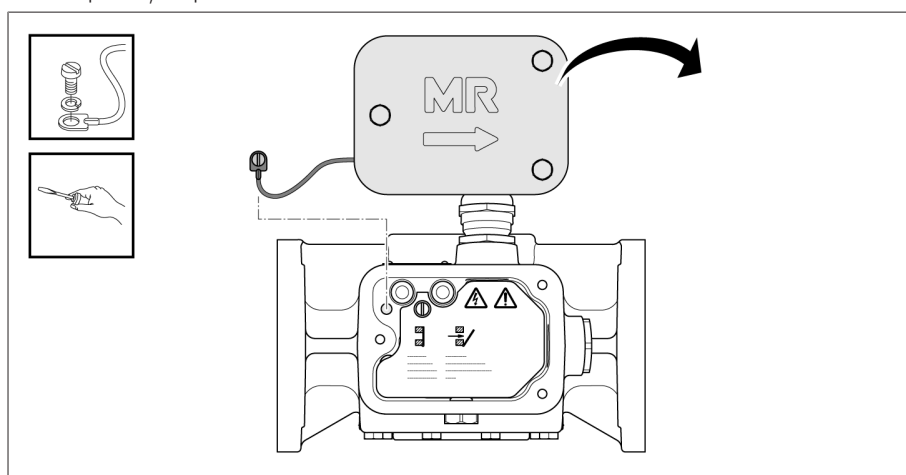


Figura 191: Capacul cutiei de borne

AVIZ

Daune la releul de protecție!

Daune la releul de protecție cauzate de exploatarea inadecvată.

- > Nu apăsați niciodată ambele butoane de test simultan.

3. Apăsați butonul de test OPRIT.
 - » Clapeta de reținere este coborâtă. Marcajul liniar este vizibil la jumătatea vizorului.

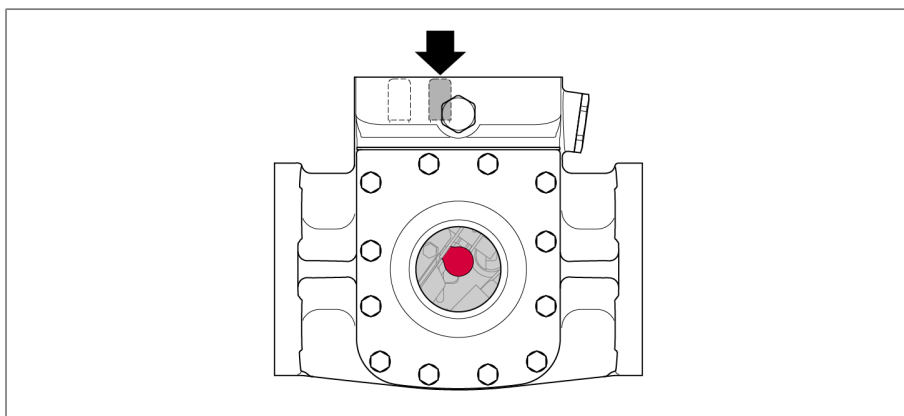


Figura 192: Poziția OPRIT

4. Apăsați butonul de test OPERARE.
 - » Clapeta de reținere este în poziție verticală.

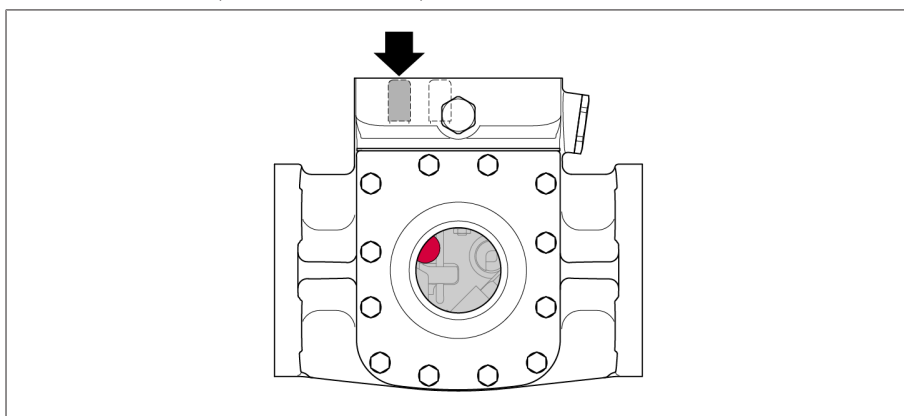


Figura 193: Poziție DE LUCRU

5. Poziționați firul pentru capacul cutiei de borne și fixați-l utilizând șurubul cu cap crestat.

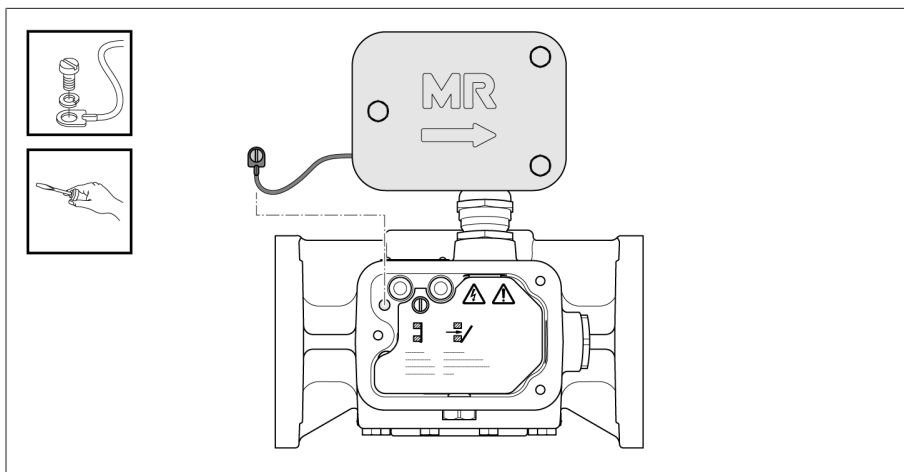


Figura 194: Capacul cutiei de borne

6. Fixați capacul cutiei de borne și asigurați-l cu șuruburi.

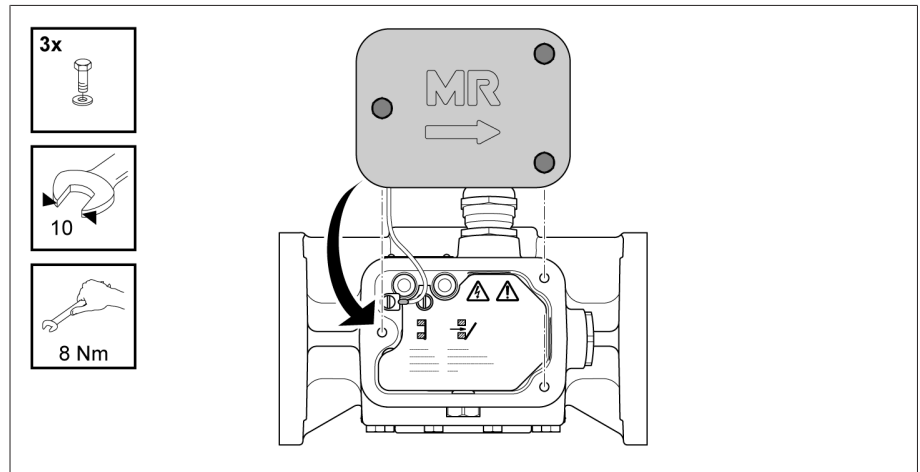


Figura 195: Capacul cutiei de borne

5.4.3.2 Instalarea releului de protecție pe conductă

Asigurați următoarele aspecte pentru instalare și funcționarea adecvată a releului de protecție:

1. Asigurați-vă că nu există elemente străine în tubulatură sau în conservatorul de ulei.
2. Instalați releul de protecție astfel încât să fie ușor accesibil pentru lucrări de întreținere ulterioare.
3. Instalați releul de protecție cu susținere bună și fără vibrații.
4. Butoanele de test trebuie să fie orientate în sus.
5. Diametrul interior al țevii trebuie să fie de minimum 25 mm.
6. Intensitatea câmpului magnetic (izolatori de trecere, conductoare electrice etc.) trebuie să fie $< 20 \text{ kA/m}$. Intensitățile mai ridicate ale câmpului au un efect negativ asupra funcționării releului de protecție.
7. Tubulatura de la releul de protecție până la conservatorul de ulei trebuie direcționată cu o înclinare de cel puțin 2% (1,2°), pentru a asigura evacuarea liberă a gazelor rezultate în urma procedurii de comutare.

8. Releul de protecție este proiectat pentru o poziție de lucru orizontală, în imediata vecinătate a capului comutatorului. În direcția conservatorului, se permite o înclinare pozitivă de maximum 5° de la orizontală. Se permite o înclinare de maximum 5° de la verticală în orice direcție.

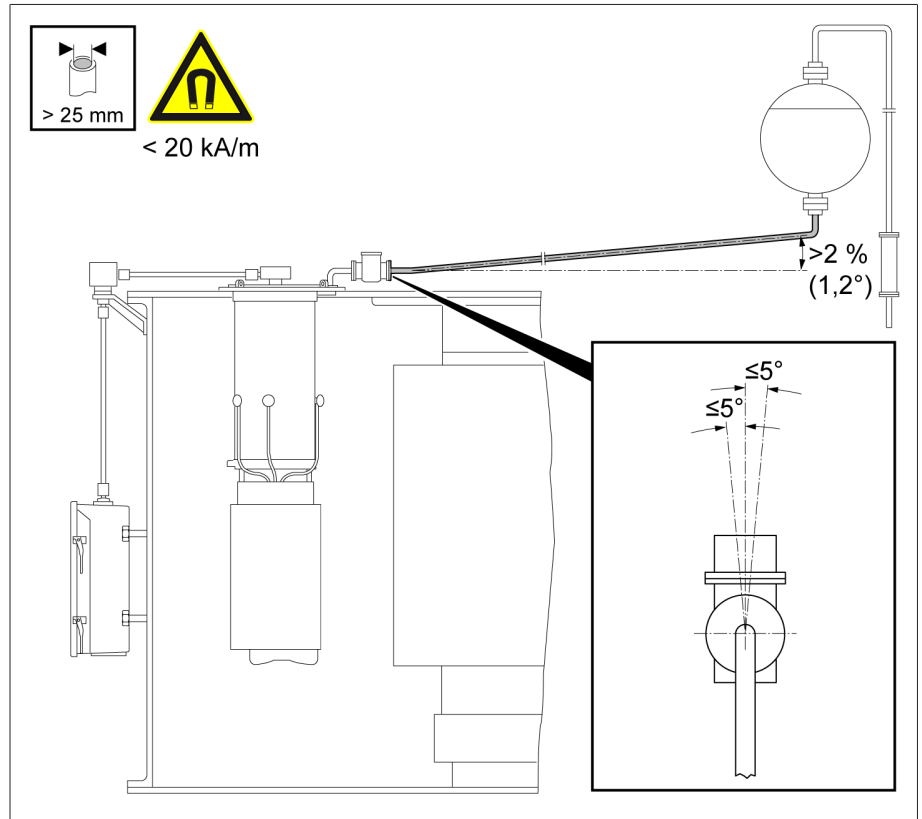


Figura 196: Instalarea releului de protecție

9. Săgeata de referință de pe capacul cutiei de borne trebuie orientată către conservatorul de ulei al comutatorului de reglaj sub sarcină.

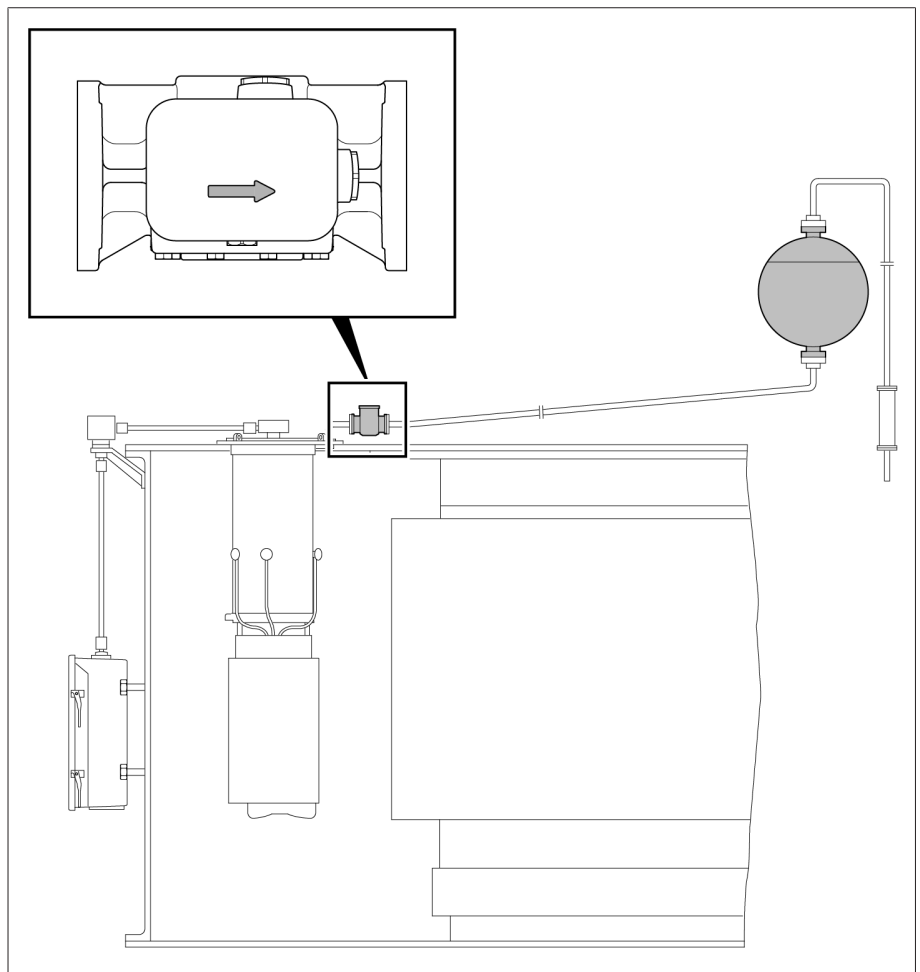
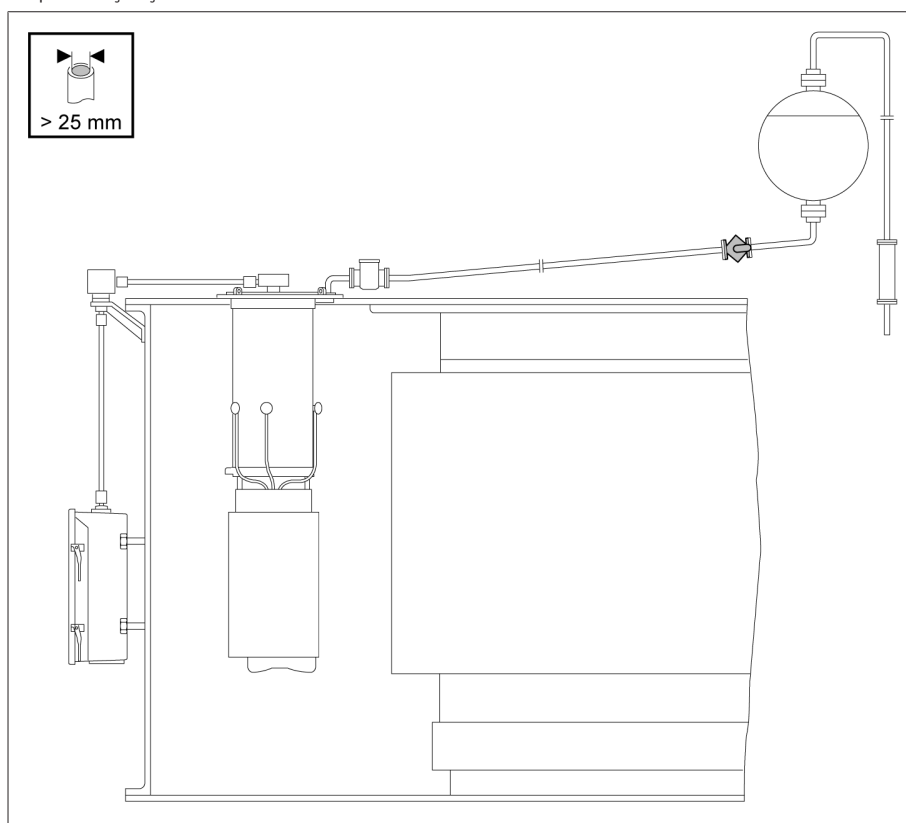


Figura 197: Sensul săgeții de referință înspre conservatorul de ulei al comutatorului de reglaj sub sarcină

10 Montați un robinet cu o lățime nominală de minimum 25 mm, între releul de protecție și conservatorul de ulei.



5.4.3.3 Realizarea conexiunilor electrice pentru releul de protecție

Tuburile de comutare ale contactului magnetic în vid de la releul de protecție sunt livrate în varianta standard, fie ca niște contacte NC, fie ca niște contacte NO. Alte combinații de contacte pot fi livrate ca variante speciale, iar acestea sunt prezentate în desenul cu dimensiuni furnizat.

▲ AVERTIZARE



Risc de deces sau vătămări corporale grave!

Risc de deces sau vătămări corporale grave ca urmare a conexiunii electrice necorespunzătoare de la releul de protecție.

- > Cuplați releul de protecție la circuitul pentru declanșare de la întrerupătorul principal al transformatorului protejat, astfel încât transformatorul să fie scos de sub tensiune de întrerupătorul principal imediat după ce releul de protecție este declanșat.
- > Sistemele care emit doar un semnal de alarmă nu sunt acceptate.

1. Introduceți presetupa pentru cablu (RS 2001, 2001/V, 2001/H, 2001/E, 2001/5, 2001/R) sau adaptorul (RS 2003 și RS 2004) în orificiul cu filet care se află în cea mai potrivită poziție.

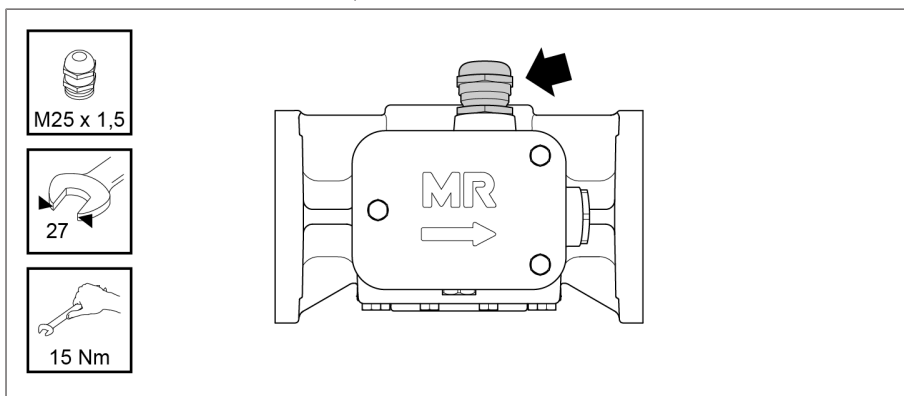


Figura 199: Orificiu cu filet

2. Închideți orificiul cu filet rămas cu o trecere oarbă.

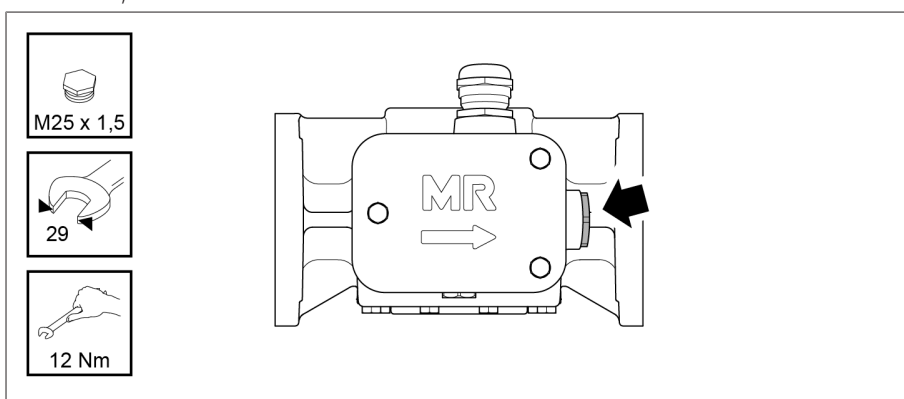


Figura 200: Etanșat cu o trecere oarbă

3. Slăbiți cele trei șuruburi de pe capacul cutiei de borne și ridicați capacul cutiei de borne.

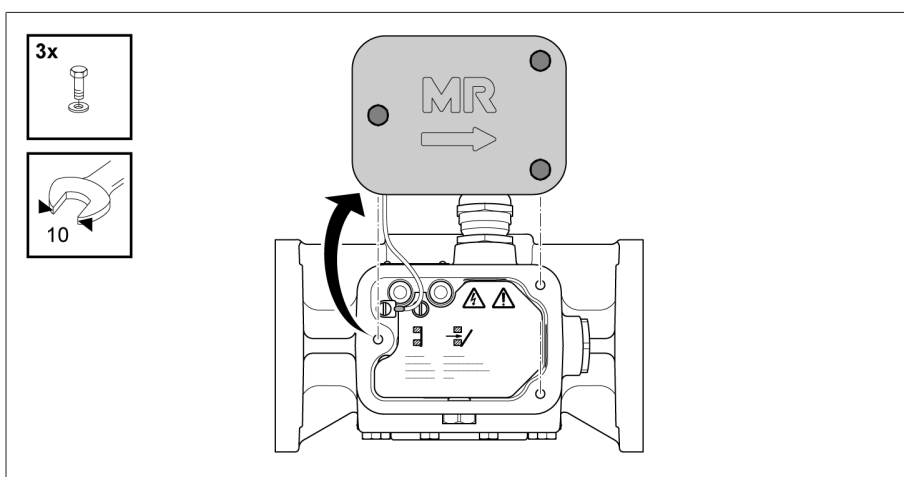


Figura 201: Capacul cutiei de borne

4. Scoateți șurubul cu cap creștat pentru conexiunea de potențial și îndepărtați capacul cutiei de borne cu firele.

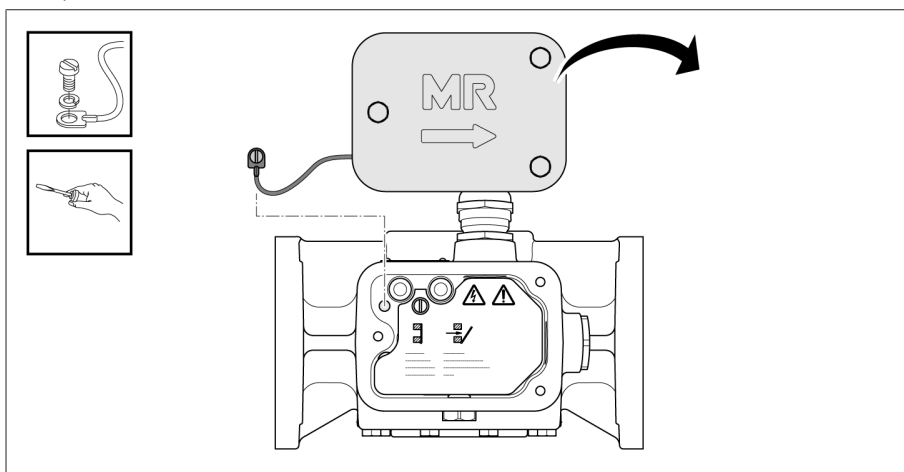


Figura 202: Capacul cutiei de borne

5. Îndepărtați șurubul pentru placa de protecție și scoateți placa de protecție.

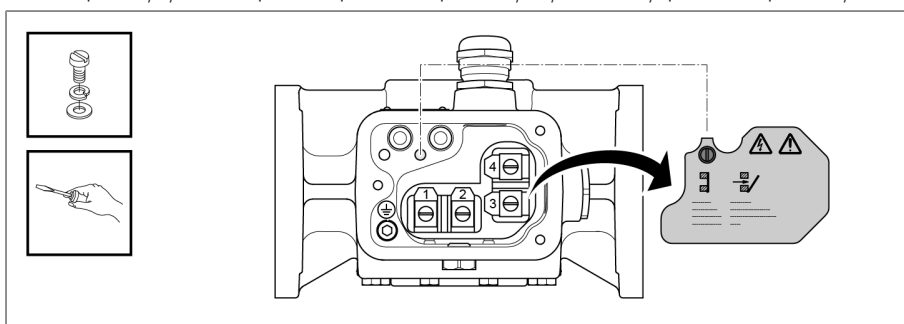


Figura 203: Placa de protecție

6. Introduceți cablul prin presetupa pentru cablu și în releul de protecție. Asigurați-vă că presetupa pentru cablu este bine conectată și etanșată.

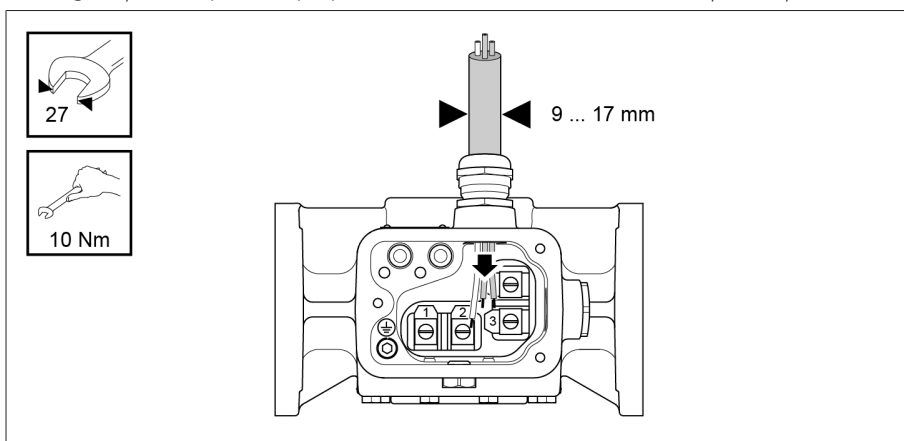


Figura 204: Element de trecere a cablului

7. Conectați cablurile electrice la bornele de conexiune în conformitate cu schema de conexiuni de pe desenul cu dimensiuni.

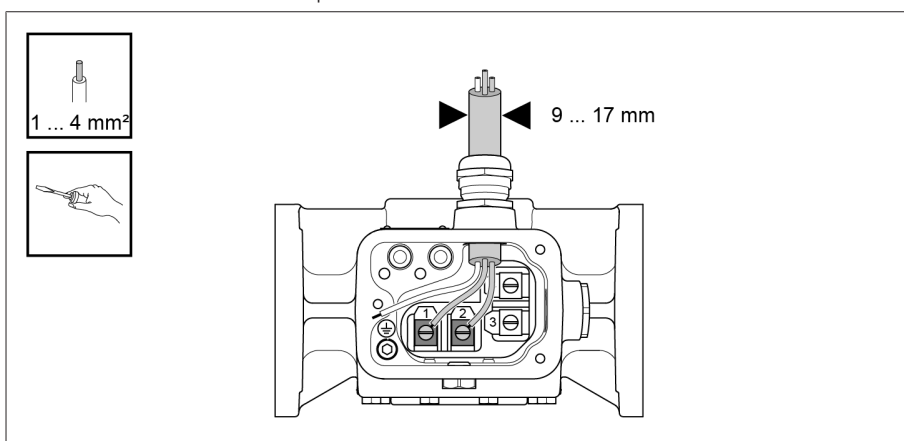


Figura 205: Cabluri electrice

8. Conectați conductorul de protecție cu șurubul cu cap cilindric.

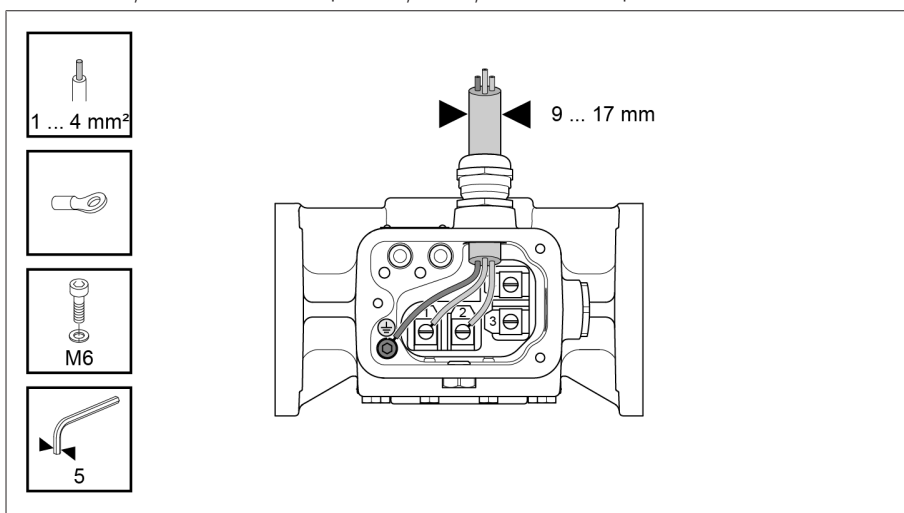


Figura 206: Conductorul de protecție

9. Introduceți placa de protecție și fixați-o utilizând șurubul.

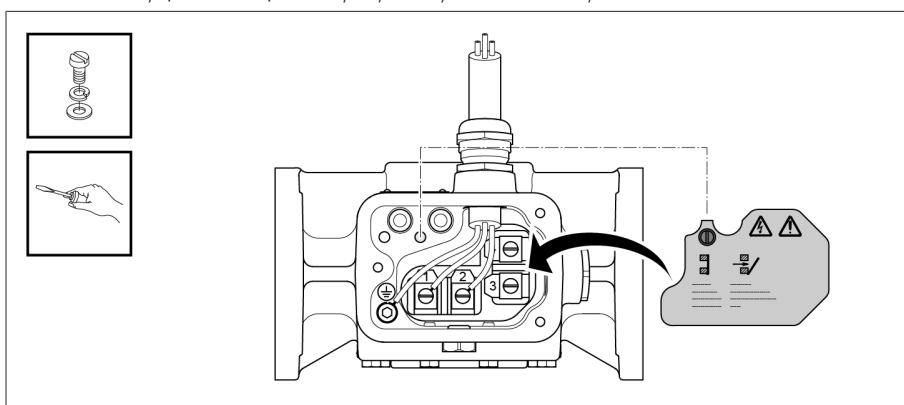


Figura 207: Placa de protecție

10. Poziționați firul pentru capacul cutiei de borne și fixați-l utilizând șurubul cu cap crestat.

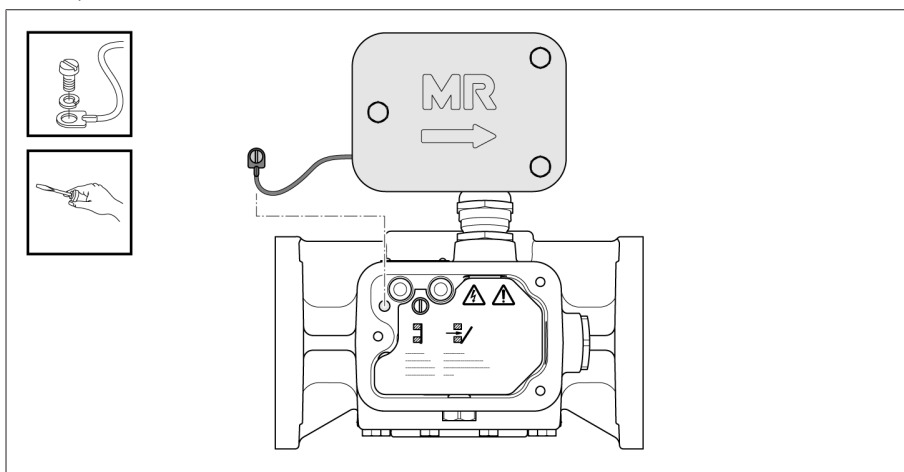


Figura 208: Capacul cutiei de borne

11. Fixați capacul cutiei de borne și asigurați-l cu șuruburi.

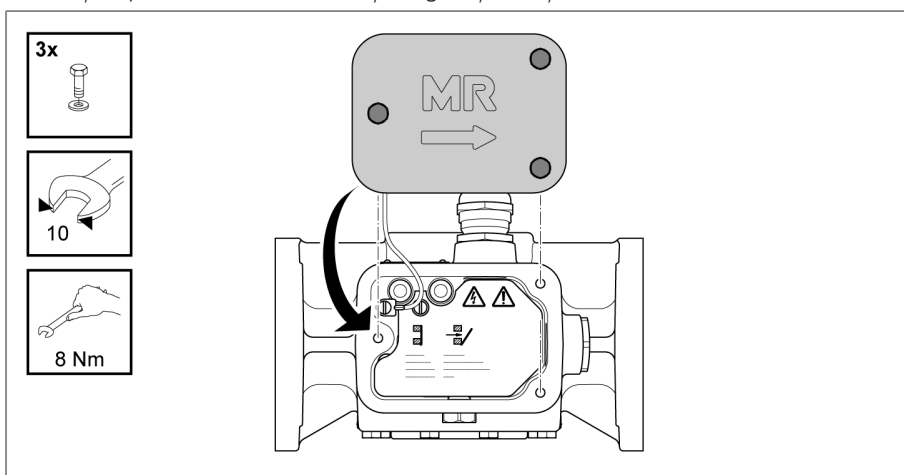


Figura 209: Capacul cutiei de borne

5.4.4 Instalarea și conectarea releului de presiune

5.4.4.1 Verificarea funcționării releului de presiune

Verificați funcționarea releului de presiune înainte de a-l instala pe un cot sau pe capul comutatorului de reglaj sub sarcină.

1. Demontați capacul de acoperire.

2. Activați comutatorul de revenire.
» Senzorul este în poziția OPRIT deasupra comutatorului de revenire.

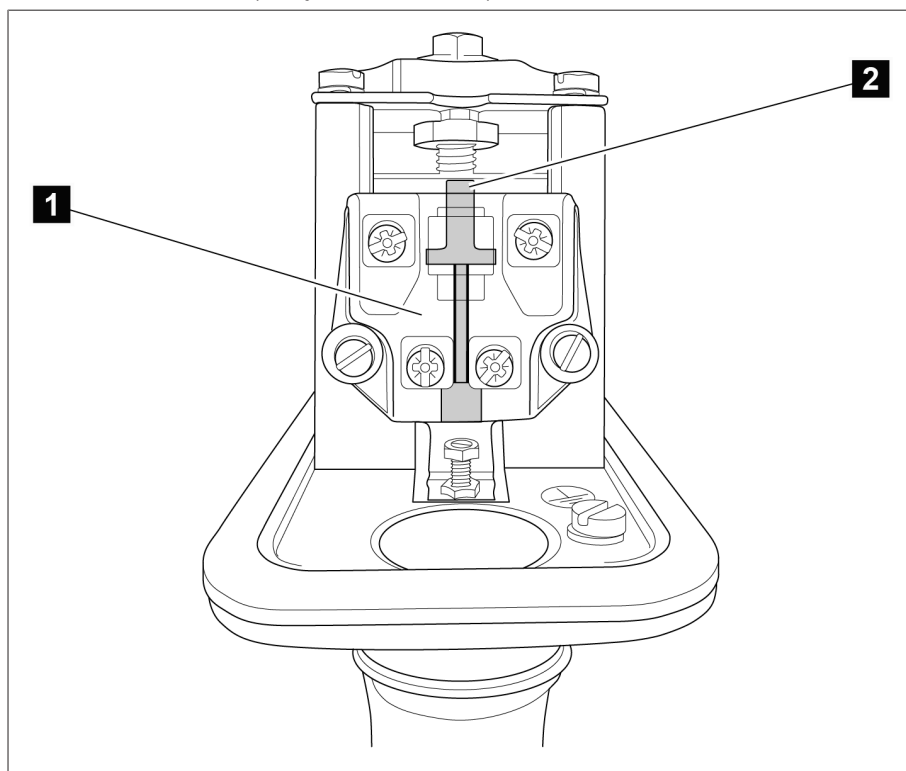


Figura 210: Poziția OPRIT

1	Comutator de revenire
2	Senzor în poziția OPRIT

3. Activați din nou comutatorul de revenire.

» Senzorul este în poziția OPERARE sub comutatorul de revenire.

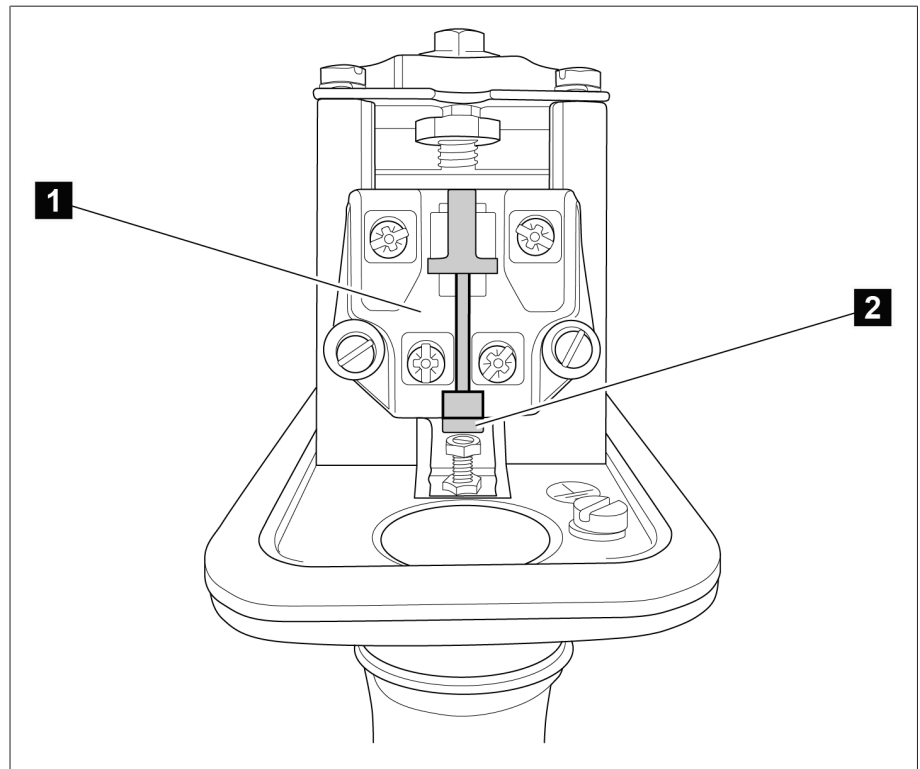


Figura 211: Poziția OPERARE

1	Comutator de revenire
2	Senzor în poziția OPERARE

4. Fixați capacul de acoperire.

Verificați întotdeauna poziția senzorului!

5.4.4.2 Instalarea releului de presiune

Releul de presiune poate fi instalat în 2 variante.

- Fixarea pe capul comutatorului de reglaj sub sarcină (instalare verticală)
- Fixarea pe cot (instalare orizontală)

Este instalat prin găurile de pe inelul de fixare. O garnitură de montaj trebuie instalată sub releul de presiune în timpul instalării.

În timpul fixării asigurați-vă că ventilarea este deasupra.

Asigurați-vă că este suficient spațiu deasupra releului de presiune pentru a îndepărta capacul de acoperire.

5.4.4.3 Realizarea conexiunilor electrice pentru releul de presiune

PERICOL



Risc de rănire fatală provocat de tensiunea electrică!

Pericol de deces ca urmare a tensiunii electrice la asamblarea și conectarea dispozitivului.

> Scoateți de sub tensiune aparatul și perifericele sistemului și încuiați-le pentru a evita recuplarea acestora.

⚠️ AVERTIZARE



Pericol de deces sau vătămare gravă!

Risc de vătămări corporale grave sau deces ca urmare a conexiunii electrice necorespunzătoare de la releul de presiune.

- > Conectați releul de presiune la circuitul pentru declanșare de la întrerupătorul principal al transformatorului protejat, astfel încât transformatorul să fie scos de sub tensiune de întrerupătorul principal imediat după ce releul de presiune este declanșat.
- > Circuitele care emit doar un semnal de alarmă nu sunt acceptate.

1. Demontați capacul de acoperire.
2. Pentru aceasta, utilizați orificiul cu filet pentru direcționarea conductorilor.
3. Conectați conductorii la bornele comutatorului de revenire.
Comutatorul de revenire este conceput ca un întrerupător deschis normal și închis normal; acesta basculează după ce este declanșat și poate fi resetat.
4. Conectați toate toți conductorii și conductorul de protecție.
Puteți conecta 1 sau 2 conductori per bornă pentru conexiune ($\varnothing 0,75...2,5 \text{ mm}^2$).
5. Fixați capacul de acoperire.
6. Asigurați-vă că șurubul de fixare este poziționat corect; consultați de asemenea, desenul cu dimensiuni furnizat.

5.4.5 Montarea dispozitivului de acționare

- > Montați dispozitivul de acționare cu motor pe transformator conform descrierii din instrucțiunile de exploatare relevante MR pentru dispozitivul de acționare cu motor.

5.4.6 Montarea arborelui de antrenare

În timpul montajului, aveți în vedere următoarele:

Rezistența la coroziune a componentelor

șevile pătrate, consolele de cuplare, bolțurile de cuplare, șuruburile și șaibele de blocare sunt rezistente la coroziune. De aceea, recomandăm să nu se aplice acestor piese aceeași protecție exterioară ca și cuvei transformatorului.

Tăierea șevilor pătrate, a tuburilor de protecție telescopice și a plăcii de protecție

șevile pătrate, tubul de protecție telescopic și placa de protecție sunt furnizate cu lungimi excesive (lungimi standard gradate). Este necesar să tăiați aceste piese la dimensiunea necesară înaintea montării pe transformator. În cazuri rare, este necesar să tăiați și tubul interior al tubului de protecție telescopic la lungimea dorită. Lungimea totală maximă permisă a arborelui de antrenare al dispozitivului de acționare - ultima coloană = 15 m.

Lungimi standard	Dispozitivul de acționare cu motor	Dispozitivul de acționare manual
400	•	•
600	•	•
900	•	•
1300	•	•
1700	•	•
2000	•	•
2500	Nepermis	• ¹⁾

Tabelul 6: Lungimile standard gradate ale șevilor pătrate

¹⁾ $l > 2000$ posibil numai în cazul instalării verticale fără protecția arborelui!
Tuburile de protecție telescopice pentru dispozitivele de acționare manuale cu dimensiuni verticale $V1 > 2462$ trebuie livrate vertical, similar dispozitivului de acționare cu motor, cu lagăr intermediar.

5.4.6.1 Montarea unui arbore de antrenare vertical fără articulație cardanică

Dislocare axială permisă

Sunt permise dislocări axiale minore ale arborelui de antrenare vertical atât timp cât acestea nu depășesc 35 mm per 1000 mm lungime de țevă pătrată (aceasta corespunde cu 2°).

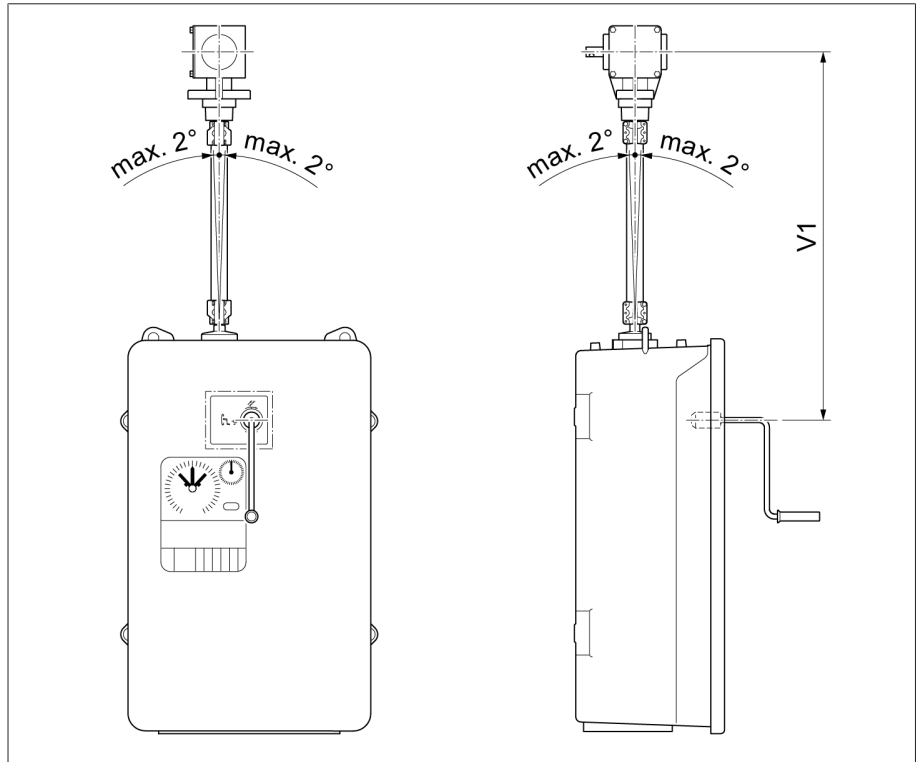


Figura 212: Dislocare axială maximă permisă a arborelui de antrenare vertical fără articulație cardanică

Pentru a monta arborele de antrenare vertical la dispozitivul de acționare, procedați după cum urmează:

1. **⚠ PRECAUȚIE!** Decuplați disjunctorul pentru motor Q1 din dispozitivul de acționare cu motor (poziția O). În caz contrar, dispozitivul de acționare cu motor poate fi pornit accidental și, prin urmare, poate cauza vătămări corporale.
2. Fixați transmisia unghiulară pe transformator.

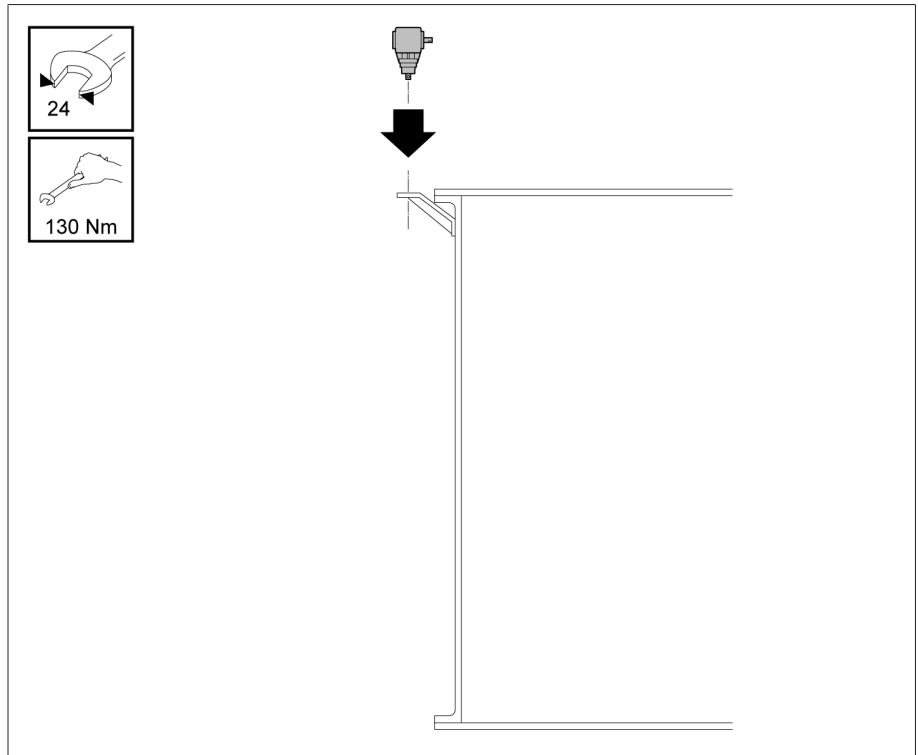


Figura 213: Transmisia unghiulară

3. Determinați dimensiunea A dintre capătul arborei dispozitivului de acționare și capătul arborei transmisiei unghiulare. Scurtați țeava pătrată la o lungime de $A - 9$ mm.

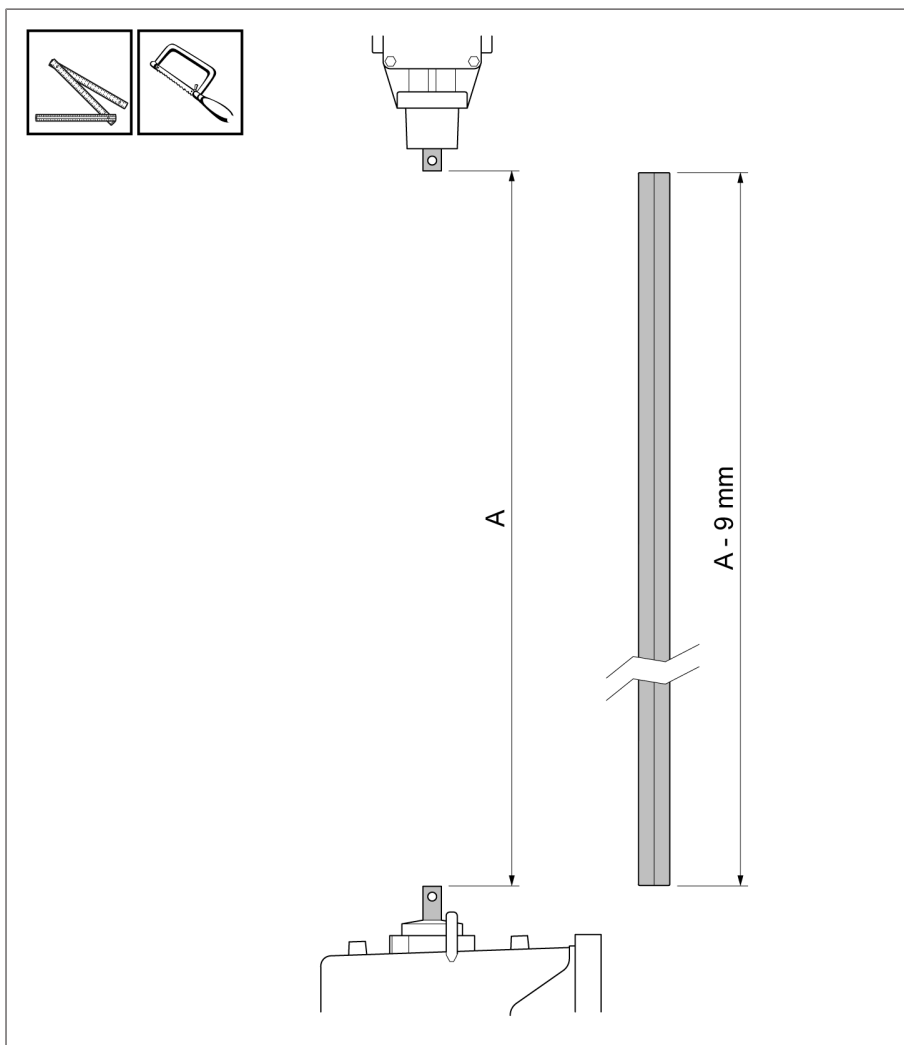


Figura 214: Scurtarea țevii pătrate

4. Debavurați suprafețele tăiate ale țevii pătrate.

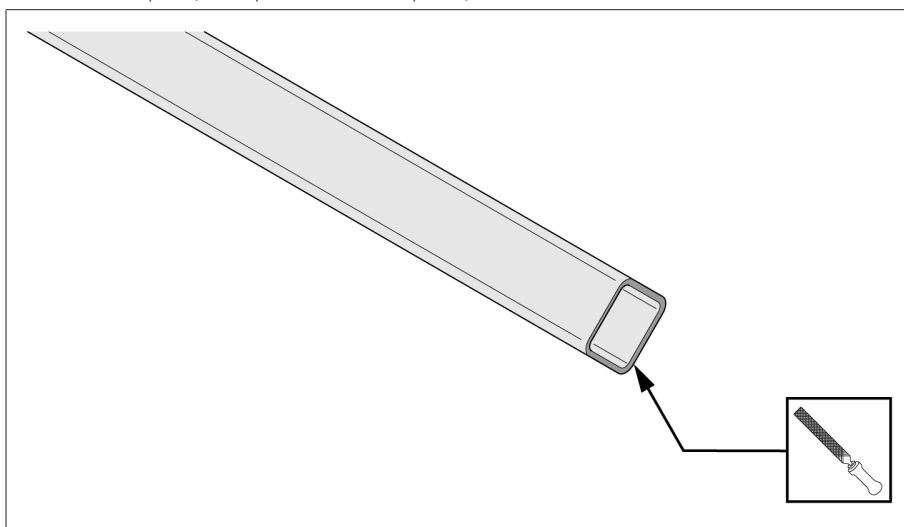


Figura 215: Debavurarea suprafețelor tăiate

5. Glisați piesa de cuplare prinsă cu șuruburi slăbite pe țeava pătrată până la atingerea opritorului.

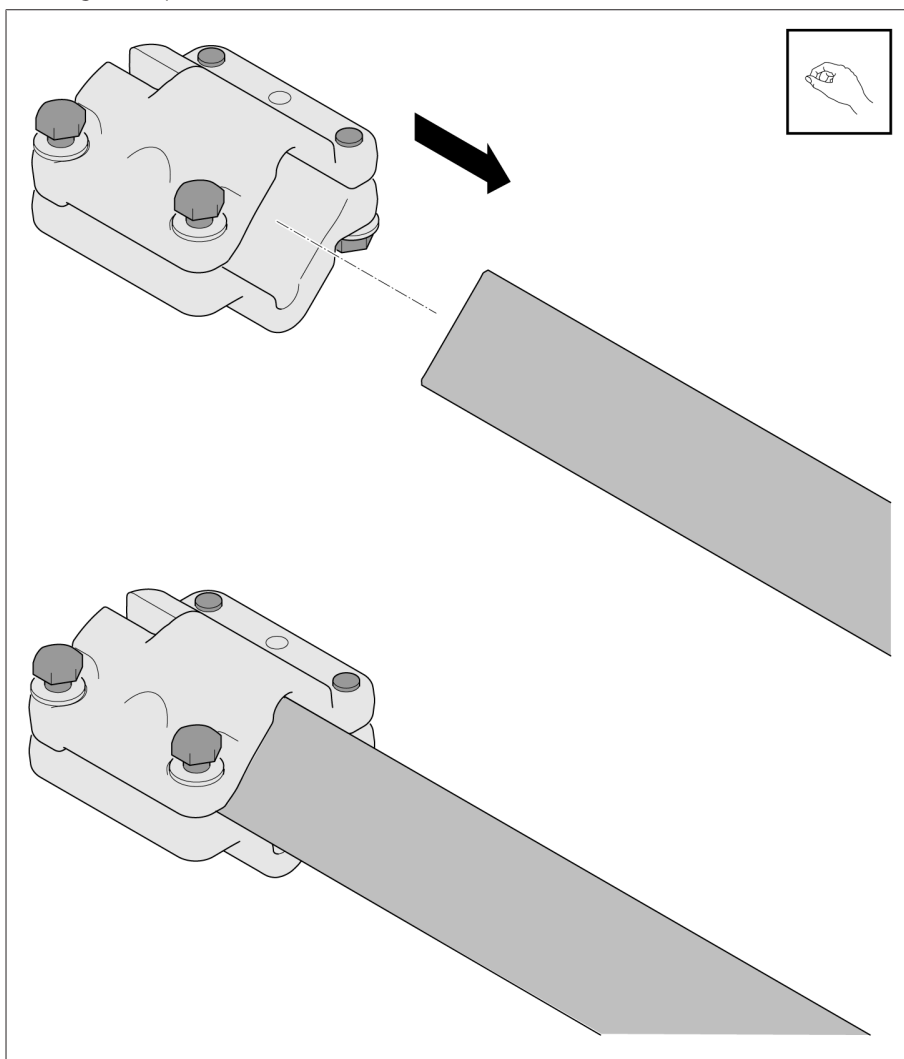


Figura 216: Glisați piesa de cuplare pe țeava pătrată

6. Introduceți bolțul de cuplare în capătul arborelui dispozitivului de acționare. Lubrifiați piesa de cuplare, bolțul de cuplare și capătul arborelui (de ex. ISOFLEX TOPAS L32). Glisați țeava pătrată cu piesa de cuplare pe capătul arborelui.

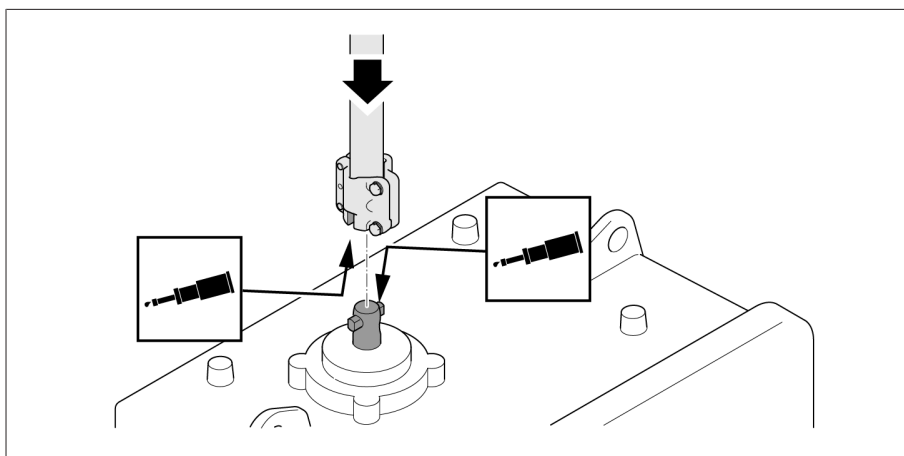


Figura 217: Glisarea țevii pătrate cu piesa de cuplare pe capătul arborelui

7. Atașați țeava pătrată pe dispozitivul de acționare.

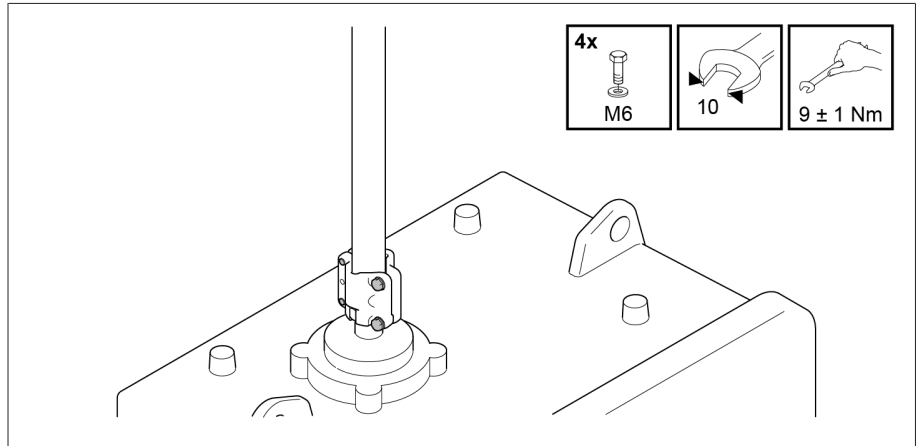


Figura 218: Atașarea țevii pătrate pe dispozitivul de acționare

8. Rotiți țeava pătrată în afara axei.

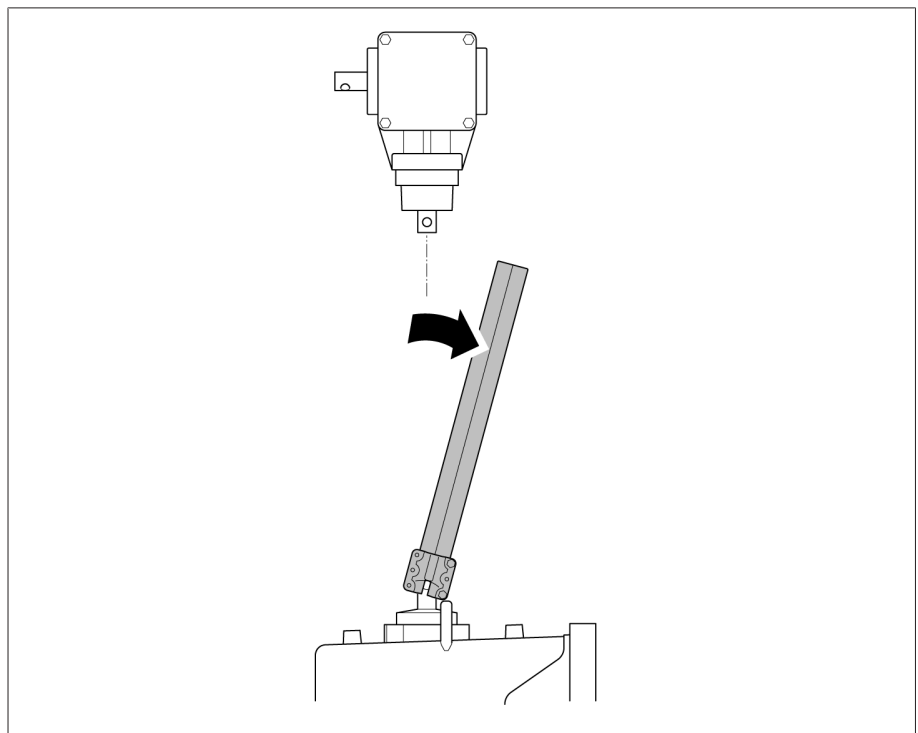


Figura 219: Rotirea țevii pătrate în afara axei

9. La instalarea tubului interior al tubului de protecție telescopic, scurtați, dacă este necesar, pe partea necrestată. Dimensiunea minimă pentru suprapunerea celor două tuburi de protecție este de 100 mm.



Tubul interior nu trebuie să fie deformat și trebuie debavurat pentru a intra cu ușurință în tubul exterior.

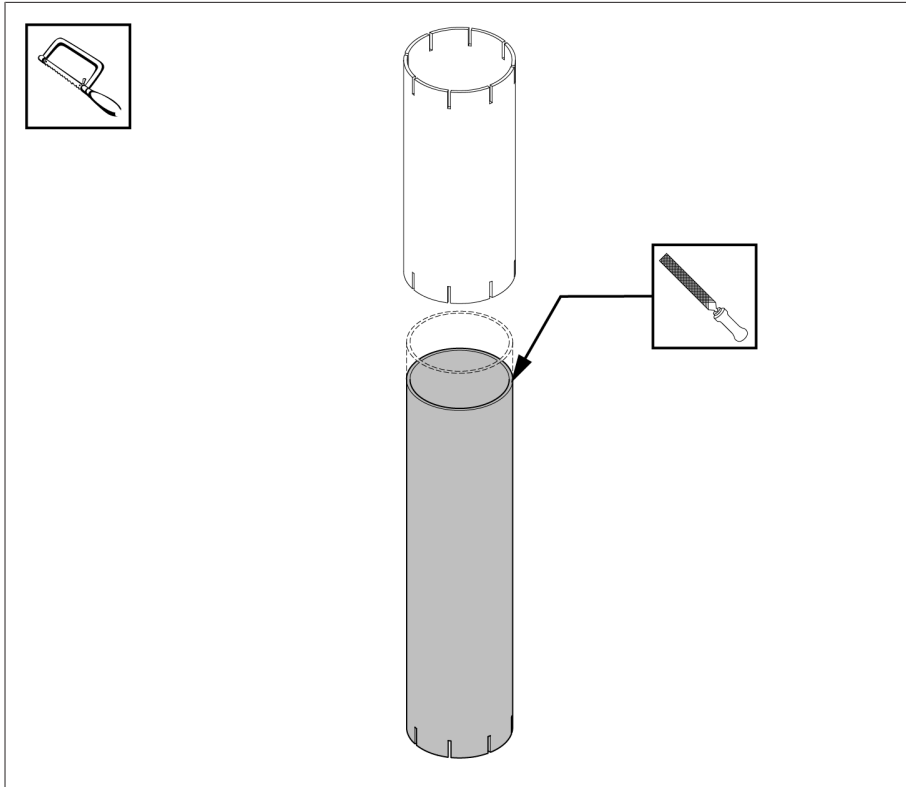


Figura 220: Debavurarea tubului interior

Dimensiunea A (= distanța dintre capătul arborelui dispozitivului de acționare și capătul arborelui transmisiei unghiulare)	Tub interior	Tub exterior
170 mm...190 mm	Scurtați la 200 mm	= 200 mm
191 mm...1.130 mm	Dimensiunea A + 20 mm	= 200 mm
1.131 mm...1.598 mm	= 700 mm	= 1.150 mm
1.599 mm...2.009 mm	= 1.150 mm	= 1.150 mm

10. Glisați tubul exterior peste tubul interior. Când procedați astfel, asigurați-vă că partea necanelată a tubului interior este orientată în sus. Împingeți tubul de protecție telescopic pe țeava pătrată. Apoi, împingeți colierele de furtun peste tubul de protecție telescopic.

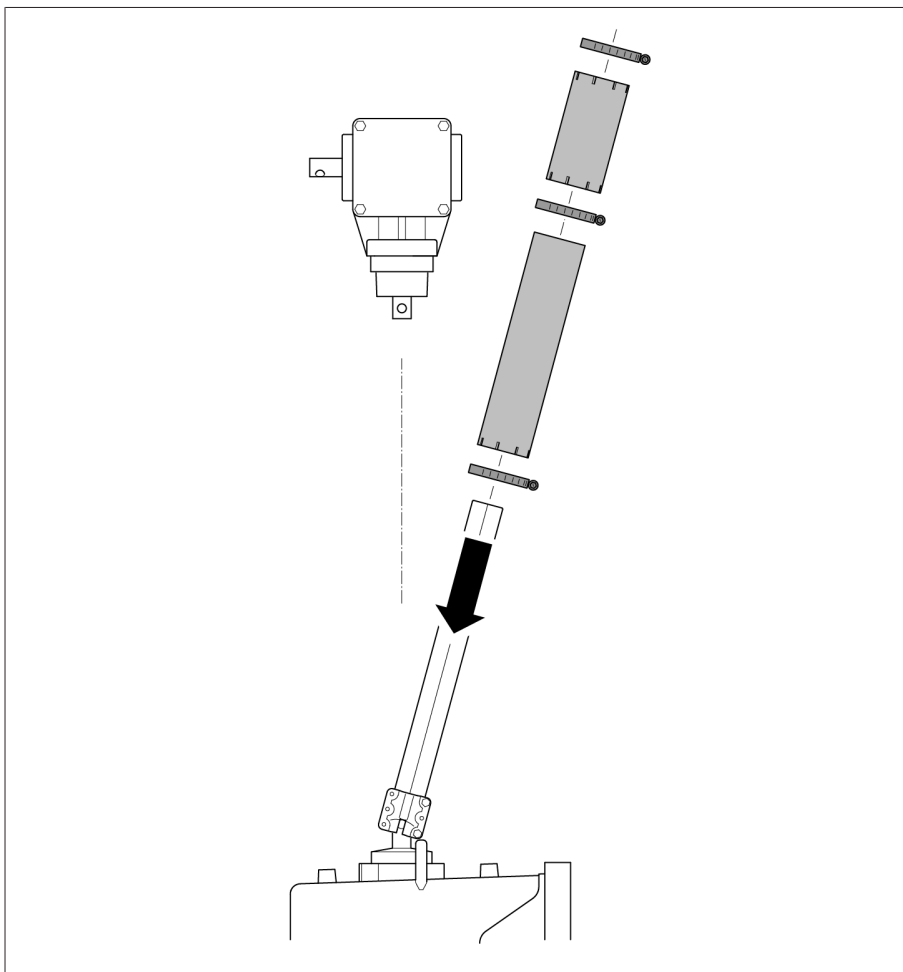


Figura 221: Glisarea tubului de protecție telescopic

11. Poziționați inelul adaptor peste manșonul lagărului transmisiei unghiulare și glisați-l în sus. Introduceți bolțul de cuplare în capătul arborelui transmisiei unghiulare. Rotiți țeava pătrată înapoi în axă.

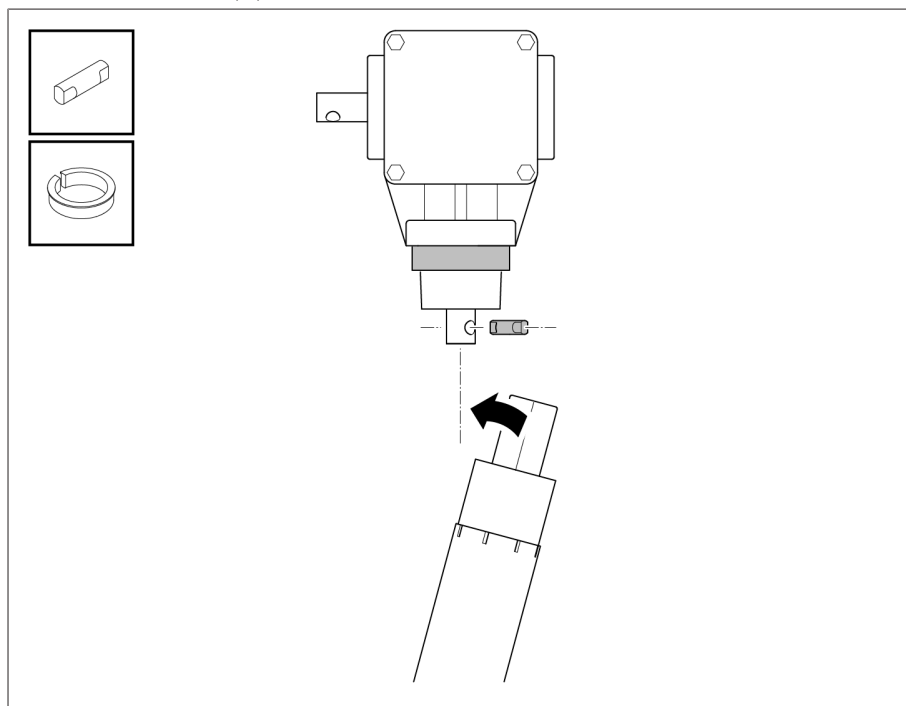


Figura 222: Montarea inelului adaptor și a bolțului de cuplare

12. Lubrifiați consolele de cuplare, bolțul de cuplare și capătul arborelui (de ex., ISOFLEX TOPAS L32) și fixați țeava pătrată pe transmisia unghiulară cu consolele de cuplare. Ajustați un joc axial unilateral de 3 mm între bolțul de cuplare și piesa de cuplare superioară.

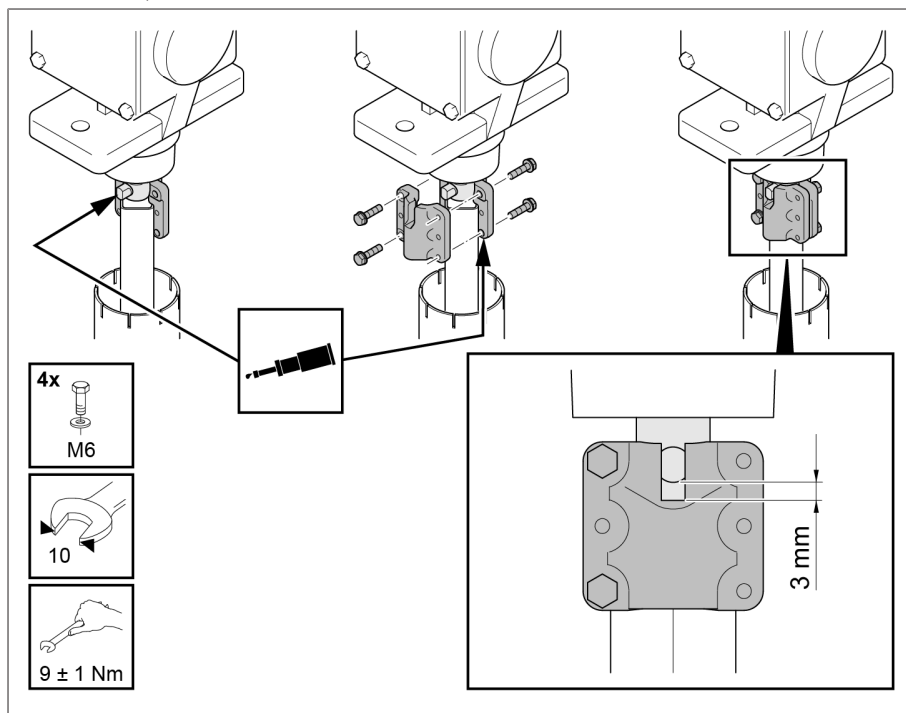


Figura 223: Montarea consolelor de cuplare

- 13 Atașați tubul de protecție inferior (tubul interior) cu un colier de furtun la manșonul lagărului dispozitivului de acționare **1**. Apoi, glisați tubul de protecție superior (tubul exterior) peste inelul de adaptare pe transmisia

unghiulară **2**. Asigurați tubul de protecție superior la tubul de protecție inferior, cu ajutorul unui colier de furtun atât la capătul superior, cât și la punctul de conectare **3**.

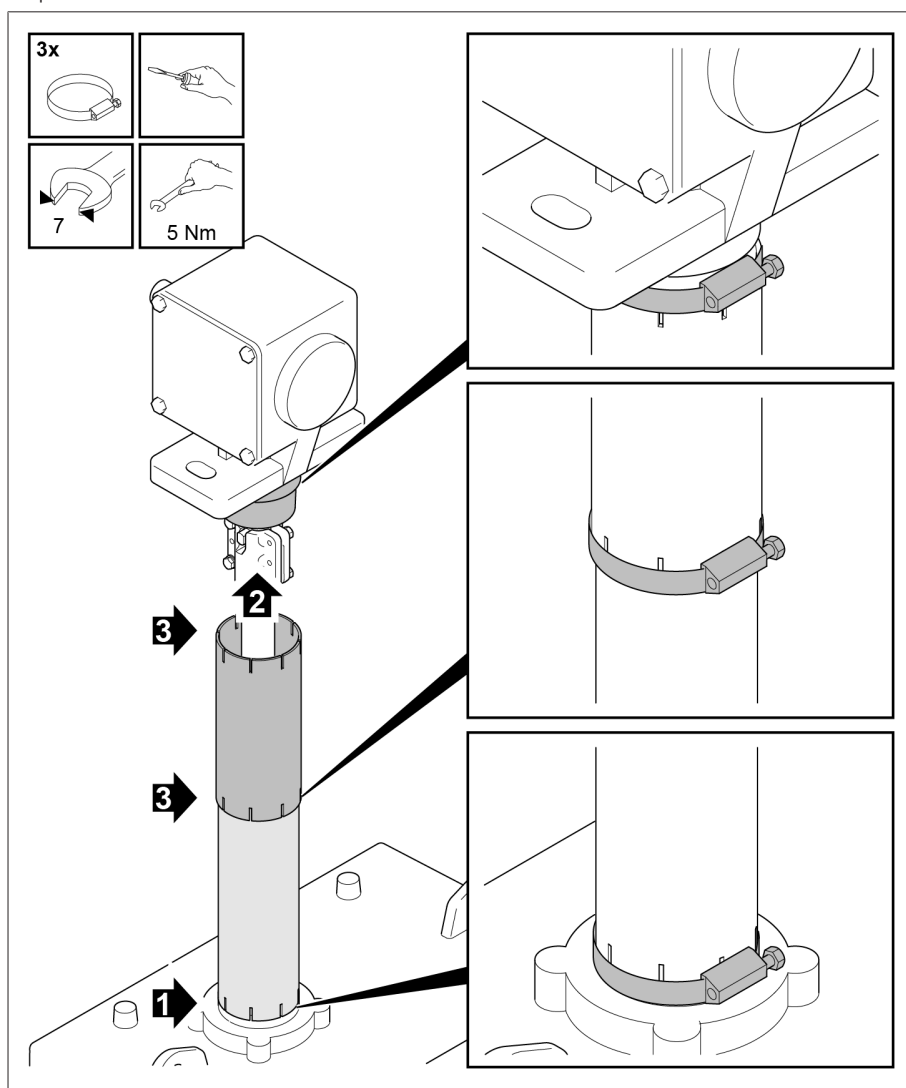


Figura 224: Montarea tubului de protecție

5.4.6.2 Montarea unui arbore de antrenare orizontal fără articulații cardanice

Dislocare axială permisă

Sunt permise dislocări axiale minore ale arborelui de antrenare orizontal atât timp cât acestea nu depășesc 35 mm per 1000 mm lungime de țevă pătrată (aceasta corespunde cu 2°).

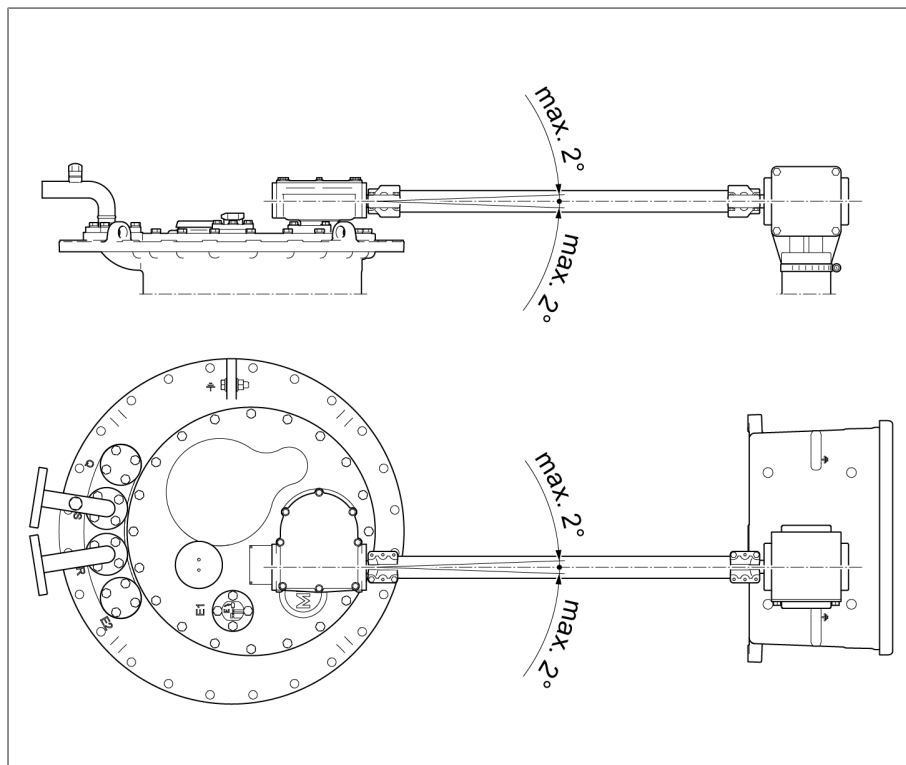


Figura 225: Dislocare axială maximă permisă a arborelui de antrenare orizontal fără articulație cardanică

Alinierea transmisiei superioare pe capul comutatorului de reglaj sub sarcină

Pentru a monta corect arborele de antrenare orizontal, în anumite situații va trebui să aliniați mai întâi transmisia superioară astfel încât transmisia superioară să fie la nivel cu transmisia unghiulară. În cazul unui model de comutator de reglaj sub sarcină multi-coloană, este posibil să fie necesară și alinierea transmisiilor superioare în coloanele individuale ale comutatorului de reglaj sub sarcină unele cu altele, pentru a conecta coloanele comutatorului de reglaj sub sarcină.

În acest sens, procedați după cum urmează:

1. **AVIZ!** Deteriorarea comutatorului de reglaj sub sarcină ca urmare a alinierii transmisiei atunci când compartimentul de ulei nu este complet plin. Asigurați-vă că compartimentul de ulei este umplut complet cu lichid izolator.
2. Desfaceți șuruburile și rotiți segmentele inelului de presare într-o parte.

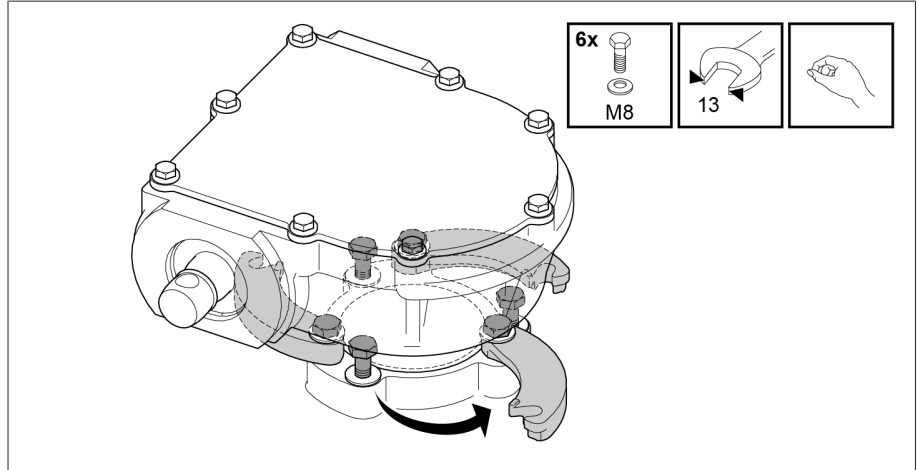


Figura 226: Segmentele inelului de presare

3. **AVIZ!** Daune la comutatorul de reglaj sub sarcină în urma alinierii incorecte a transmisiei superioare. Aliniați transmisia în așa fel încât arborele de antrenare orizontal să fie la nivel cu arborele de antrenare al transmisiei. În timp ce aliniați transmisia, rotiți arborele de antrenare al unității în așa fel încât axul său de ieșire să-și păstreze poziția inițială.

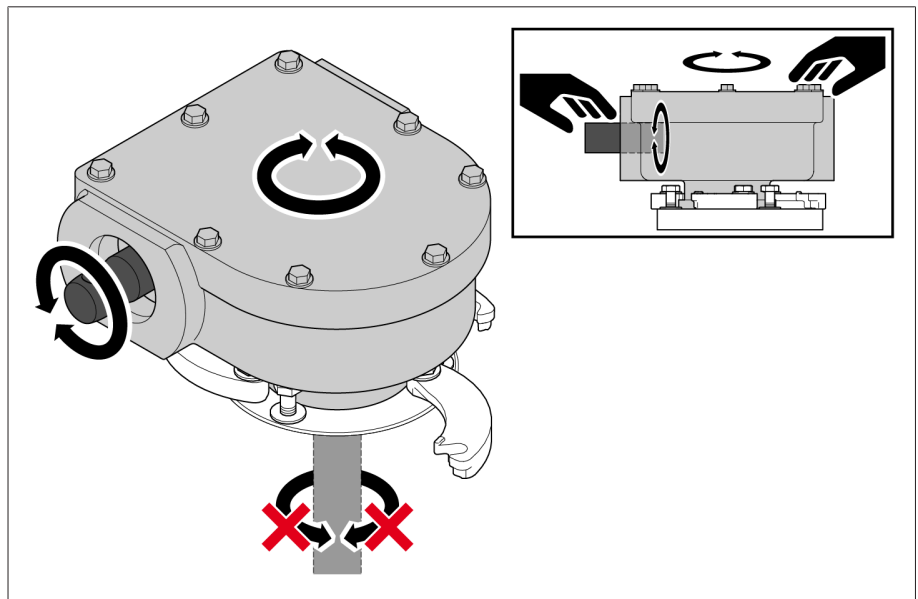


Figura 227: Alinierea transmisiei

4. Pivotați segmenteleinelului de presare înapoi spre transmisie și strângeți șuruburile. Asigurați-vă că șaiba de blocare este între capul șurubului și segmentulinelului de presare și că segmenteleinelului de presare sunt în contact ferm cu carcasa transmisiei.

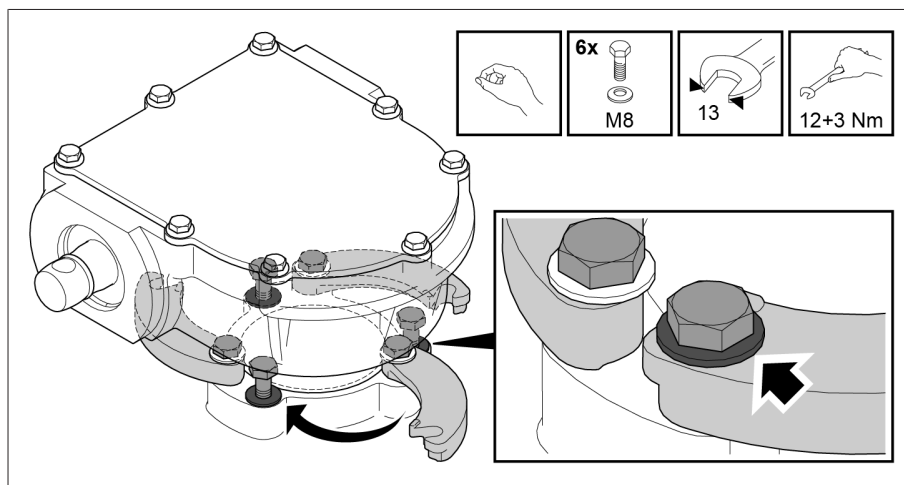


Figura 228: Asigurarea segmentelorinelului de presare

Montarea arborelui de antrenare orizontal

- Puteți roti sensorul de temperatură dacă acest lucru este necesar pentru instalarea arborelui de antrenare.

Pentru a monta arborele de antrenare orizontal, procedați după cum urmează.

1. Calculați dimensiunea A dintre capătul arborelui transmisiei superioare și capătul arborelui transmisiei unghiulare și scurtați țeava pătrată la lungimea A-9 mm.

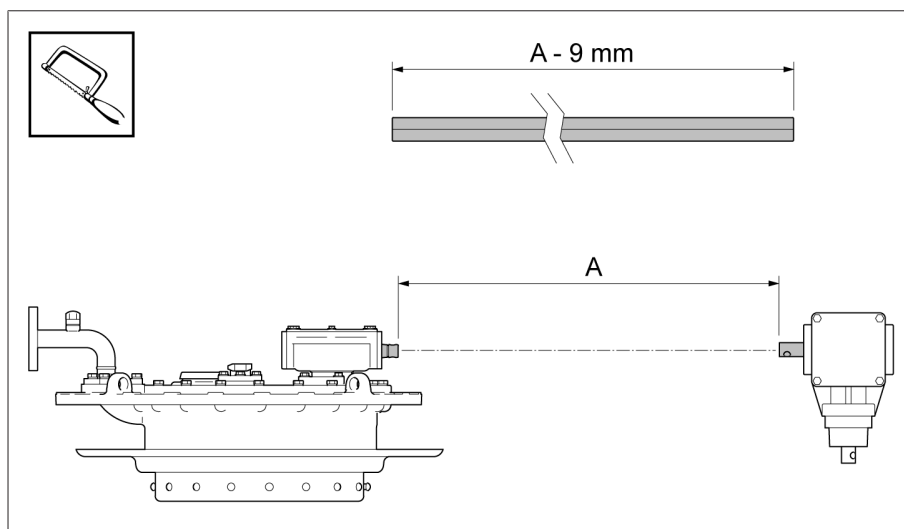


Figura 229: Scurtarea tubului pătrat

2. Calculați lățimea interioară B între carcusele transmisiei superioare și transmisia unghiulară. Tăiați placa de protecție la B-2 mm și debavurați marginile tăiate. Protejați placa de protecție împotriva coroziunii, cu un strat de vopsea.

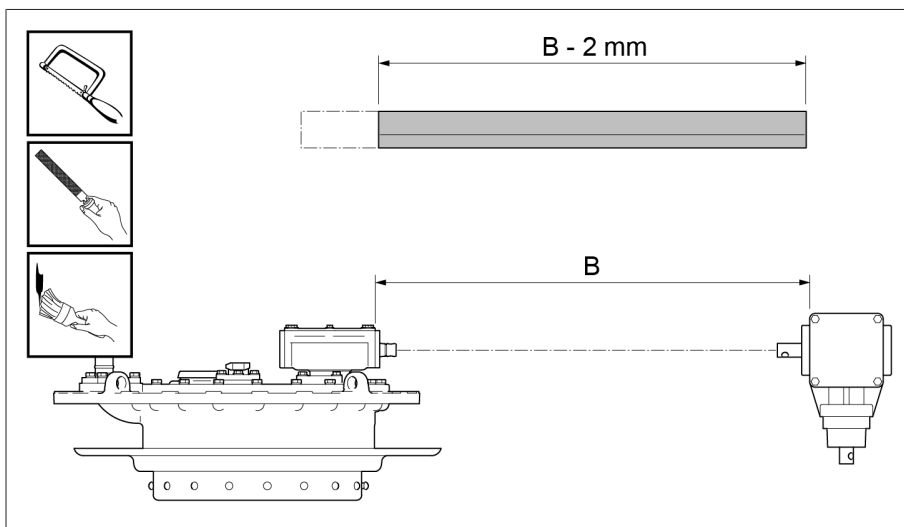


Figura 230: Scurtarea, debavurarea și acoperirea cu strat de protecție a plăcii de protecție

3. Glisați piesa de cuplare înșurubată slab pe tubul pătrat până când se ajunge la opritor.

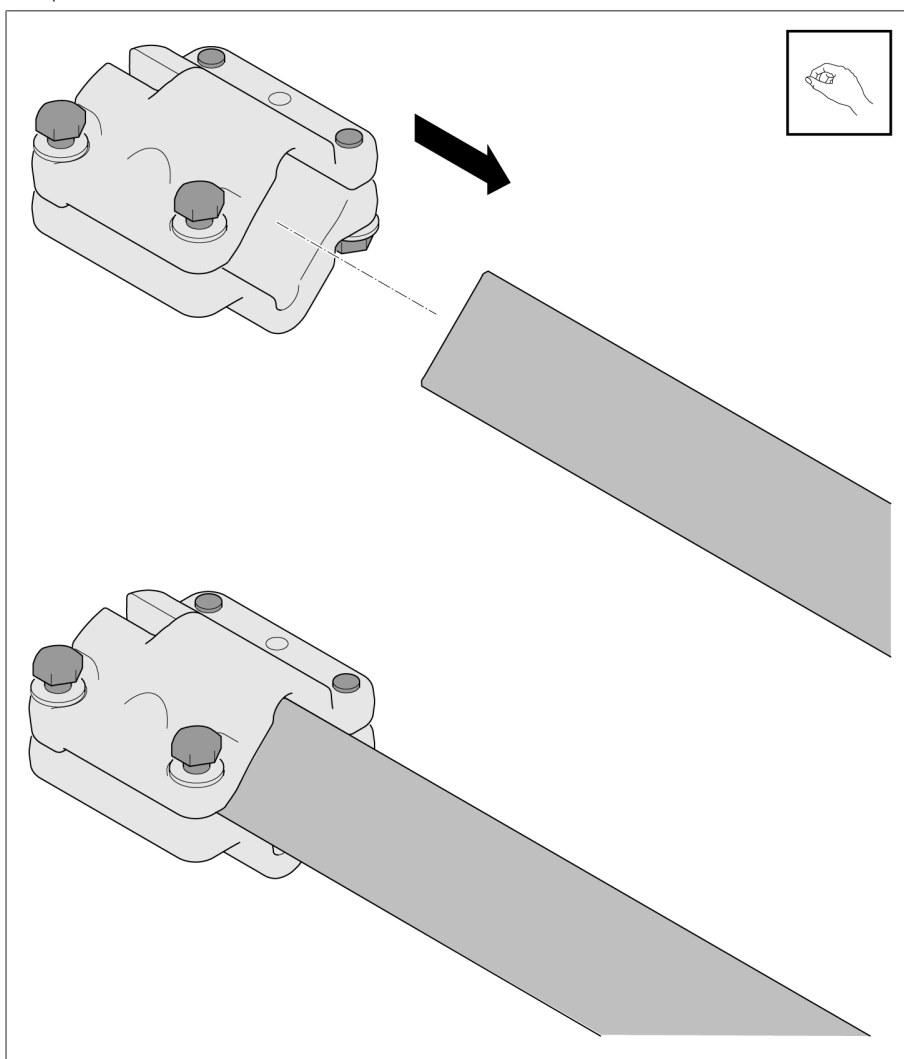


Figura 231: Împingerea piesei de cuplare pe țeava pătrată

4. Ungeți bolțul de cuplare, piesa de cuplare și capătul axului transmisiei unghiulare (de exemplu, ISOFLEX TOPAS L32) și introduceți șurubul de cuplare în capătul axului. Introduceți clema de furtun pe tubul pătrat și glisați tubul pătrat cu piesa de cuplare pe capătul axului.

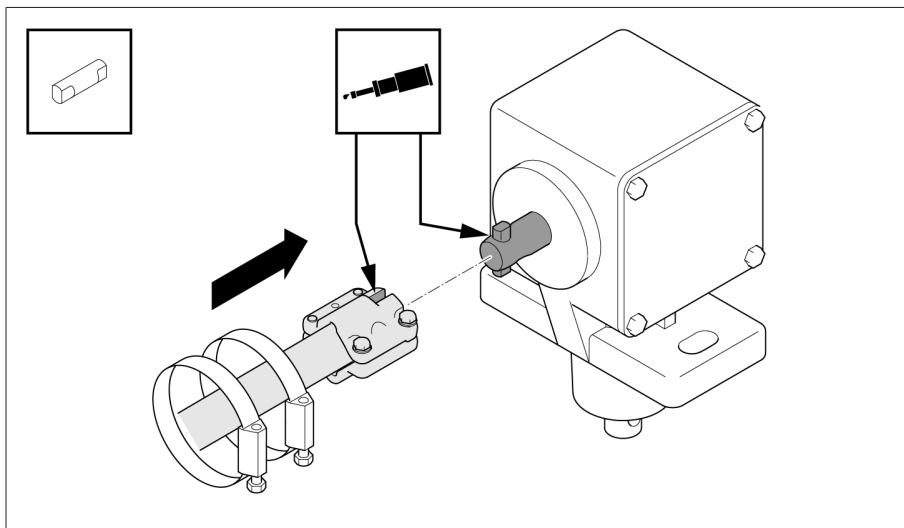


Figura 232: Glisarea tubului pătrat cu piesa de cuplare pe capătul axului

5. Fixați țeava pătrată pe transmisia unghiulară.

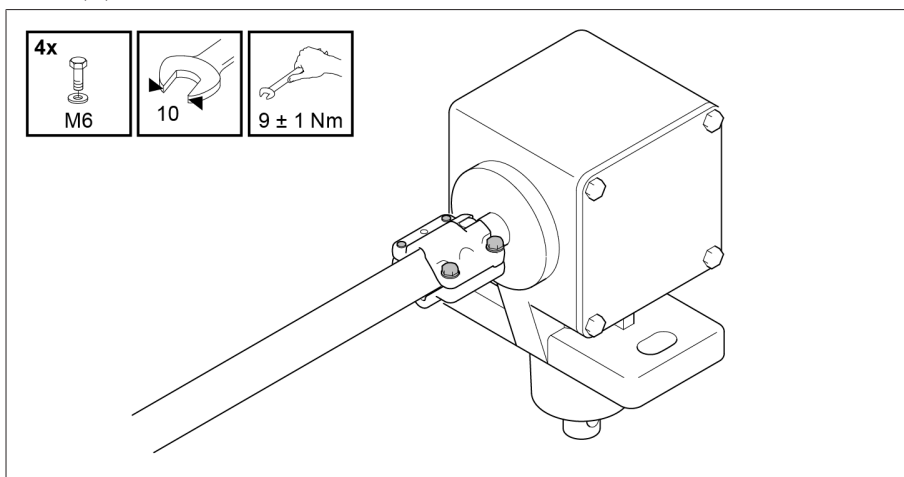


Figura 233: Fixarea tubului pătrat pe transmisia unghiulară

6. Ungeți bolțul de cuplare, suporturile de cuplare și capătul axului unității transmisiei unghiulare (de exemplu, ISOFLEX TOPAS L32) și introduceți șurubul de cuplare în capătul axului. Fixați tubul pătrat cu suporturile de cuplare pe transmisia superioară.

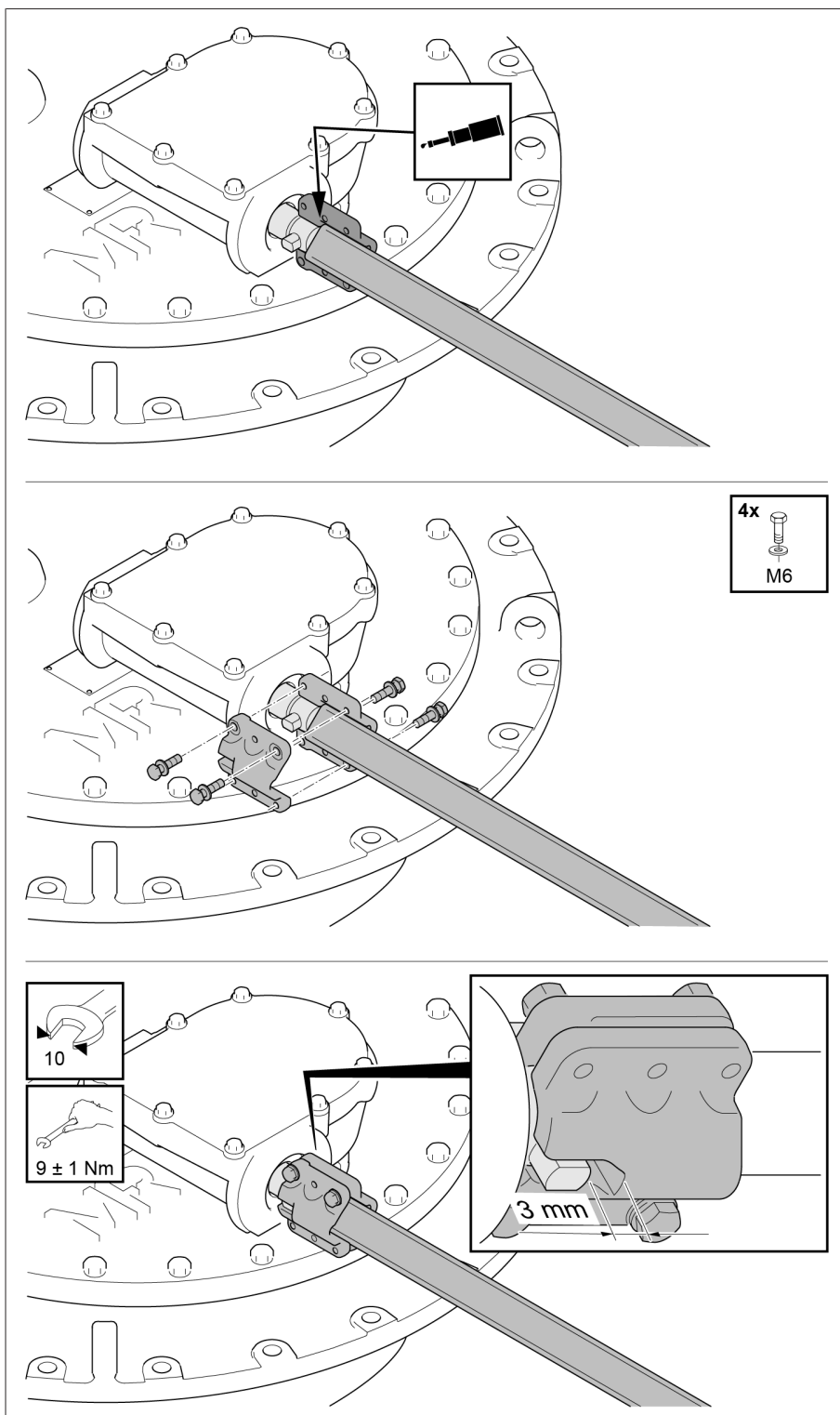


Figura 234: Fixați tubul pătrat pe transmisie.

7. Ataşați placa de protecție scurtată la camele carcasei de pe capul comutatorului de reglaj sub sarcină și pe transmisia unghiulară. Fixați fiecare capăt al plăcii de protecție cu o clemă de furtun.

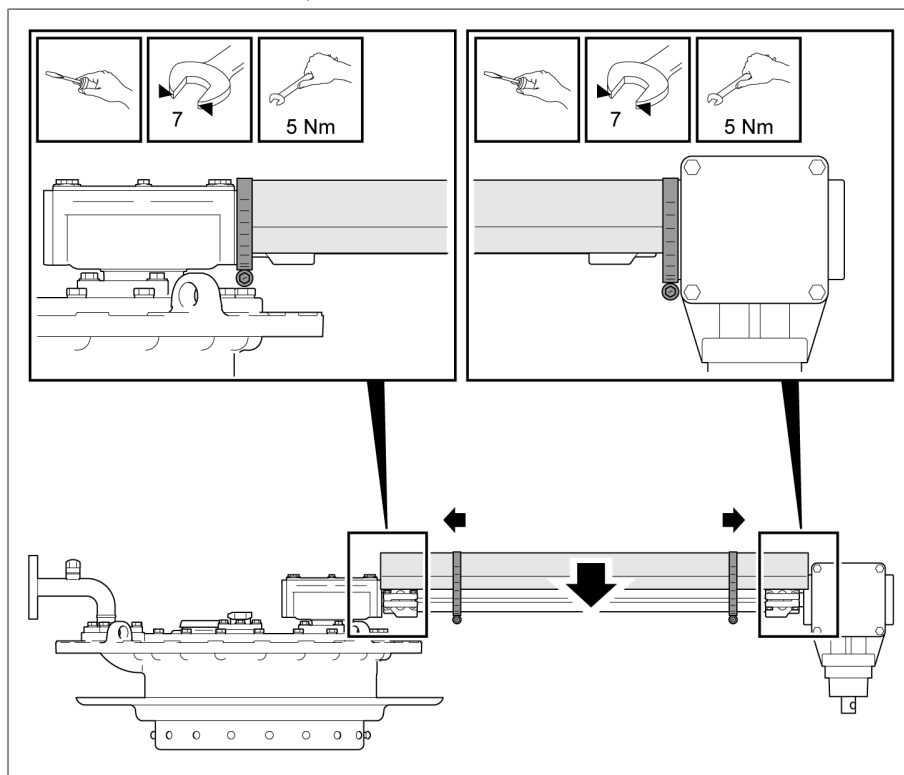


Figura 235: Montarea plăcii de protecție

8. Dacă utilizați o talpă de lagăr sau un angrenaj unghiular, ataşați capacele la placa de protecție. Înainte de a ataşa capacele, faceți 3 găuri pe partea scurtată a plăcii de protecție și 2 găuri pe partea nescurtată (fiecare cu diametru de 3,5 mm), folosind un burghiu manual

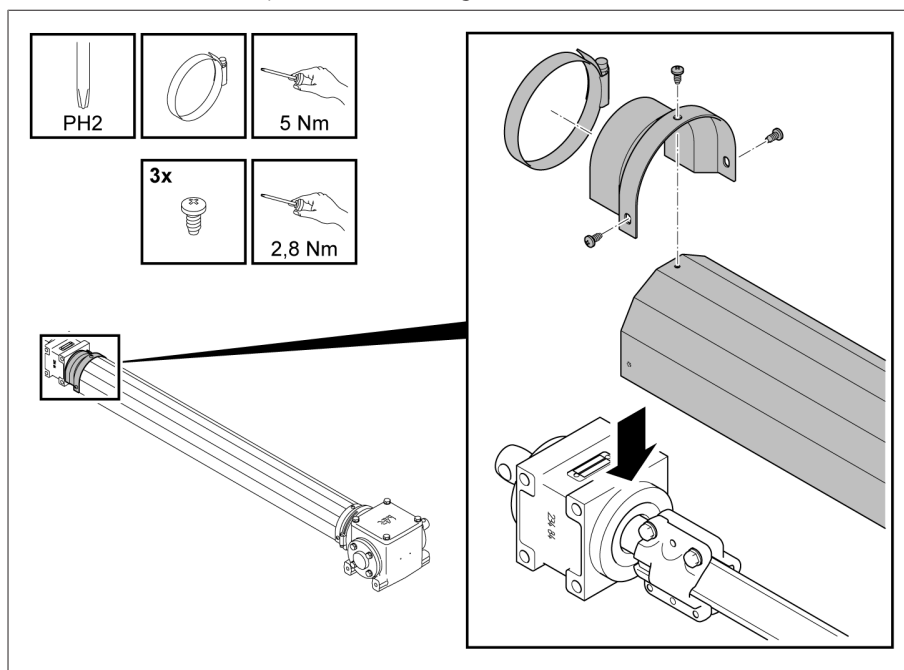


Figura 236: Capacele tălpii de lagăr

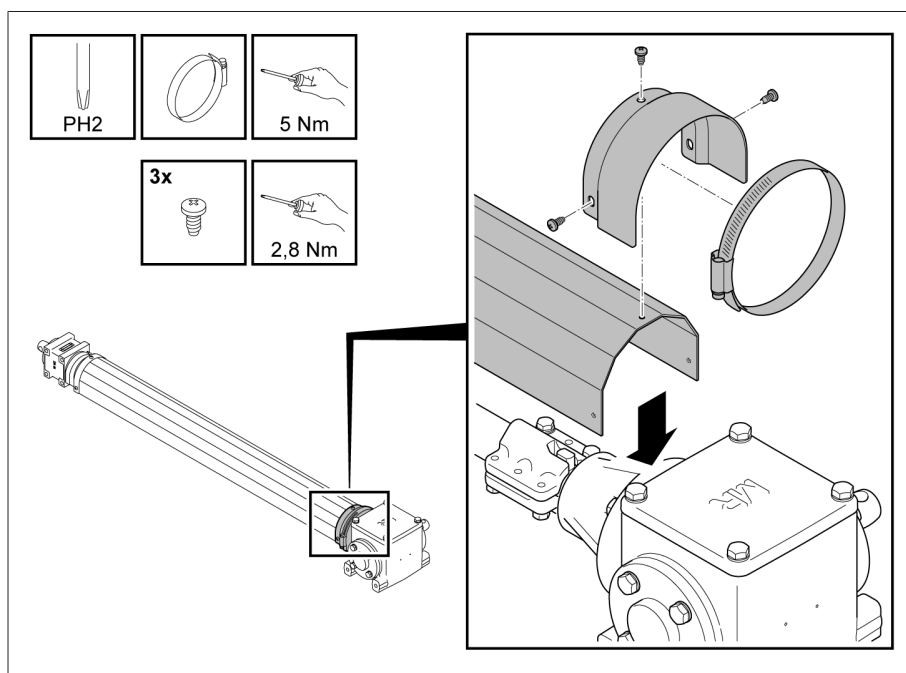


Figura 237: Capacele angrenajului unghiular

5.4.6.2.1 Seturi și combinații de comutatoare sub sarcină

În cazul modelelor de comutator de reglaj sub sarcină cu două și cu trei coloane, coloanele individuale ale comutatorului de reglaj sub sarcină pot fi acționate de un dispozitiv de acționare cu motor standard sau de mai multe dispozitive de acționare cu motor.

Indiferent de numărul de coloane ale comutatoarelor de reglaj sub sarcină și de dispozitive de acționare cu motor, toate coloanele comutatoarelor de reglaj sub sarcină și dispozitivele de acționare cu motor trebuie să fie în aceeași poziție de lucru și trebuie să comute simultan (nu se aplică pentru secvența de comutare ABC).

Pentru a vă asigura că acele coloane ale comutatorului de reglaj sub sarcină acționate de un dispozitiv standard de acționare cu motor comută simultan, trebuie să cuplați aceste coloane ale comutatorului de reglaj sub sarcină cu arbori de antrenare orizontali prin intermediul capacului transformatorului. Decalajul dintre aceste coloane ale comutatorului de reglaj sub sarcină în timpul comutării poate fi de maximum 1 secțiune a indicatorului operației de comutare.

Pentru a conecta coloanele comutatoarelor de reglaj sub sarcină, procedați după cum urmează:

Alinierea transmisiei superioare pe capul comutatorului de reglaj sub sarcină

Pentru a monta corect arborele de antrenare orizontal, în anumite situații va trebui să aliniați mai întâi transmisia superioară astfel încât transmisia superioară să fie la nivel cu transmisia unghiulară. În cazul unui model de comutator de reglaj sub sarcină multi-coloană, este posibil să fie necesară și alinierea transmisiilor superioare în coloanele individuale ale comutatorului de reglaj sub sarcină unele cu altele, pentru a conecta coloanele comutatorului de reglaj sub sarcină.

În acest sens, procedați după cum urmează:

1. **AVIZ!** Deteriorarea comutatorului de reglaj sub sarcină ca urmare a alinierii transmisiei atunci când compartimentul de ulei nu este complet plin. Asigurați-vă că compartimentul de ulei este umplut complet cu lichid izolator.
2. Desfaceți șuruburile și rotiți segmentele inelului de presare într-o parte.

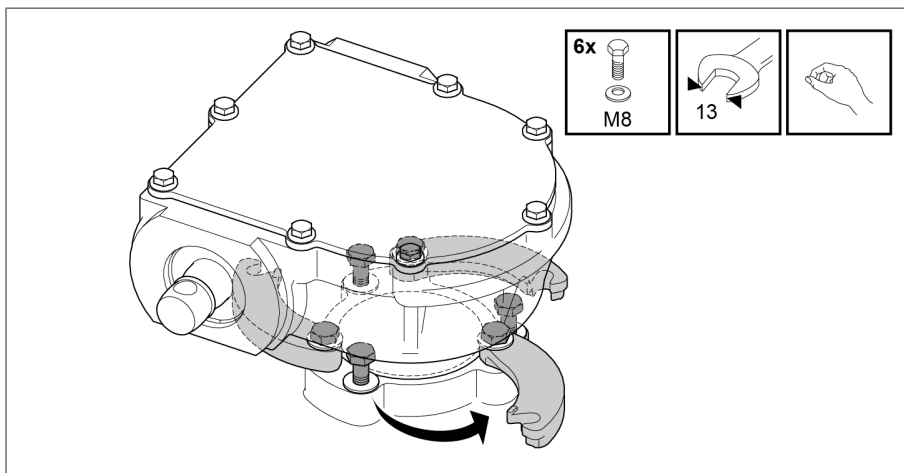


Figura 238: Segmentele inelului de presare

3. **AVIZ!** Daune la comutatorul de reglaj sub sarcină în urma alinierii incorecte a transmisiei superioare. Aliniați transmisia în așa fel încât arborele de antrenare orizontal să fie la nivel cu arborele de antrenare al transmisiei. În timp ce aliniați transmisia, rotiți arborele de antrenare al unității în așa fel încât axul său de ieșire să-și păstreze poziția inițială.

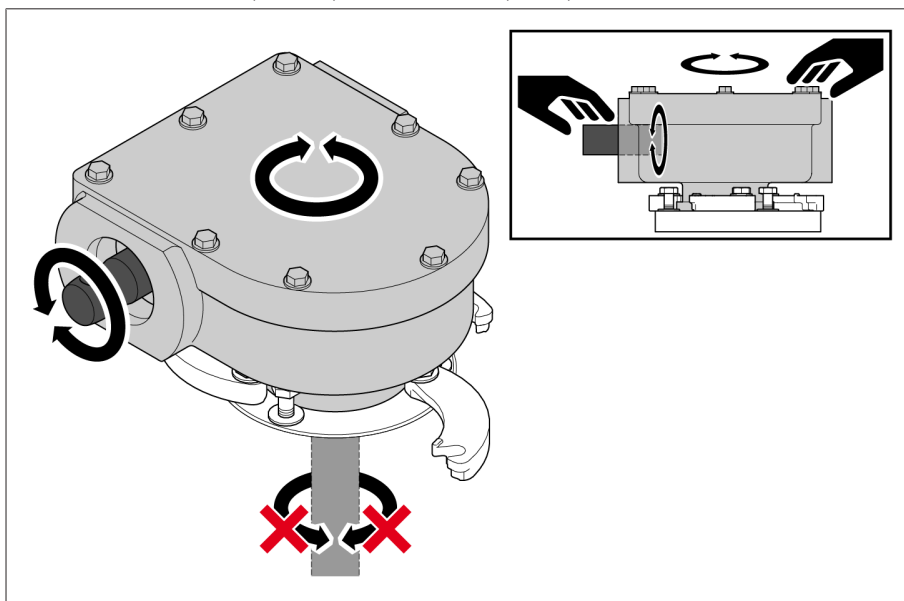


Figura 239: Alinierea transmisiei

- Pivotați segmentele inelului de presare înapoi spre transmisie și strângeți șuruburile. Asigurați-vă că șaiba de blocare este între capul șurubului și segmentul inelului de presare și că segmentele inelului de presare sunt în contact ferm cu carcasa transmisiei.

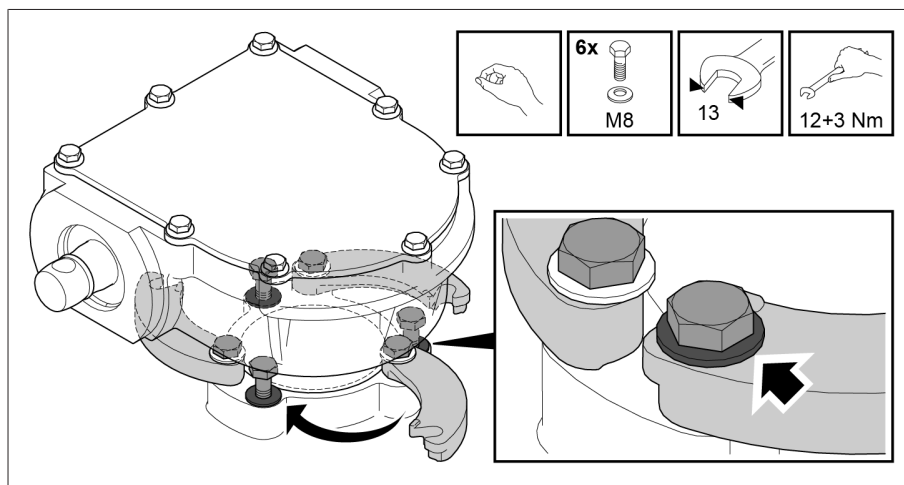


Figura 240: Asigurarea segmentelor inelului de presare

Conectarea coloanelor comutatorului de reglaj sub sarcină unele cu altele

- Asigurați-vă că toate săgețile de pe flanșa arborelui de antrenare de sub seria de fabricație ștanțată indică aceeași direcție. Sensul săgeții indică sensul de rotație atunci când se învârtă manivela dispozitivului de acționare cu motor în sens orar.
- Acționați coloanele comutatorului de reglaj sub sarcină una după cealaltă spre următoarea poziție de lucru. În acest sens, rotiți capătul arborelui fiecărei transmisii în sens antiorar unul după celălalt, până când coloana comutatorului de reglaj sub sarcină își schimbă poziția.

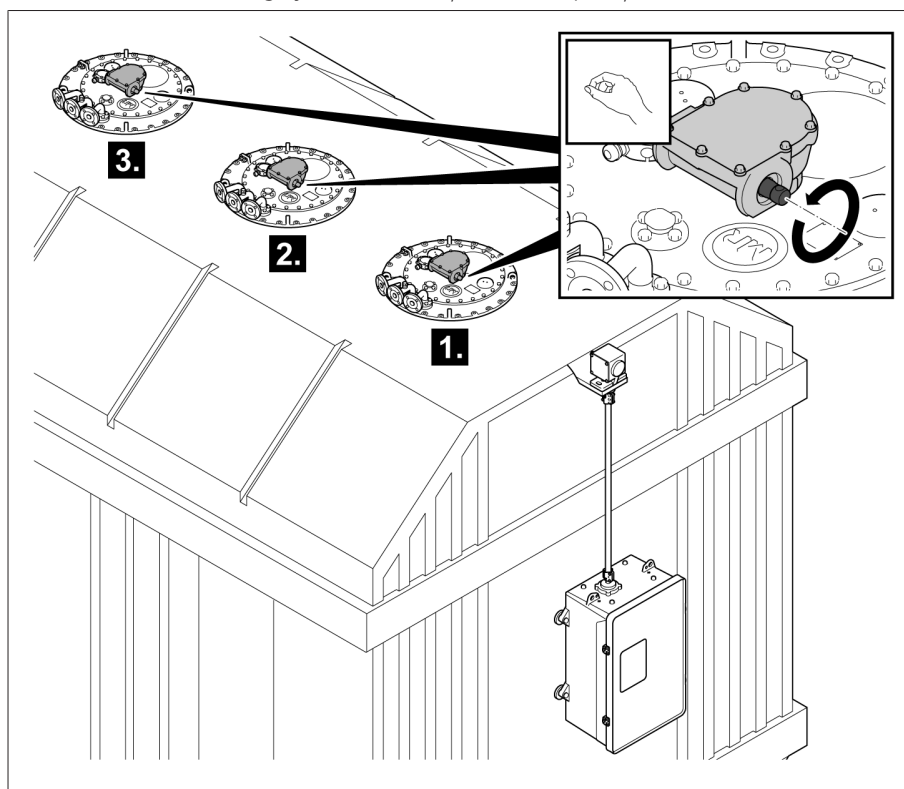


Figura 241: Acționarea manuală a coloanelor comutatorului de reglaj sub sarcină

- Verificați ca toate coloanele comutatorului de reglaj sub sarcină să fie în aceeași poziție.

4. Conectați coloanele comutatorului de reglaj sub sarcină unele la altele prin intermediul arborilor de antrenare orizontali. Când faceți acest lucru, începeți cu coloana comutatorului de reglaj sub sarcină aflată cel mai aproape de dispozitivul de acționare cu motor.

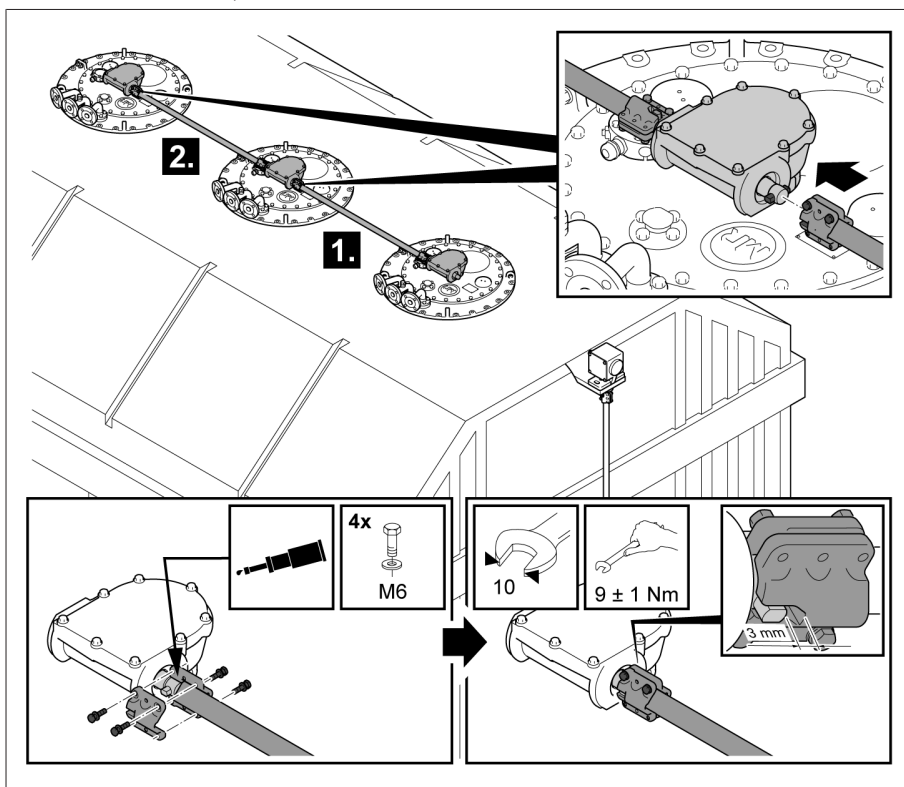


Figura 242: Conectarea coloanelor comutatorului de reglaj sub sarcină

5. **AVIZ!** Daune la coloanele comutatorului de reglaj sub sarcină din cauza unei operații de comutare incomplete. După montarea tuturor arborilor de antrenare, acționați arborele de antrenare al transmisiei încă 2,5 rotații în sens antiorar pentru a finaliza integral operația de comutare.

6. Aduceți coloanele comutatorului de reglaj sub sarcină în poziția de reglaj rotind arborele de antrenare de la transmisie în sens orar. Odată ce poziția de reglaj a fost atinsă și coloanele comutatorului de reglaj sub sarcină au fost acționate, acționați arborele de antrenare al transmisiei superioare încă 2,5 rotații în sens orar pentru a finaliza corect operația de comutare.

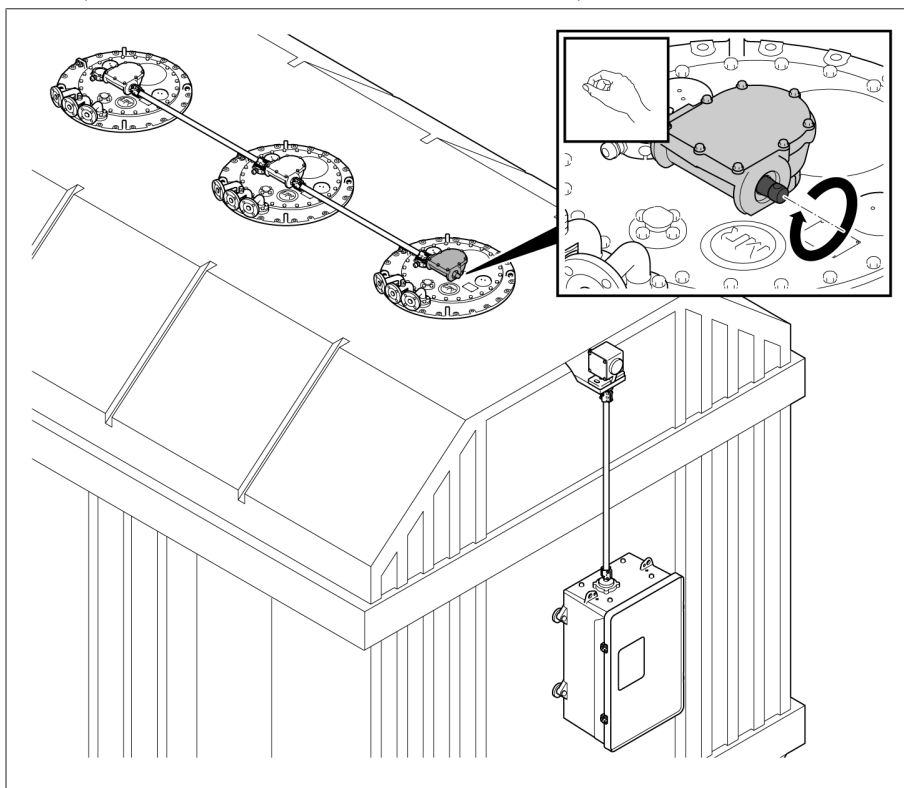


Figura 243: Trecerea coloanelor comutatorului de reglaj sub sarcină în poziția de reglare

7. Asigurați-vă că toate coloanele comutatorului de reglaj sub sarcină comută simultan. Aici este permis un decalaj minim de max. 0,25 rotații pe arborele de antrenare al transmisiei.
8. Verificați ca toate coloanele comutatorului de reglaj sub sarcină să fie în aceeași poziție.

9. Montați arborele de antrenare între transmisia unghiulară și transmisie.

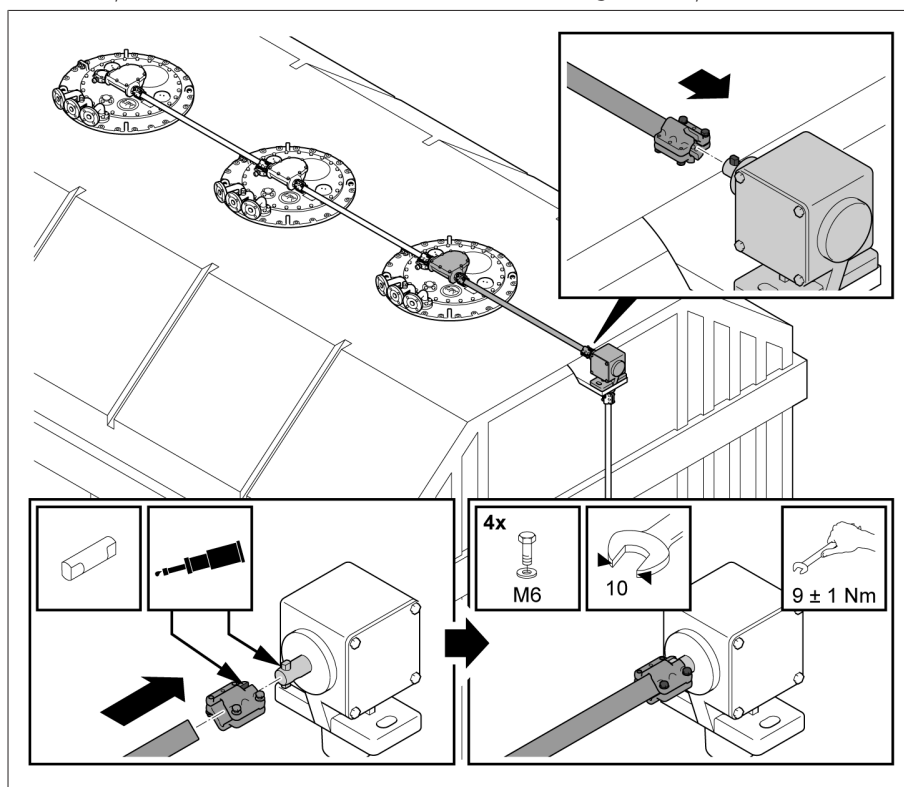


Figura 244: Montarea arborelui de antrenare între transmisia unghiulară și transmisie

5.4.6.3 Montarea articulațiilor cardanice la arborele de antrenare

Instalarea arborelui de antrenare cu articulații cardanice reprezintă în principal un arbore de antrenare vertical între dispozitivul de acționare cu motor și transmisia unghiulară.

Din punct de vedere tehnic, se poate realiza, de asemenea, un design orizontal. Totuși, dacă utilizați un design orizontal, țineți cont de faptul că placa de protecție furnizată trebuie să fie adaptată în consecință și trebuie utilizată o articulație cardanică cu diametru interior al butucului de 25 mm dacă doriți să folosiți articulația cardanică pe transmisia superioară.

Dislocări axiale permise

O dislocare axială de 20° este permisă pentru arborele de antrenare vertical și orizontal cu articulații cardanice.

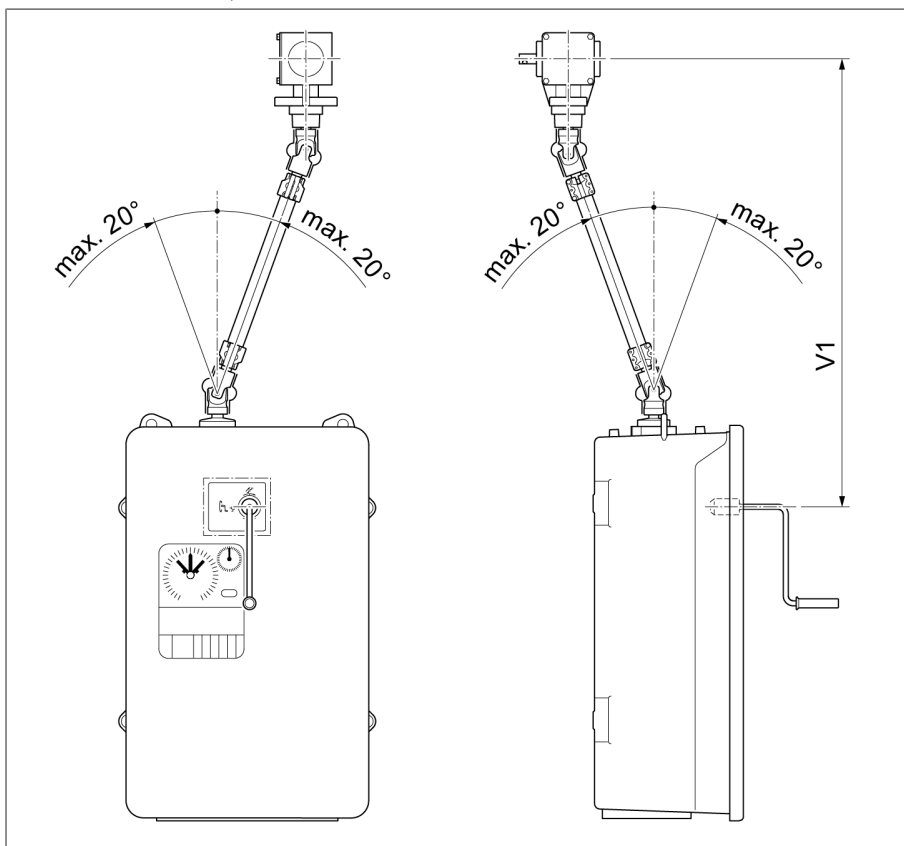


Figura 245: Dislocare axială maximă permisă a arborelui de antrenare vertical cu articulații cardanice

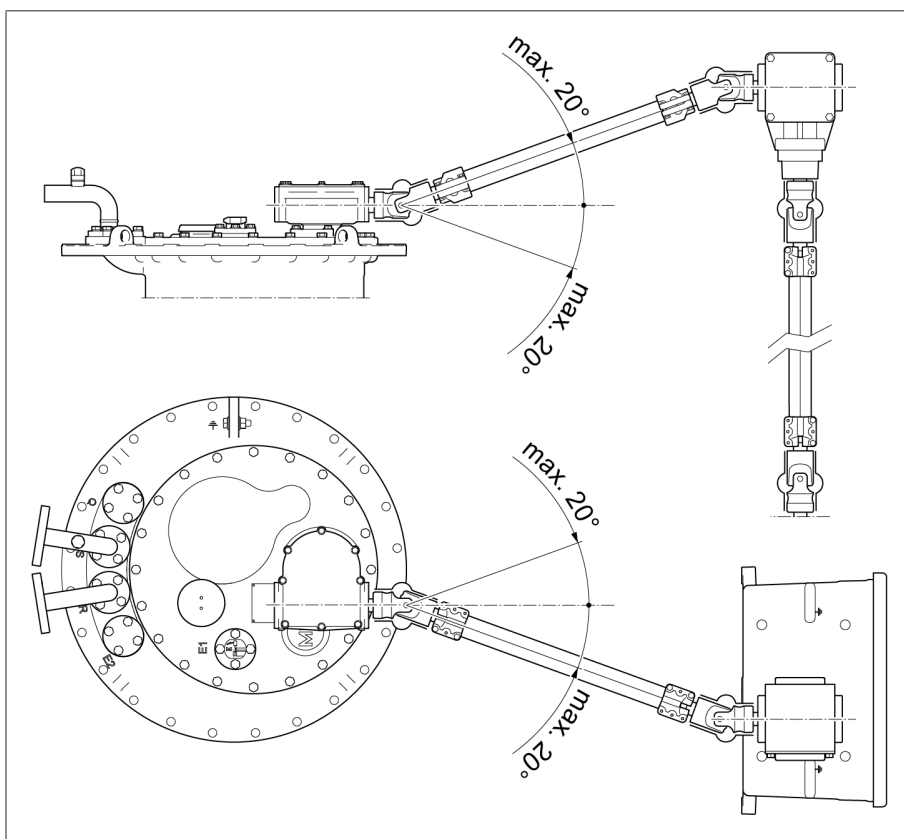


Figura 246: Dislocare axială maximă permisă a arborelui de antrenare orizontal cu articulații cardanice

Daune materiale!

Montarea necorespunzătoare a articulației cardanice poate avea ca rezultat deteriorări sau defecțiuni.

- > Asigurați-vă că articulația cardanică pliabilă nu deteriorează compensatorii de dilatație în timpul montării.
- > Asigurați-vă că unghiul de deviație α nu este mai mare de 20° .
- > Asigurați-vă că unghiul de deviație α este același pe ambele articulații cardanice.

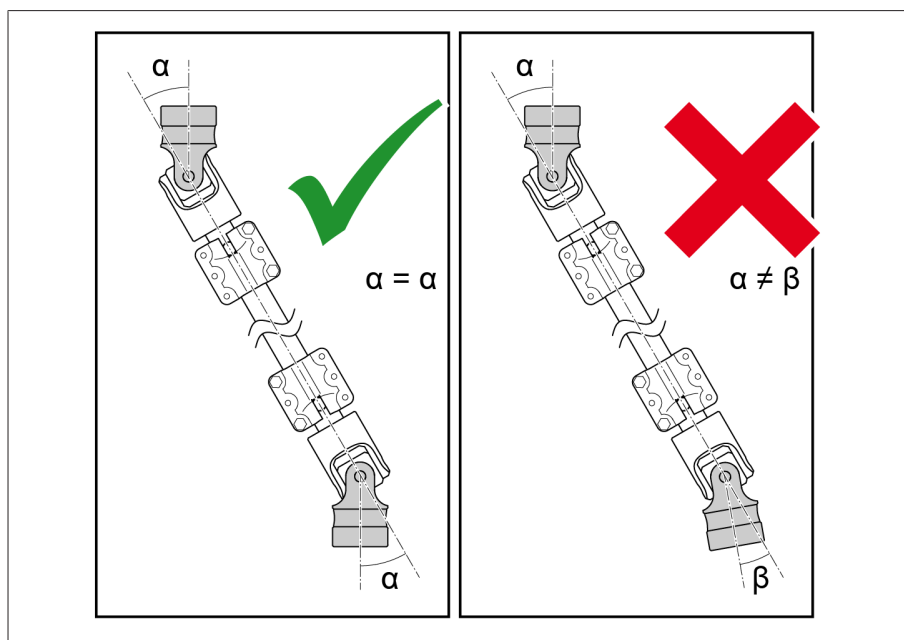


Figura 247: Unghiul de deviație α

Pentru a monta articulații cardanice la arborele de antrenare, procedați după cum urmează:

1. Lubrifiați bolțurile de cuplare, consolele de cuplare și capetele arborelui, de ex. ISOFLEX TOPAS L 32.

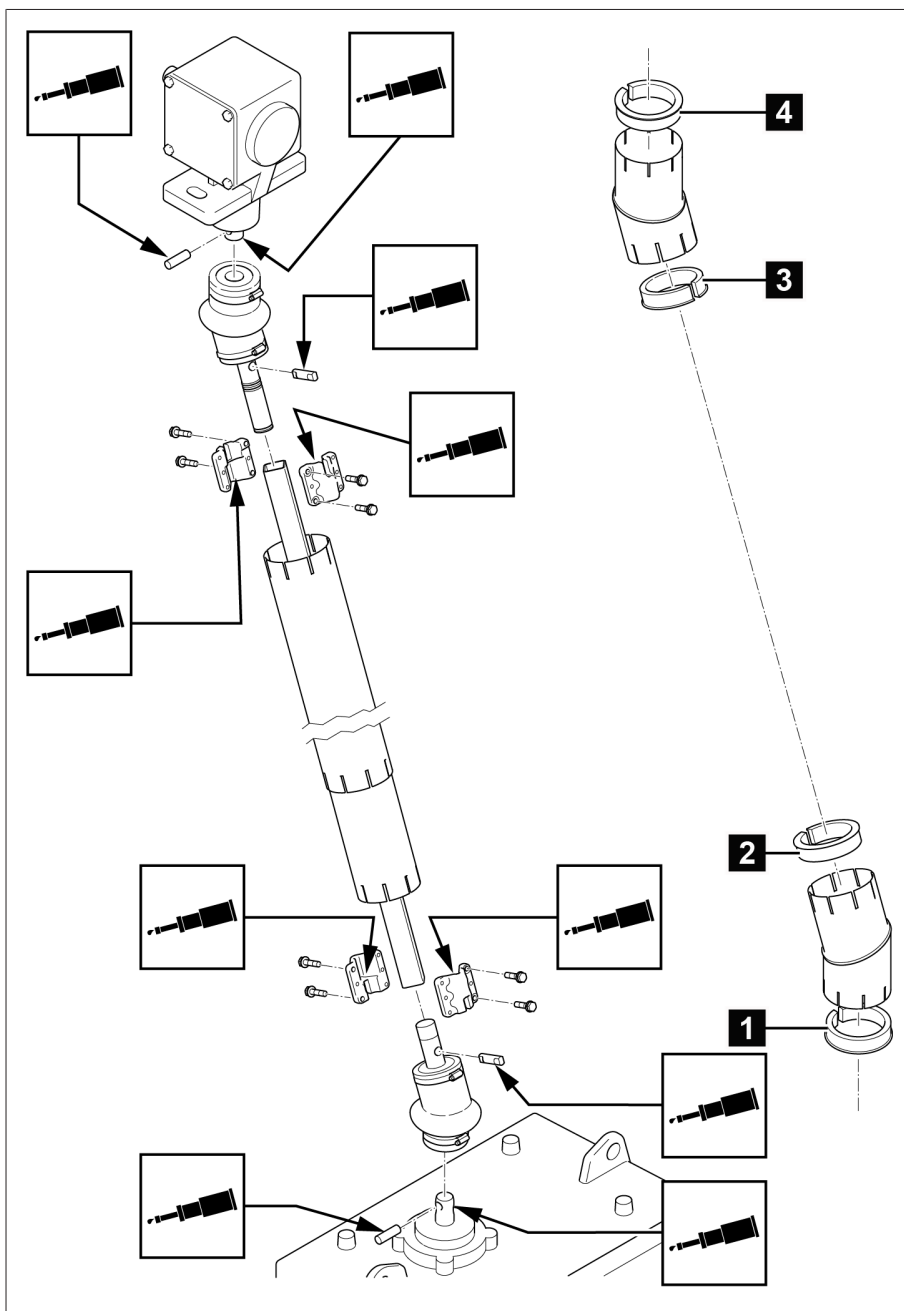


Figura 248: Lubrifierea bolțurilor de cuplare, consolelor de cuplare și capetelor arborelui

Poziție	Denumire	Cantitate
1 dedesubt pe ED	Inel adaptor Ø 82×102	1
2	Inel adaptor Ø 87×102,5	1
3	Inel adaptor Ø 94,5×102,5	1
4 deasupra pe CD6400	Inel adaptor Ø 71×102,5	1

2. Introduceți inelele adaptoare în manșonul tubului de protecție rotativ **1**.
 Poziționați cele două piese ale tubului de protecție pivotant una în cealaltă **2**
 și rotiți-le una spre cealaltă **3** pentru a ajusta unghiul corespunzător.

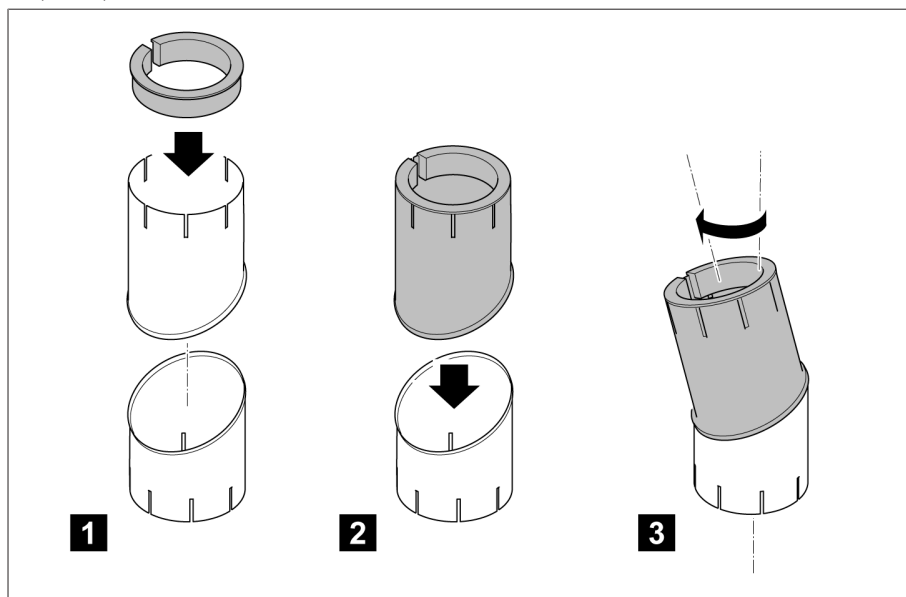


Figura 249: Introducerea adaptorului în tuburile de protecție pivotante

3. La livrare, articulațiile cardanice sunt prevăzute cu bolțuri de cuplare **1**.
 Pentru montarea pe capătul arborelui, respectați următorii pași: Îndepărtați
 colierul de furtun **2**. Glisați în sus compensatorii de dilatație **3**. Îndepărtați
 bolțul de cuplare **4**. Glisați articulația cardanică peste axul de ieșire al
 dispozitivului **5**. Introduceți bolțul de cuplare **6**. Glisați compensatorii de
 dilatație peste acesta **7**. Asigurați compensatorii de dilatație cu colierul de
 furtun **8**.

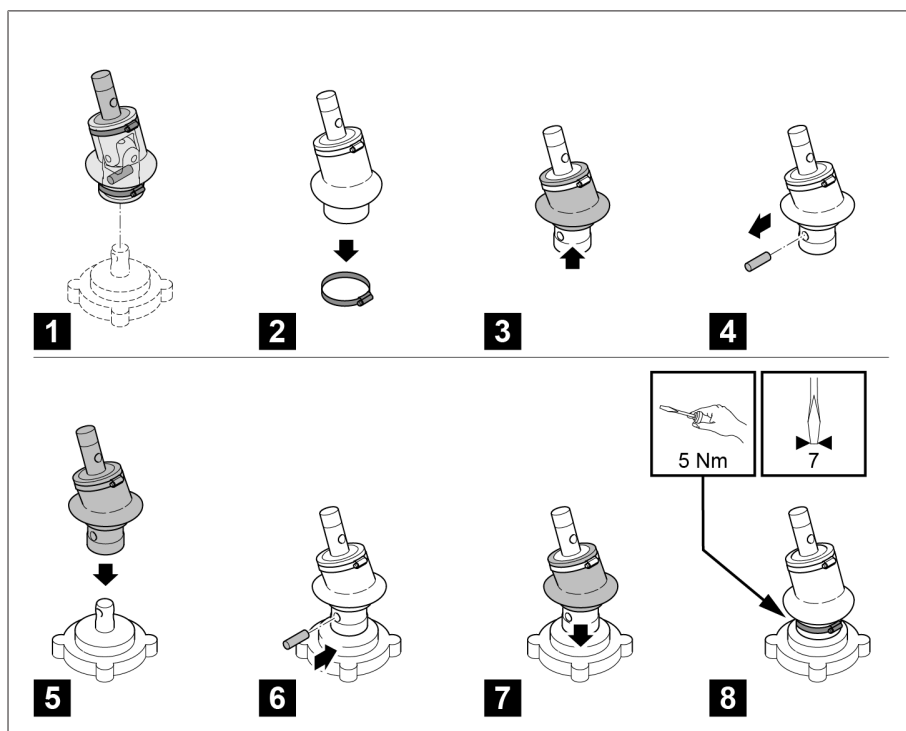


Figura 250: Montarea articulațiilor cardanice

4. Conectați articulația cardanică mai scurtă furnizată la capătul arborelui dispozitivului de acționare cu motor cu ajutorul bolțului de cuplare.

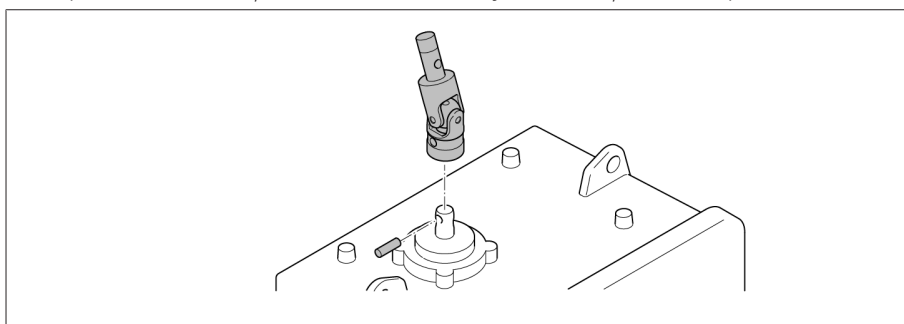


Figura 251: Atașarea articulației cardanice la capătul arborelui dispozitivului de acționare cu motor

5. **AVIZ!** Atașați a doua articulație cardanică mai lungă la transmisia unghiulară, astfel încât poziția canelurilor ambelor articulații cardanice să corespundă transmisiei unghiulare și dispozitivului de acționare cu motor. În caz contrar, pot apărea deteriorări sau defecțiuni.

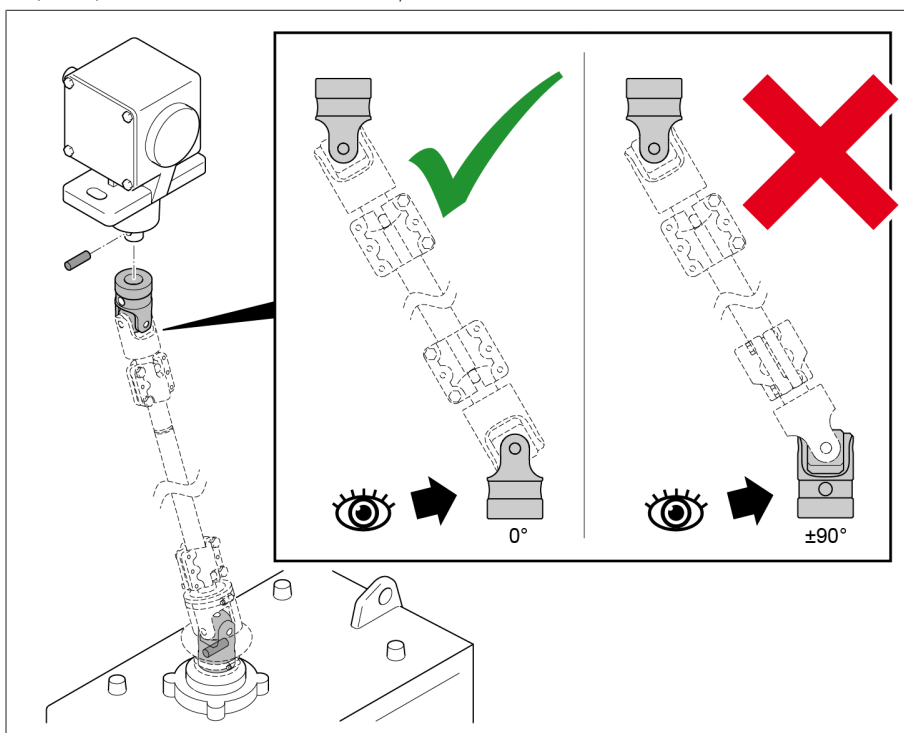


Figura 252: Montarea celei de-a doua articulații cardanice la transmisia unghiulară

6. Asigurați compensatorii de dilatație cu colierul de furtun.

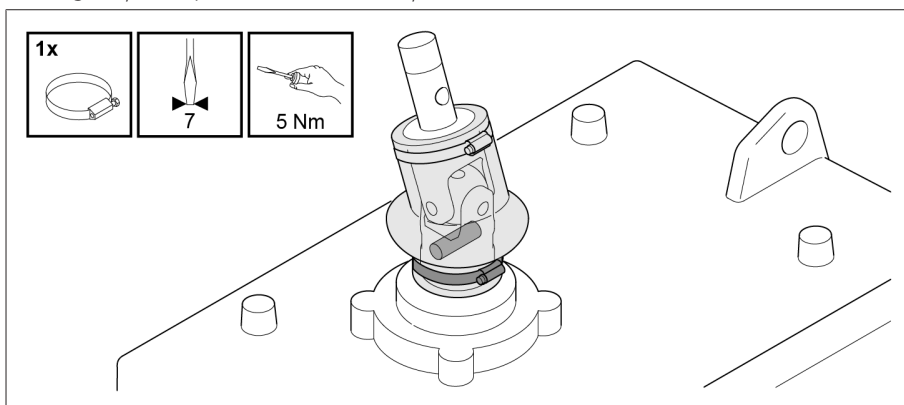


Figura 253: Fixarea compensatorilor de dilatație cu colierul de furtun

7. Conectați provizoriu capetele de arbore nefixate ale articulațiilor la un cornier, astfel încât să fie aliniate.

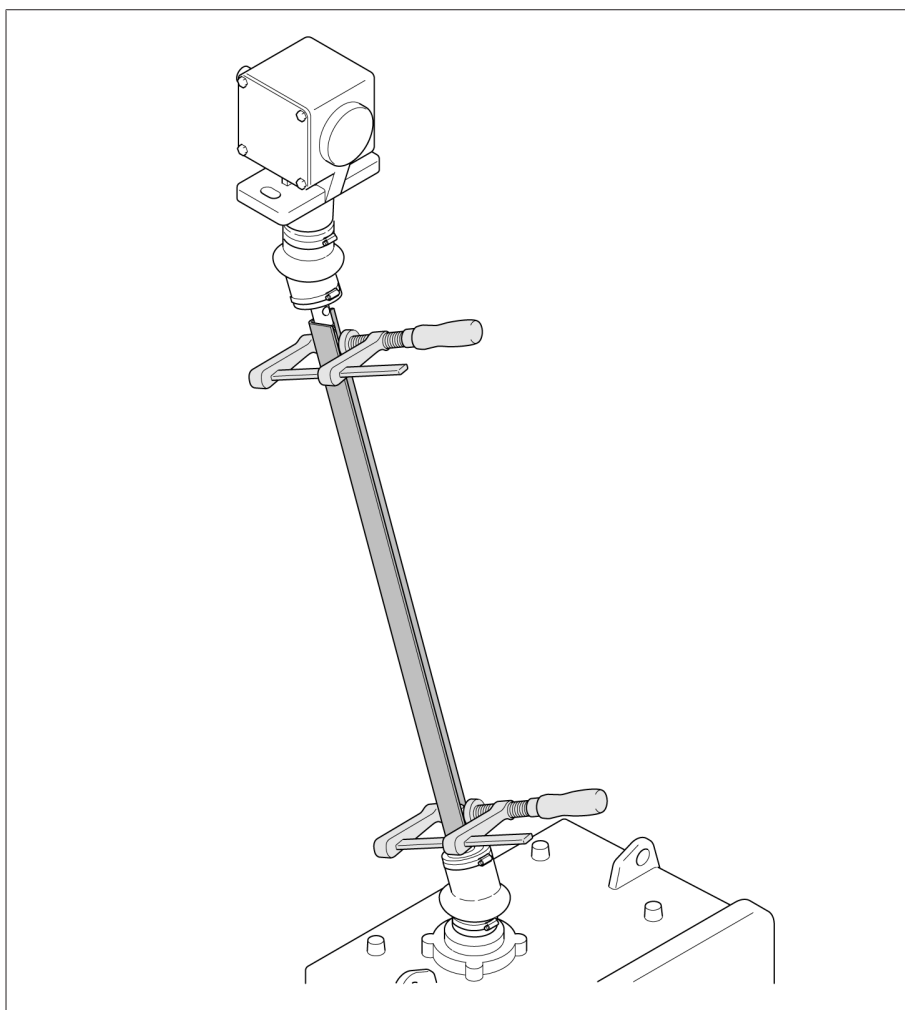


Figura 254: Conectarea capetelor de arbore cu un cornier

8. Determinați dimensiunea A dintre capetele de arbore. Tăiați țeava pătrată la $LR = A + 100$ mm ($LR =$ lungimea țevii pătrate). Debavurați suprafețele tăiate ale țevii pătrate.

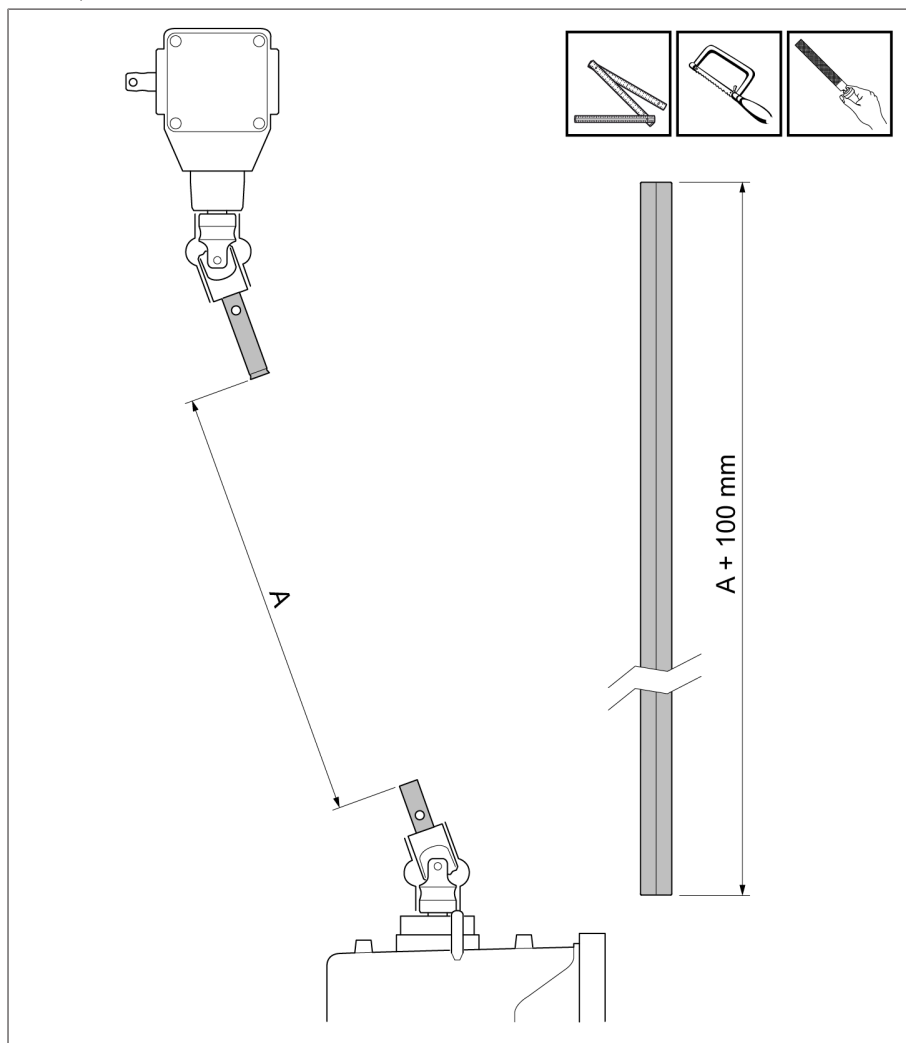


Figura 255: Scurtarea țevii pătrate

9. Înainte de începerea instalării, scurtați ambele tuburi telescopice la dimensiunea corespunzătoare A (A = dimensiunea dintre cele două capete de articulație cardanică) și debavurați-le.

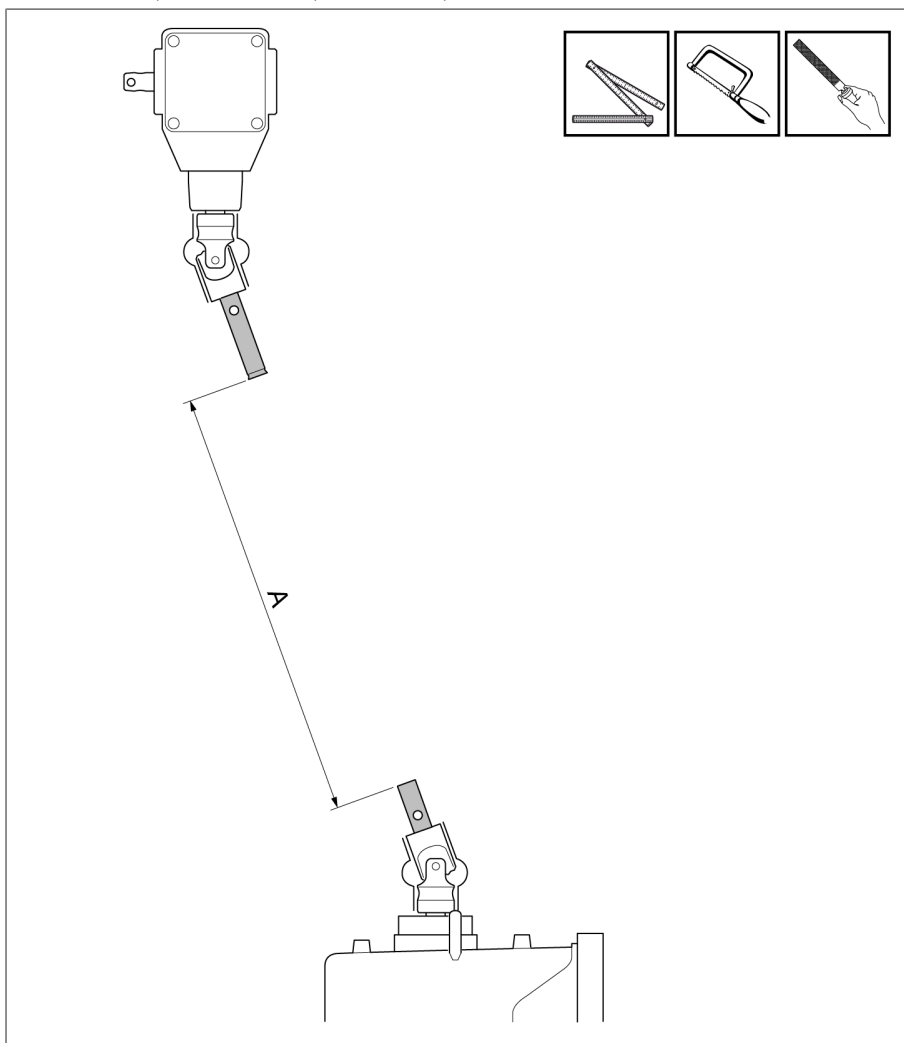


Figura 256: Scurtarea tuburilor telescopice

Dimensiunea A (= distanța dintre capătul arborelui dispozitivului de acționare și capătul arborelui transmisiei unghiulare)	Tub interior	Tub exterior
260 mm	Scurtați la 200 mm	200 mm
261 mm...760 mm	Scurtați la A-60 mm	200 mm
761 mm...1.090 mm	700 mm	Scurtați la A-60 mm
1.091 mm...1.700 mm	700 mm	1.150 mm
1.701 mm...1.900 mm	1.150 mm	1.150 mm

10. Montați un inel adaptor la manșonul lagărului dispozitivului de acționare cu motor și montați celălalt inel adaptor la manșonul lagărului transmisiei unghiulare.

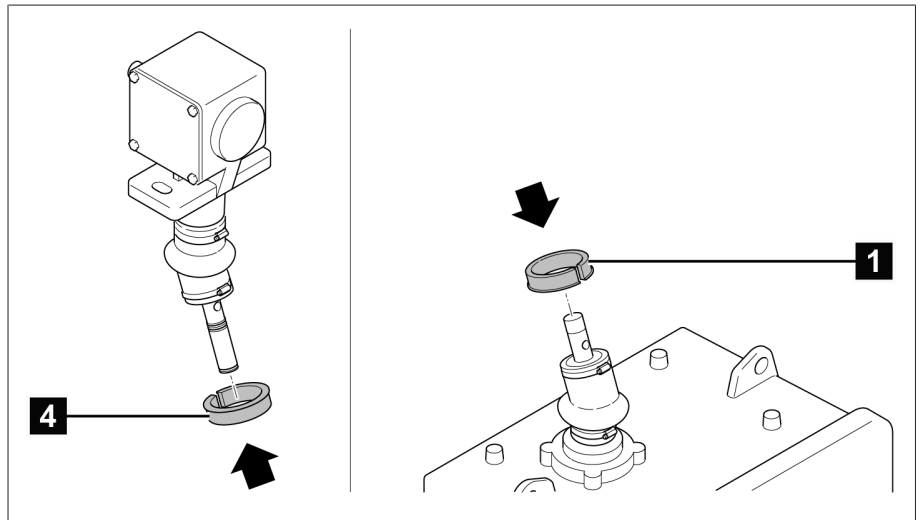


Figura 257: Montarea adaptoarelor

11. Glisați țeava pătrată scurtată și debavurată în prealabil peste capătul superior al articulației cardanice până la atingerea opritorului.

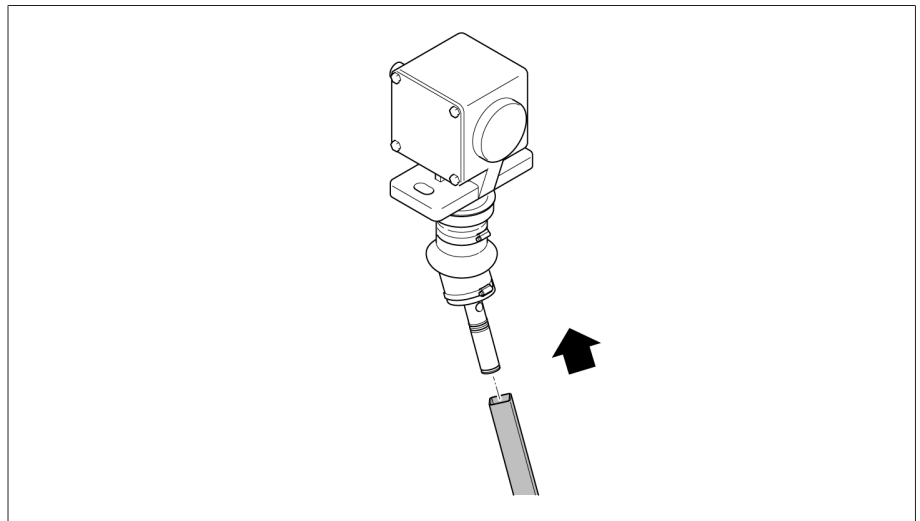


Figura 258: Glisarea țevii pătrate peste capătul superior al articulației cardanice

12. Înfiletați tubul de protecție pivotant superior cu element de ieșire lung în țeava pătrată începând de jos.

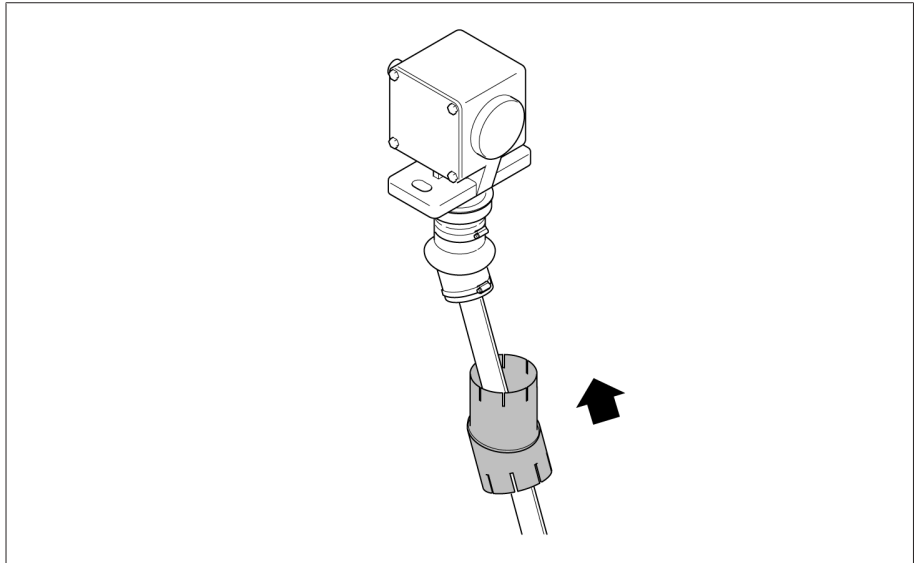


Figura 259: Glisarea tubului de protecție pivotant peste țeava pătrată

13. Glisați tubul interior peste tubul exterior astfel încât părțile crestate ale tubului exterior și ale celui interior să fie ambele orientate în jos. Înfiletați colierele de furtun.

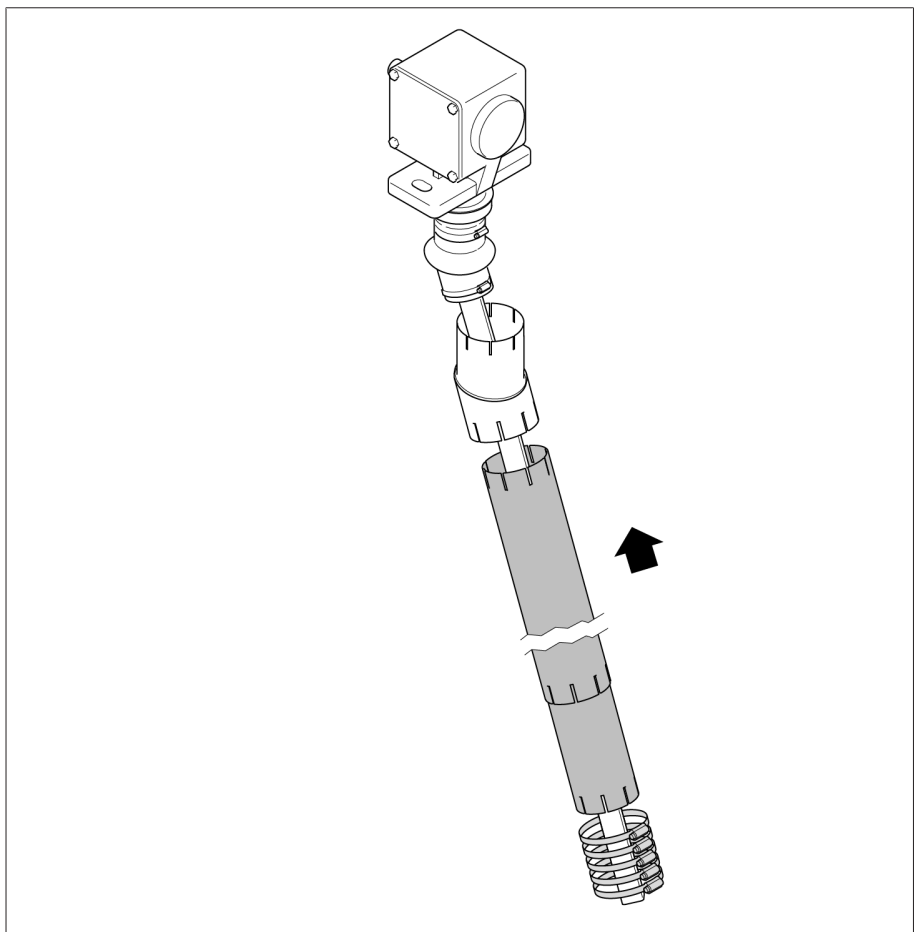


Figura 260: Glisarea tuburilor telescopice

14. Glisați totul în sus și asigurați cu o clemă cu șurub.

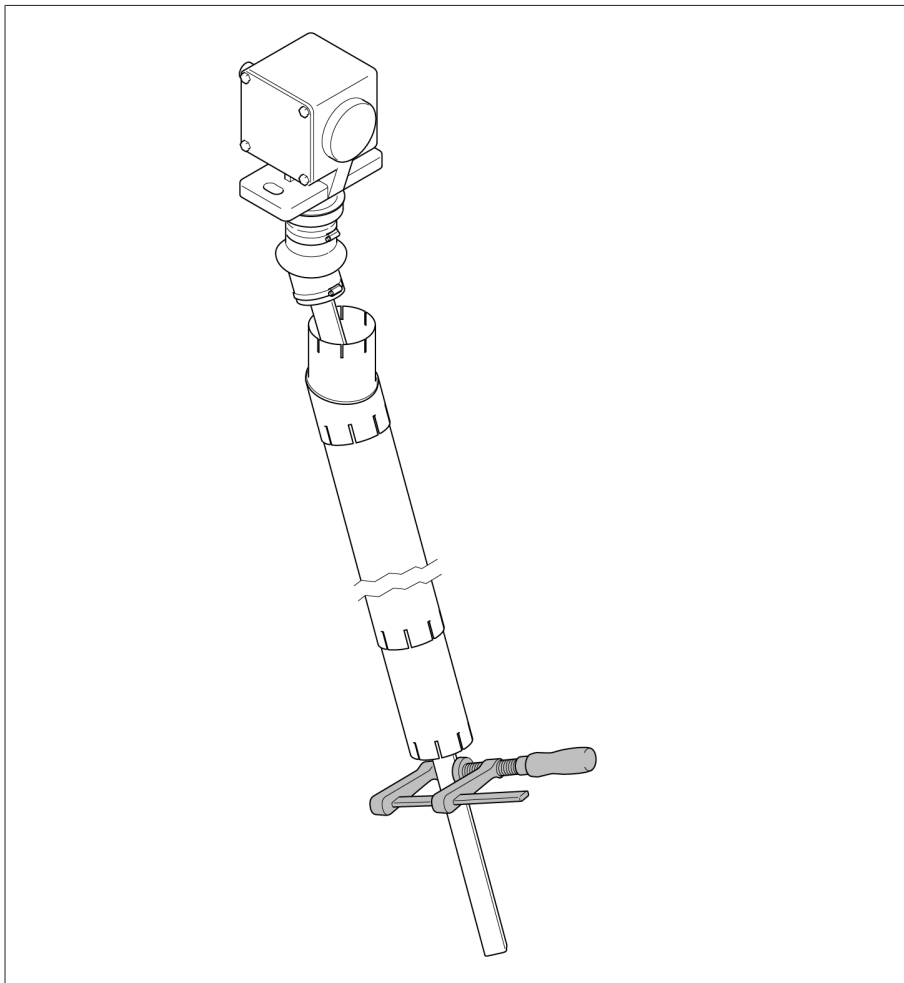


Figura 261: Asigurați totul cu o clemă cu șurub

15. Împingeți tubul de protecție pivotant inferior (de asemenea cu elementul de ieșire lung în sus) pe țeava pătrată și asigurați-l cu o clemă cu șurub.

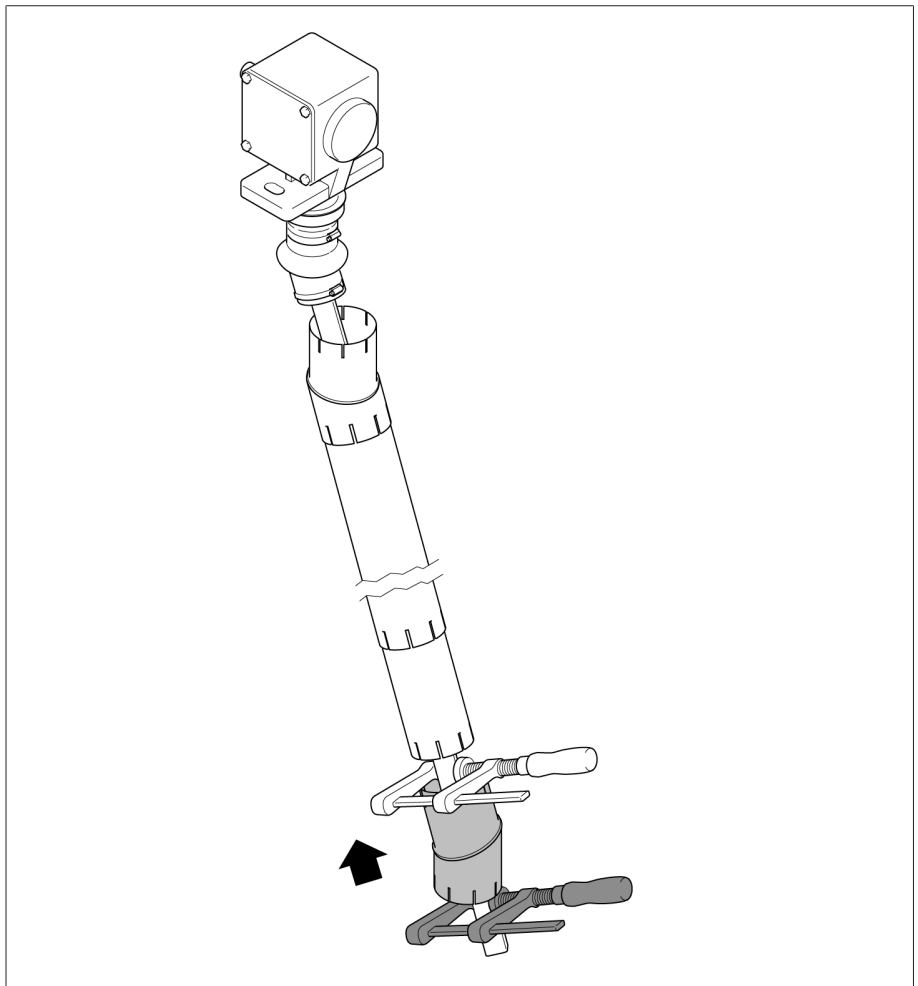


Figura 262: Glisarea tubului de protecție pivotant inferior peste țeava pătrată

16. Rabatați în interior țeava pătrată și glisați-o în jos până în capăt.

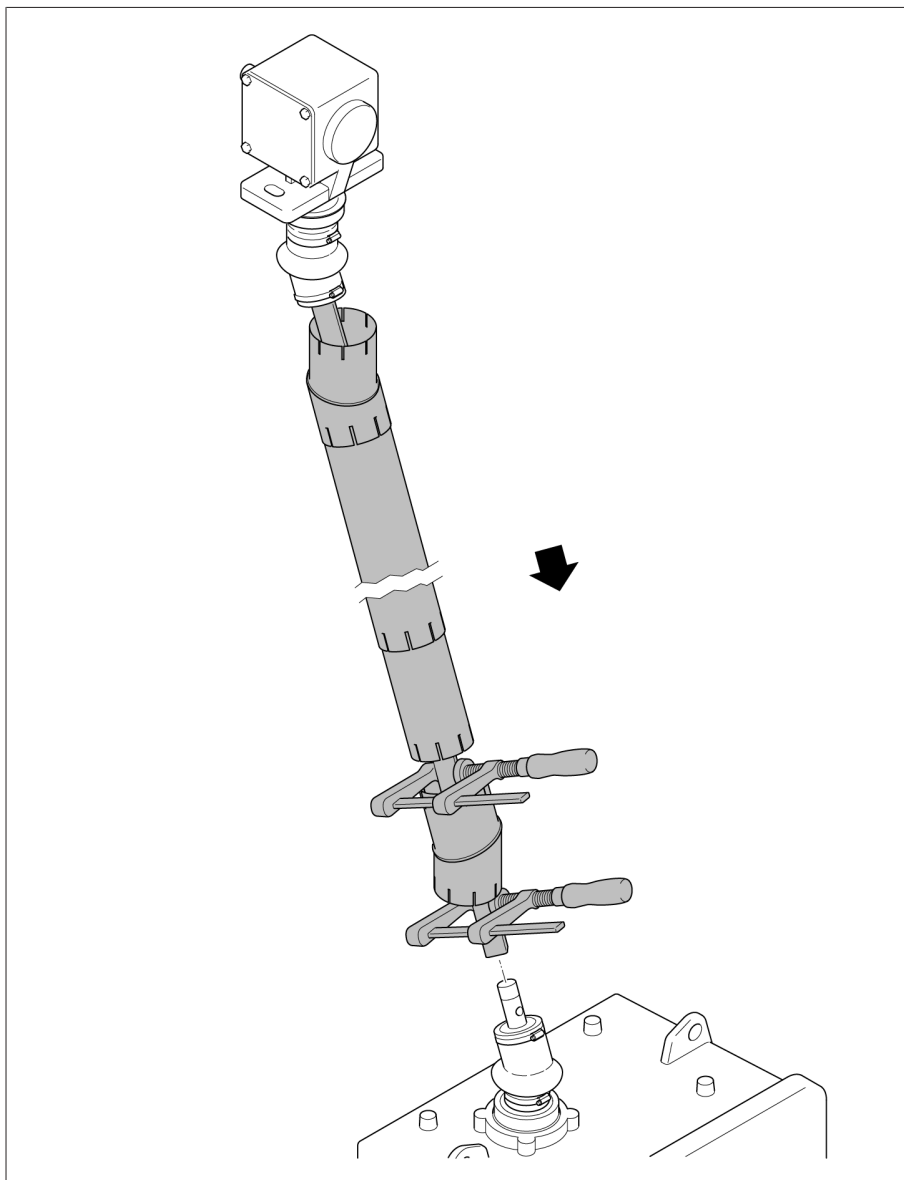


Figura 263: Rotirea țevii pătrate înapoi la axă

17. Introduceți bolțul de cuplare inferior și ungeți-l. Strângeți consolele de cuplare inferioare. Capătul arborei și piesa de cuplare trebuie să fie conectate ferm, astfel încât să nu existe niciun joc axial între bolțul de cuplare și consola de cuplare.

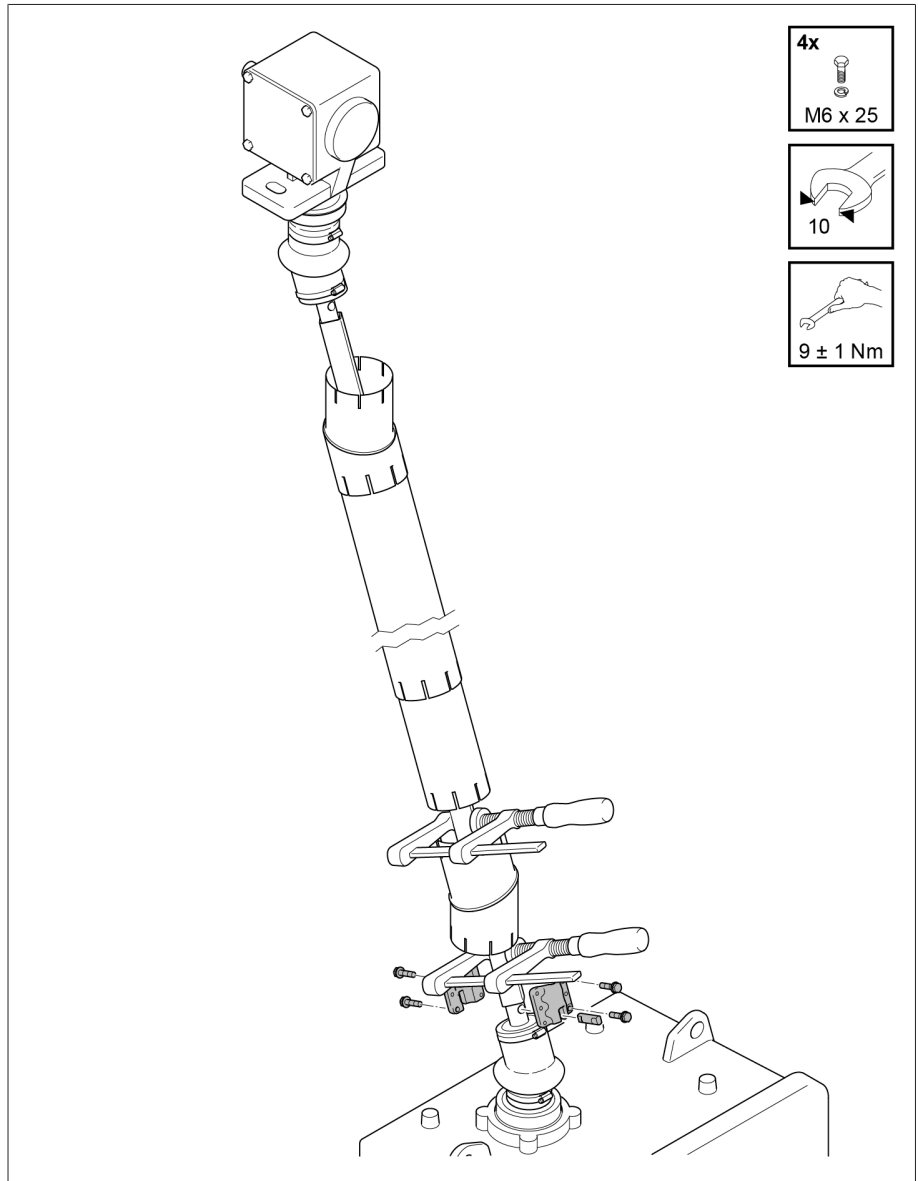


Figura 264: Strângerea consolelor de cuplare inferioare

18. Montați consolele de cuplare superioare cu un joc axial de 3 mm.

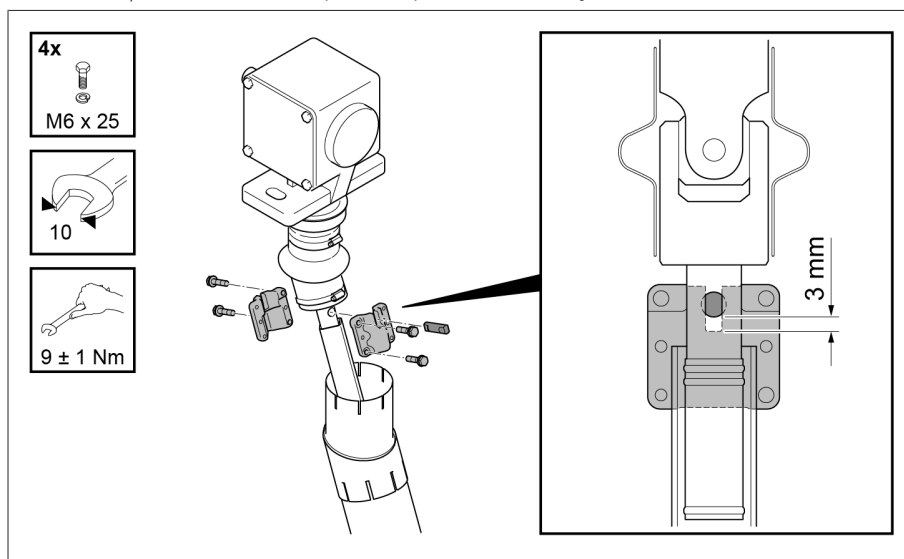


Figura 265: Montarea consolelor de cuplare superioare

19 Începând de sus în jos, montați piesele individuale ale apărătoarei arborelui.

• Ajustați poziția unghiulară dintre cele două piese ale tubului de protecție pivotant și fixați-le cu colierul de furtun disponibil. Asigurați atât tubul de protecție superior, cât și pe cel inferior cu un colier de furtun la ambele capete. Conectați cele două tuburi de protecție telescopice utilizând un colier de furtun.

• Adaptoarele din plastic trebuie să se afle la capătul corespunzător al tubului de protecție pivotant. Glisați tubul de protecție telescopic în tuburile de protecție superior și inferior pivotante numai până la diametrul adaptorului înainte de a fixa colierele de furtun.

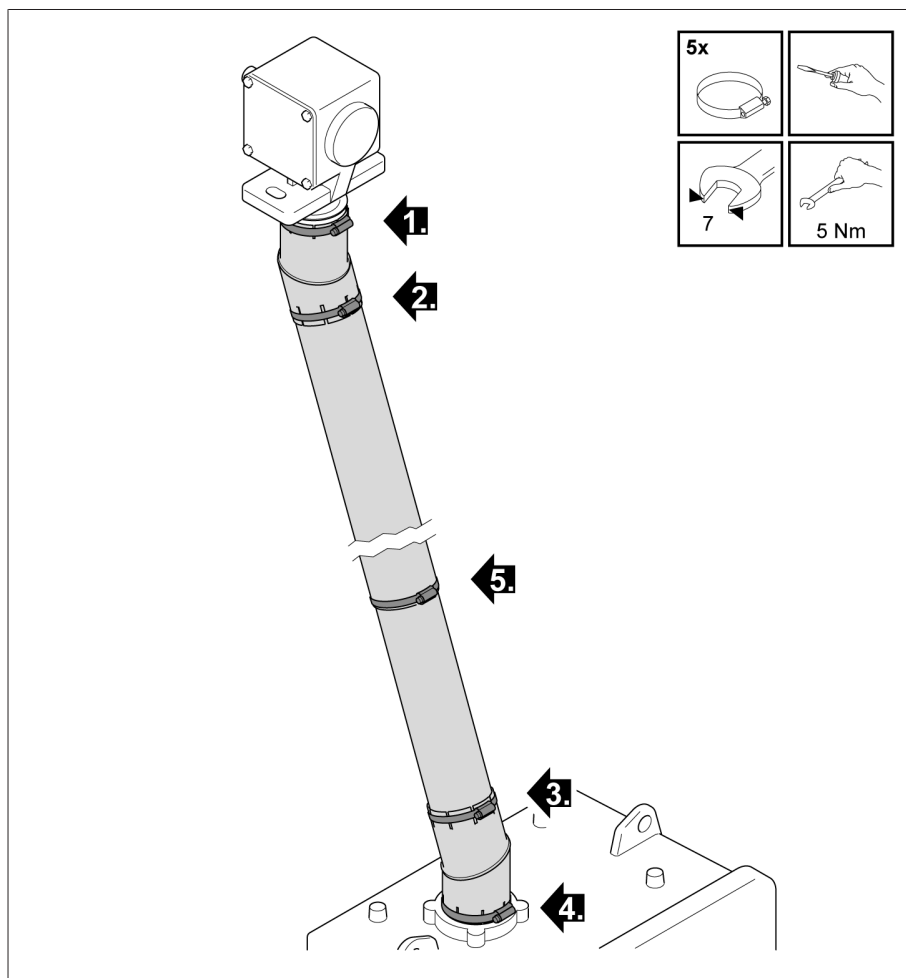


Figura 266: Fixarea tubului de protecție telescopic și a tuburilor de protecție pivotante cu coliere de furtun

5.4.6.4 Montarea arborelui de antrenare cu izolator

Un model cu izolator în arborele de antrenare vertical este disponibil pentru izolarea instalației arborelui de antrenare.

Dislocare axială permisă

Este permisă o dislocare axială minoră a arborilor de antrenare verticali cu izolator atâta timp cât aceasta nu depășește 35 mm per 1000 mm lungime de țevă pătrată (ceea ce corespunde cu 2°).

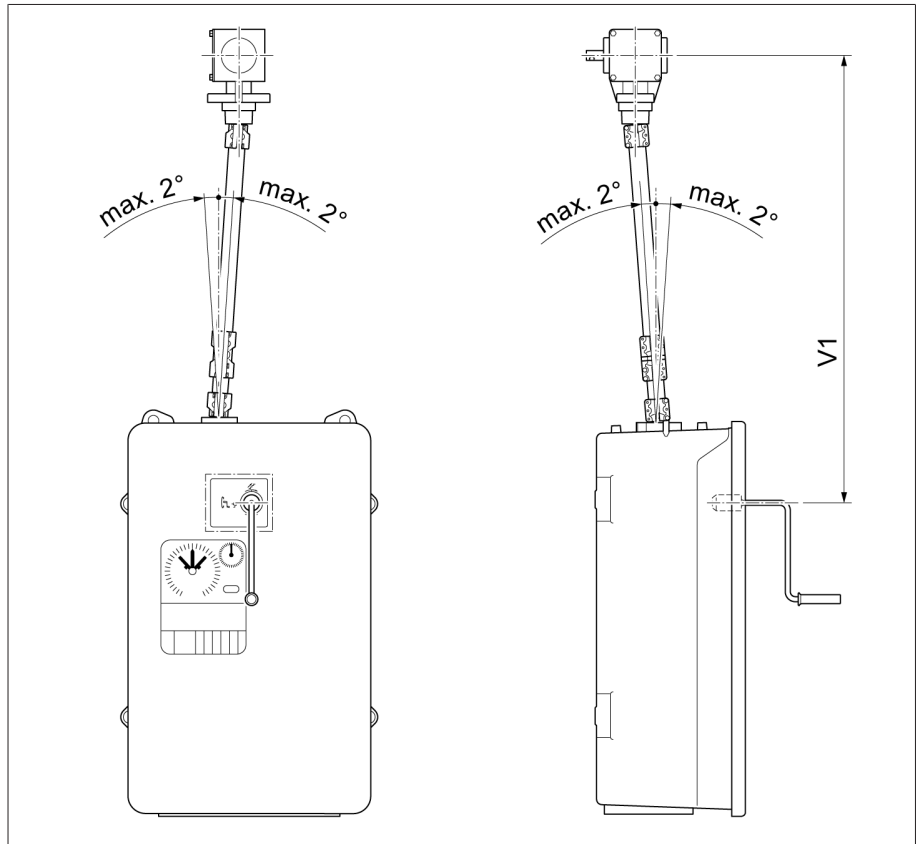


Figura 267: Dislocare axială maximă permisă a arborelui de antrenare vertical cu izolator

5.4.6.4.1 Montarea arborelui de antrenare vertical cu izolator

Pentru a monta arborele de antrenare vertical, procedați după cum urmează.

1. **⚠ PRECAUȚIE!** Decuplați disjunctorul pentru motor Q1 din dispozitivul de acționare cu motor (poziția O). În caz contrar, dispozitivul de acționare cu motor poate fi pornit accidental și, prin urmare, poate cauza vătămări corporale.
2. Înșurubați transmisia unghiulară în vederea montării pe transformator. Șuruburile nu sunt incluse în furnitură.

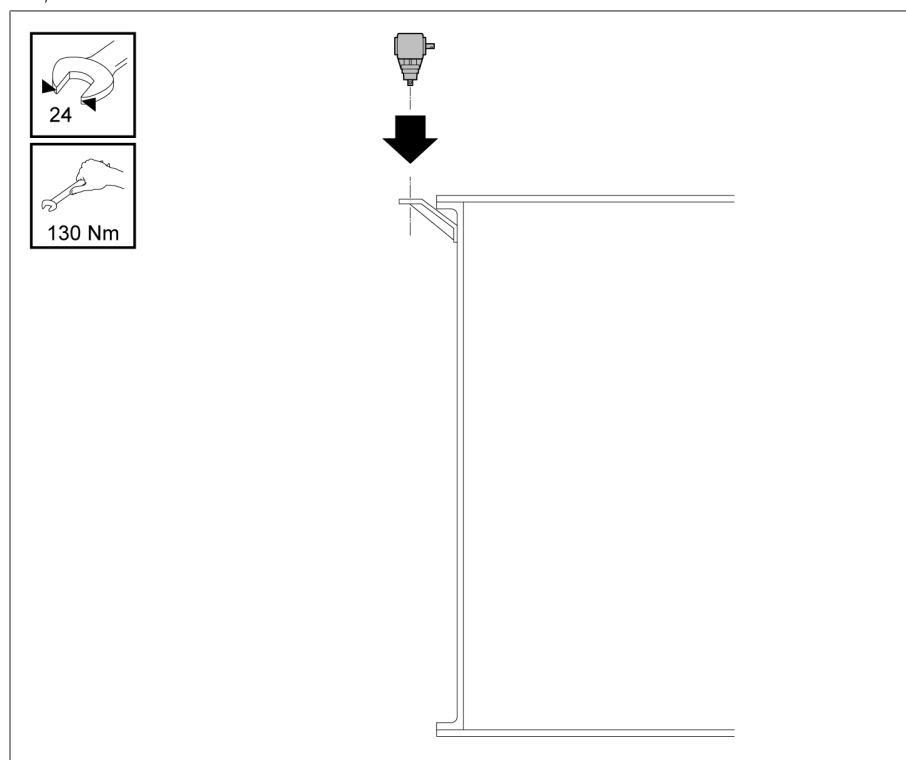


Figura 268: Transmisia unghiulară

3. Determinați dimensiunea A dintre capătul arborei dispozitivului de acționare și capătul arborei transmisiei unghiulare. Scurtați țeava pătrată la o lungime de $A - 179$ mm, luând în considerare izolatorul.

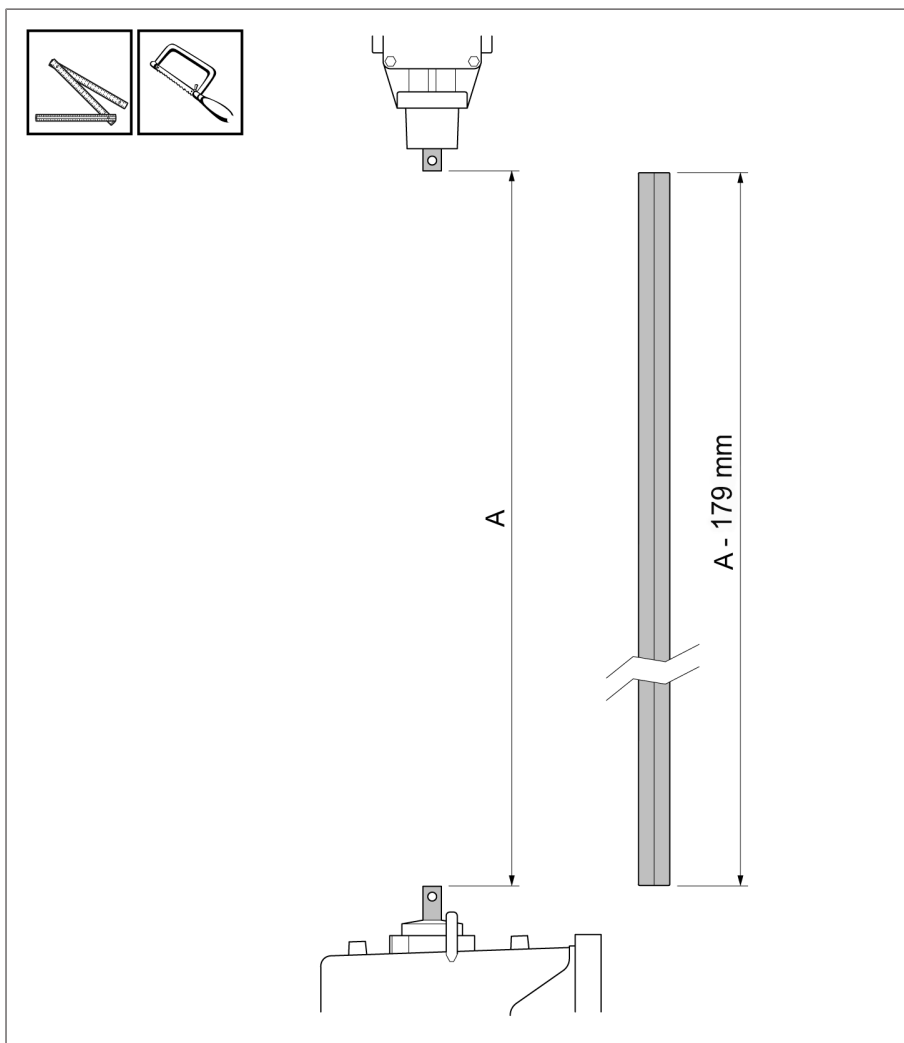


Figura 269: Scurtarea țevii pătrate

4. Debavurați suprafețele tăiate ale țevii pătrate.

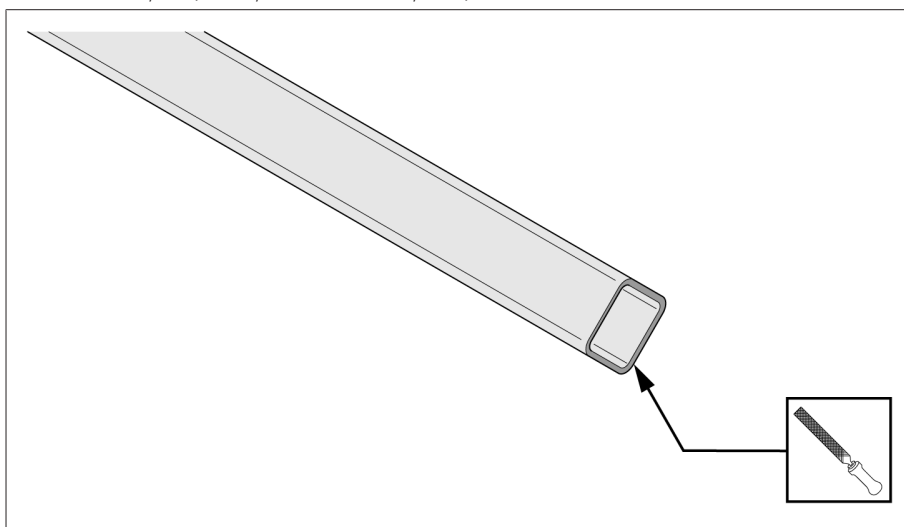


Figura 270: Debavurarea suprafețelor tăiate

5. Prindeți piesa de cuplare dublă cu izolatorul furnizat și țevă pătrată. Montați izolatorul pe latura îndreptată către dispozitivul de acționare.

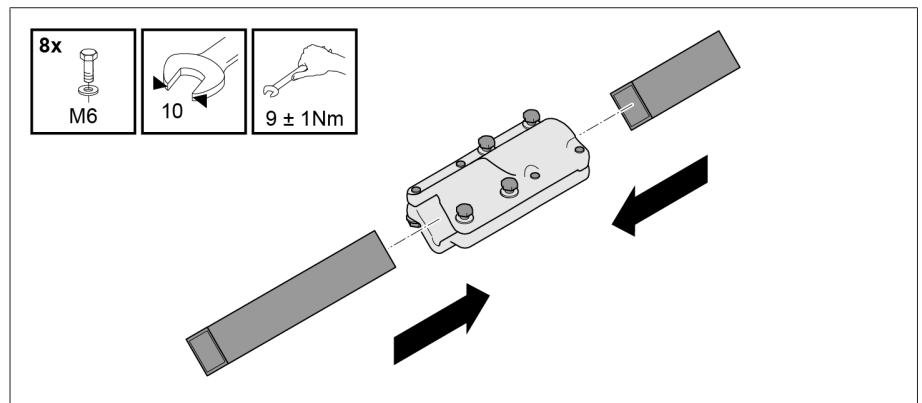


Figura 271: Prinderea țevii pătrate și a izolatorului folosind piesa de cuplare dublă

6. Glisați piesa de cuplare prinsă cu șuruburi slăbite pe izolator până la atingerea opritorului.

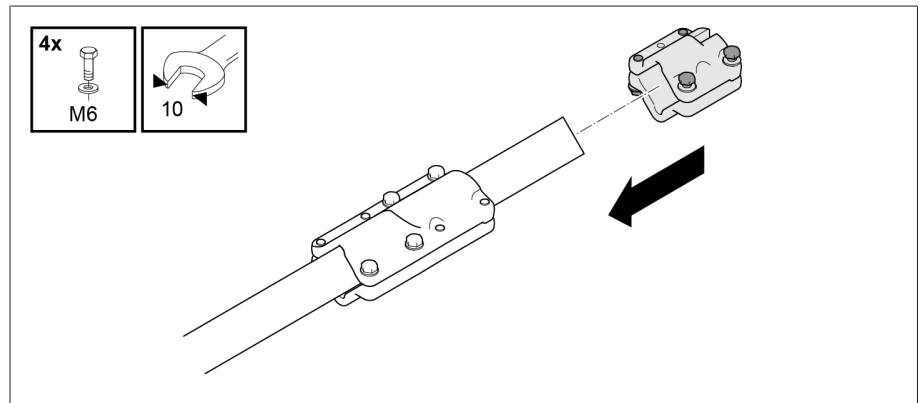


Figura 272: Glisați piesa de cuplare pe izolator

7. Poziționați inelul izolator furnizat pe manșonul lagărului de pe dispozitivul de acționare cu motor.

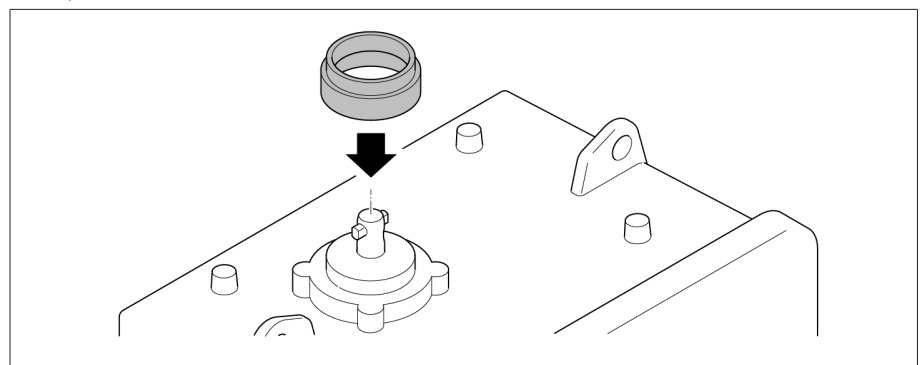


Figura 273: Inel izolant

8. Introduceți bolțul de cuplare în capătul arborei dispozitivului de acționare. Lubrifiați piesa de cuplare, bolțul de cuplare și capătul arborei (de ex. ISOFLEX TOPAS L32). Glisați țeava pătrată cu piesa de cuplare pe capătul arborei.

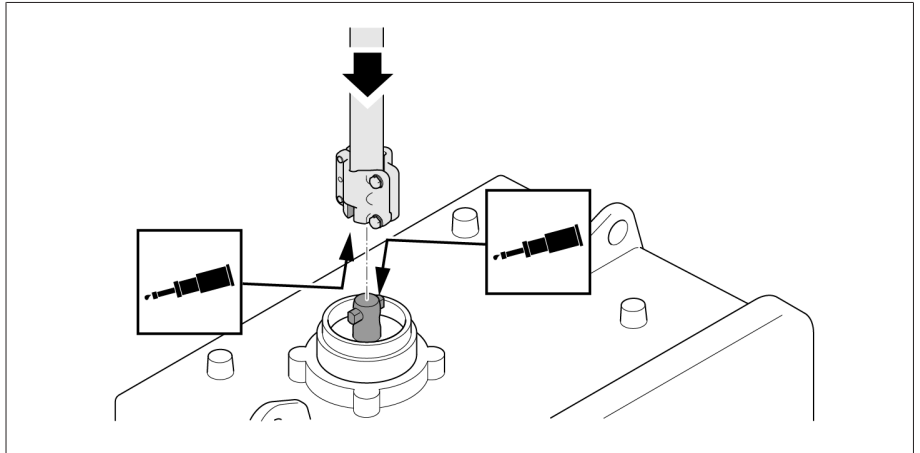


Figura 274: Glisarea țevii pătrate cu piesa de cuplare pe capătul arborei

9. Atașați țeava pătrată pe dispozitivul de acționare.

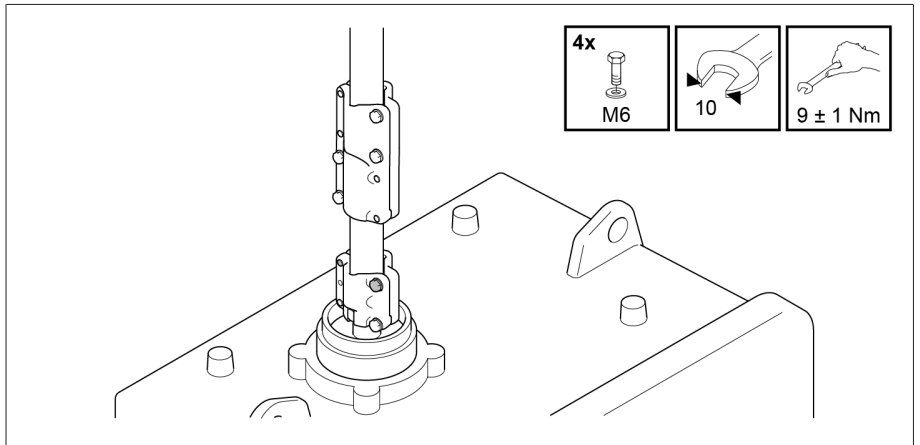


Figura 275: Atașarea țevii pătrate pe dispozitivul de acționare

10. Rotiți țeava pătrată în afara axei.

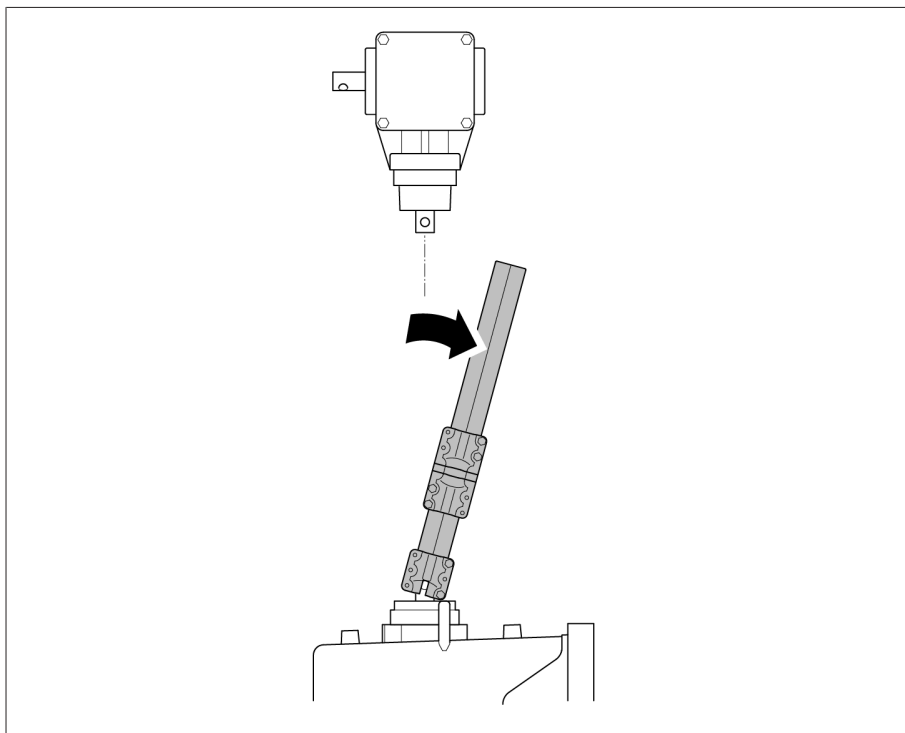


Figura 276: Rotirea țevii pătrate în afara axei

11. La instalarea tubului interior al tubului de protecție telescopic, scurtați, dacă este necesar, pe partea necrestată. Dimensiunea minimă pentru suprapunerea celor două tuburi de protecție este de 100 mm.



Tubul interior nu trebuie să fie deformat și trebuie debavurat pentru a intra cu ușurință în tubul exterior.

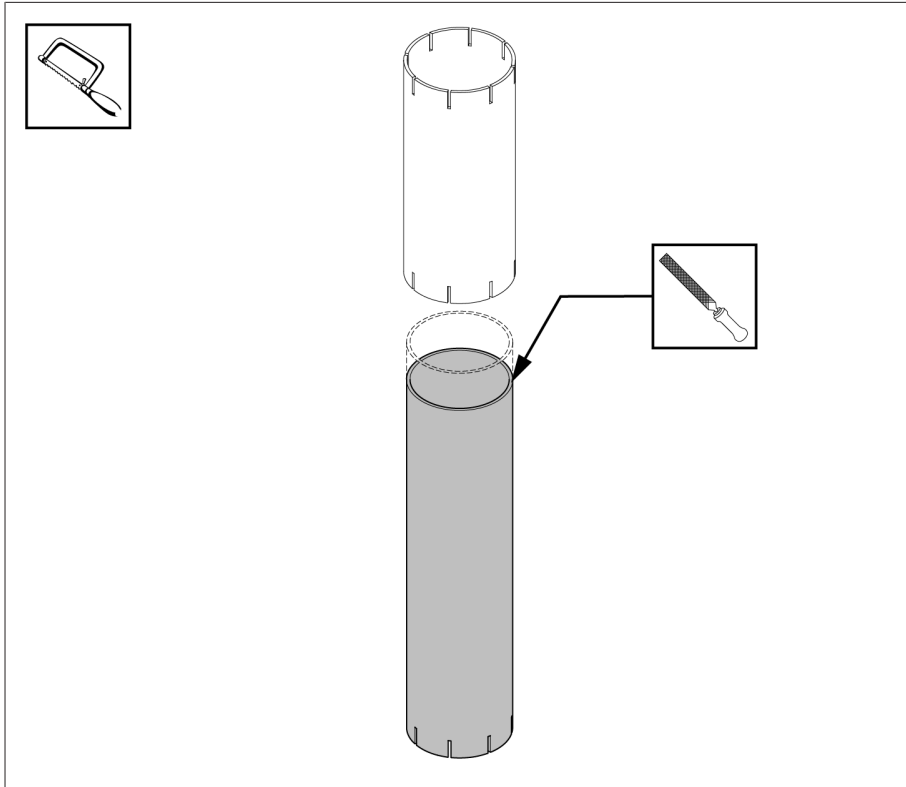


Figura 277: Debavurarea tubului interior

Dimensiunea A (= distanța dintre capătul arborelui dispozitivului de acționare și capătul arborelui transmisiei unghiulare)	Tub interior	Tub exterior
170 mm...190 mm	Scurtați la 200 mm	= 200 mm
191 mm...1.130 mm	Dimensiunea A + 20 mm	= 200 mm
1.131 mm...1.598 mm	= 700 mm	= 1.150 mm
1.599 mm...2.009 mm	= 1.150 mm	= 1.150 mm

12. Glisați tubul exterior peste tubul interior. Când procedați astfel, asigurați-vă că partea necanelată a tubului interior este orientată în sus. Împingeți tubul de protecție telescopic pe țeava pătrată. Apoi, împingeți colierele de furtun peste tubul de protecție telescopic.

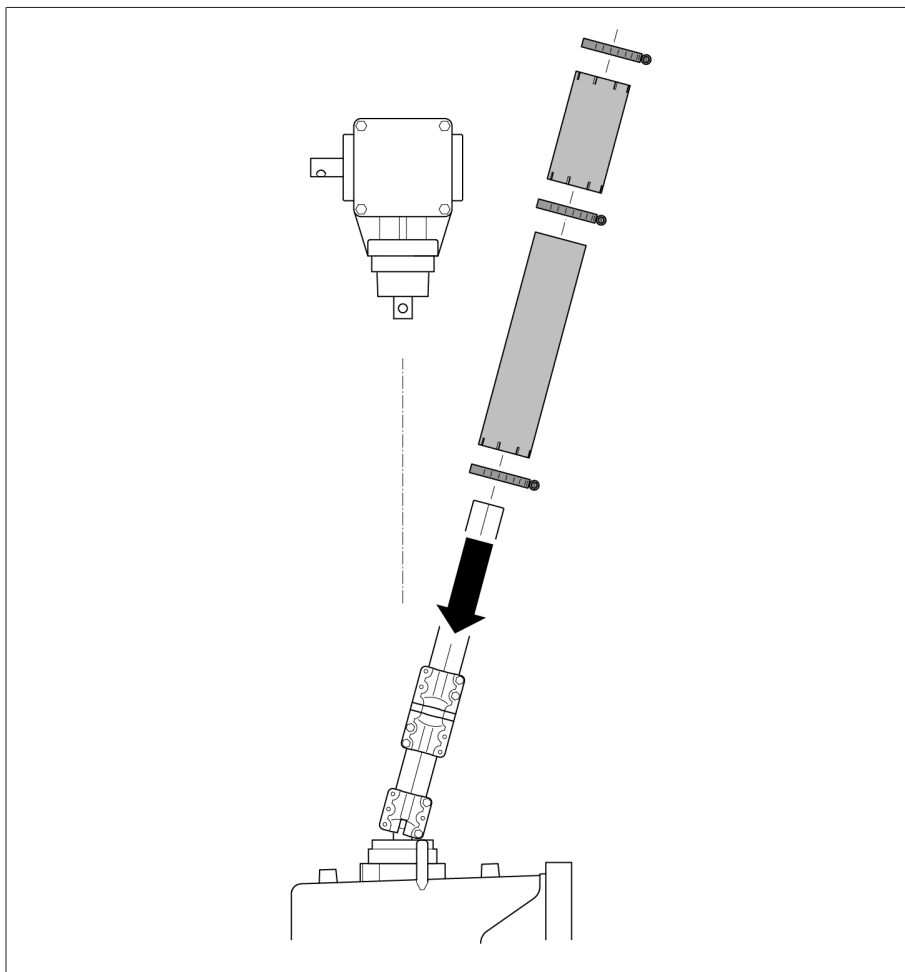


Figura 278: Glisarea tubului de protecție telescopic

13. Poziționați inelul adaptor peste manșonul lagărului transmisiei unghiulare și glisați-l în sus. Introduceți bolțul de cuplare în capătul arborelui transmisiei unghiulare. Rotiți țeava pătrată înapoi în axă.

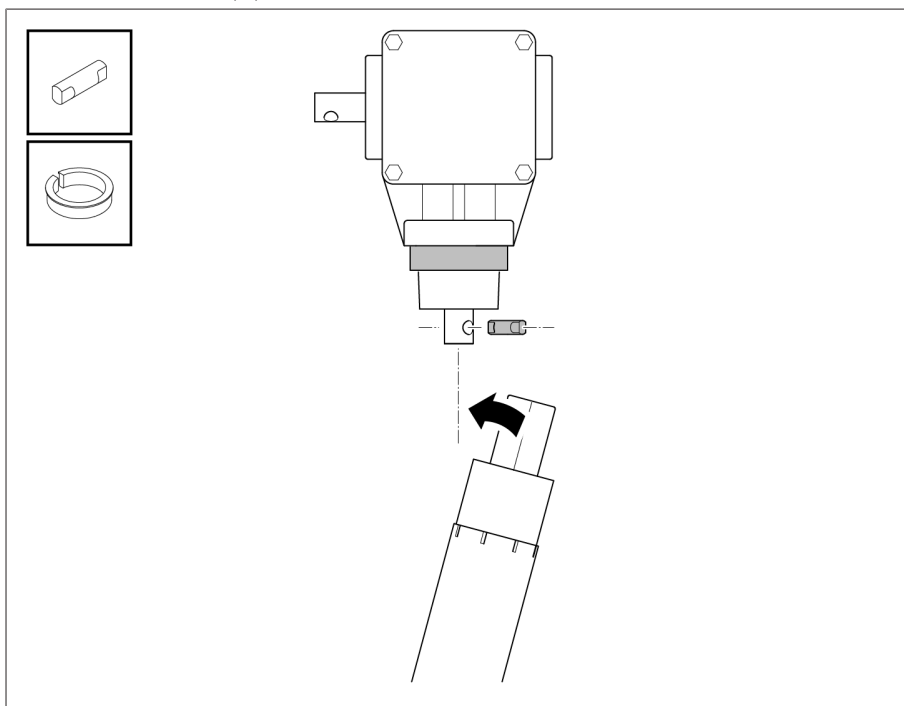


Figura 279: Montarea inelului adaptor și a bolțului de cuplare

14. Lubrifiați consolele de cuplare, bolțul de cuplare și capătul arborelui (de ex., ISOFLEX TOPAS L32) și fixați țeava pătrată pe transmisia unghiulară cu consolele de cuplare. Ajustați un joc axial unilateral de 3 mm între bolțul de cuplare și piesa de cuplare superioară.

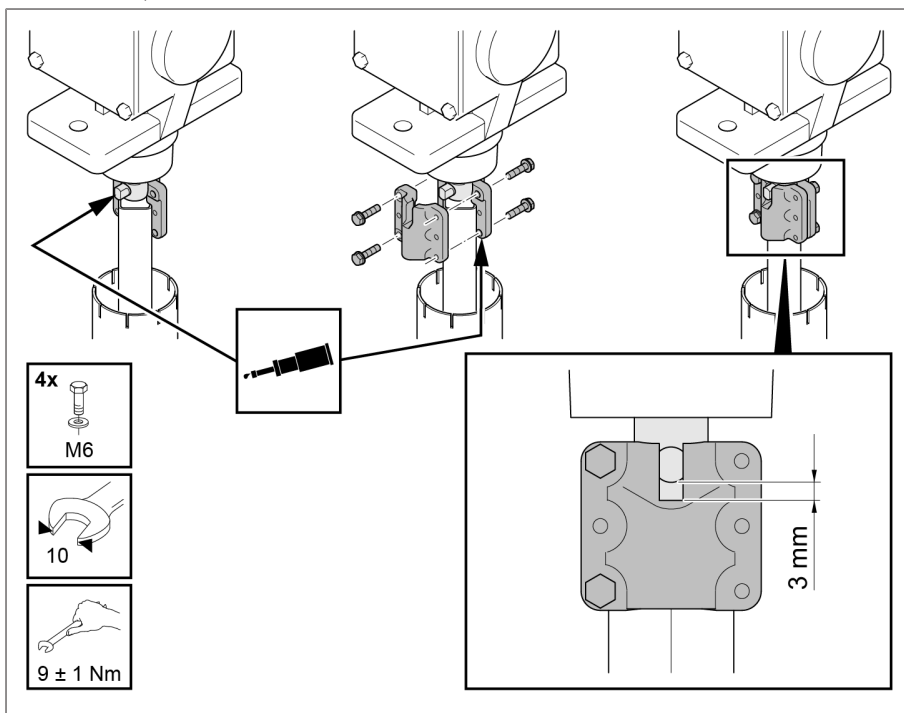


Figura 280: Montarea consolelor de cuplare

- 15 Atașați tubul de protecție inferior (tubul interior) cu un colier de furtun la manșonul lagărului dispozitivului de acționare **1**. Apoi, împingeți tubul de protecție superior (tubul exterior) peste adaptor pe transmisia unghiulară **2**.

Asigurați tubul de protecție superior la tubul de protecție inferior, cu ajutorul unui colier de furtun atât la capătul superior, cât și la punctul de conectare **3**

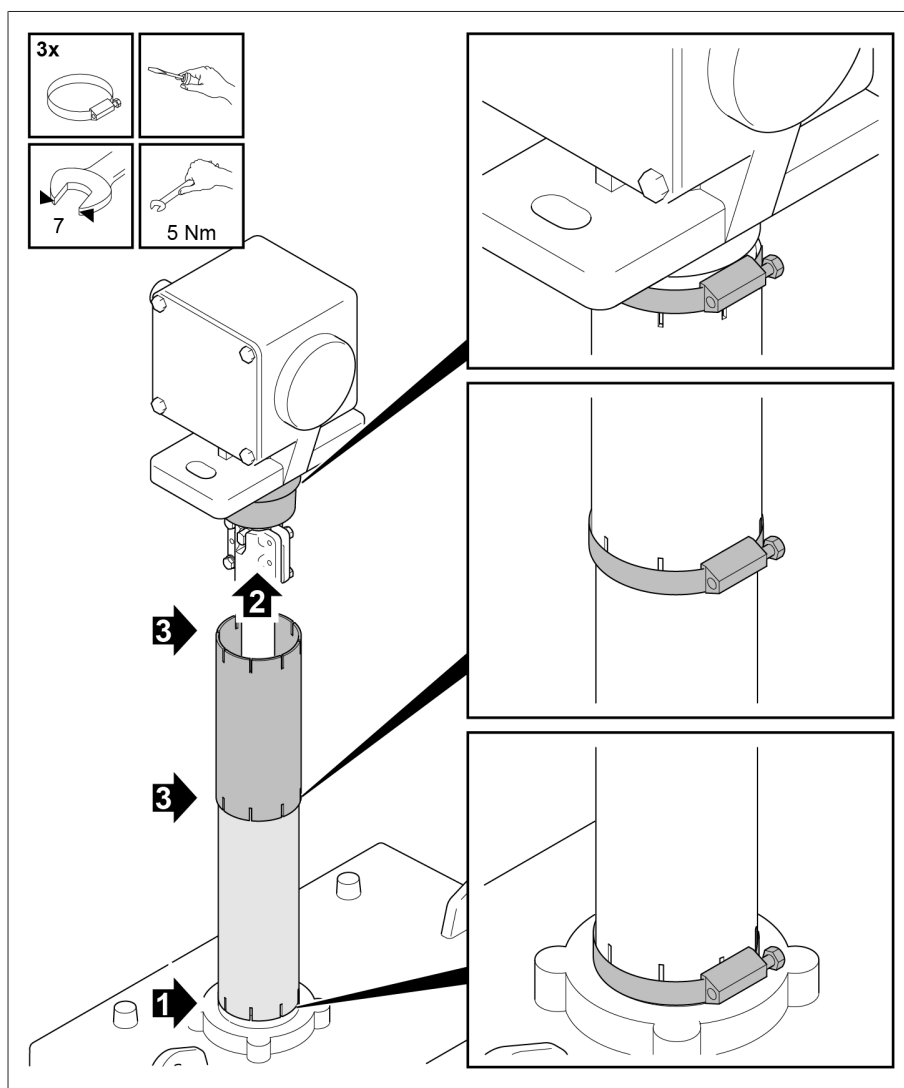


Figura 281: Montarea tubului de protecție

5.4.6.5 Montarea arborelui de antrenare cu izolator și articulație cardanică

Un model cu izolator și articulație cardanică în arborele de antrenare vertical este disponibil, de asemenea, pentru izolarea instalației arborelui de antrenare.

Dislocare axială permisă

O dislocare axială de 20° este permisă pentru arborele de antrenare cu izolator și cu articulație cardanică.

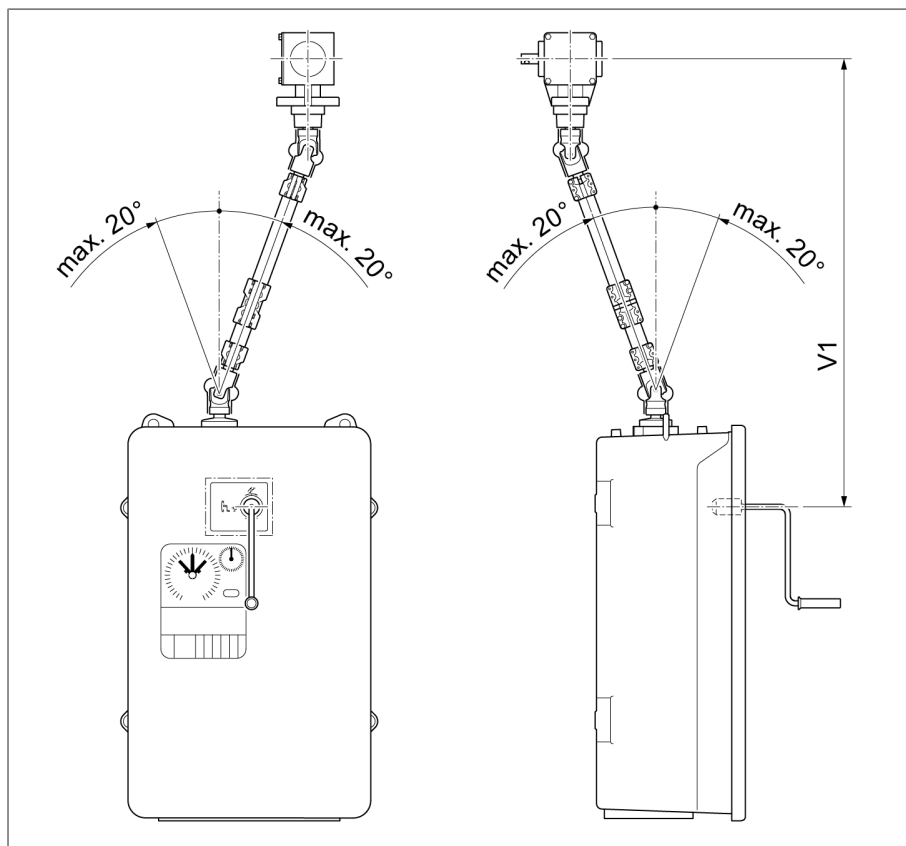


Figura 282: Dislocare axială maximă permisă a arborelui de antrenare vertical cu izolator și articulație cardanică

5.4.7 Centrarea comutatorului de reglaj sub sarcină și dispozitivului de acționare cu motor

- › Centrați comutatorul de reglaj sub sarcină și dispozitivul de acționare cu motor, așa cum este descris în instrucțiunile de exploatare relevante MR pentru dispozitivul de acționare cu motor.

5.4.8 Realizarea conexiunilor electrice pentru dispozitivul de acționare cu motor

- › Realizați conexiunile electrice pentru dispozitivul de acționare cu motor conform descrierii din instrucțiunile de exploatare MR pentru dispozitivul de acționare cu motor.

6 Punerea în funcțiune

▲ AVERTIZARE



Pericol de explozie!

Gazele explozive din compartimentul de ulei din comutatorul de reglaj sub sarcină, transformator, sistemul de conducte, conservatorul de ulei și de la deschizătura filtrului de aer pot deflagra sau exploda și cauza vătămări corporale grave sau decesul!

- > Asigurați-vă că în imediata apropiere a transformatorului nu există și nu pot apărea surse de aprindere precum foc deschis, suprafețe încinse sau scânteii (produse, de ex., prin încărcare statică), în timpul punerii în funcțiune.
- > Nu exploatați niciun dispozitiv electric (de ex., există riscul de producere a scânteilor provocate de o mașină de înșurubat cu percuție).
- > Utilizați numai furtunuri conductive și legate la masă, țevi și echipament pentru pompe aprobate pentru utilizare împreună cu lichide inflamabile.

▲ AVERTIZARE



Pericol de explozie!

Suprasarcina comutatorului de reglaj sub sarcină poate duce la explozie.

Pulverizarea de lichid izolan fierbinte și proiectarea de componente pot duce la deces și la vătămări grave. Daunele materiale sunt foarte probabile.

- > Asigurați-vă că comutatorul de reglaj sub sarcină nu este supraîncărcat.
- > Asigurați utilizarea comutatorului de reglaj sub sarcină în conformitate cu secțiunea „Utilizarea adecvată”.
- > Preveniți operațiuni dincolo de condițiile de operare permise prin luarea unor măsuri adecvate.

6.1 Punerea în funcțiune a comutatorului de reglaj sub sarcină în unitatea de exploatare a producătorului transformatorului

Efectuați următoarele lucrări și verificări funcționale înainte de a pune în funcțiune transformatorul.

6.1.1 Aerisirea capului comutatorului și a țevii de absorbție

6.1.1.1 Aerisirea capului comutatorului de reglaj sub sarcină

1. Deschideți toate robinetele de tur și de retur din sistemul de conducte.
2. Îndepărtați capacul filetat de pe supapa de aerisire E1 de la capacul capului comutatorului de reglaj sub sarcină.

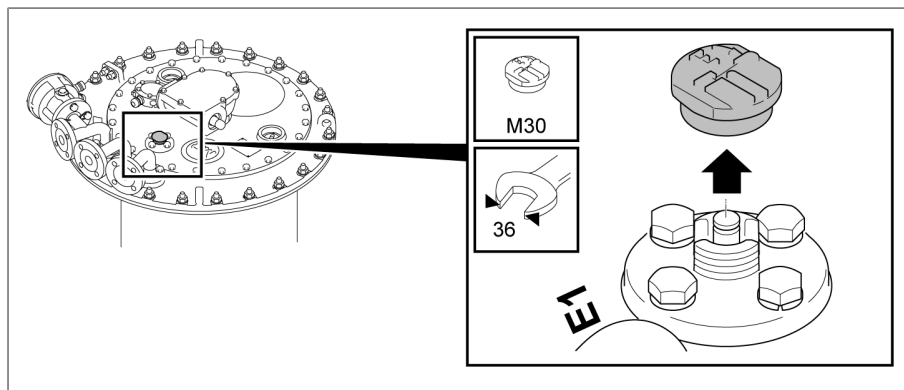


Figura 283: Capac filetat

3. Utilizați o șurubelniță pentru a ridica capul supapei de aerisire E1 și aerisiți capul comutatorului de reglaj sub sarcină.

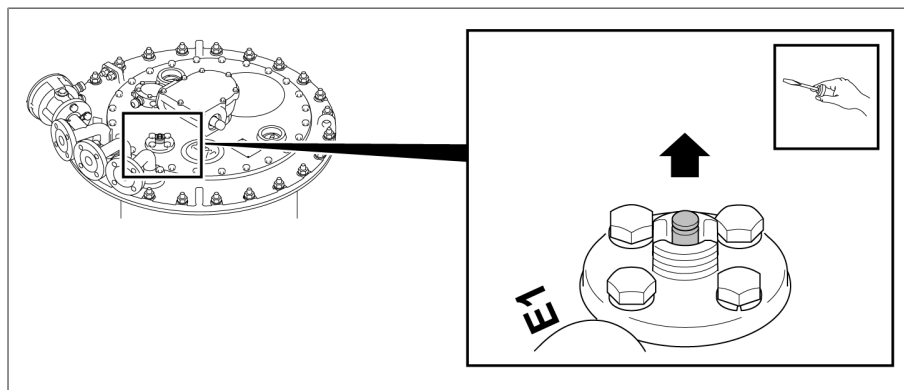


Figura 284: Capul supapei

4. Închideți supapa de aerisire E1 cu capacul filetat (cuplu de strângere 10 Nm).

6.1.1.2 Aerisirea țevii de absorbție de la racordul S

1. Demontați capacul filetat de la racordul S.

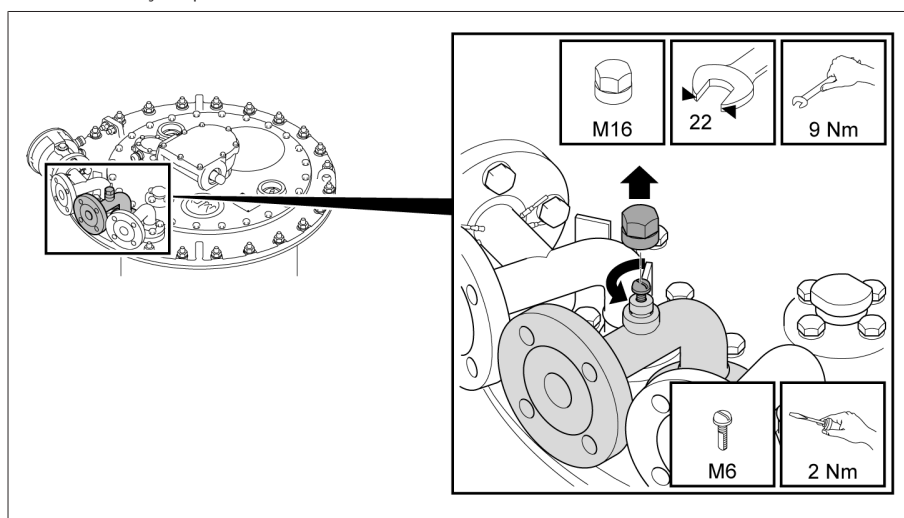


Figura 285: Capac filetat

2. **AVIZ!** O aerisire incompletă a conductei de aspirație reduce semnificativ capacitatea de izolare a comutatorului de reglaj sub sarcină față de masă. Deschideți șurubul de aerisire și aerisiți complet conducta de aspirație.
3. Închideți șurubul de aerisire.
4. Etanșați șurubul de aerisire cu capacul filetat.

6.1.2 Legarea la masă a comutatorului de reglaj sub sarcină

1. Conectați șurubul de pământare de pe capul comutatorului la capacul transformatorului. Este esențial ca șaibele CUPAL să fie poziționate direct pe urechile de cuplare de pe ambele părți. Partea din aluminiu a șaibelor CUPAL trebuie să fie orientată spre urechea de cuplare.

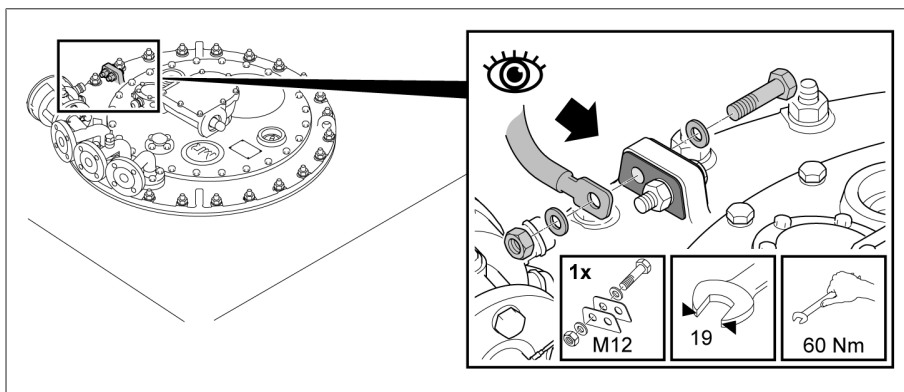


Figura 286: Capul șurubului de pământare

2. Conectați șurubul de pământare al carcasei de protecție a dispozitivului de acționare cu motor la cuva transformatorului. Este esențial ca o șabla CUPAL să fie poziționată între papucul pentru cablu și urechea de cuplare. Partea din aluminiu a șabei CUPAL trebuie să fie orientată către urechea de cuplare.

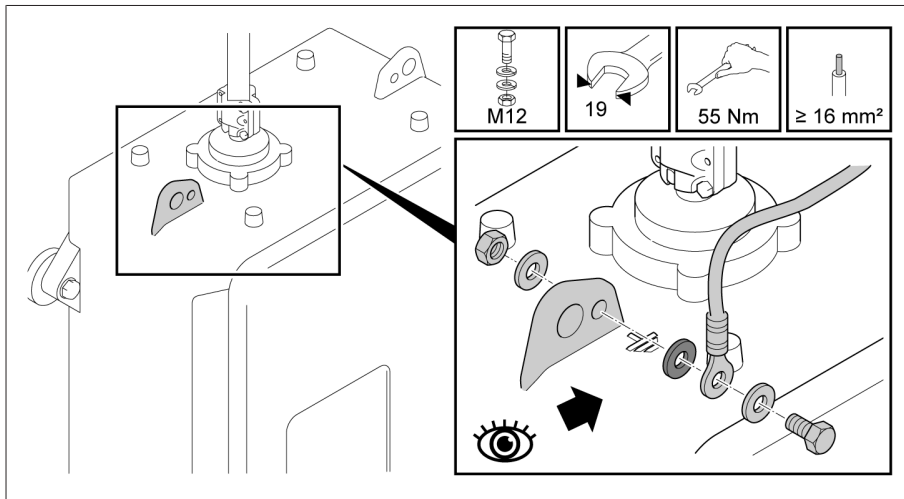


Figura 287: Șurubul de pământare de pe dispozitivul de acționare cu motor

3. La utilizarea unui senzor de temperatură, conectați carcasa senzorului de temperatură cu șurub de pământare la capul comutatorului sau la un alt punct de pământare de pe transformator. Este esențial ca o șabla CUPAL să

fie poziționată între papucul pentru cablu și carcasa senzorului de temperatură. Partea din aluminiu a șabei CUPAL trebuie să fie orientată către carcasa senzorului de temperatură.

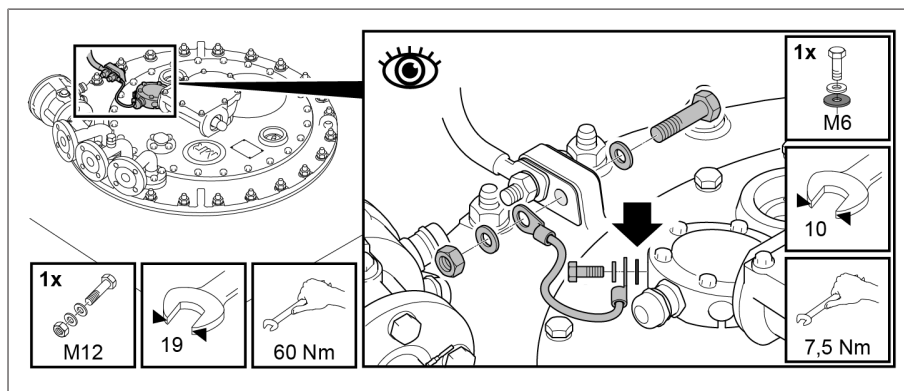


Figura 288: Pământarea senzorului de temperatură

6.1.3 Verificarea dispozitivului de acționare cu motor

AVIZ

Daune la comutatorul de reglaj sub sarcină/fără sarcină!

Daune la comutatorul de reglaj sub sarcină/fără sarcină ca urmare a acționării comutatorului de reglaj sub sarcină/fără sarcină fără lichid izolator.

- > Asigurați-vă că selectorul/comutatorul fără sarcină este scufundat complet în lichid izolator, iar compartimentul de ulei al comutatorului de reglaj sub sarcină este umplut complet cu lichid izolator.

Înainte de punerea în funcțiune a transformatorului, asigurați-vă că dispozitivul de acționare cu motor și comutatorul de reglaj sub sarcină sunt cuplate corect și că dispozitivul de acționare cu motor funcționează corect.

Teste efectuate pe dispozitivul de acționare cu motor

1. Efectuați verificările funcționale conform descrierii din instrucțiunile de exploatare relevante MR pentru dispozitivul de acționare cu motor.
2. **AVIZ!** O cuplare greșită a dispozitivului de acționare cu motor va duce la deteriorarea comutatorului de reglaj sub sarcină. Executați operații de comutare de probă în cadrul întregului domeniu de reglare. Asigurați-vă că în fiecare poziție de lucru, indicatoarele de poziții ale dispozitivului de acționare cu motor și ale comutatorului de reglaj sub sarcină (vizorul de pe capul comutatorului) corespund.

Încercările dielectrice pe cablajul transformatorului

- > Aveți în vedere informațiile referitoare la încercările dielectrice pe cablajul transformatorului din instrucțiunile de exploatare relevante MR pentru dispozitivul de acționare cu motor.

6.1.4 Încercări la tensiune înaltă pe transformator

AVIZ

Daune la comutatorul de reglaj sub sarcină!

Daune la comutatorul de reglaj sub sarcină din cauza tensiunilor de încercare și tensiunilor de funcționare nepermis de mari.

- > Asigurați-vă că sunt respectate tensiunile de încercare și tensiunile de funcționare admise [► Capitolul 8.6, Pagina 213] pentru comutatoarele de reglaj sub sarcină pentru conexiune Y cu punct neutru deschis.

Luați în considerare următoarele puncte înainte de a efectua încercări la tensiune înaltă pe transformator:

- Asigurați-vă că compartimentul de ulei al comutatorului de reglaj sub sarcină este umplut complet cu lichid izolator.
- Asigurați-vă că toate dispozitivele de protecție pentru comutatorul de reglaj sub sarcină funcționează corect și sunt pregătite de utilizare.

- Asigurați-vă că legăturile la masă de pe carcasa de protecție și pe suportul carcasei de protecție a dispozitivului de acționare cu motor nu sunt vopsite.
- Efectuați încercarea la tensiune înaltă numai dacă ușa dispozitivului de acționare cu motor este închisă.
- Deconectați legăturile externe ale componentelor electronice din dispozitivul de acționare cu motor pentru a preveni apariția defecțiunilor ca urmare a supratensiunii.
- La conectarea dispozitivului de acționare cu motor, folosiți numai trecerile pentru cabluri de la baza carcasei de protecție prevăzute pentru cabluri.
- Aduceți toate conductoarele de legătură la masă la un punct central de conectare (stabilirea referinței adecvate față de masă).
- Deconectați toate componentele electronice înainte de încercarea la tensiune înaltă. Înaintea încercării dielectrice a cablajului, demontați toate aparatele cu tensiunea de încercare < 1000 V.
- Îndepărtați conductoarele folosite pentru testare înainte de încercarea la tensiune înaltă, întrucât acestea funcționează ca antene.
- Acolo unde este posibil, direcționați cablurile de măsurare și de date separat față de cele de energie.

Dacă aveți vreo întrebare privind posibilele surse de pericol, contactați producătorul.

6.2 Transportul transformatorului până la locul de exploatare

AVIZ

Deteriorarea dispozitivului de acționare cu motor!

Daune la dispozitivul de acționare cu motor ca urmare a condensului din carcasa de protecție a dispozitivului de acționare cu motor.

- > Păstrați mereu carcasa de protecție a dispozitivului de acționare cu motor închisă bine.
- > În cazul unui timp de nefuncționare care durează mai mult de 8 săptămâni înainte de punerea în funcțiune inițială, conectați și puneți în funcțiune încălzitorul din dispozitivul de acționare cu motor. Dacă acest lucru nu este posibil, puneți o cantitate suficientă de silicagel în carcasa de protecție.

6.2.1 Transportul cu dispozitivul de acționare demontat

1. Asigurați-vă că dispozitivul de acționare și comutatorul de reglaj sub sarcină sunt în poziția de reglaj.
2. Demontați dispozitivul de acționare.
3. Nu acționați dispozitivul de acționare atât timp cât comutatorul de reglaj sub sarcină este decuplat și nu rotiți axul de ieșire.
4. Nu acționați un comutator de reglaj sub sarcină decuplat și nu rotiți arborele de antrenare al acestuia.
5. Transportați dispozitivul de acționare la locul de instalare în ambalajul livrat de MR.
6. Fixați dispozitivul de acționare [► Capitolul 5.4.5, Pagina 136] și arborele de antrenare [► Capitolul 5.4.6, Pagina 136] pe transformator la locul de instalare.

6.2.2 Transportul cu cuva transformatorului plină și fără conservator de ulei

Montați o conductă de legătură între compartimentul de ulei al comutatorului de reglaj sub sarcină și cuva transformatorului dacă transformatorul a fost transportat cu o cuvă plină și fără un conservator de ulei.

- > Montați un conductor de legătură pe capul comutatorului de reglaj sub sarcină între racordurile E2 și Q sau E2 și R.

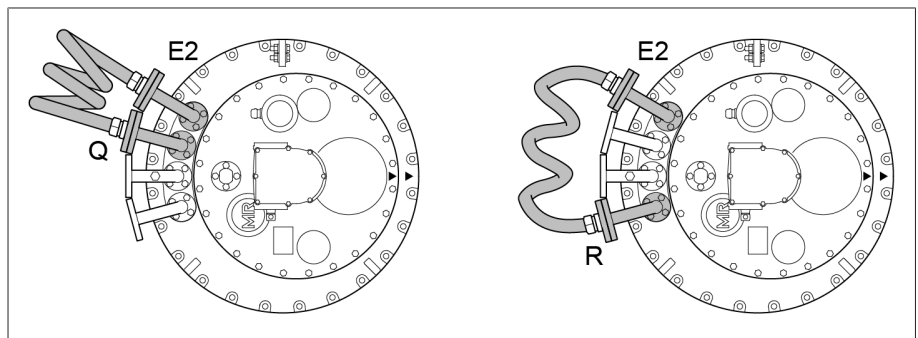


Figura 289: Conductor de legătură

În cazul unei perioade scurte de scoatere din funcțiune (maxim 4 săptămâni) fără un conservator de ulei, este de asemenea suficient să îndepărtați aproximativ 5 litri de lichid izolator din compartimentul de ulei al comutatorului de reglaj sub sarcină.

6.2.3 Transportul cu cuva transformatorului goală Daune la comutatorul de reglaj sub sarcină!

Comutatorul de reglaj sub sarcină poate fi supus mișcărilor oscilatorii în timpul transportului transformatorului, dacă acesta din urmă este transportat fără lichid izolator, iar compartimentul de ulei al comutatorului de reglaj sub sarcină este transportat cu lichid izolator. Aceste mișcări oscilatorii pot duce la deteriorarea comutatorului de reglaj sub sarcină.

- > Goliți complet compartimentul de ulei dacă transformatorul urmează să fie transportat fără lichid izolator.
- > Conservați compartimentul de ulei în același mod ca transformatorul (de exemplu, prin umplerea cu N2).

6.2.3.1 Golirea compartimentului de ulei prin intermediul racordului S

1. Scoateți de sub tensiune toate circuitele auxiliare (de ex., dispozitivul de supraveghere a comutării, supapa de suprapresiune, releul de presiune).
2. Cu robinetul (sertarul) dintre conservatorul de ulei și compartimentul de ulei deschis, deschideți supapa de aerisire E1 de la capul comutatorului de reglaj sub sarcină.
3. Evacuați gazul de sub capacul comutatorului de reglaj sub sarcină. Când faceți acest lucru, asigurați suficient aer proaspăt (de ex., în celulele transformatorului și în corturile de lucru).
4. Odată ce gazul a fost evacuat și lichidul izolant începe să curgă din supapa de aerisire, închideți supapa de aerisire și robinetul dintre conservatorul de ulei și compartimentul de ulei.
5. Deschideți din nou supapa de aerisire și scurgeți aproximativ 5–10 litri de lichid izolant prin intermediul racordului S, până când zona de sub capacul capului comutatorului de reglaj sub sarcină nu mai prezintă lichid izolant.
6. Desfaceți cele 24 de șuruburi M10/dimensiune cheie 17 cu elemente de blocare de la capacul capului comutatorului.
7. Demontați capacul capului comutatorului.
8. Extrageți lichidul izolant prin racordul S.
9. Deschideți robinetul dintre conservatorul de ulei și compartimentul de ulei.
 - » Lichidul izolant se scurge din conservatorul de ulei în compartimentul de ulei.
10. Extrageți lichidul izolant prin racordul S.
11. Așezați capacul capului comutatorului pe capul comutatorului.
- 12 Utilizați cele 24 de șuruburi M10/cheie 17 și elementele de blocare pentru a
· fixa capacul capului comutatorului (cuplu de strângere 34 Nm).

6.3 Punerea în funcțiune a transformatorului la locul de exploatare

6.3.1 Umplerea cu lichid izolator a compartimentului de ulei al comutatorului de reglaj sub sarcină

AVIZ

Daune la comutatorul de reglaj sub sarcină!

Lichidele izolante inadecvate conduc la deteriorarea comutatorului de reglaj sub sarcină.

> Utilizați numai lichide izolante [► Capitolul 8.1.2, Pagina 205] aprobate de către producător.

1. **AVIZ!** Verificați dacă există o flanșă la nivelul capacului capului comutatorului de reglaj sub sarcină, pentru montarea unei supape de suprapresiune. Dacă aceasta există, operarea fără supapă de suprapresiune nu este permisă, întrucât poate rezulta deteriorarea comutatorului de reglaj sub sarcină.
 - » Montați o supapă de suprapresiune aprobată pentru acest comutator de reglaj sub sarcină, pe capul acestuia.
2. Montați un conductor de legătură între racordul E2 și unul dintre racordurile R, S sau Q, pentru a asigura o presiune egală în timpul evacuării în compartimentul de ulei și în transformator.

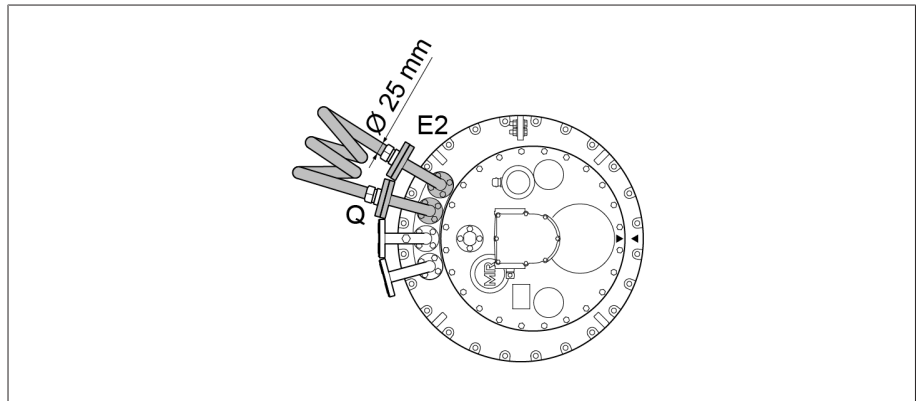


Figura 290: Conductor de legătură între E2 și Q

- Umpleți comutatorul de reglaj sub sarcină cu lichid izolator nou utilizând unul dintre cele două racorduri libere ale capului comutatorului de reglaj sub sarcină.

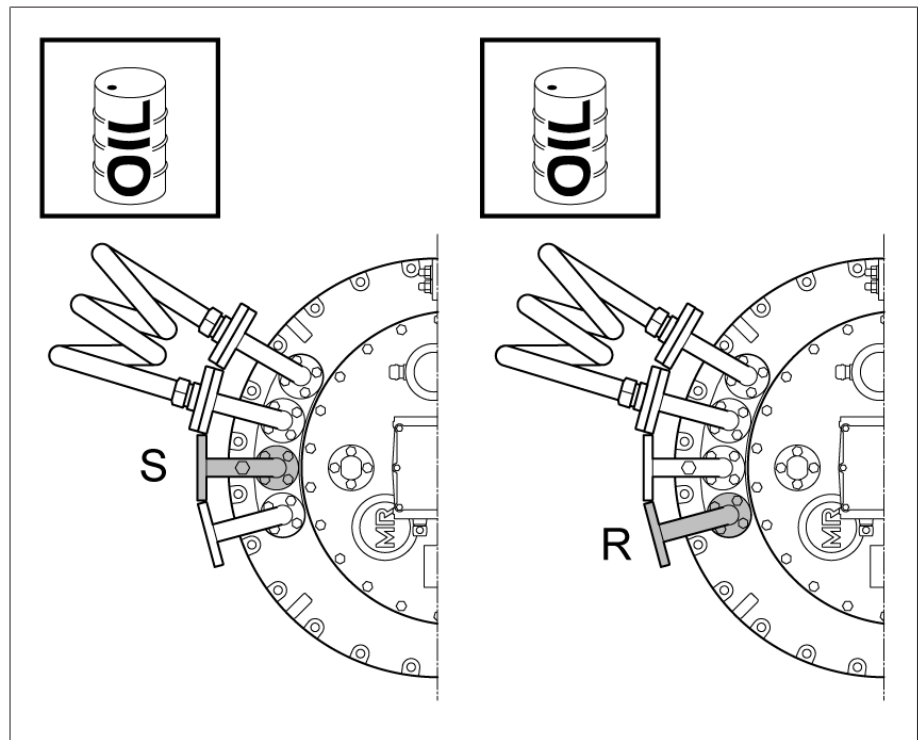


Figura 291: Racorduri S și R

- Luăți o mostră de lichid izolator din compartimentul de ulei.
- Înregistrați temperatura mostrei imediat după prelevarea mostrei.
- Determinați rigiditatea dielectrică și conținutul de apă la o temperatură a mostrei de $20\text{ °C} \pm 5\text{ °C}$. Rigiditatea dielectrică și conținutul de apă trebuie să corespundă valorilor limită specificate în datele tehnice.

6.3.2 Aerisirea capului comutatorului și a țevii de absorbție

6.3.2.1 Aerisirea capului comutatorului de reglaj sub sarcină

- Deschideți toate robinetele de tur și de retur din sistemul de conducte.
- Îndepărtați capacul filetat de pe supapa de aerisire E1 de la capacul capului comutatorului de reglaj sub sarcină.

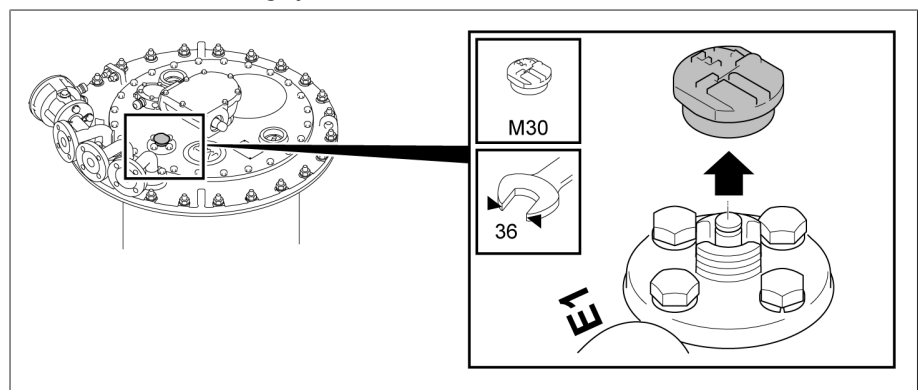


Figura 292: Capac filetat

- Utilizați o șurubelniță pentru a ridica capul supapei de aerisire E1 și aerisiți capul comutatorului de reglaj sub sarcină.

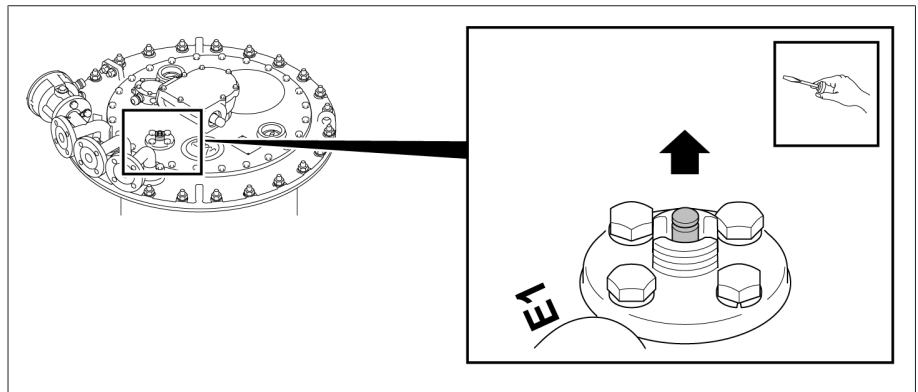


Figura 293: Capul supapei

- Închideți supapa de aerisire E1 cu capacul filetat (cuplu de strângere 10 Nm).

6.3.2.2 Aerisirea țevii de absorbție de la racordul S

- Demontați capacul filetat de la racordul S.

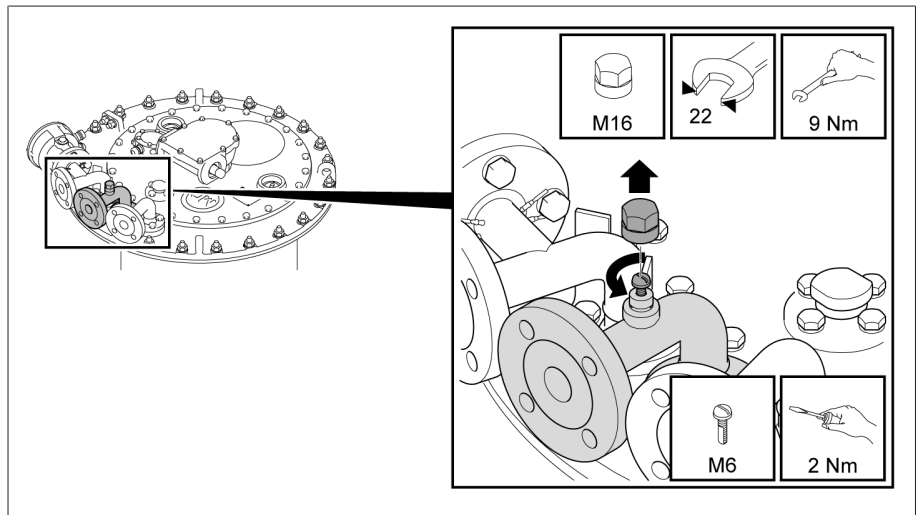


Figura 294: Capac filetat

- AVIZ!** O aerisire incompletă a conductei de aspirație reduce semnificativ capacitatea de izolare a comutatorului de reglaj sub sarcină față de masă. Deschideți șurubul de aerisire și aerisiți complet conducta de aspirație.
- Închideți șurubul de aerisire.
- Etanșați șurubul de aerisire cu capacul filetat.

6.3.3 Verificarea dispozitivului de acționare cu motor

AVIZ

Daune la comutatorul de reglaj sub sarcină/fără sarcină!

Daune la comutatorul de reglaj sub sarcină/fără sarcină ca urmare a acționării comutatorului de reglaj sub sarcină/fără sarcină fără lichid izolator.

- > Asigurați-vă că selectorul/comutatorul fără sarcină este scufundat complet în lichid izolator, iar compartimentul de ulei al comutatorului de reglaj sub sarcină este umplut complet cu lichid izolator.

Daune la comutatorul de reglaj sub sarcină și la dispozitivul de acționare cu motor!

Daune la comutatorul de reglaj sub sarcină și la dispozitivul de acționare cu motor din cauza utilizării incorecte a echipamentului transmițător de poziție!

- > Numai circuitele menționate în capitolul Date tehnice pentru echipamentul transmițător de poziție pot fi legate la conexiunile modulului transmițător.
- > Punctul de comutare al echipamentului transmițător de poziție din dispozitivul de acționare cu motor nu este același cu punctul de comutare din timpul operației ruptorului. Aceasta depinde de tipul de ruptor. Trebuie să țineți cont de acest aspect la proiectarea circuitelor de blocare dintre dispozitivul de acționare cu motor și echipamentul exterior (de ex., întrerupătorul principal al transformatorului).
- > De aceea, pentru monitorizare externă, blocare și în scopuri de comandă, trebuie utilizat contactul de trecere pentru poziția „Comutare în desfășurare” indicat în schema de conexiuni în locul echipamentului transmițător de poziție.

Înainte de punerea în funcțiune a transformatorului, asigurați-vă că dispozitivul de acționare cu motor și comutatorul de reglaj sub sarcină sunt cuplate corect și că dispozitivul de acționare cu motor funcționează corect.

Teste efectuate pe dispozitivul de acționare cu motor

1. Efectuați verificările funcționale conform descrierii din instrucțiunile de exploatare relevante MR pentru dispozitivul de acționare cu motor.
2. **AVIZ!** O cuplare greșită a dispozitivului de acționare cu motor va duce la deteriorarea comutatorului de reglaj sub sarcină. Executați operații de comutare de probă în cadrul întregului domeniu de reglare. Asigurați-vă că în fiecare poziție de lucru, indicatoarele de poziții ale dispozitivului de acționare cu motor și ale comutatorului de reglaj sub sarcină (vizorul de pe capul comutatorului) corespund.

Încercările dielectrice pe cablajul transformatorului

- > Aveți în vedere informațiile referitoare la încercările dielectrice pe cablajul transformatorului din instrucțiunile de exploatare relevante MR pentru dispozitivul de acționare cu motor.

6.3.4 Verificarea releului de protecție

6.3.4.1 Verificarea releului de protecție (RS 2001, 2001/V, 2001/H, 2001/E, 2001/5, 2001/R, 2001/T, 2003)

- ✓ Verificați dacă releul de protecție funcționează corect înainte de punerea în funcțiune a transformatorului:
 1. Legați la pământ transformatorul pe partea de înaltă și joasă tensiune. Asigurați-vă că împământarea funcțională de pe transformator nu este demontată în timpul testării.
 2. Asigurați-vă că transformatorul rămâne decuplat în timpul testării.
 3. Dezactivați dispozitivul automat de stingere a incendiului.
 4. Slăbiți cele trei șuruburi de pe capacul cutiei de borne și ridicați capacul cutiei de borne.
 5. Îndepărtați șurubul cu cap crestă pentru conexiunea de potențial și îndepărtați capacul cutiei de borne cu firele.
 6. Apăsăți butonul de test OPRIT.
 7. Părăsiți zona de pericol a transformatorului.
 8. Asigurați-vă că întrerupătorul principal al transformatorului nu poate fi închis.
 - » Testul de protecție pasivă
 9. Apăsăți butonul de test OPERARE.

- 10 Părăsiți zona de pericol a transformatorului.
- .
11. Se închide întrerupătorul principal al transformatorului cu separatoarele deschise și transformatorul legat la masă pe toate liniile.
- 12 Apăsați butonul de test OPRIT.
- .
- 13 Asigurați-vă că întrerupătorul principal al transformatorului este deschis.
- .
- ⇒ Testul de protecție activă.
14. Apăsați butonul de test OPERARE pentru a reseta releul de protecție.
15. Poziționați firul pentru capacul cutiei de borne și fixați-l utilizând șurubul cu cap crestă.
- 16 Fixați capacul cutiei de borne și asigurați-l cu șuruburi.
- .

6.3.4.2 Verificarea releului de protecție (RS 2004)

- ✓ Verificați dacă releul de protecție funcționează corect înainte de punerea în funcțiune a transformatorului:
 1. Asigurați-vă că clapeta de reținere este în poziția OPERARE.
 2. Părăsiți zona de pericol a transformatorului.
 3. Se închide întrerupătorul principal al transformatorului cu separatoarele deschise și transformatorul legat la masă pe toate liniile.
 4. Apăsați butonul de test OPRIT.
 5. Asigurați-vă că întrerupătorul principal al transformatorului este deschis.
 - » Testul de protecție activă

6.3.5 Verificarea releului de presiune

1. Legați la pământ transformatorul pe partea de înaltă și joasă tensiune. Asigurați-vă că împământarea funcțională de pe transformator nu este demontată în timpul testării.
2. Asigurați-vă că transformatorul rămâne decuplat în timpul testării.
3. Dezactivați dispozitivul automat de stingere a incendiului.
4. Demontați capacul de acoperire.
5. Activați senzorul de pe comutatorul de revenire.
 - » Senzorul este în poziția OPRIT.
6. Părăsiți zona de pericol a transformatorului.
7. Asigurați-vă că întrerupătorul principal al transformatorului nu poate fi închis.
 - » Testul de protecție pasivă
8. Activați senzorul de pe comutatorul de revenire.
 - » Senzorul este în poziția de LUCRU.
9. Părăsiți zona de pericol a transformatorului.
- 10 Se închide întrerupătorul principal al transformatorului cu separatoarele deschise și transformatorul legat la masă pe toate liniile.
11. Activați senzorul de pe comutatorul de revenire.
 - ⇒ Senzorul este în poziția OPRIT.
- 12 Asigurați-vă că întrerupătorul principal al transformatorului este deschis.
- .
- ⇒ Testul de protecție activă.
- 13 Activați senzorul de pe comutatorul de revenire pentru a reseta releul de presiune.
 - ⇒ Senzorul este în poziția de LUCRU.
- 14 Fixați capacul de acoperire.
- .

6.3.6 Punerea în funcțiune a transformatorului

- ✓ Contactul de semnalizare pentru scăderea sub nivelul minim de umplere al lichidului izolanț din conservatorul de ulei al comutatorului de reglaj sub sarcină este conectat la circuitul pentru declanșare a întrerupătorului principal.
 - ✓ Conectați releul de protecție și dispozitivele suplimentare de protecție la circuitul de declanșare a întrerupătorului principal.
 - ✓ Dispozitivul de acționare cu motor și toate dispozitivele de protecție funcționează corect și sunt gata de utilizare.
 - ✓ Asigurați-vă că compartimentul de ulei al comutatorului de reglaj sub sarcină este umplut complet cu lichidul izolanț.
 - ✓ Toți robinetii dintre comutatorul de reglaj sub sarcină și conservatorul de ulei al comutatorului de reglaj sub sarcină sunt deschiși.
1. Cuplați transformatorul.
 2. **AVIZ!** Impulsurile de curent de rupere pot fi semnificativ mai mari decât curentul nominal al transformatorului și pot duce la curbe asimetrice sau nesinusoidale pe căile de curent și, ca urmare, pot supraîncărca comutatorul de reglaj sub sarcină în timpul acționării ruptorului. Realizați operații de comutare - fie fără sarcină fie sub sarcină - numai după ce impulsul de curent de rupere s-a atenuat.

7 Remedierea defecțiunilor

▲ AVERTIZARE



Pericol de explozie!

Gazele explozive de sub capacul capului comutatorului pot deflagra sau exploda și duce la rănire gravă sau la deces.

- > Asigurați-vă că în imediata apropiere nu există și nu pot apărea surse de aprindere precum flăcări deschise, suprafețe încinse sau scântei (produse, de exemplu, prin acumularea încărcăturii electrostatice).
- > Scoateți de sub tensiune toate circuitele auxiliare (de exemplu, dispozitivele de supraveghere a comutării, supapele de suprapresiune, releele de presiune) înainte de a demonta capacul capului comutatorului.
- > Nu exploatați niciun dispozitiv electric în timpul lucrărilor (de ex., există riscul de producere a scânteiilor provocate de o mașină de înșurubat cu percuție).

AVIZ

Daune la comutatorul de reglaj sub sarcină și la transformator!

Dacă sunt declanșate releul de protecție sau alte dispozitive de protecție, acest lucru poate indica existența unor deteriorări la comutatorul de reglaj sub sarcină și la transformator. Transformatorul nu trebuie pus sub tensiune fără efectuarea unei verificări preliminare.

- > Verificați comutatorul de reglaj sub sarcină și transformatorul atunci când releul de protecție sau alte dispozitive de protecție au fost declanșate.
- > Nu se acționează echipamentul din nou până când nu aveți siguranța că nu sunt avarii la comutatorul de reglaj sub tensiune sau la transformator.

AVIZ

Deteriorarea dispozitivului de acționare cu motor!

Daune la dispozitivul de acționare cu motor ca urmare a condensului din carcasa de protecție a dispozitivului de acționare cu motor.

- > Păstrați mereu carcasa de protecție a dispozitivului de acționare cu motor închisă bine.
- > În cazul întreruperilor de funcționare de mai mult de 2 săptămâni, conectați și puneți în funcțiune încălzitorul din dispozitivul de acționare cu motor. Dacă acest lucru nu este posibil, de exemplu în timpul transportului, puneți o cantitate suficientă de silicagel în carcasa de protecție.

Scopul tabelului de mai jos este de a vă ajuta la detectarea și, dacă este posibil, la remedierea defecțiunilor.

Pentru informații suplimentare, consultați instrucțiunile de exploatare pentru releul de protecție sau dispozitivul de protecție relevant.

În cazul defectelor la comutatorul de reglaj sub sarcină și la dispozitivul de acționare cu motor care nu pot fi remediate cu ușurință pe loc sau dacă releul de protecție ori dispozitivele de protecție suplimentare au fost decuplate, informați reprezentantul autorizat al companiei MR, producătorul transformatorului sau contactați MR direct.

Maschinenfabrik Reinhausen GmbH
Technical Service
Căsuța poștală 12 03 60
93025 Regensburg
Germania
Telefon: +49 94140 90-0

Descrierea defectului	Ațiune
Declanșarea releului de protecție	Consultați „Declanșarea releului de protecție și repunerea în funcțiune a transformatorului” Contactați și compania MR.
Declanșarea supapei de suprapresiune (de ex., MPreC®)	Comutatorul de reglaj sub sarcină și transformatorul trebuie verificate. În funcție de cauza declanșării, efectuați măsurători/verificări la transformator. Contactați compania MR pentru a verifica comutatorul de reglaj sub sarcină.
Declanșarea releului de presiune (de ex., DW 2000)	Consultați „Declanșarea releului de presiune și repunerea în funcțiune a transformatorului” Contactați și compania MR.
Activarea dispozitivului de supraveghere a comutării	Dispozitivul de acționare cu motor nu mai poate fi acționat electric odată ce dispozitivul de supraveghere a comutării a fost activat. Operarea manuală a dispozitivului de acționare cu motor prin intermediul manivelei este interzisă atunci când transformatorul este pornit. Comutatorul de reglaj sub sarcină și transformatorul trebuie verificate. În funcție de cauza declanșării, efectuați măsurători/verificări la transformator. Contactați compania MR pentru a verifica comutatorul de reglaj sub sarcină.
Activarea discului de rupere din capacul capului comutatorului de reglaj sub sarcină	Comutatorul de reglaj sub sarcină și transformatorul trebuie verificate. În funcție de cauza declanșării, efectuați măsurători/verificări la transformator. Contactați compania MR pentru a verifica comutatorul de reglaj sub sarcină.
Declanșarea disjuncteurului pentru motor din dispozitivul de acționare cu motor	Consultați capitolul „Remediarea defecțiunilor” din instrucțiunile de exploatare pentru dispozitivul de acționare cu motor
Declanșarea contactului de semnalizare care indică faptul că nivelul de umplere al lichidului izolant a scăzut sub nivelul minim în conservatorul de ulei al comutatorului de reglaj sub sarcină	Verificați dacă există scurgeri la rețeaua de conducte (țevi etc.) și la capul comutatorului de reglaj sub sarcină. Verificați nivelul de umplere și calitatea lichidului izolant din compartimentul de ulei în conformitate cu instrucțiunile de exploatare ale comutatorului de reglaj sub sarcină. Dacă nivelul de umplere a scăzut sub valorile limită, contactați, de asemenea, compania MR.
Comutatorul de reglaj sub sarcină nu schimbă poziția (funcționare greoaie, tasta Raise/tasta Lower nu funcționează, niciun semnal sonor la acționarea ruptorului)	Contactați compania MR.
Nicio modificare de tensiune la transformator, în ciuda modificării poziției pe dispozitivul de acționare cu motor	Contactați compania MR.
Indicatorul de poziții de pe dispozitivul de acționare cu motor și comutatorul de reglaj sub sarcină diferă	Contactați compania MR.
Zgomote la arborele de antrenare sau la dispozitivul de acționare cu motor în momentul schimbării poziției	Asigurați-vă că arborele de antrenare este montat corespunzător, în conformitate cu instrucțiunile de exploatare. Verificați dacă acoperirile de protecție și colierele sunt așezate corect. Contactați compania MR în cazul în care dispozitivul de acționare cu motor generează zgomot.

Descrierea defectului	A acțiune
Mesaj roșu la unitatea de monitorizare	Dacă este posibil, extrageți din memorie baza de date și transmiteți-o companiei MR împreună cu codul de eroare.
Avertizare sau declanșare la releul Buchholz pe transformator	Înștiințați producătorul transformatorului.
Abatere de la valoarea nominală în momentul măsurării rezistenței înfășurării la transformator	Contactați producătorul transformatorului și, dacă este necesar, compania MR și furnizați valorile măsurate.
Abatere de la valoarea nominală în timpul analizei gazului conținut în ulei (uleiul transformatorului)	Contactați producătorul transformatorului și, dacă este necesar, compania MR și furnizați valorile măsurate.
Abatere de la valoarea nominală în timpul verificării raportului de transformare	Contactați producătorul transformatorului și, dacă este necesar, compania MR și furnizați valorile măsurate.
Abatere de la valoarea limită pentru lichidele izolante	Efectuați schimbul de lichid izolant, verificați aerisirea conservatorului de ulei al comutatorului de reglaj sub sarcină.

Tabelul 7: Remedierea defecțiunilor

7.1 Declanșarea releului de protecție și repunerea în funcțiune a transformatorului

⚠️ AVERTIZARE



Pericol de explozie!

Gazele explozive din releul de protecție pot deflagra sau exploda și duce la rănire gravă sau la deces.

- > Așteptați 15 minute după deconectarea transformatorului înainte de a începe lucrările la releul de protecție, pentru a permite disiparea gazelor.
- > Asigurați-vă că în imediata apropiere nu există și nu pot apărea surse de aprindere precum foc deschis, suprafețe încinse sau scânteii (produse, de exemplu, prin acumularea încărcăturii electrostatice).
- > Înainte de a începe lucrările, scoateți de sub tensiune toate circuitele auxiliare.
- > Nu exploatați niciun dispozitiv electric în timpul lucrărilor (de ex., există riscul de producere a scânteilor provocate de o mașină de înșurubat cu percuție).

⚠️ AVERTIZARE



Pericol de deces sau vătămare gravă!

Pericol de vătămări corporale grave sau deces în cazul în care comutatorul de reglaj sub sarcină și transformatorul sunt testate insuficient.

- > Contactați Maschinenfabrik Reinhausen pentru a inspecta comutatorul de reglaj sub sarcină și transformatorul dacă releul de protecție a fost declanșat.
- > Utilizați din nou echipamentul numai când aveți siguranța că nu există nicio deteriorare a comutatorului de reglaj sub sarcină sau a transformatorului.

Când întrerupătoarele principale au fost declanșate de releul de protecție, procedați după cum urmează:

1. Stabiliți momentul declanșării.
2. Determinați poziția de lucru a comutatorului de reglaj sub sarcină.
3. Ca precauție, blocați dispozitivul de acționare cu motor prin declanșarea disjuncteurului pentru motor pentru a împiedica acționarea comutatorului prin comandă de la distanță.
4. Verificați capacul capului comutatorului. Dacă există scurgeri de lichid izolator, închideți imediat robinetul de la conservatorul de ulei.
5. Verificați dacă clapeta de la releul de protecție este în poziția OPRIT sau în poziția OPERARE.

7.1.1 Clapeta în poziția OPERARE

În cazul în care clapeta este în poziția OPERARE, este posibil să existe un defect în circuitul pentru declanșare. Verificați circuitul pentru declanșare în acest caz. Dacă nu reușiți să clarificați motivul pentru care releul de protecție s-a declanșat, contactați Maschinenfabrik Reinhausen pentru a verifica comutatorul de reglaj sub sarcină.

7.1.2 Clapeta în poziția OPRIT



Rețineți că releul de protecție RS 2004 este prevăzut cu un mecanism automat de resetare care face clapeta să nu rămână în poziția OPRIT după declanșare. Dacă releul de protecție RS 2004 nu a fost declanșat din cauza unei erori la circuitul pentru declanșare, procedați și în cazul RS 2004 conform descrierii de mai jos.

În cazul în care clapeta este în poziția OPRIT, procedați astfel:

1. Asigurați-vă că transformatorul nu este pornit în nicio circumstanță.
2. Contactați Maschinenfabrik Reinhausen și comunicați următoarele:
 - » Seria de fabricație a comutatorului de reglaj sub sarcină și a releului de protecție
 - » Care a fost sarcina transformatorului la momentul declanșării?
 - » Comutatorul de reglaj sub sarcină a fost mutat imediat înaintea sau în timpul declanșării?
 - » A răspuns și alt dispozitiv de protecție a transformatorului la momentul declanșării?
 - » A fost efectuată vreo operație de comutare în rețea la momentul declanșării?
 - » S-au înregistrat supratensiuni la momentul declanșării?
3. Luați măsuri suplimentare în colaborare cu Maschinenfabrik Reinhausen.

7.1.3 Repunerea în funcțiune a transformatorului

După ce cauza declanșării pentru releul de protecție a fost stabilită și remediată, puteți repune în funcțiune transformatorul:

1. Verificați releul de protecție [► Capitolul 6.3.4.1, Pagina 196].
2. Puneți în funcțiune transformatorul.

7.2 Declanșarea releului de presiune și punerea înapoi în funcțiune a transformatorului

⚠️ AVERTIZARE



Pericol de deces sau vătămare gravă!

Pericol de vătămări corporale grave sau deces în cazul în care comutatorul de reglaj sub sarcină și transformatorul sunt testate insuficient.

- > Contactați Maschinenfabrik Reinhausen pentru a verifica comutatorul de reglaj sub sarcină și transformatorul după ce releul de presiune a fost declanșat.
- > Utilizați din nou echipamentul numai când aveți siguranța că nu există nicio deteriorare a comutatorului de reglaj sub sarcină sau a transformatorului.

Procedați după cum urmează dacă întrerupătorul principal este declanșat de releul de presiune:

1. Stabiliți momentul declanșării.
2. Determinați poziția de lucru a comutatorului de reglaj sub sarcină.
3. Ca precauție, blocați dispozitivul de acționare cu motor prin declanșarea disjuncteurului pentru motor pentru a împiedica acționarea comutatorului prin comandă de la distanță.
4. Verificați capacul capului comutatorului. Dacă există scurgeri de lichid izolant, închideți imediat robinetul de la conservatorul de ulei.
5. Verificați dacă senzorul releului de presiune este în poziția OPRIT sau în poziția OPERARE.

7.2.1 Senzor în poziția OPERARE

Dacă senzorul este în poziția OPERARE, poate exista o eroare în circuitul pentru declanșare. Verificați circuitul pentru declanșare în acest caz. Dacă nu reușiți să clarificați motivul pentru care releul de presiune s-a declanșat, contactați Maschinenfabrik Reinhausen pentru a verifica comutatorul de reglaj sub sarcină.

7.2.2 Senzor în poziția OPRIT

Procedați după cum urmează dacă senzorul este în poziția OPRIT.

1. Asigurați-vă că transformatorul nu este pornit în nicio circumstanță.
2. Contactați Maschinenfabrik Reinhausen și comunicați următoarele:
 - » Care a fost sarcina transformatorului la momentul declanșării?
 - » A existat o operație de comutare la comutatorul de reglaj sub sarcină imediat înaintea sau în timpul declanșării?
 - » A răspuns și alt dispozitiv de protecție a transformatorului la momentul declanșării?
 - » A fost efectuată vreo operație de comutare în rețea la momentul declanșării?
 - » S-au înregistrat supratensiuni la momentul declanșării?
 - » Cât de ridicată este presiunea statică la supapa de suprapresiune (diferența de înălțime între nivelul de ulei din conservatorul de ulei al comutatorului de reglaj sub sarcină și supapa de suprapresiune)?
3. Luați măsuri suplimentare în colaborare cu Maschinenfabrik Reinhausen.

7.2.3 Repunerea în funcțiune a transformatorului

Puteți repune transformatorul în funcțiune după ce a fost stabilită și rezolvată cauza declanșării releului de presiune:

1. Asigurați-vă că senzorul pentru comutatorul de revenire este în poziția OPERARE.
2. Puneți în funcțiune transformatorul.

8 Datele tehnice

Datele tehnice principale pentru comutatorul de reglaj sub sarcină sunt rezumate în acest capitol.

Informații suplimentare despre gama de comutatoare de reglaj sub sarcină în general pot fi găsite în capitolele „Denumirea comutatoarelor”, „Proprietăți electrice” și „Selectarea comutatorului de reglaj sub sarcină” în datele tehnice TD61.

8.1 Date tehnice pentru comutatorul de reglaj sub sarcină

8.1.1 Proprietățile comutatorului de reglaj sub sarcină

Date electrice pentru VACUTAP® VM

Comutatorul de reglaj sub sarcină	VM I 351	VM I 501	VM I 651	VM I 802	VM I 1002	VM I 1203	VM I 1503
Curent nominal de trecere max. I_m [A]	350	500	650	800	1 000	1 200	1 500
Curent nominal de scurtă durată [kA]	4,2	5	6,5	8	10	12	15
Durata nominală a scurtcircuitelor [s]	3						
Curent de vârf nominal admisibil [kA]	10,5	12,5	16,25	20	25	30	37,5
Tensiune nominală de treaptă max. U_{irm} [V] ¹⁾	3 300						
Capacitate de treaptă P_{stN} [kVA]	1 155	1 625	1 625	2 600	2 600	3 500	3 500
Frecvența nominală [Hz]	50...60						

Tabelul 8: Date electrice pentru VACUTAP® VM I

Comutatorul de reglaj sub sarcină	VM II 352	VM II 502	VM II 652
Curent nominal de trecere max. I_m [A]	350	500	650
Curent nominal de scurtă durată [kA]	4,2	5	6,5
Durata nominală a scurtcircuitelor [s]	3		
Curent de vârf nominal admisibil [kA]	10,5	12,5	16,25
Tensiune nominală de treaptă max. U_{irm} [V] ¹⁾	3 300		
Capacitate de treaptă P_{stN} [kVA]	1 155	1 625	1 625
Frecvența nominală [Hz]	50...60		

Tabelul 9: Date electrice pentru VACUTAP® VM II

Comutatorul de reglaj sub sarcină	VM III 350 Y	VM III 500 Y	VM III 650 Y
Curent nominal de trecere max. I_m [A]	350	500	650
Curent nominal de scurtă durată [kA]	4,2	5	6,5
Durata nominală a scurtcircuitelor [s]	3		
Curent de vârf nominal admisibil [kA]	10,5	12,5	16,25
Tensiune nominală de treaptă max. U_{irm} [V] ¹⁾	3 300		

Comutatorul de reglaj sub sarcină	VM III 350 Y	VM III 500 Y	VM III 650 Y
Capacitate de treaptă (P_{stN}) [kVA]	1 155	1 625	1 625
Frecvența nominală [Hz]	50...60		

Tabelul 10: Date electrice pentru VACUTAP® VM III

¹⁾ Tensiunea nominală de treaptă maximă poate fi depășită cu 10 % din cauza supraexcitației transformatorului atunci când capacitatea de treaptă este limitată la valoarea nominală.

Date mecanice pentru VACUTAP® VM

Numărul de poziții de lucru	Fără inversor: maximum 18 Cu inversor: maximum 35 Cu inversoare grosiere multiple: maximum 107
Numărul de sectoare echipate	1...3
Variante selector	B, C, D, DE (nu cu inversor grosier multiplu)
Dimensiuni	Consultați desenele cu dimensiuni
Greutate	
Capacitate cilindrică și volum de ulei	

Tabelul 11: Date mecanice pentru VACUTAP® VM I II III

8.1.2 Condiții ambiante admise

Temperatura aerului în timpul exploatarei	-25 °C...+50 °C
Temperatura lichidului izolant în funcțiune	-25 °C...+105 °C (până la +115 °C atunci când transformatorul este în modul de funcționare de urgență)
Temperatura de transport, temperatura de depozitare	-40 °C...+50 °C
Temperaturi de uscare	Consultați instrucțiunile de montaj și punere în funcțiune, capitolul „Montare”
Rezistență la compresie	Compartimentul de ulei al comutatorului de reglaj sub sarcină este rezistent la presiune până la 0,3 bari de presiune diferențială continuă (presiunea de testare 0,6 bari). Capul și placa de protecție a comutatorului de reglaj sub sarcină și inversorului sunt rezistente la vid.
Lichid izolant	<ul style="list-style-type: none"> – Uleiuri izolante neutilizate derivate din produse petroliere¹⁾ în conformitate cu IEC 60296 și ASTM D3487 (standarde echivalente la cerere) – Uleiuri izolante neutilizate derivate din alte hidrocarburi virgine în conformitate cu IEC 60296 sau amestecuri ale acestor uleiuri cu produse petroliere¹⁾ în conformitate cu IEC 60296, ASTM D3487 sau standarde echivalente, la cerere – Lichide izolante alternative, cum ar fi esteri naturali și sintetici sau uleiuri siliconice, la cerere. <p>¹⁾ Uleiurile de tip gaz la lichid (uleiuri GTL) sunt înțelese în acest context ca fiind produse petroliere</p>

Tabelul 12: Condiții ambiante admise

8.1.3 Înălțimea conservatorului de ulei

Înălțimile admise pentru conservatoarele de ulei ale comutatorului de reglaj sub sarcină și ale transformatorului trebuie respectate. Acestea asigură:

- integritatea etanșării compartimentului de ulei al comutatorului de reglaj sub sarcină în raport cu împrejurimile și transformatorul
- funcționarea corectă (de exemplu, procesul de comutare) a comutatorului de reglaj sub sarcină și a altor dispozitive dependente de presiune

Modelul standard de comutator de reglaj sub sarcină este proiectat pentru o înălțime maximă a conservatorului de ulei H_{max} de la **până la 5 m**. Pentru a calcula această înălțime, trebuie determinată distanța dintre nivelul maxim de ulei din conservatorul de ulei și marginea superioară a plăcii de protecție a capacului capului comutator.

Dacă înălțimea H_{max} a nivelului de ulei din conservatorul de ulei al comutatorului de reglaj sub sarcină este la mai mult de 5 m deasupra plăcii de protecție a capacului capului comutator, acest lucru trebuie precizat în comandă pentru a se putea selecta o variantă de produs adecvată.

Pentru comutatoarele de reglaj sub sarcină VACUTAP® la înălțimi de instalare H_{NHN} de peste 2.000 m deasupra nivelului mării, înălțimea maximă admisă H_{max} a conservatorului de ulei crește cu distanța minimă H_{max} dintre nivelul uleiului și placa de protecție a capacului capului comutator, conform capitolului .

Diferența de înălțime Δh între nivelurile de ulei din comutatorul de reglaj sub sarcină și transformator

Dacă conservatoarele de ulei pentru comutatorul de reglaj sub sarcină și transformator sunt în locații separate, diferența de înălțime Δh între nivelurile de ulei poate fi de **maximum 3 m**.

Dacă comutatorul de reglaj sub sarcină și transformatorul împart un conservator de ulei (cu sau fără divizor), această diferență nu este în mod normal atinsă. Cu un conservator de ulei comun, diferența de înălțime poate fi ignorată.

8.1.4 Înălțimea de instalare deasupra nivelului mării

Comutatoarele de reglaj sub sarcină izolate cu ulei VACUTAP®, cu un conservator de ulei deschis sunt eliberate fără limitări până la o înălțime de instalare H_{NHN} de 2.000 m deasupra nivelului mării. Peste 2.000 m, trebuie respectată o înălțime minimă pentru conservatorul de ulei.

Înălțimea de instalare a conservatorului de ulei este determinată de distanța H_{\min} dintre marginea superioară a plăcii de protecție a capacului capului comutator și nivelul uleiului din conservatorul de ulei.

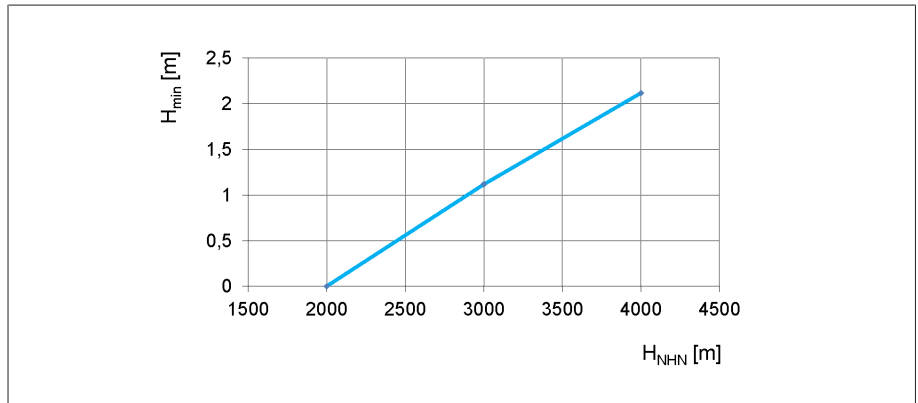


Figura 295: Distanța minimă H_{\min} dintre nivelul uleiului și placa de protecție a capacului capului comutator

H_{\min}	Distanța dintre nivelul uleiului din conservatorul de ulei și marginea superioară a plăcii de protecție a capacului capului comutator.
H_{NHN}	Înălțimea de instalare deasupra nivelului mării

Pentru comutatoarele de reglaj sub sarcină VACUTAP® la înălțimi de instalare H_{NHN} de peste 2.000 m deasupra nivelului mării, înălțimea maximă admisă a conservatorului de ulei (conform capitolului Înălțimea conservatorului de ulei) crește cu distanța minimă H_{\min} dintre nivelul uleiului și placa de protecție a capacului capului comutator.

8.2 Date tehnice pentru releul de protecție

Datele tehnice pentru releul de protecție RS 2001 sunt listate mai jos. În conformitate cu DIN EN 60255-1, precizie operativă = precizie de bază

Carcasa	Modelul de exterior
Gradul de protecție	IP66
Acționarea releului	Clapeta cu deschidere
Greutate	aprox. 3,5 kg
Viteza fluxului de ulei pentru tipurile disponibile la declanșare (temperatură ulei 20 °C)	0,65 ± 0,15 m/s 1,20 ± 0,20 m/s 3,00 ± 0,40 m/s 4,80 ± 0,60 m/s

Tabelul 13: Datele tehnice generale

Circuitul pentru declanșare

Releul de protecție poate să fie livrat cu un contact magnetic în vid normal deschis (NO) sau cu unul normal închis (NC) (consultați desenul cu dimensiuni livrat). Orice alte combinații sunt disponibile ca versiune specială.

Datele electrice pentru contactul magnetic uscat normal închis (NC)

Date electrice	
Capacitatea de comutare CC	1,2 W...200 W
Capacitatea de comutare CA (50 Hz)	1,2 VA...400 VA
Tensiune de comutare CA/CC	24 V...250 V
Curent de comutare CA/CC	4,8 mA...2 A

Tabelul 14: Date electrice

Capacitate de comutare (încărcare de comutare pornită și oprită)	
Curentul minim de comutare CA/CC (cea mai mică tensiune)	50 mA (la 24 V)
Curentul minim de comutare CA/CC (cea mai înaltă tensiune)	4,8 mA (la 250 V)
Curentul maxim de comutare CC (cel mai mare curent)	1,6 A (la 125 V cu L/R = 40 ms)
Curentul maxim de comutare CC (cea mai înaltă tensiune)	0,9 A (la 250 V cu L/R = 40 ms)
Curentul maxim de comutare CA (cel mai mare curent)	2 A (la 125 V cu $\cos \varphi = 0,6$)
Curentul maxim de comutare CA (cea mai înaltă tensiune)	1,6 A (la 250 V cu $\cos \varphi = 0,6$)
Operații de comutare	1.000 de cicluri

Tabelul 15: Capacitate de comutare (încărcare de comutare pornită și oprită)

Rigiditatea dielectrică	
Rigiditatea dielectrică CA între toate conexiunile cu tensiune și componentele împământate	2.500 V, 50 Hz, durată test 1 minut
Rigiditatea dielectrică CA între contactele deschise	2.000 V, 50 Hz, durată test 1 minut

Tabelul 16: Rigiditatea dielectrică

Datele electrice pentru contactul magnetic uscat normal deschis (NO)

Date electrice	
Capacitatea de comutare CC	1,2 W...250 W
Capacitatea de comutare CA (50 Hz)	1,2 VA...400 VA
Tensiune de comutare CA/CC	24 V...250 V
Curent de comutare CA/CC	4,8 mA...2 A

Tabelul 17: Date electrice

Capacitate de comutare (încărcare de comutare pornită și oprită)	
Curentul minim de comutare CA/CC (cea mai mică tensiune)	50 mA (la 24 V)
Curentul minim de comutare CA/CC (cea mai înaltă tensiune)	4,8 mA (la 250 V)
Curentul maxim de comutare CC (cel mai mare curent)	2 A (la 125 V cu L/R = 40 ms)
Curentul maxim de comutare CC (cea mai înaltă tensiune)	1 A (la 250 V cu L/R = 40 ms)
Curentul maxim de comutare CA (cel mai mare curent)	2 A (la 125 V cu $\cos \varphi = 0,6$)
Curentul maxim de comutare CA (cea mai înaltă tensiune)	1,6 A (la 250 V cu $\cos \varphi = 0,6$)
Operații de comutare	1.000 de cicluri

Tabelul 18: Capacitate de comutare (încărcare de comutare pornită și oprită)

Rigiditatea dielectrică	
Rigiditatea dielectrică CA între toate conexiunile cu tensiune și componentele împământate	2.500 V, 50 Hz, durată test 1 minut
Rigiditatea dielectrică CA între contactele deschise	2.000 V, 50 Hz, durată test 1 minut

Tabelul 19: Rigiditatea dielectrică

Condiții ambiante

Temperatura ambiantă Ta	-40 °C...+50 °C
Temperatura uleiului	<130 °C
Presiunea aerului	Corespunde cu 0 m...4.000 m deasupra nivelului mării

Tabelul 20: Condiții ambiante

8.3 Modele speciale ale releului de protecție

8.3.1 Releul de protecție cu contact de trecere CO pentru declanșare

Releul de protecție poate să fie livrat cu un contact magnetic în vid, de trecere CO (varianta 3) (consultați desenul cu dimensiuni livrat).

Datele electrice pentru contactul magnetic în vid de trecere CO

Date electrice	
Capacitatea de comutare CC	1,2 W...150 W
Capacitatea de comutare CA (50 Hz)	1,2 VA...200 VA
Tensiune de comutare CA/CC	24 V...250 V
Curent de comutare CA/CC	4,8 mA...1 A

Tabelul 21: Date electrice

Capacitate de comutare (încărcare de comutare pornită și oprită)	
Curentul minim de comutare CA/CC (cea mai mică tensiune)	50 mA (la 24 V)
Curentul minim de comutare CA/CC (cea mai înaltă tensiune)	4,8 mA (la 250 V)
Curentul maxim de comutare CC (cel mai mare curent)	1,0 A (la 150 V cu L/R = 40 ms)
Curentul maxim de comutare CC (cea mai înaltă tensiune)	0,6 A (la 250 V cu L/R = 40 ms)
Curentul maxim de comutare CA (cel mai mare curent)	1 A (la 200 V cu $\cos \varphi = 0,6$)
Curentul maxim de comutare CA (cea mai înaltă tensiune)	0,8 A (la 250 V cu $\cos \varphi = 0,6$)
Operații de comutare	1.000 de cicluri

Tabelul 22: Capacitate de comutare (încărcare de comutare pornită și oprită)

Rigiditatea dielectrică	
Rigiditatea dielectrică CA între toate conexiunile cu tensiune și componentele împământate	2.500 V, 50 Hz, durată test 1 minut
Rigiditatea dielectrică CA între contactele deschise	1.150 V, 50 Hz, durată test 1 minut

Tabelul 23: Rigiditatea dielectrică

8.3.2 Releul de protecție cu mai multe contacte magnetice în vid

Releul de protecție poate să fie livrat cu mai multe contacte magnetice în vid independente. Acestea pot fi concepute ca și contacte normal deschise (NO) sau normal închise (NC) și sunt izolate electric (consultați desenul cu dimensiuni livrat).

Datele electrice pentru contactul magnetic în vid normal deschis (NO) și normal închis (NC)

8.4 Date tehnice pentru releul de presiune

Datele tehnice generale

Configurare	Modelul de exterior
Temperatura ambiantă	-40 °C...+80 °C (mecanic)
Presetupă cablu	M25x1,5
Gradul de protecție	IP55 în conformitate cu IEC 60529 (dispozitiv închis)
Acționarea releului	Tub ondulat cu arc de contrapresiune
Temperatura uleiului	-40 °C...+100 °C
Greutate	aprox. 1,2 kg
Echipament	Pentru lichide izolante standard (IEC60296 și IEC60422)
Material de etanșare (ulei – aer)	VITON
Interval de presiune permis (presiune absolută)	1 bar...6 bari, vid nepermis
Presiune de comutare superioară	3,8 ± 0,2 bari (presiunea de declanșare)
Presiunea de comutare inferioară	2,8 ± 0,2 bari
Comutator de revenire	
Borne de conexiune	Conexiune linie: 1 sau 2 linii per bornă (Ø 0,75...2,5 mm ²)
Contacte	1xDN (deschis normal), 1xÎN (închis normal)
Categoria de utilizare	IEC 60947-5-1: CA 15: 230 V/1 A CC 13: 60 V/0,5 A
Curent continuu maxim	10 A
Tensiunea nominală a izolației	CA: 2,5 kV/min

Tabelul 24: Datele tehnice generale

8.5 Valorile limită pentru rigiditatea dielectrică și conținutul de apă al lichidelor izolatoare

Valorile limită pentru lichidele izolante în conformitate cu IEC 60296	U_d	H_2O
La punerea în funcțiune a transformatorului pentru prima dată	> 60 kV/2,5 mm	< 12 ppm
În timpul exploatării	> 30 kV/2,5 mm	< 30 ppm
După mentenanță	> 50 kV/2,5 mm	< 15 ppm

Tabelul 25: Valori limită pentru fluide izolante în conformitate cu IEC 60296, rigiditate dielectrică măsurată în conformitate cu IEC 60156, conținut de apă măsurat în conformitate cu IEC 60814

Valorile limită pentru esteri naturali în conformitate cu IEC 62770	U_d	H_2O
La punerea în funcțiune a transformatorului pentru prima dată	> 60 kV/2,5 mm	≤ 100 ppm
În timpul exploatării	> 30 kV/2,5 mm	≤ 200 ppm
După mentenanță	> 50 kV/2,5 mm	≤ 100 ppm

Tabelul 26: Valori limită pentru esterii naturali în conformitate cu IEC 62770, rigiditate dielectrică măsurată în conformitate cu IEC 60156, conținut de apă măsurat în conformitate cu IEC 60814

Valorile limită pentru esteri sintetici în conformitate cu IEC 61099	U_d	H_2O
La punerea în funcțiune a transformatorului pentru prima dată	> 60 kV/2,5 mm	≤ 100 ppm
În timpul exploatării	> 30 kV/2,5 mm	≤ 400 ppm
După mentenanță	> 50 kV/2,5 mm	≤ 150 ppm

Tabelul 27: Valori limită pentru esterii sintetici în conformitate cu IEC 61099, rigiditate dielectrică măsurată în conformitate cu IEC 60156, conținut de apă măsurat în conformitate cu IEC 60814

8.6 Comutator de reglaj sub sarcină pentru conexiune Y cu punct neutru deschis

În cazul în care comutatoarele de reglaj sub sarcină au un punct neutru deschis, **numai transformatoarele de curent** pot fi conectate la punctul neutru deschis. În caz contrar, la punctul neutru apar supratensiuni nepermise.



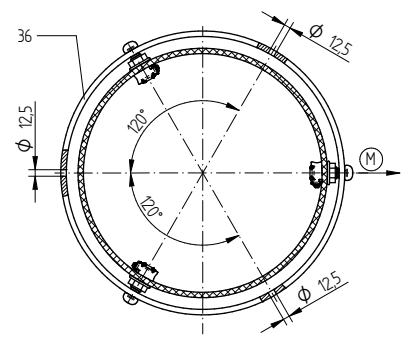
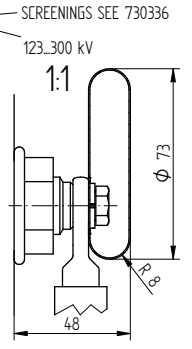
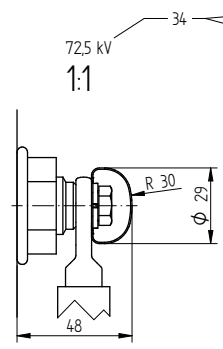
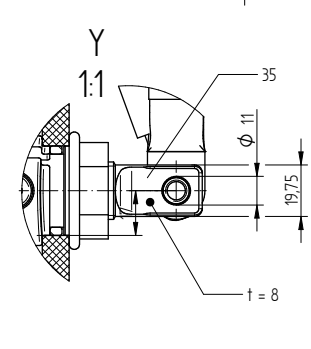
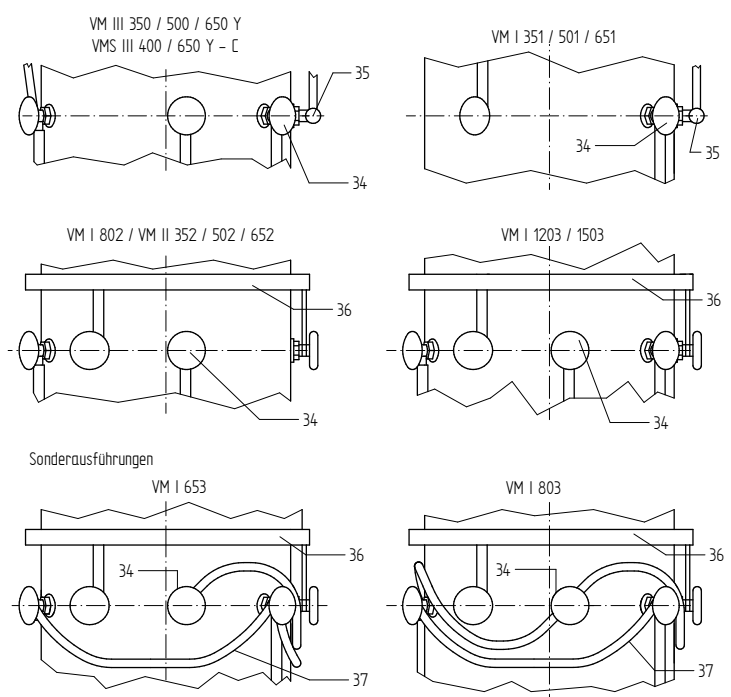
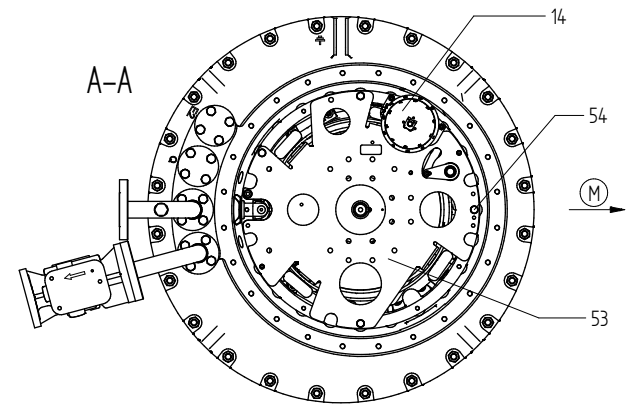
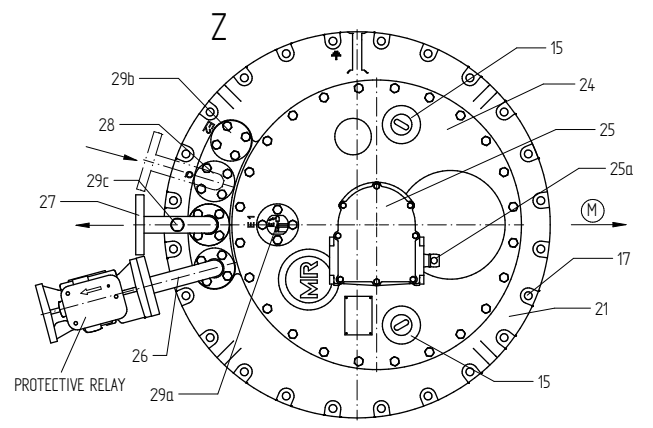
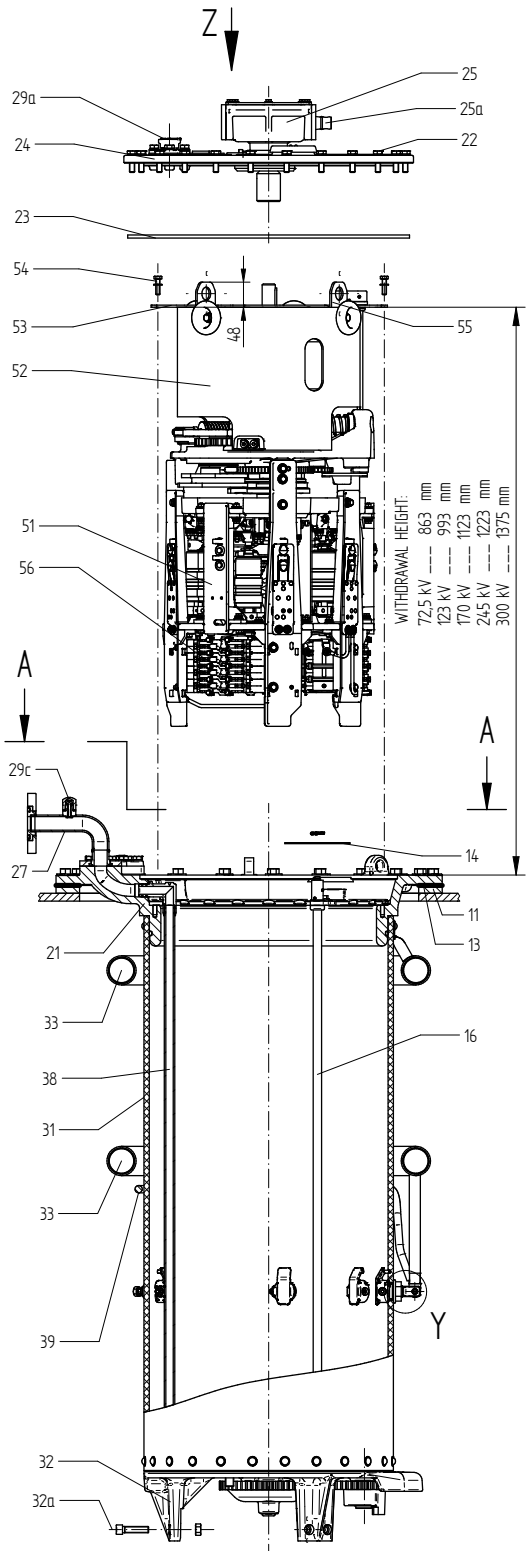
Reactoarele nu trebuie să fie conectate.

Conectarea a trei ieșiri ale vaselor de ulei (= punct neutru deschis)	VACUTAP VM III 300/350/500/650 Y	
Conexiuni pentru transformatorul de curent și formarea punctului neutru în afara comutatorului de reglaj sub sarcină	A) Tensiunile de încercare admise între contactele ieșirilor vaselor de ulei	
	– Tensiune nominală de încercare la impuls de trăsnet	< 140 kV (1,2/50 μS) ¹⁾
	– Tensiune nominală de încercare la frecvență de scurtă durată a rețelei	1 kV (50 Hz, 1 min)
	B) Tensiune de funcționare maximă admisă între contactele ieșirilor vaselor de ulei	1 kV (50...60 Hz)
¹⁾ tensiune de răspuns la varistor la 1,2/50 μs la impuls de fulger: > 1,4 kV, tensiune reziduală la 1000 A (8/20 μs) curent de ținere de vârf: < 3 kV, sarcina maximă admisă a varistorului < 100 J		

Tabelul 28: Tensiunile de încercare și tensiunile de funcționare permise pentru VACUTAP® VM III 300/350/500/650 Y

9 Desene

© MASCHINENFABRIK REINHAUSEN GMBH 2018
 Weitergabe sowie Vervielfältigung dieses Dokuments, Verwertung und Mitteilung seines Inhaltes sind verboten, soweit nicht ausdrücklich gestattet.
 Zuwiderhandlungen verpflichten zu Schadensersatz. Alle Rechte für den Fall der Patent-, Gebrauchsmuster- oder Designeintragung vorbehalten.



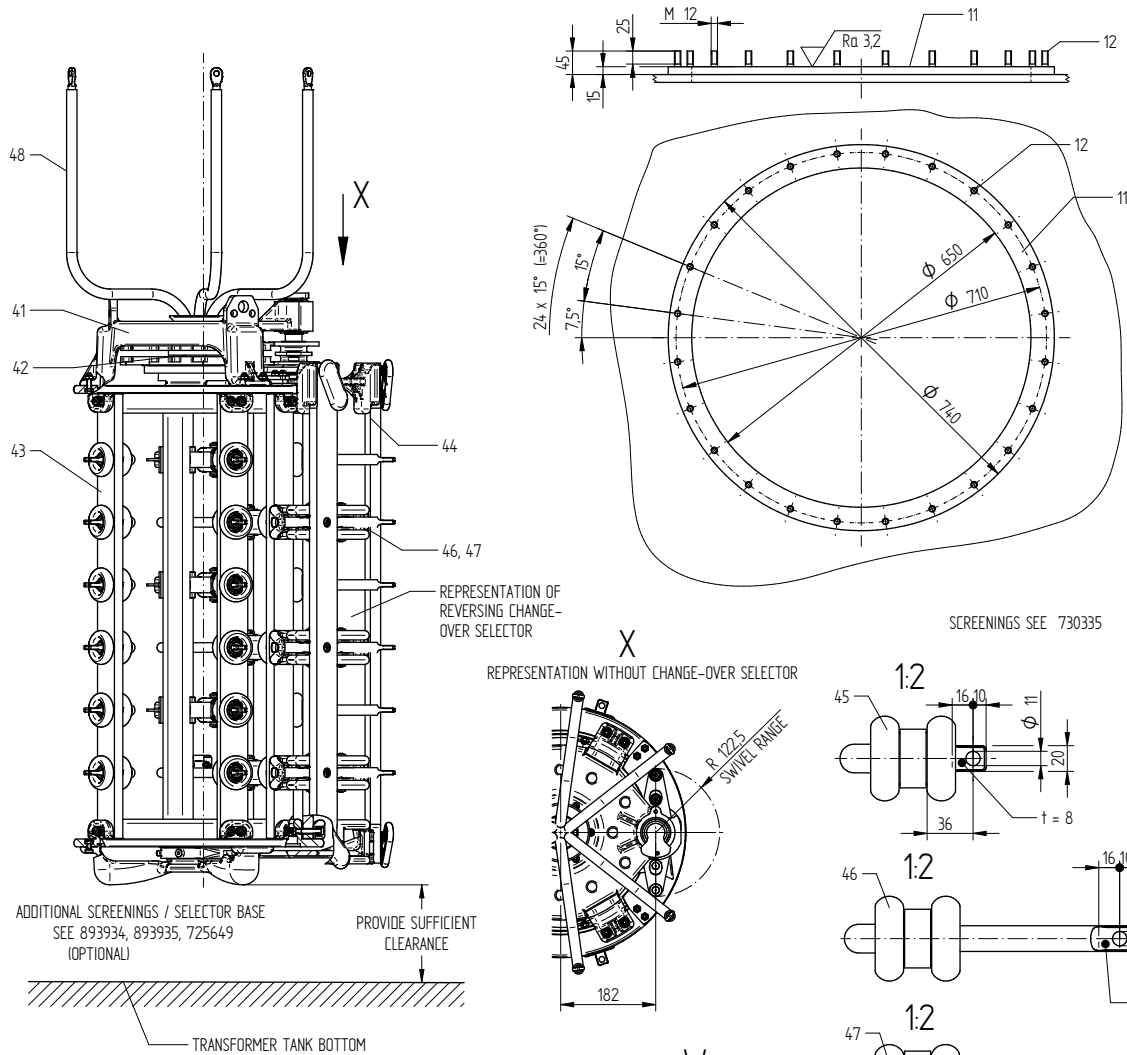
Datum	Name	Dokumentnummer
13.07.2018	BUTERUS	SED 231710 001 03
Gez. bepr.	WILHELM	Änderungsnummer
16.07.2018	PRODASTSCHUK	1086956
Norm.		15

Maßangaben
 in mm, soweit
 nicht anders
 angegeben



ON-LOAD TAP-CHANGER VACUTAP® VM®, VMS®-C
 M-SELECTOR SIZE B/C/D/DE (CENTRIC DRIVE)
 INSTALLATION DRAWING

Serialnummer	
Materialnummer	Blatt
7462303E	1/2



ADDITIONAL SCREENINGS / SELECTOR BASE
SEE 893934, 893935, 725649
(OPTIONAL)

PROVIDE SUFFICIENT
CLEARANCE

TRANSFORMER TANK BOTTOM

REPRESENTATION WITHOUT CHANGE-OVER SELECTOR

SCREENINGS SEE 730335

- 11 MOUNTING FLANGE ON TRANSFORMER COVER
- 12 FIXING BOLT M12
- 13 ON-LOAD TAP-CHANGER HEAD GASKET
- 14 TAP POSITION INDICATOR
- 15 INSPECTION WINDOW
- 16 DRIVE SHAFT FOR TAP POSITION INDICATOR
- 17 THROUGH-HOLES 15mm IN DIAMETER

- 21 ON-LOAD TAP-CHANGER HEAD
- 22 COVER BOLT
- 23 COVER GASKET
- 24 ON-LOAD TAP-CHANGER HEAD COVER
- 25 CENTRIC GEAR UNIT WITH DRIVE SHAFT 25a
- 26 PIPE CONNECTING R FOR PROTECTIVE RELAY
- 27 PIPE CONNECTING S FOR SUCTION PIPE
- 28 PIPE CONNECTING Q FOR OIL RETURN PIPE (WITH OIL FILTER ONLY)
- 29a AIR-VENT VALVE OF ON-LOAD TAP-CHANGER HEAD COVER
- 29b BLEEDING FACILITY FOR TRANSFORMER OIL COMPARTMENT
- 29c VENT SCREW FOR SUCTION PIPE

(M) → DRIVE SIDE OF SELECTOR

** NOT WITH MULTIPLE COARSE CHANGE-OVER SELECTOR

- 31 DIVERTER SWITCH OIL COMPARTMENT
- 32 OIL COMPARTMENT BASE WITH SUPPORTING BOLT 32a
- 33 SCREENING RINGS (WITH Um = 170 kV; 245 kV; 300 kV ONLY)
- 34 OIL COMPARTMENT CONNECTION TERMINAL
- 35 TERMINAL:
VM III 350/500/650, VMS III 400/650: NEUTRAL CONNECTION
VM I 351/501/651: TAKE-OFF TERMINAL
- 36 ON-LOAD TAP-CHANGER TAKE-OFF RING
(ONLY VM I 802/803/1203/1503)
- 37 CONNECTING LEAD (ONLY VM I 653/803)
- 38 SUCTION PIPE
- 39 SCREENING RING (WITH Um = 123 kV ONLY)
- 41 SELECTOR SUSPENSION
- 42 SELECTOR GEAR
- 43 TAP SELECTOR
- 44 CHANGE-OVER SELECTOR
- 45 SELECTOR CONNECTION CONTACT (SEE CORRESPONDING DIMENSION DRAWING)
- 46 CHANGE-OVER SELECTOR CONNECTION CONTACT "K" OR "O" **
- 47 CHANGE-OVER SELECTOR CONNECTION CONTACT "+" OR "-" **
- 48 SELECTOR CONNECTING LEAD

- 51 DIVERTER SWITCH INSERT
- 52 SUPPORTING CYLINDER
- 53 BASE PLATE
- 54 FIXING BOLT
- 55 EYEBOLT WITH THROUGH-HOLE 25 mm IN DIAMETER
- 56 TRANSITION RESISTORS

Datum	Name	Dokumentnummer
13.07.2018	BUTERUS	SED 2317110 001 03
16.07.2018	WILHELM	Änderungsnummer
16.07.2018	PRODASTSCHUK	1086956
Gez.		Maßstab
bep.		1:5
Norm.		

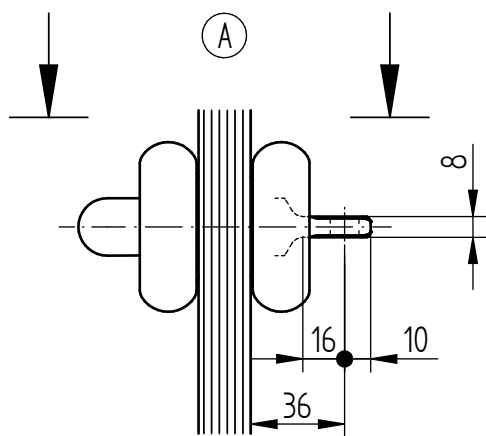
Maßangaben
in mm, soweit
nicht anders
angegeben



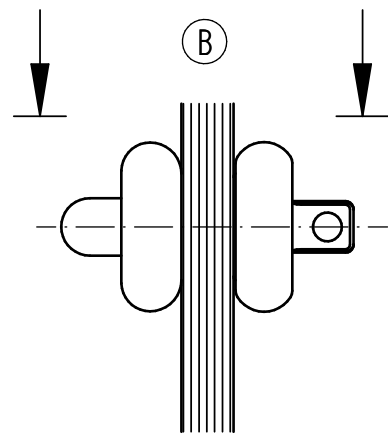
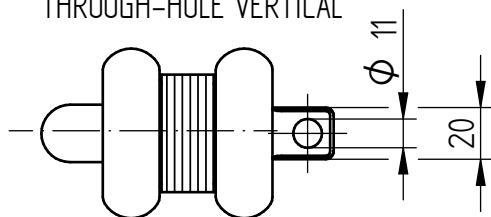
ON-LOAD TAP-CHANGER VACUTAP® VM®, VMS®-C
M-SELECTOR SIZE B/C/D/DE (CENTRIC DRIVE)
INSTALLATION DRAWING

Serialnummer	
Materialnummer	Blatt
7462303E	2/2

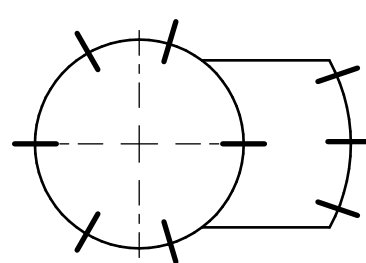
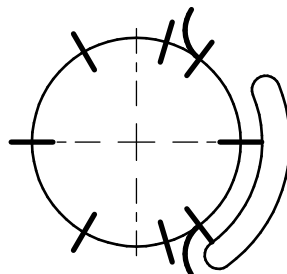
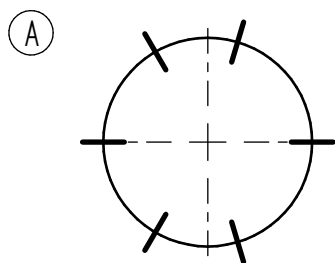
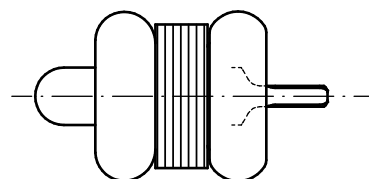
© MASCHINENFABRIK REINHAUSEN GMBH 2018
 THE REPRODUCTION, DISTRIBUTION AND UTILIZATION OF THIS DOCUMENT AS WELL AS THE COMMUNICATION OF ITS CONTENTS TO OTHERS WITHOUT EXPRESS AUTHORIZATION IS PROHIBITED. OFFENDERS WILL BE HELD LIABLE FOR THE PAYMENT OF DAMAGES. ALL RIGHTS RESERVED IN THE EVENT OF THE GRANT OF A PATENT, UTILITY MODEL OR DESIGN.



THROUGH-HOLE VERTICAL



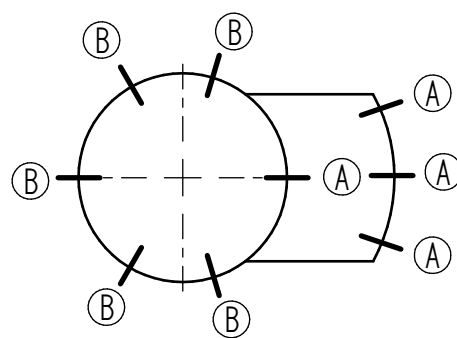
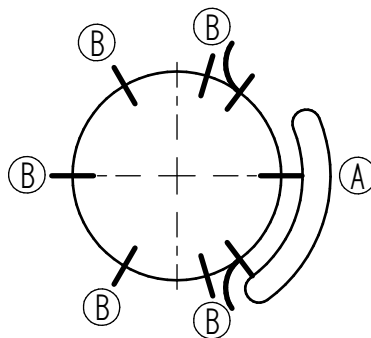
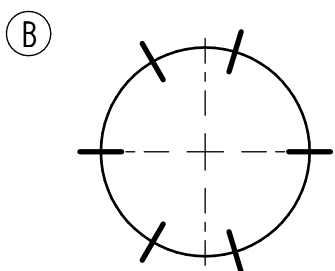
THROUGH-HOLE HORIZONTAL



- M III 350 / 500 / 600Y - 0
- VM III 350 / 500 / 650Y - 0
- VMS III 400 / 650Y - C - 0
- M II 352 / 502 / 602 - 0
- VM II 352 / 502 / 652 - 0
- M I 351 / 501 / 601 - 0
- VM I 351 / 501 / 651 - 0

- M III 350 / 500 / 600Y - W
- VM III 350 / 500 / 650Y - W
- VMS III 400 / 650Y - C - W
- M II 352 / 502 / 602 - W
- VM II 352 / 502 / 652 - W
- M I 351 / 501 / 601 - W
- VM I 351 / 501 / 651 - W

- M III 350 / 500 / 600Y - G
- VM III 350 / 500 / 650Y - G
- VMS III 400 / 650Y - C - G
- M II 352 / 502 / 602 - G
- VM II 352 / 502 / 652 - G
- M I 351 / 501 / 601 - G
- VM I 351 / 501 / 651 - G



- M I 802 - 0
- VM I 802 - 0
- VM I 1002 - 0
- M I 1203 / 1503 - 0
- VM I 1203 / 1503 - 0

- M I 802 - W
- VM I 802 - W
- VM I 1002 - W
- M I 1203 / 1503 - W
- VM I 1203 / 1503 - W

- M I 802 - G
- VM I 802 - G
- VM I 1002 - G
- M I 1203 / 1503 - G
- VM I 1203 / 1503 - G

(A) + (B)

DATE	NAME	DOCUMENT NO.
13.07.2018	BUJERUS	SED 1706800 000 03
16.07.2018	WILHELM	CHANGE NO.
16.07.2018	PRODASTSCHUK	1086956
SCALE		1:2

DIMENSION
IN mm
EXCEPT AS
NOTED



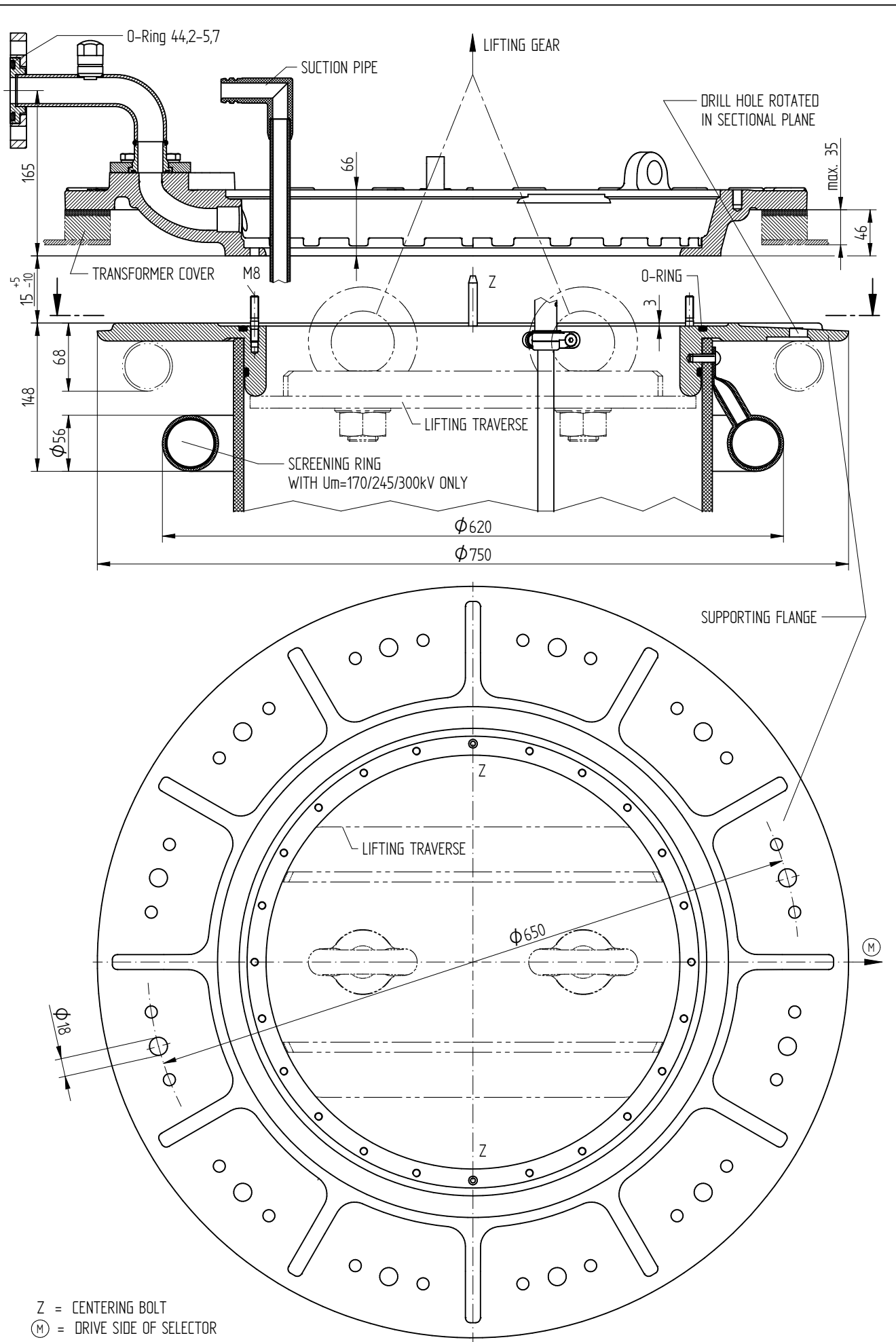
OLTC OILTAP® M / VACUTAP® VM®, VMS®-C
 INSTALLATION POSITION OF SELECTOR CONNECTION CONTACTS
 M-SELECTOR SIZE B/C/D/E

SERIAL NUMBER

MATERIAL NUMBER
890477BE

SHEET
1 / 1

© MASCHINENFABRIK REINHOLD GMBH 2018
 THE REPRODUCTION, DISTRIBUTION AND UTILIZATION OF THIS DOCUMENT AS WELL AS THE COMMUNICATION OF ITS CONTENTS TO OTHERS WITHOUT EXPRESS AUTHORIZATION IS PROHIBITED. OFFENDERS WILL BE HELD LIABLE FOR THE PAYMENT OF DAMAGES. ALL RIGHTS RESERVED IN THE EVENT OF THE GRANT OF A PATENT, UTILITY MODEL OR DESIGN.



Z = CENTERING BOLT
 (M) = DRIVE SIDE OF SELECTOR

DATE	NAME	DOCUMENT NO.
13.07.2018	BUTERUS	SED 1507378 000 04
16.07.2018	WILHELM	CHANGE NO.
16.07.2018	PRODASTSCHUK	1086956
		SCALE
		1:2,5

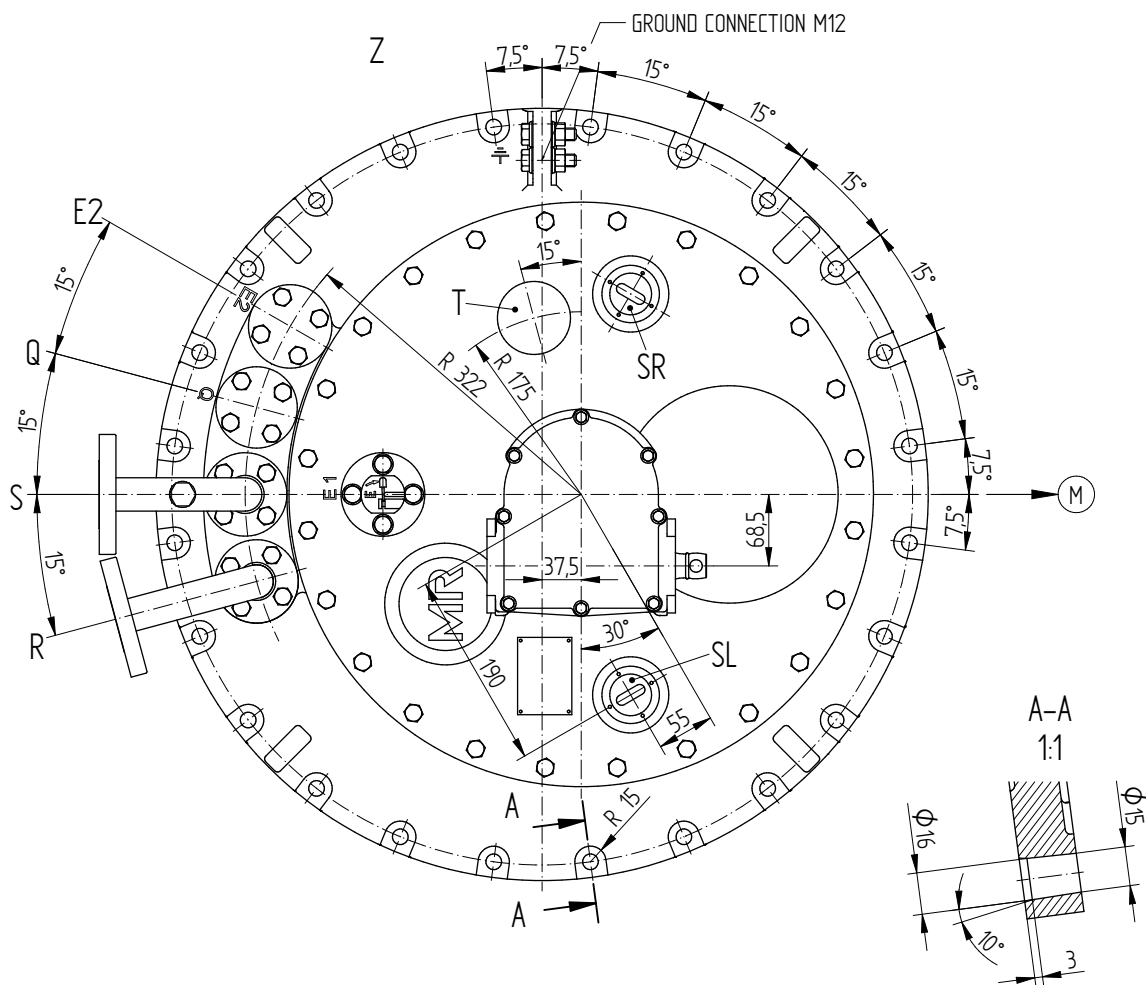
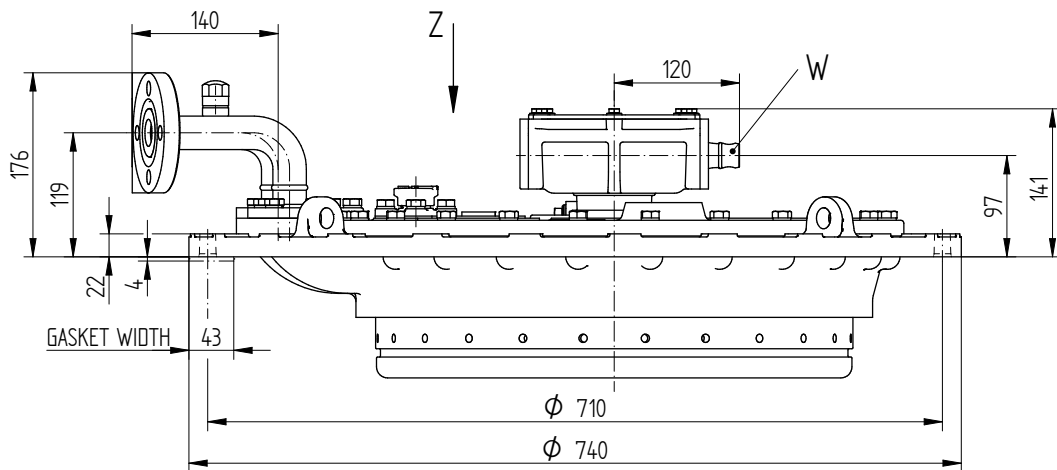
DIMENSION
 IN mm
 EXCEPT AS
 NOTED



ON-LOAD TAP-CHANGER
 OILTAP® M, R, RM, MS AND VACUTAP® VM®, VMS®
 SPECIAL DESIGN BELL-TYPE TANK INSTALLATION FOR Um UP TO 300 kV

SERIAL NUMBER	
MATERIAL NUMBER	SHEET
896762CE	1/1

© MASCHINENFABRIK REINHAUSEN GMBH 2018
 THE REPRODUCTION, DISTRIBUTION AND UTILIZATION OF THIS DOCUMENT AS WELL AS THE COMMUNICATION OF ITS CONTENTS TO OTHERS WITHOUT EXPRESS AUTHORIZATION IS PROHIBITED. OFFENDERS WILL BE HELD LIABLE FOR THE PAYMENT OF DAMAGES. ALL RIGHTS RESERVED IN THE EVENT OF THE GRANT OF A PATENT, UTILITY MODEL OR DESIGN.



- E1 = BLEEDING FACILITY FOR ON-LOAD TAP-CHANGER HEAD
 - E2 = BLEEDING FACILITY FOR SPACE UNDER THE HEAD OUTSIDE
 - THE TAP-CHANGER OIL COMPARTMENT (SAME PIPE CONNECTION AS R, S, Q OR BLEEDER SCREW CAN BE USED)
 - Q = CONNECTION FOR OIL RETURN PIPE OR TAP-CHANGE SUPERVISORY CONTROL
 - S = CONNECTION FOR SUCTION PIPE
 - R = CONNECTION FOR PROTECTIVE RELAY (EXCHANGEABLE WITH CONNECTION Q)
 - T = THERMOMETER BAG / TEMPERATURE SENSOR (OPTIONALLY)
 - SR = INSPECTION WINDOW, RIGHT
 - SL = INSPECTION WINDOW, LEFT
 - W = DRIVE SHAFT
 - (M) DRIVE SIDE OF SELECTOR
- CONNECTIONS SWIVELING
 DIMENSIONS AND SELECTION 899496: / 899497.

DATE	NAME	DOCUMENT NO.
DFTR. 11.07.2018	BUTERUS	SED 1661272 001 04
CHKD. 16.07.2018	WILHELM	SCALE 1:2,5
STAND. 16.07.2018	PRODASTSCHUK	CHANGE NO. 1086956

DIMENSION
 IN mm
 EXCEPT AS
 NOTED



ON-LOAD TAP-CHANGER
 OILTAP® M, MS, R, RM AND VACUTAP® VR®, VM®, VMS®
 ON-LOAD TAP-CHANGER HEAD, CENTRIC DRIVE

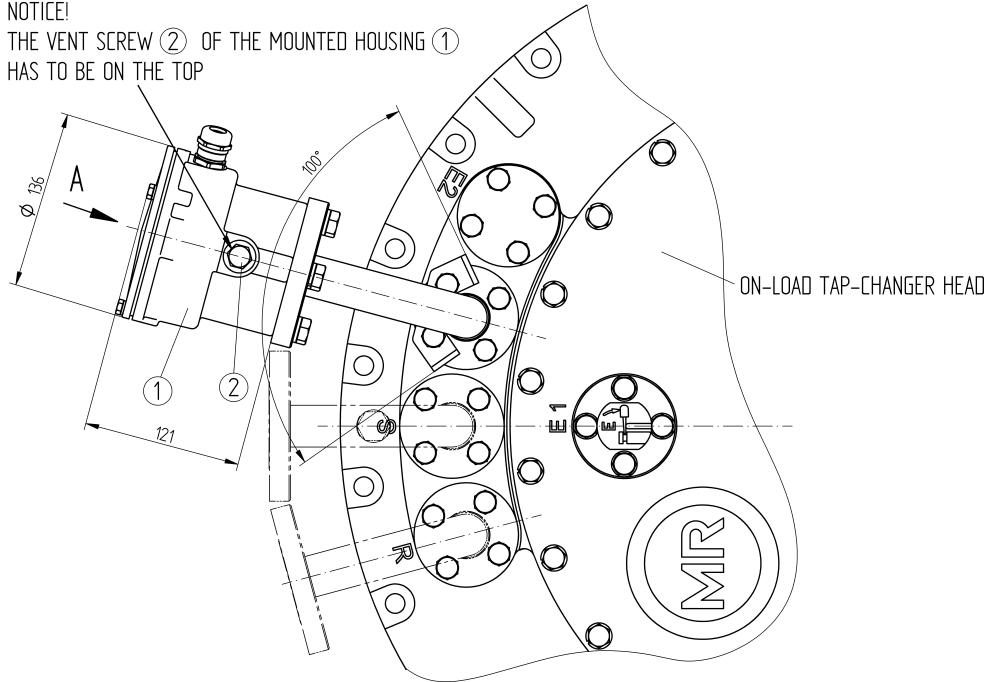
SERIAL NUMBER

MATERIAL NUMBER 893899FE
 SHEET 1/1

© MASCHINENFABRIK REINHAUSEN GMBH 2016
 THE REPRODUCTION, DISTRIBUTION AND UTILIZATION OF THIS DOCUMENT AS WELL AS THE COMMUNICATION OF ITS CONTENTS TO OTHERS WITHOUT EXPRESS AUTHORIZATION IS PROHIBITED. OFFENDERS WILL BE HELD LIABLE FOR THE PAYMENT OF DAMAGES. ALL RIGHTS RESERVED IN THE EVENT OF A PATENT, UTILITY MODEL OR DESIGN.

PIPE CONNECTION WITH TAP-CHANGE SUPERVISORY CONTROL BUSHING WITHOUT OIL FILTER UNIT

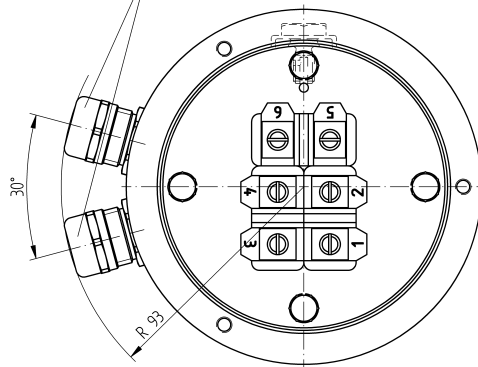
NOTICE!
 THE VENT SCREW ② OF THE MOUNTED HOUSING ① HAS TO BE ON THE TOP



A ↻ 1:1

REPRESENTED WITHOUT COVER

M20x1.5
 CLAMPING RANGE FOR CONNECTION CABLE:
 EXTERNAL DIAMETER: 7 - 13 mm



CONNECTION TERMINALS FOR TAP-CHANGE SUPERVISORY CONTROL

WIRING SEE CONNECTION DIAGRAM OF THE MOTOR-DRIVE UNIT

FUNCTION DIAGRAM FOR TAP-CHANGE SUPERVISORY CONTROL SEE MOTOR-DRIVE CONNECTION DIAGRAM

RATED CONTINUOUS CURRENT: 2A
 RATED VOLTAGE DC/AC (50HZ): 24V ... 250V
 DIELECTRIC STRENGTH: 1150V / 50HZ / 1 MIN.

DIELECTRIC TEST OF ALL VOLTAGE CARRYING TERMINALS TO GROUND:
 2000V AC , 50HZ , TEST-DURATION 1 MIN.

DATE	NAME	DOCUMENT NO.
03.11.2016	RAEDLINGER	SED 2425358 001 02
04.11.2016	NERRETER	CHANGE NO.
04.11.2016	PRODASTSCHUK	1078202
DFTR.	SCALE	1:2
CHKD.		
STAND.		

DIMENSION
 IN mm
 EXCEPT AS
 NOTED



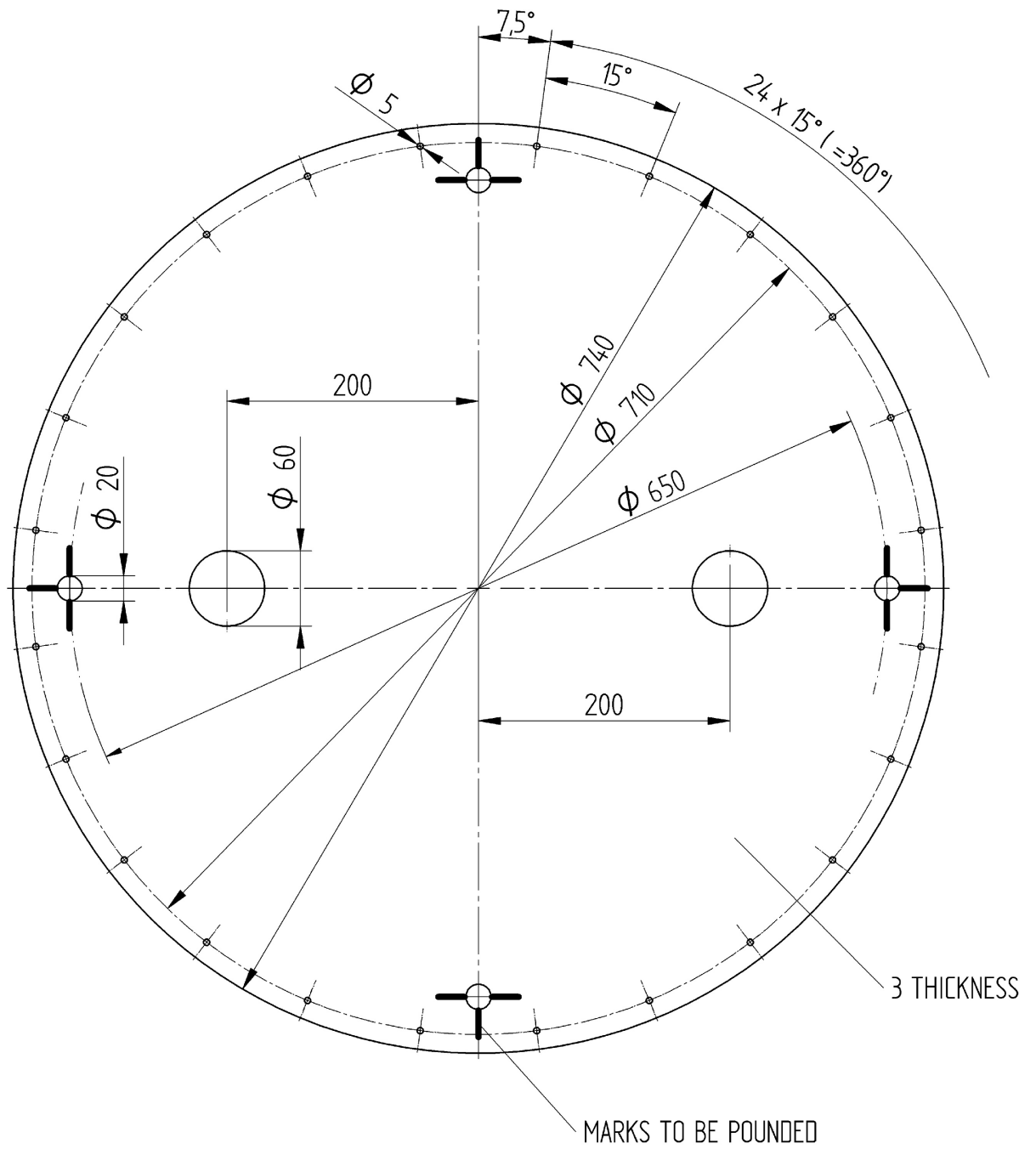
ON-LOAD TAP-CHANGER VACUTAP® VM, VR
 PIPE CONNECTION WITH TAP-CHANGE SUPERVISORY CONTROL

SERIAL NUMBER

MATERIAL NUMBER
 7661612E

SHEET
 1/1

The copying, distribution and utilization of this document as well as the communication of its contents to others without expressed authorization is prohibited. Offenders will be held liable for the payment of damages. All rights reserved in the event of the grant of a patent, utility model or ornamental design registration.



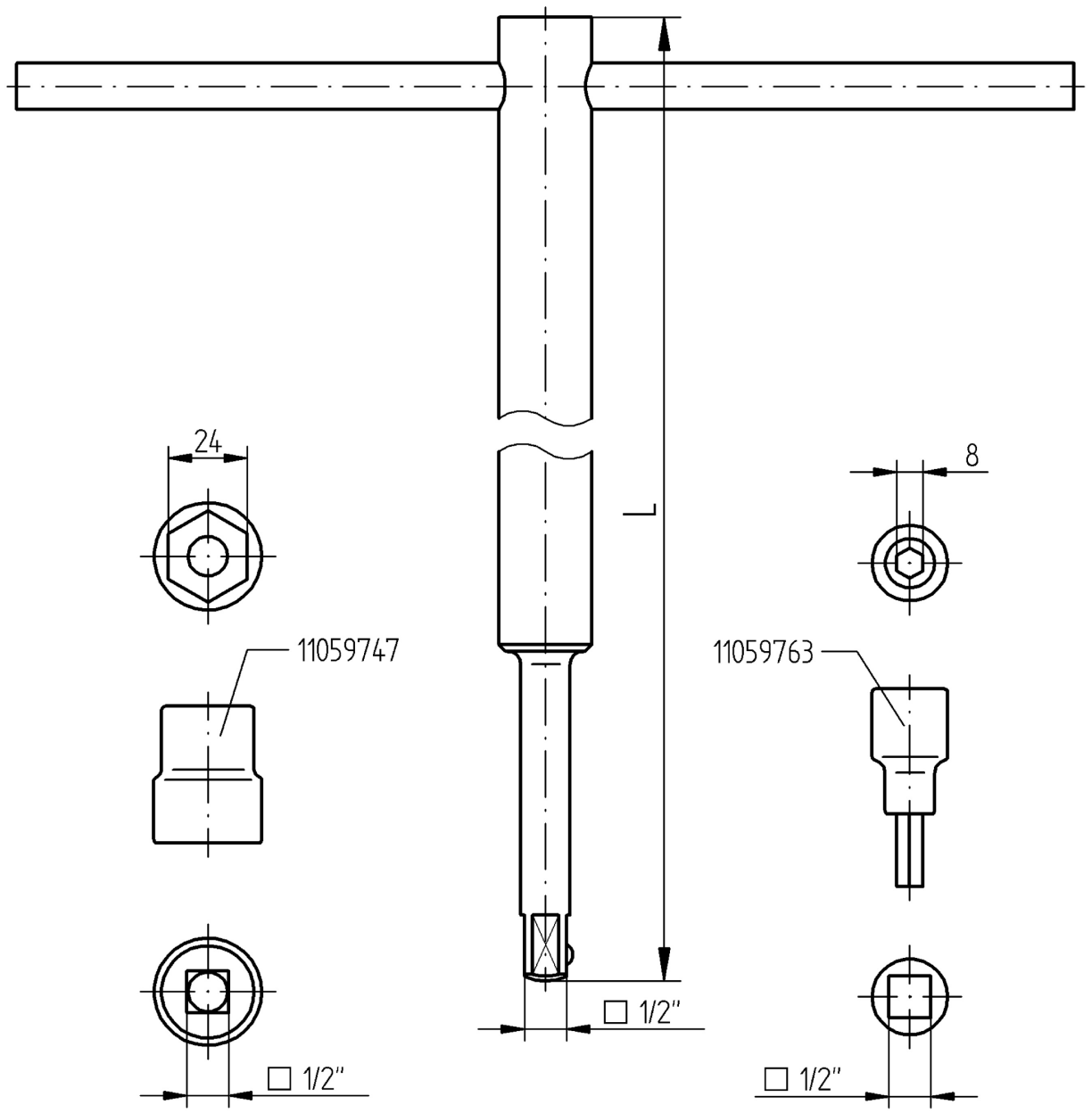
gez	BHA	08.09.04	Meier
01	016623	1107108	BM
00	052749	08/09/04	BAK
			Fig
			Name
			Part No.



ON-LOAD TAP-CHANGER VACUTAP[®], OILTAP[®]
 DRILLING TEMPLATE FOR
 ON-LOAD TAP-CHANGER HEAD

8901838E

© MASCHINENFABRIK REINHAUSEN GMBH 2014
 THE REPRODUCTION, DISTRIBUTION AND UTILIZATION OF THIS DOCUMENT AS WELL AS THE COMMUNICATION OF ITS CONTENTS TO OTHERS WITHOUT EXPRESS AUTHORIZATION IS PROHIBITED. OFFENDERS WILL BE HELD LIABLE FOR THE PAYMENT OF DAMAGES. ALL RIGHTS RESERVED IN THE EVENT OF THE GRANT OF A PATENT, UTILITY MODEL OR DESIGN.



SOCKET WRENCH	ITEM NO. 014820: L = 1350 mm	ITEM NO. 017660: L = 1860 mm
TO BE USED FOR ON-LOAD TAP-CHANGERS	TYPE M (EXEPT M Δ) TYPE MS TYPE VM®	TYPE M III 350 Δ / 600 Δ TYPE T TYPE R TYPE RM TYPE G TYPE VR®

DATE	NAME	DOCUMENT NO.
28.04.2014	RAEDLINGER	SED 1964530 000 01
17.06.2014	HAUER	CHANGE NO.
17.06.2014	PRODASTSCHUK	1057233
		SCALE
		1:2

DIMENSION IN mm EXCEPT AS NOTED

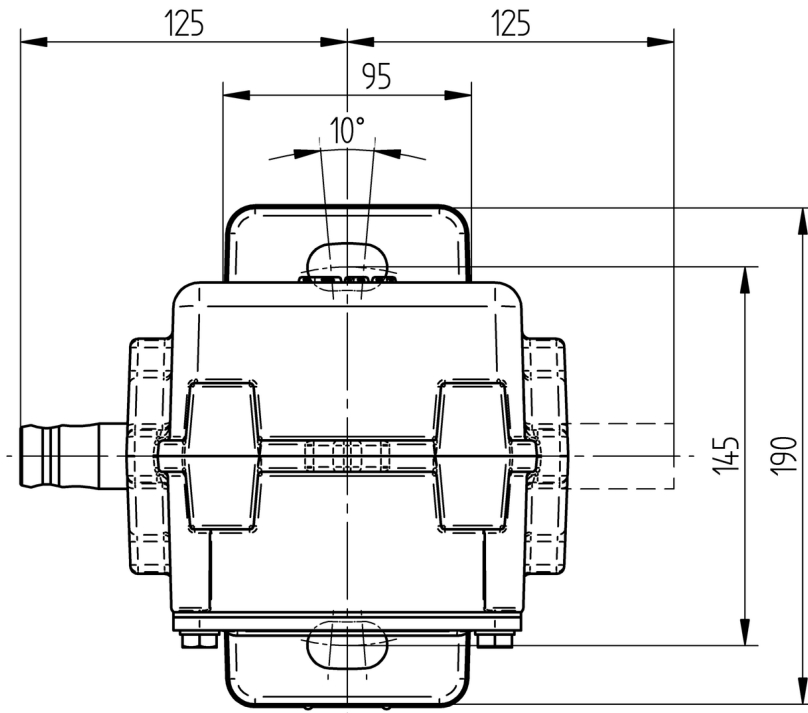
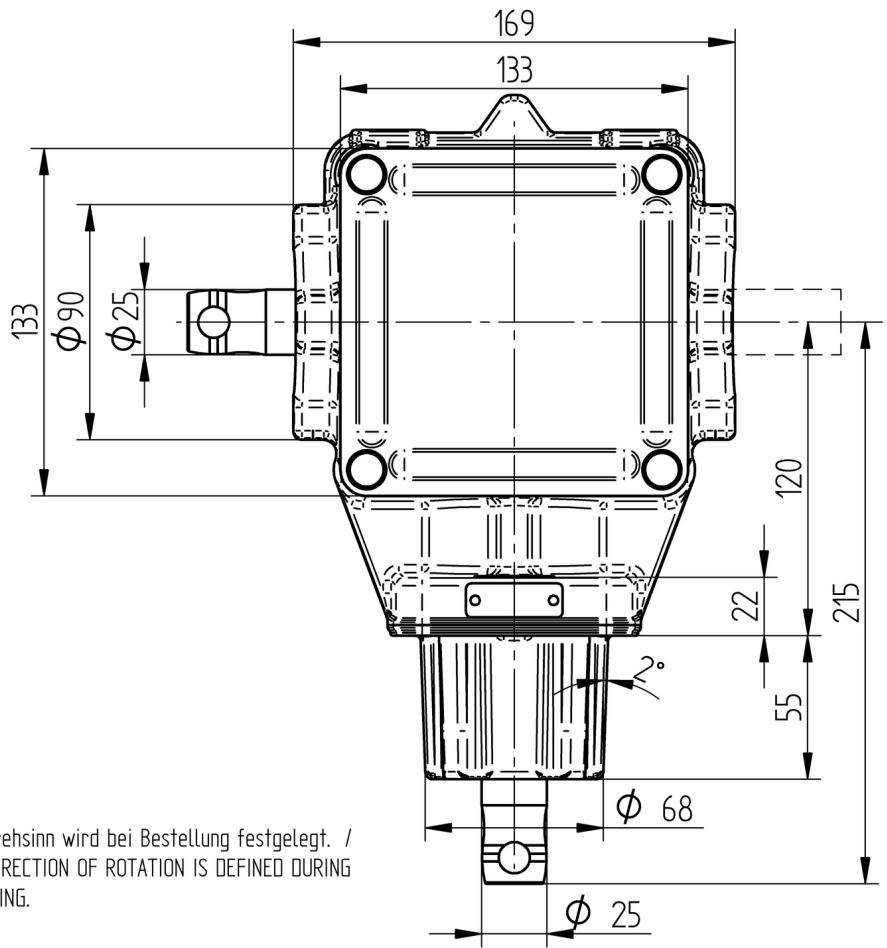


ON-LOAD TAP-CHANGER
 OILTAP® MS, M, T, RM, R, G AND VACUTAP® VR®, VM®
 SOCKET WRENCH FOR KEROSENE DRAIN PLUG

SERIAL NUMBER	
MATERIAL NUMBER 890182BE	SHEET 1/1

© MASCHINENFABRIK REINHAUSEN GMBH 2016

Weitergabe sowie Vervielfältigung dieses Dokuments, Verwertung und Mitteilung seines Inhaltes sind verboten, soweit nicht ausdrücklich gestattet. Zuwiderhandlungen verpflichten zu Schadensersatz. Alle Rechte für den Fall der Patent-, Gebrauchsmuster- oder Geschmacksustereintragung vorbehalten.



Datum	01.06.2016	Name	BRANDL	Dokumentnummer	SED 2127250 000 02
Gez.	01.06.2016	Huberth	HUBERTH	Änderungsnummer	Maßstab
Norm.	01.06.2016	Prodastrichuk	PRODASTRICHUK	1074942	1:2

Maßangaben
in mm, soweit
nicht anders
angegeben



Zubehör Stufenschalter
Winkeltrieb CD6400BEVEL GEAR CD6400
Maßzeichnung

Serialnummer

Materialnummer
8929167M

Blatt
1 / 1

Maschinenfabrik Reinhausen GmbH

Falkensteinstrasse 8
93059 Regensburg
Germany
+49 941 4090-0
info@reinhausen.com
reinhausen.com

Please note:

The data in our publications may differ from the data of the devices delivered.
We reserve the right to make changes without notice.
4338382/03 RO - VACUTAP[®] VM[®] Instrucțiuni de montaj și punere în funcțiune -
06/23
Maschinenfabrik Reinhausen GmbH 2023

THE POWER BEHIND POWER.